

논문 2010-47TC-3-4

# AMC와 MIMO 선택 기법이 결합된 통신 시스템의 설계 및 성능 분석

(Design and Performance Analysis of a Communication System with  
AMC and MIMO Mode Selection Scheme)

이정환\*, 윤길상\*, 조인식\*, 서창우\*, 세를리\*, 황인태\*\*

(Jeonghwan Lee, Gilsang Yoon, Insik Cho, Changwoo Seo, Sherlie Portugal and Intae Hwang)

## 요약

본 논문은 AMC(Adaptive Modulation and Coding)와 MIMO(Multiple Input Multiple Output)를 결합하여 전송률 및 전송 신뢰도 향상을 가져오는 통신 시스템을 구현한다. 또한 Precoding과 Antenna Subset Selection을 효율적으로 적용하고 MIMO 선택 기법을 결합하여, 최종적으로 AMC와 MIMO 선택 기법이 결합된 통신 시스템을 설계하고 성능을 분석한다. 모의 실험 환경은 안테나 간 상관성이 존재하지 않는 주파수 비 선택적 레일리 페이딩 채널을 고려하였으며, 확산인자는 16을 적용하였다. 그 외의 여러 모의 실험 환경은 HSDPA(High Speed Downlink Packet Access) 표준에 근거하여 구성하도록 노력하였다. 본 논문에서 제안한 “AMC와 MIMO 선택 기법이 결합된 시스템”은 기존의 “AMC와 각 MIMO의 결합 시스템들”보다 높은 전송률을 보여주었으며, 열악한 채널 환경에서도 안정적인 전송률을 확보해 주었다. 제안된 시스템은 약 8dB에서 최대 전송률을 나타내었으며, 제안된 시스템과 동일한 최대 전송률을 갖는 기존의 “AMC와 D-STTD 4x2 결합 시스템”과 비교하였을 때 약 6dB 정도 먼저 최대 전송률을 나타냈다. 또한 최대 전송률에 이르기 전까지 거의 모든 SNR(Signal to Noise Ratio) 구간에서 기존의 시스템보다 약 2배 정도 높은 전송률을 보였다. 구체적으로 SNR이 -6dB인 지점에서 기존의 시스템은 약 2.5Mbps의 전송률을 나타냈으며, 제안된 시스템은 그 2배가 넘는 약 6.4Mbps의 전송률을 나타냈다. 또한 SNR이 2dB인 지점에서는 각각 약 7.5Mbps와 15.3Mbps의 전송률을 나타내어 역시 2배에 가까운 차이가 나는 것을 확인할 수 있었다. 제안된 시스템은 AMC 기법을 사용하는 주 목적인 전송률의 향상에 크게 기여하였으며, 특히 평균 전송률의 향상에 효과적임을 확인하였다.

## Abstract

This paper proposes a combination system of Adaptive Modulation and Coding (AMC) and Multiple Input Multiple Output (MIMO), which improves the throughput and has a better reliability. In addition, the system includes Precoding, Antenna Subset Selection and MIMO Mode Selection scheme. Finally, we make a performance analysis of the proposed system. The principal environmental parameters for the simulation experiment consist of a frequency non-selective rayleigh fading channel and a Spreading Factor (SF) of 16. Other parameters may be included in order to fulfill the requirements of the HSDPA Standard. The proposed system has a higher throughput and more reliability than the conventional system, which does not include MIMO Mode Selection scheme, Precoding or Antenna Subset Selection. According to the simulation results, the proposed system reaches the maximum throughput at 8dB, presenting an improvement of 6dB and twice higher throughput, respect to the conventional system. Specifically, at the point of -6dB, the conventional system reaches 2.5Mbps, while the proposed system reaches 6.4Mbps at the same SNR. Also, at the point of 2dB, each system reaches 7.5Mbps (conventional system) and 15.3Mbps (proposed system), with near twice the difference. According to the results exposed above, we can conclude that the system proposed in this paper has, as the greatest contribution, the improvement of the throughput, especially, the average throughput.

**Keywords :** AMC, MIMO, Precoding, Antenna Subset Selection, MIMO Mode Selection

\* 학생회원, \*\* 정회원, 전남대학교 전자컴퓨터공학과  
(Chonnam National University)

※ 본 연구는 지식경제부 및 정보통신산업진흥원의 대학 IT연구센터 지원사업의 연구결과로 수행되었음  
(NIPA-2010-C1090-1011-0008)

접수일자: 2009년11월9일, 수정완료일: 2010년3월18일

## I. 서 론

최근의 무선 통신 기술은 기존의 2세대 및 3세대 진화형 디지털 무선 서비스가 대중화됨과 더불어 4세대 이동 통신인 IMT-Advanced(International Mobile Telecommunications-Advanced) 서비스의 상용화를 위한 기술 보완 단계에 까지 이르고 있다. 또한 음성 서비스의 비중보다는 데이터 교환 서비스의 비중이 훨씬 높아지고 있으며, 이러한 추세에 따라 차세대 무선 통신 시스템은 유·무선망의 완전한 통합과 함께 열악한 통신 환경에서도 초고속·대용량의 데이터 전송을 지원할 수 있는 형태로 발전해 나갈 것이 확실시 된다.

그러나 고속의 이동성을 가진 무선 통신 시스템에서 이러한 고용량의 전송률을 지원하는 것은 기술적으로 많은 어려움이 따른다. 이에 대한 해결책으로 피드백 정보를 바탕으로 추정된 채널의 상태에 따라 변조 방식 및 코딩율을 변화시켜 전송률의 향상을 얻고자 하는 AMC 기법, 송·수신 양단에 다중 안테나를 사용함으로써 한정된 주파수 자원 내에서 전송 신뢰도 및 채널 용량을 증대시키는 MIMO 기법, 그리고 그 밖의 각종 기술의 결합에 대한 연구가 활발히 진행 중이다.

본 논문의 구성은 다음과 같다. 서론에 이어 II장에서는 MIMO 기법, AMC 기법, Precoding 기법 및 Antenna Subset Selection 기법의 구조 및 특성을 살펴본다. III장에서는 AMC 기법과 결합된 각 MIMO 시스템을 구성하여 그 성능을 분석한다. 또한 Precoding 기법 및 Antenna Subset Selection 기법을 각각 MIMO 기법과 결합하여 성능을 분석 하도록 한다. IV장에서는 이미 검증된 각 기법들을 기반으로 하여 AMC와 MIMO 선택 기법이 결합된 새로운 통신 시스템을 제안한다. 또 여기에 Precoding 기법과 Antenna Subset Selection 기법을 적용하여 최적의 전송 신뢰도와 최대의 전송률을 나타낼 수 있도록 시스템을 구성한 후, 모의 실험을 통해 검증하도록 한다. 끝으로 V장에서는 본 논문의 결론 및 향후 연구 과제를 제시한다.

## II. MIMO와 AMC 및 관련 기법의 개요

### 1. MIMO 기법의 개요

MIMO 기법은 다수의 안테나를 활용하는 방법에 따라 크게 두 가지로 분류된다. 첫 번째로 각 송신 안테나에서 동일한 데이터를 전송하여 그 데이터들이 각각 독

립적인 채널 경로를 통과하게 하면, 수신단에서는 각 신호들의 직교성을 이용하여 신뢰도 높은 신호를 복원할 수 있는데 이를 MIMO 다이버시티 기법이라고 한다. 두 번째로 각 송신 안테나에서 서로 다른 데이터를 전송하여 추가적인 주파수 할당이나 송신 전력의 증가 없이 전송률 향상을 가져올 수 있는데, 이를 MIMO 멀티플렉싱 기법이라고 한다. 또한 두 가지 기법을 결합한 MIMO 기법도 존재한다. 이 절에서는 본 논문에 실제 사용된 기법들을 살펴보도록 한다.

### 가. STBC 기법

STBC(Space Time Block Coding) 기법[1]은 Alamouti에 의해 제안된 MIMO 다이버시티 기법의 한 종류이다. STBC 기법은 2개의 송신 안테나를 사용하는 것을 기본으로 하며 전송 구조는 그림 1과 같다.

STBC 인코더에 입력된 심벌 열은 2개의 심벌 시퀀스로 변환되어 연속된 두 심벌이 한 쌍으로 전송된다. 두 연속된 심벌을  $\{s_0, s_1\}$ 이라 할 때, 첫 심벌 구간 동안 첫 번째 안테나에서는  $s_0$ , 두 번째 안테나에서는  $-s_1^*$ 를 전송한다. 두 번째 심벌 구간 동안에는 첫 번째 안테나에서는  $s_1$ 을 전송하고 두 번째 안테나에서는  $s_0^*$ 를 전송한다. 이러한 방식으로 입력 심벌들은 두 안테나 채널간의 직교성을 유지하며 STBC 인코딩 된다. 따라서 수신단에서는 이 직교성을 이용하여 신호를 복원함으로써 2차 다이버시티 이득을 얻을 수 있게 된다.

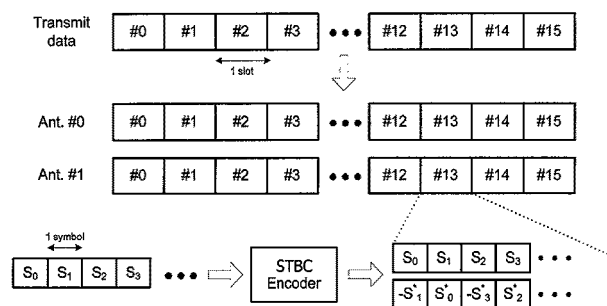


그림 1. STBC 기법의 전송 구조  
Fig. 1. Transmit structure of STBC scheme.

### 나. Layered MIMO 기법

Layered MIMO 기법<sup>[2]</sup>은 각각의 송신 안테나에 서로 다른 데이터를 전송하여 전송률의 향상을 가져오는 MIMO 멀티플렉싱 기법에 해당한다. Layered MIMO 기법은 수신단에서 전송된 신호들을 구분해 내는 것이

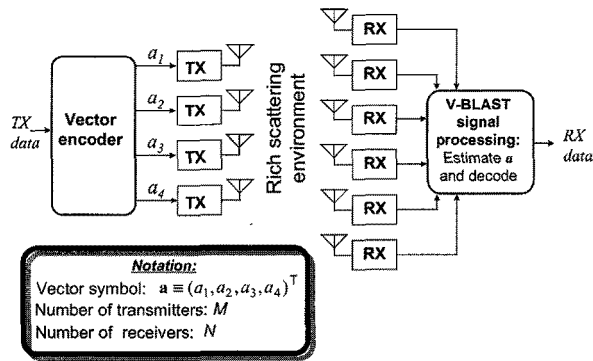


그림 2. V-BLAST의 구조  
Fig. 2. Structure of V-BLAST.

그 핵심이라고 할 수 있는데, 대표적인 복호 알고리즘으로 V-BLAST (Vertical-Bell labs LAYered Space-Time)가 있다.

그림 2는 V-BLAST의 구조를 나타낸다. 송신단은 순차 입력되는 전송 데이터를 송신 안테나 개수만큼 병렬화 시켜 변조 및 코딩을 수행하는 구조이다. 따라서 데이터가 계속 입력됨에 따라 송신 안테나 개수만큼의 비트열, 즉 레이어가 형성된다.

수신단은 수신된 전체 신호에서 원하는 신호를 검출해내기 위해서 간섭 신호를 제거하는 무효화(Nulling) 작업을 수행한다. 최적화된 신호 검출 순서는 일반적으로 수신기의 각 안테나에서 측정되어진 SINR(Signal to Interference plus Noise Ratio)에 따라서 정해진다. 무효화 벡터를 찾는 방법에 따라 일반적인 두 가지의 표준으로 ZF(Zero Forcing) 방식과 MMSE (Minimum Mean Squared Error) 방식을 사용한다.

2. AMC 기법의 개요

AMC 기법<sup>[3]</sup>은 데이터 전송에 효율적인 링크 적응화(Link Adaptation) 기법으로 전송 전력은 고정시킨 채,

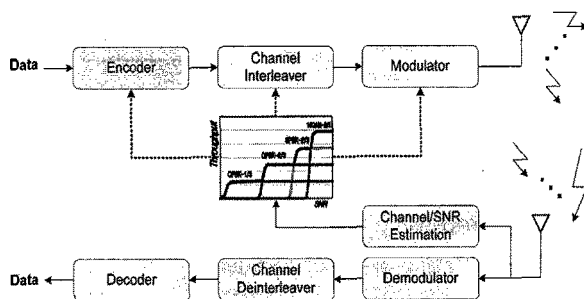


그림 3. AMC 기법의 구조  
Fig. 3. Structure of AMC scheme.

변조 방식 및 채널 부호율을 변화시켜 채널의 상태에 맞는 적절한 전송률을 결정하여 전송하는 방식이다.

AMC 기법의 구조는 그림 3과 같다. 생성된 데이터는 채널 코딩과 인터리빙 및 변조 과정을 거쳐 채널 상으로 전송된다. 수신단에서는 채널을 거쳐 수신된 신호로부터 채널 상태에 대한 추정을 수행하고 이에 대한 정보를 송신단에 전송한다. 송신단에서는 이 정보를 기반으로 MCS(Modulation and Coding Scheme) 레벨을 결정하여 채널 코딩과 인터리빙 및 변조 방식을 채널 상태에 적합하도록 변화시켜 전송을 수행한다.

3. Precoding 기법의 개요

일반적인 통신 시스템들은 수신된 신호에서 채널의 간섭을 제거하는 방법으로 ZF, MMSE 등 여러 기법들을 사용하고 있는데, 이들은 수신단에서 독립적으로 이루어지는 검출 기법이다. 한편, Precoding 기법은 송신단에서 미리 채널 간섭을 제거 할 수 있는 가중치 벡터에 대한 연산을 수행한 후 신호를 전송하게 되는데, 이렇게 하여 수신단에서는 복잡한 검출 기법을 사용할 필요 없이 간단한 가중치 벡터에 관한 추가 연산만으로 신호를 검출해 낼 수 있다.

여러 가지 Precoding 기법 중 SVD(Singular Value Decomposition) 기법은 특이값 분해를 이용하여 채널이 미치는 영향을 찾아내고 이를 제거하는 기법으로 그림 4에 그 구조를 나타내었다. 그림에서  $H$ 는 채널,  $V$ 는 피드백 정보를 이용하여 만들어진 가중치 벡터이며,  $U$ 는 원래의 신호를 복원하기 위한 벡터이다.

$$\begin{aligned}
 H &= U\Sigma V^H \\
 U^H Y &= U^H H(VX) \\
 &= U^H(U\Sigma V^H)(VX) \\
 &= (U^H U)\Sigma(V^H V)X \\
 &= \Sigma X
 \end{aligned}
 \tag{1}$$

식 (1)은 신호 복원을 위한 과정을 간단한 수식으로

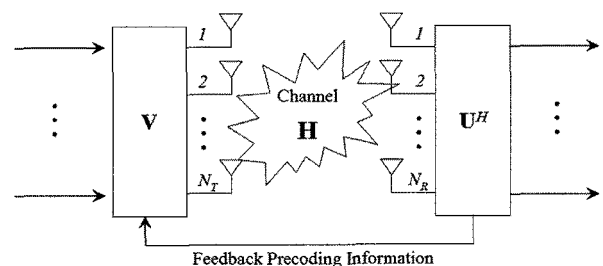


그림 4. SVD 기법의 구조  
Fig. 4. Structure of SVD scheme.

나타낸 것이다. 수신된 신호  $Y$ 에  $U^H$ 를 곱하는 연산을 수행하여 최종적으로 원래의 신호  $X$ 를 검출해 낼 수 있는 것을 볼 수 있다.

4. Antenna Subset Selection 기법의 개요

일반적인 통신 시스템의 경우 기지국의 송신 안테나 수를 늘리는 것이 단말기의 수신 안테나 수를 늘리는 것 보다 기술적으로 훨씬 용이하다. 따라서 송신 안테나의 증가에 따른 다수의 채널을 활용하면서 동시에 기존의 MIMO 기법들을 적용하고자 하는 방법이 많이 연구되고 있는데, 그 중 하나가 Antenna Subset Selection 기법이다.

Antenna Subset Selection 기법은 송신 안테나의 개수를 늘려서 다수의 잉여 채널들을 확보하고, 그 중에서 가장 좋은 상태에 있는 채널들을 추정 및 선택하여 기존의 MIMO 기법을 적용시키는 것을 말한다. 이를 통해 시스템은 기존에 비해 훨씬 양호한 상태에 있는 채널들을 이용하게 되고, 결과적으로 최적의 전송 신뢰도 및 전송률의 향상을 기대할 수 있다.

Antenna Subset Selection 기법에서 채널 상태를 추정하는 방식은 여러 가지로 나누어지는데, 보통의 경우에는  $SNR_{min}$  값을 이용하여 추정하며, 이 방식이 가장 좋은 성능을 보이는 것으로 알려져 있다<sup>[4]</sup>.

III. MIMO 관련 기법의 효율적인 결합 및 성능 분석

이 장에서는 AMC와 각 MIMO의 결합 시스템, Precoding과 MIMO 멀티플렉싱의 결합 기법 및 Antenna Subset Selection과 MIMO의 결합 기법의 구성을 살펴보고 그 성능을 비교 분석한다.

모의실험 환경은 HSDPA 표준<sup>[5~7]</sup>을 기반으로 구성하였으며 표 1에 정리하였다.

1. AMC와 각 MIMO의 결합 시스템

그림 5는 AMC와 각 MIMO의 결합 시스템들이 나타내는 전송률을 측정된 결과이다. 여기서 전송률은 프레임 에러와 밀접한 관계를 가지는데, 프레임 에러  $E_{FER}$ 와 전송률  $P_{Throughput}$  간의 관계를 식으로 나타내면 다음 식 (2)와 같이 표현된다.

$$P_{Throughput} = (1 - E_{FER}) \times R \quad (2)$$

표 1. 모의 실험 환경

Table 1. Simulation Environment.

매개 변수	값
Sub-Frame당 심벌 개수	480
Sub-Frame 길이	2 msec
채널 환경	Rayleigh Flat Fading
잡음	AWGN
확산인자 (SF)	16
MIMO 기법	STBC 2x2, OSTBC 4x2, Layered MIMO 2x2, D-STTD 4x2, STBC 4x2 (Ant. Selection), Layered MIMO 4x2 (Ant. Selection)
채널 코딩 기법	Turbo Code 1/2, 1/3
변조 기법	QPSK, 16QAM, 64QAM
신호 검출 기법	ML, ZF, MMSE, Pre-ZF, Pre-MMSE, SVD

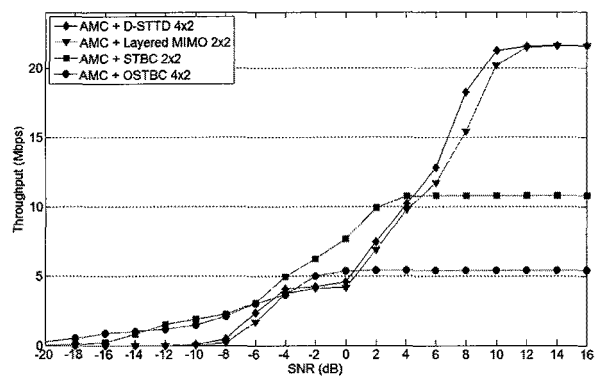


그림 5. AMC와 각 MIMO 결합 시스템의 전송률  
Fig. 5. Throughput of each MIMO systems with AMC.

여기서  $R$ 은 전송률을 의미하며, 식 (2)에서 볼 수 있듯이 AMC의 전송률은 BER(Bit Error Rate)이나 SER(Symbol Error Rate)이 아닌 FER(Frame Error Rate)과 밀접한 관련이 있다.

가장 낮은 전송률을 나타내는 것은 AMC와 OSTBC 4x2 결합 시스템으로 약 5.4Mbps의 최대 전송률을 나타내고 있다. 다음은 AMC와 STBC 2x2 결합 시스템으로 약 10.8Mbps의 최대 전송률을 나타내며, AMC와 Layered MIMO 2x2 결합 시스템과 AMC와 D-STTD 4x2 결합 시스템은 약 21.6Mbps로 동일한 최대 전송률을 나타내고 있다.

전송 신뢰도 측면에서 가장 우수한 결합 시스템은 AMC와 OSTBC 4x2 결합 시스템이다. AMC와 OSTBC 4x2 결합 시스템은 그림에서 보이는 바와 같

이 가장 낮은 SNR 구간에서도 일정 수준의 전송률을 나타내고 있으며, 최대 전송률이 나타나는 SNR 지점도 다른 시스템보다 훨씬 낮은 0dB를 기록하고 있다. 그 다음 성능을 나타내는 것은 AMC와 STBC 2x2 결합 시스템으로 약 4dB에서부터 최대 전송률을 나타내고 있다. 마지막으로 AMC와 Layered MIMO 2x2 결합 시스템 및 AMC와 D-STTD 4x2 결합 시스템은 약 14dB에서부터 최대 전송률을 나타내고 있다.

2. Precoding과 MIMO 멀티플렉싱의 결합 기법

본 절에서는 각 Precoding 기법의 성능을 비교하고, 실험 환경 하에서 어떠한 Precoding 기법이 가장 우수한 성능을 나타내는지 알아보도록 한다.

그림 6은 각 Precoding 기법의 비트 오류율을 나타낸 것이다. 먼저 Pre-ZF 기법의 경우 기존의 Linear ZF 기법에 비해 대체로 같거나 나쁜 성능을 나타내고 있는데, 이는 Precoding의 효과가 거의 없음을 뜻한다. 다음으로 Pre-MMSE 기법을 살펴보면 SNR이 높은 경우에 기존의 Linear MMSE 기법보다 우수한 성능을 보이고 있으며, 이는 Precoding에 의한 효과가 있다는 것을 의미 한다.

SVD 기법은 실험에 사용된 Precoding 기법들 중에서 가장 우수한 성능을 나타내었다. 이는 일반적으로 알려진 실험 결과와 조금 다른 것인데, 확산 인자가 1인 보통의 실험 환경에서 SVD 기법은 Pre-ZF 기법이나 Pre-MMSE 기법에 비해 나쁜 성능을 나타내는 것으로 알려져 있다. 하지만 본 시뮬레이션의 경우 확산

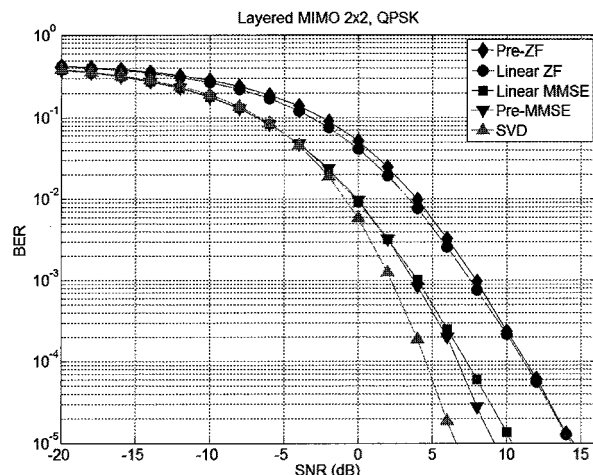


그림 6. 각 Precoding 기법의 비트 오류율  
Fig. 6. BER of each Precoding scheme.

인자가 16에 해당하고, 이는 곧 채널의 악영향을 확산 인자가 상당부분 보완해 준 것으로 볼 수 있다. 이러한 이유로 SVD 기법이 Pre-ZF 기법이나 Pre-MMSE 기법에 비해 더 우수한 성능을 보여 주었으며 최종적으로 제안한 시스템에 적용되었다.

3. Antenna Subset Selection과 MIMO의 결합 기법

본 절에서는 Antenna Subset Selection과 MIMO의 결합 기법을 설계하고 실험을 통해 그 결과를 분석한다. Antenna Subset Selection 기법은 MIMO 다이버시티, MIMO 멀티플렉싱 두 가지 모두에 적용될 수 있으므로 두 가지 기법을 분류하여 적용하였으며, MIMO 다이버시티 기법은 STBC 2x2 기법, MIMO 멀티플렉싱 기법은 Layered MIMO 2x2 기법을 각각의 비교 대상으로 하여 모의 실험을 진행하였다.

가. Antenna Subset Selection과 MIMO 다이버시티의 결합 기법

그림 7은 기존의 STBC 2x2 기법과 Antenna Subset Selection이 적용된 STBC 4x2 기법의 비트 오류율을 비교한 것이다. Antenna Subset Selection을 적용하여 4개의 송신 안테나 중 채널 상태가 좋은 2개의 안테나를 골라서 사용하였기 때문에 STBC 4x2 기법의 비트 오류율이 기존의 STBC 2x2 기법에 비해 좋은 것을 볼 수 있다.  $10^{-3}$ 을 기준으로 보면 Antenna Subset

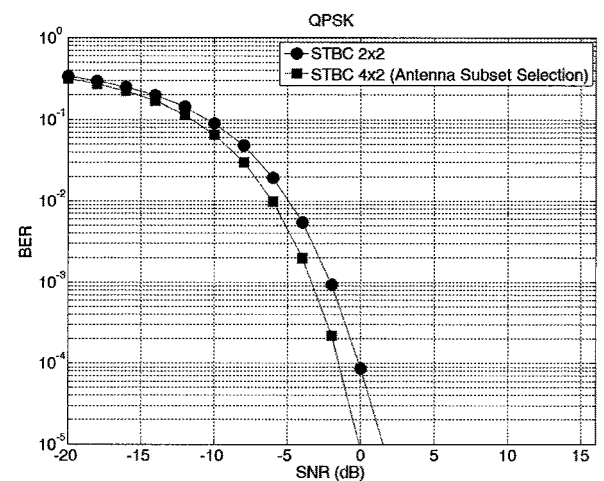


그림 7. Antenna Subset Selection이 적용된 STBC 4x2 기법의 비트 오류율  
Fig. 7. BER of STBC 4x2 scheme with Antenna Subset Selection.

Selection이 적용된 경우 약 1.5dB 정도의 성능 개선이 있는 것을 볼 수 있다.

나. Antenna Subset Selection과 MIMO 멀티플렉싱의 결합 기법

그림 8은 기존의 Layered MIMO 2x2 기법과 Antenna Subset Selection이 적용된 Layered MIMO 4x2 기법의 비트 오류율을 비교한 것이다. Antenna Subset Selection이 적용된 Layered MIMO 4x2 기법이 비트 오류율 측면에서 향상이 있다는 것은 앞서 설명하였던 STBC 4x2 기법과 동일하지만, 성능 향상의 폭은 훨씬 큰 것을 볼 수 있다. 이것은 앞 절의 STBC 4x2 기법의 경우 다이버시티 기법에 속하므로 자체적으로 전송 신뢰도를 보정하고 있기 때문에 Antenna Subset Selection의 효과가 크지 않은 반면, Layered MIMO 4x2 기법은 전송률의 향상만을 고려하고 전송 신뢰도의 감소는 고려하지 않는 이유로 Antenna Subset Selection이 주는 전송 신뢰도 향상의 효과가 크게 나타나기 때문이다. 그림에서 보면  $10^{-3}$ 을 기준으로 약 6dB 이상의 성능 개선이 있음을 볼 수 있다.

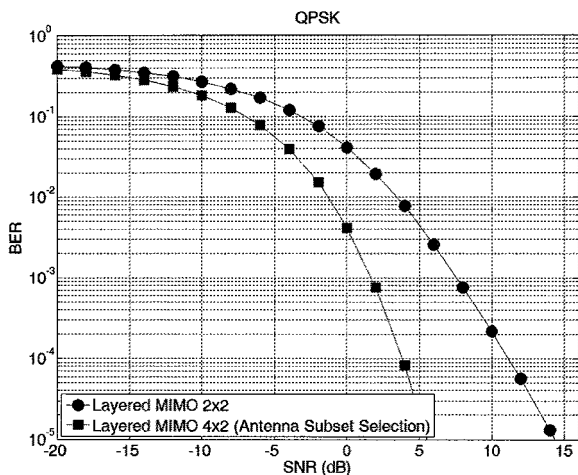


그림 8. Antenna Subset Selection이 적용된 Layered MIMO 4x2 기법의 비트 오류율  
Fig. 8. BER of Layered MIMO 4x2 scheme with Antenna Subset Selection.

IV. AMC와 MIMO 선택 기법이 결합된 시스템의 설계 및 성능 분석

본 장에서는 AMC와 MIMO 선택 기법이 결합된 새로운 통신 시스템 구조를 제안하고 Precoding 기법,

Antenna Subset Selection 기법 등을 적용하여 최적의 전송률 및 전송 신뢰도를 갖도록 개선한다. 또한, 모의 실험을 통하여 제안된 시스템의 성능에 대한 결과를 얻은 후 이에 대한 분석을 진행하도록 한다.

1. AMC와 MIMO 선택 기법이 결합된 시스템의 개요

AMC와 MIMO 선택 기법이 결합된 시스템은 기존의 AMC 기법을 확장하여, 채널의 상태에 따라 MIMO 기법까지도 선택할 수 있도록 하는 것이 기본 구조이다.

그림 9는 AMC와 MIMO 선택 기법이 결합된 시스템의 블록도이며, 기존의 통신 시스템에 비해 많은 부분이 추가된 것을 볼 수 있다. 먼저 송신단을 살펴보면, MIMO Mode Selector는 수신단으로부터 얻은 피드백 정보를 바탕으로 채널 상태에 가장 적합한 MIMO 기법을 선택하는 역할을 한다. 이렇게 선택된 MIMO 기법은 그 구분에 따라 각각에 맞는 Layer Mapper를 거친 후, 송신단의 안테나 수에 알맞게 MIMO 인코딩된 형태로 변환된다. 다음으로 Precoder를 거친 신호는 마지막으로 Antenna Subset Selector를 통과한 후 채널 공간으로 전송된다.

수신단 블록은 송신단의 역순으로 구성되어 있다. 가장 먼저 Antenna Subset을 식별하는 블록이 있고, 그 이후 Postcoding 및 MIMO 디코딩을 거쳐 기존의 통신

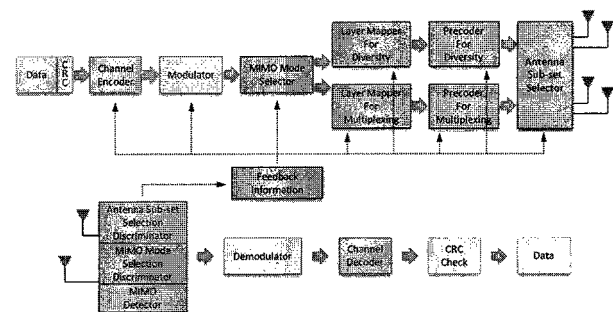


그림 9. AMC와 MIMO 선택 기법이 결합된 시스템의 블록도

Fig. 9. Block diagram of combination system with AMC and MIMO Mode Selection scheme.

표 2. 제안된 시스템의 MCMS 레벨

Table 2. MCMS level of proposed system.

코드율	변조 방식	MIMO 기법	검출 기법	데이터율	전송률 (15codes)
1/3	QPSK	STBC 4x2	ML	160 Kbps	2.4 Mbps
1/3	16QAM	Layered 4x2	SVD	480 Kbps	7.2 Mbps
1/2	16QAM	Layered 4x2	SVD	960 Kbps	14.4 Mbps
1/2	64QAM	Layered 4x2	SVD	1440 Kbps	21.6 Mbps

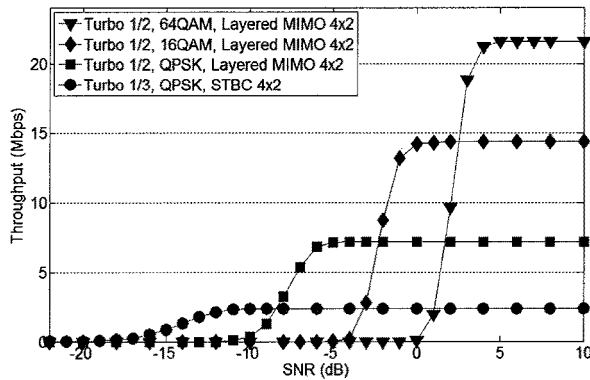


그림 10. 제안된 시스템의 고정 MCMS 레벨별 전송률  
Fig. 10. Throughput of proposed system per fixed MCMS level.

시스템과 동일하게 수신 신호를 찾게 된다.

표 2는 AMC와 MIMO 선택 기법이 결합된 시스템에서 사용된 MCMS(Modulation, Coding and MIMO Scheme) 레벨을 정리한 것이다. 코드율은 1/3, 1/2이 사용되었고 변조 방식은 QPSK, 16QAM, 64QAM이 사용되었다. 또한 MIMO 기법은 Antenna Subset Selection이 적용된 STBC 4x2 기법과 Layered 4x2 기법이 사용되었으며, 신호 검출 기법으로 ML과 SVD가 각각 사용되었다. 각 조합은 III장에서 정리한 모의 실험 결과를 바탕으로 최적의 값을 찾은 것이다.

그림 10은 AMC와 MIMO 선택 기법이 결합된 시스템의 고정 MCMS 레벨별 전송률을 나타낸다. 이를 바탕으로 MCMS 레벨 임계값과 구간이 정해진다.

## 2. AMC와 MIMO 선택 기법이 결합된 시스템의 성능 분석

그림 11의 가장 상단에 표시된 그래프가 새로 제안한 AMC와 MIMO 선택 기법이 결합된 시스템의 전송률을 나타낸 것이다. 나머지 네 개의 그래프는 그림 5와 동일한 것으로 제안된 시스템의 성능을 검증하기 위해 나타내었다. 제안된 시스템은 다른 시스템들에 비해 평균 전송률이 높다는 것을 그래프를 통해 알 수 있으며, 최대 전송률은 약 8dB 지점부터 나타나고 있다. 이는 동일한 최대 전송률을 갖는 AMC와 D-STTD 4x2 결합 시스템과 비교하였을 때, 약 6dB 정도 먼저 최대 전송률을 나타내는 것이다. 따라서 상대적으로 열악한 환경에서도 일정 수준의 전송률을 유지할 수 있게 되는 것이다. 또한 최대 전송률에 이르기 전까지의 거의 모든 SNR 구간에서 제안된 시스템의 전송률이 AMC와

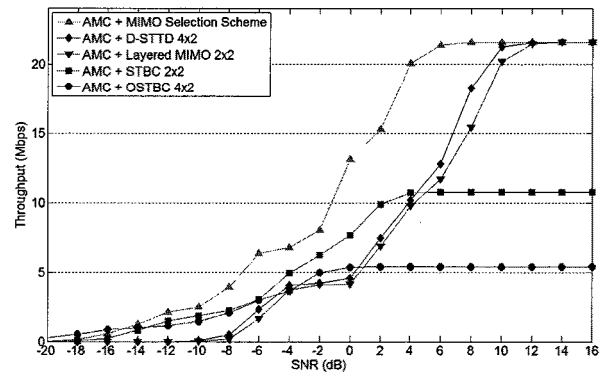


그림 11. 제안된 시스템의 전송률  
Fig. 11. Throughput of proposed system.

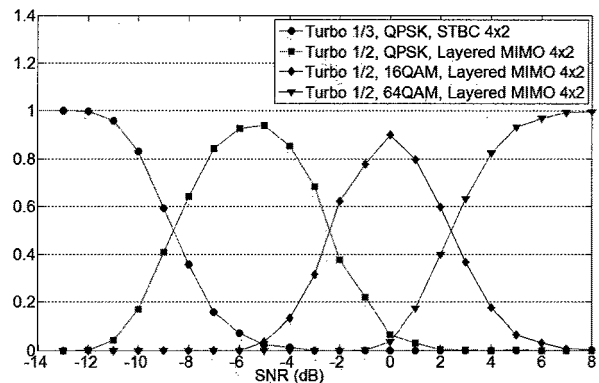


그림 12. 제안된 시스템의 MCMS 레벨 선택 확률  
Fig. 12. Probability of MCMS level selection in proposed system.

D-STTD 4x2 결합 시스템보다 약 2배 정도 높은 것을 볼 수 있다. 예를 들면 SNR -6dB에서 기존의 AMC와 D-STTD 4x2 결합 시스템은 약 2.5Mbps의 전송률을 나타내고 있는 반면, 제안된 시스템은 약 6.4Mbps의 전송률을 나타낸다. 또, SNR 2dB에서 살펴보면 각각 약 7.5Mbps와 15.3Mbps의 전송률을 나타내고 있는데, 이 역시 2배에 가까운 차이임을 확인할 수 있다.

그림 12는 제안된 시스템의 MCMS 레벨 선택 확률을 나타낸 것이다. SNR 범위에 따라 고르게 각 MCMS 레벨이 선택되어진 것을 볼 수 있다.

## V. 결 론

본 논문에서는 기존 AMC 기법의 성능을 향상시키기 위하여, 새로운 형태의 MIMO 선택 기법을 도입하였다. 모의 실험 결과, 본 논문에서 제안한 AMC와 MIMO 선택 기법이 결합된 시스템은 기존의 AMC와 MIMO 결

합 시스템들에 비해 평균 전송률이 크게 향상되었음을 볼 수 있었으며, 전송 신뢰도를 보장하는 SNR 구간도 기존의 결합 시스템들에 비해 상당히 낮아져서 채널 환경이 열악하더라도 어느 정도 수준의 전송률을 보장할 수 있음을 알 수 있었다.

향후 연구 과제로, Precoding 기법을 좀 더 세부적으로 연구하여 사용하는 방안을 고려할 수 있다. 또한 주파수 선택적인 레일리 페이딩 환경에서의 각 결합 시스템의 특성이나 성능을 분석하는 연구도 필요할 것이다.

### 참 고 문 헌

- [1] S. M. Alamouti, "A Simple Diversity Technique for Wireless Communications," *IEEE J. Select. Areas Comm.*, Vol.16, No.8, pp.1451-1458, October 1998.
- [2] G. J. Foschini, "Layered Space-Time Architecture for Wireless Communication in a Fading Environment When Using Multi-Element Antennas," *Bell Labs Technical Journal*, Autumn 1996.
- [3] B. Vucetic, "An adaptive coding scheme for time-varying channels," *IEEE Trans. on Comm.*, Vol.39, pp.653-663, May 1991.
- [4] Robert W. Heath Jr, Sumeet Sandhu, and Arogyaswami J. Paulraj, "Antenna Selection for Spatial Multiplexing Systems with Linear Receivers," *IEEE Comm. Letters*, vol.5, no.4, pp.142-144, April 2001.
- [5] 3GPP TS 25.212 TSG RAN Multiplexing and channel coding (FDD)
- [6] 3GPP TS 25.222 TSG RAN Multiplexing and channel coding (TDD)
- [7] 3GPP TS 25.944 TSG RAN Channel coding and multiplexing examples



## 저 자 소 개



이 정 환(학생회원)  
2008년 전남대학교  
전자컴퓨터공학부 학사  
2010년 전남대학교  
전자컴퓨터공학과 석사  
2010년 3월~현재 전남대학교  
전자컴퓨터공학과  
박사과정

<주관심분야 : 이동통신, MIMO, AMC>



윤 길 상(학생회원)  
2008년 2월 전남대학교  
전자컴퓨터공학부 학사  
2008년 3월~현재 전남대학교  
전자컴퓨터공학과  
석사과정

<주관심분야 : 디지털통신, 무선통신시스템>



조 인 식(학생회원)  
2009년 전남대학교  
전자컴퓨터공학부 학사  
2009년 3월~현재 전남대학교  
전자컴퓨터공학과  
석사과정

<주관심분야 : OFDM, MIMO 시스템>



서 창 우(학생회원)  
2009년 상명대학교  
정보통신공학과 학사  
2009년 3월~현재 전남대학교  
전자컴퓨터공학과  
석사과정

<주관심분야 : OFDM, MIMO 시스템>



Sherlie Portugal(학생회원)  
2006년 School of Electronic and  
Telecommunication  
Engineering at  
Technological University  
of Panama 학사  
2009년 9월~현재 전남대학교  
전자컴퓨터공학과  
석사과정

<주관심분야 : 무선통신, MIMO, OFDM>



황 인 태(정회원)  
1990년 2월 전남대학교  
전자공학과 학사  
1992년 8월 연세대학교  
전자공학과 석사  
1999년 9월 ~ 2004년 2월  
연세대학교  
전기전자공학과 박사

1992년 8월~2006년 2월 LG전자 책임 연구원  
2006년 3월~현재 전남대학교 전자컴퓨터공학부  
교수

<주관심분야 : Mobile Terminal System for  
Next Generation, Physical Layer Software for  
Mobile Terminal, Efficient Algorithms for  
AMC, MIMO-OFDM, Relaying Scheme for  
Wireless Communication>