

KDC 6판 상관색인의 관계 구조화*

A Study on Structuring Relationships for KDC 6 Relative Index

김 아 현 (Ahyeon Kim)**

이 승 민 (Seungmin Lee)***

초 록

본 연구는 KDC 6판 상관색인의 고정적이고 단순한 관계 구조의 한계를 극복하고자 상관색인어 간의 관계를 체계적으로 분석하고, 이를 기반으로 유연성과 구체성을 갖춘 상관색인 관계 구조 모형을 제안하였다. 계층관계, 연관관계, 동등 및 유사관계를 중심으로 상관색인어의 다양한 관계를 세분화하여 도출하였으며, RDF 구문을 통해 이를 구현함으로써 상관색인을 링크드 데이터로 확장할 수 있는 가능성을 제시하였다. 제안된 관계 구조 모형은 KDC 상관색인어 간의 복잡한 관계를 명확하게 표현하고, 새로운 정보를 효과적으로 수용할 수 있는 동적이고 유연한 분류 시스템 구축에 기여할 것이다.

ABSTRACT

This study addresses the limitations of the rigid and simplistic relational structure of the KDC 6th edition's relative index by systematically analyzing the relationships between index terms. Based on this analysis, a flexible and detailed model for structuring the relationships within the relative index is proposed. The study categorizes these relationships into hierarchical, associative, and equivalence relationships, further subdividing them to capture the complexity of the interactions. The proposed model is implemented using RDF syntax, suggesting the potential for extending the relative index into linked data. This model not only clarifies the complex relationships between KDC index terms but also contributes to the development of a dynamic and adaptable classification system capable of effectively incorporating new information.

키워드: 상관색인, KDC, 열거식 분류체계, 패싯분석, 관계 구조화

Relative index, KDC, Enumerative classification, Facet analysis, Relationship structuring

* 이 논문은 중앙대학교 일반대학원 석사학위논문 중 일부를 요약·수정한 것임.

** 중앙대학교 일반대학원 문헌정보학과 석사(dig_up0124@naver.com) (제1저자)

*** 중앙대학교 사회과학대학 문헌정보학과 교수(ableman@cau.ac.kr) (교신저자)

논문접수일자 : 2024년 8월 16일 논문심사일자 : 2024년 8월 19일 게재확정일자 : 2024년 9월 15일
한국비블리아학회지, 35(3): 187-207, 2024. <http://dx.doi.org/10.14699/kbiblia.2024.35.3.187>

※ Copyright © 2024 Korean Biblia Society for Library and Information Science

This is an Open Access article distributed under the terms of the Creative Commons Attribution-NonCommercial-NoDerivatives 4.0 (<https://creativecommons.org/licenses/by-nc-nd/4.0/>) which permits use, distribution and reproduction in any medium, provided that the article is properly cited, the use is non-commercial and no modifications or adaptations are made.

1. 서론

도서관계는 오랜 기간에 걸쳐 지식정보자원을 효율적이고 정확하게 전달할 수 있는 방법을 모색해 왔으며, 도서관계에서 비롯된 분류와 목록 등의 정보조직 방법은 현재 다양한 분야에서 널리 적용되고 있다. 도서관은 분류체계를 통해 지식정보를 효율적으로 관리하며, 이용자들이 소장 정보에 신속하고 정확하게 접근할 수 있는 환경을 제공하고 있다. 특히 도서관의 분류체계는 분류 기준에 따라 지식 전체를 주류와 하위 주제들로 구분하고 있으며, 일관성 있는 주제 결합 방식에 따라 복합주제를 구성하고 있다.

현재 전 세계적으로 널리 사용되는 분류체계로는 열거식 분류체계와 분석합성식 분류체계 등이 있다. 그 중 열거식 분류체계는 모든 주제를 분류체계 전체에 걸쳐 나열하는 방식을 취하고 있으며, 이를 통해 각 분야의 주제 구성체계를 명확하게 확인할 수 있다는 장점을 지니고 있다. 하지만 구조 상 관련된 주제 개념이 다양한 학문 영역에 분산되며, 모든 복합주제를 분류표 내에서 제시해야 하기 때문에 분류항목의 양적 과중이라는 한계를 보이고 있다. 또한 계층적 구조의 경직성으로 인해 주제 사이의 다양하고 섬세한 관계를 표현하기 어렵다는 제약이 존재한다.

상관색인은 이러한 열거식 분류체계의 태생적인 한계를 보완하기 위해 개발된 분류 보조 도구이다. 상관색인은 분류체계 내에서 상호관련된 용어를 배열하여 탐색 가능하게 하는 기능을 수행하고 있다. 즉, 상관색인은 분류체계상에서 나타나는 특정 개념의 개념적 맥락을

파악할 수 있도록 지원하기 때문에, 이용자 및 분류 작업자 모두에게 유용한 분류 보조 도구로 활용되고 있다. 특히 열거식 분류체계에서의 상관색인은 고정적인 분류체계의 한계를 극복할 수 있도록 해주며, 분류 및 사전제 시스템의 장점을 극대화시켜 주는 도구로 인식되고 있다 (Dewey, 1885, 32).

하지만 현재의 상관색인 방식은 고정적이고 경직된 구조로 인해 분류항목의 복잡성과 다양성을 명확하게 반영하지 못하고 있으며, 여러 범주에 속할 수 있는 주제적 측면과 새로운 주제개념을 충분히 포용하지 못하는 한계를 보이고 있다. 또한 주제 사이의 관계를 단순한 구조로 표현하기 때문에 분류항목의 복잡한 연결성을 제대로 표현하지 못하며, 주제 사이의 유기적 상호작용을 이용자가 상세히 파악하기 어렵게 만든다. 특히 한국십진분류표(Korean Decimal Classification: KDC)의 상관색인은 상관색인어의 부족, 상관색인어 사이의 의미적 관계 모호 등과 같은 한계를 보이고 있어, 상관색인의 고유한 역할을 충분히 수행하지 못하고 있다.

이에 본 연구에서는 우리나라의 표준 분류체계인 KDC 6판 상관색인의 한계를 극복하고, 열거식 분류체계에서 적용되고 있는 상관색인의 기능을 현재 정보환경에서 확장할 수 있는 방안으로 상관색인의 관계 구조화를 제안하고자 한다. 상관색인 관계 구조화는 KDC 6판 상관색인이 포함하고 있는 복잡한 관계의 본질과 상호작용을 보다 명확하게 표현할 수 있게 하며, 이를 세밀하게 정의함으로써 향후 다양한 서지데이터와의 상호연결을 가능하게 할 것이다.

2. 이론적 배경

2.1 상관색인의 의미와 기능

일반적으로 색인은 “순서로 된 용어의 리스트”를 의미하며, 이는 순서가 명확하지 않은 다른 부분에서 그 용어가 나타나는 위치를 명시해주는 기능을 한다(Buchanan, 1979, 101). 보다 구체적으로는 “출판물과 문서에 포함된 단어, 개념 및 항목들의 위치에 대한 체계적인 안내”로 색인을 설명할 수 있다(Harrod & Prytherch, 2006, 345). 하지만 분류체계에 적용되는 색인의 개념은 일반적인 색인의 개념과는 차이를 보이고 있다.

일반적으로 상관색인은 열거식 분류체계가 갖추어야 할 기본적인 구성요소 가운데 하나로 인식되고 있다(Rowley & Hartley, 2008, 191-192). 본래 Melvil Dewey가 고안한 상관색인은 DDC의 독창적인 분류 보조도구의 하나로, 본표 내에서 측면(facet)이나 관점(view of point)에 따라 분산된 주제를 하나로 집중시켜 주는 기능을 수행한다(오동근, 2015, 391). 상관색인은 본표와 보조표의 표목과 주기에 나타나는 대부분의 용어 및 개념들에 대해 문헌적 타당성을 가지는 용어들을 망라하여 알파벳순으로 배열하고 있다(남태우, 2010, 177). 또한 상관색인에서는 본표 내 분류항목 사이의 도치 관계를 나타내는데, 이 도치관계에 의해 본표에서 상이한 분야로 분산된 주제가 상관색인에서는 색인표목 아래 한 곳으로 집중될 수 있다(남태우, 2010, 179). 즉, 상관색인은 본표 내에서 학문적 측면에 따라 분산되어 있는 관련 항목을 함께 모으고, 특정 주제의 다양한 측면을 한 곳에

서 확인할 수 있도록 하는 장치로 기능하고 있다(오동근 외, 2002, 31).

상관색인은 분류항목의 위치 정보를 제공할 뿐만 아니라, 용어의 개념적 맥락을 다루는 보조 도구이다. 즉, 상관색인은 단순한 용어 위치 체계가 아닌 개념 색인이며, 분류체계의 구조 안에 공식적으로 포함되지 않은 수많은 개념에 대한 접근점을 제공해 준다(Miksa, 2006, 88-89).

상관색인은 본표와 독립적으로 존재할 수 없으며, 본표에 기반한 분류 보조도구라고 할 수 있다. 하지만 동시에 상관색인은 본표 내에서 주제의 위치를 안내하고, 분산된 개념을 집중시키는 주요한 수단으로 기능한다. 따라서 상관색인은 정보 검색에서 위치 시스템으로 활용되는 단순한 색인 개념과는 구분되며, 주제 색인이나 도서 색인과는 다르게 열거식 분류체계의 지식 조직 구조를 유지하면서도 다양한 분류 탐색 방식을 제시하는 관점의 확장 역할을 수행한다. 이와 같은 맥락에서 정보화 시대에 상관색인 및 분류의 확장 방향성을 연구한 선행연구를 분석하면 다음과 같다.

Tomoyose와 Simionato(2020)는 링크드 데이터 환경에서 분류 규칙이 정보 자원의 주제별 맥락에서 표준화를 유지하고, 웹 환경에서 균일성을 보장하여 양질의 정보를 검색할 수 있도록 하는 데 중요한 역할을 한다고 주장하였다. 이들은 이러한 분류 규칙이 데이터 간 상호운영성을 촉진하는 요소로서 링크드 데이터에서도 필수적이라고 보았지만, 실제 Dewey Linked Data 서비스에서는 네 가지 목록 중 2가지 목록만 연결된 것으로 나타나, Dewey Linked Data 서비스의 낮은 연계율과 운영상의 문제점이 드러난다고 지적하였다. 이러한 문제는 상

관색인이 단순한 분류 체계를 넘어, 데이터의 상호운용성을 강화할 수 있는 보다 효과적인 체계로서 확장될 필요가 있음을 시사한다. 또한, Koch et al.(2001)은 Renardus 프로젝트의 DDC mapping 연구에서, 디지털 원문 문서와 그 목록의 메타데이터를 완전히 탐색하려면 기존 도서관에서 사용된 방식보다 더욱 정교한 색인화 및 분류 체계가 필요하다고 강조하였다. 이는 상관색인이 지식 조직의 구조를 보완하고, 정보 자원의 보다 정확한 탐색을 위해 진화해야 함을 뒷받침한다.

따라서 본 연구에서는 이러한 기존 연구의 한계점과 제안점들을 바탕으로, 다양한 서지적 데이터와의 연계성과 접근성을 강화할 수 있는 실질적인 방안을 모색하고자 한다. 이를 통해 정보 자원의 상호운용성을 높이고, 보다 분류 친화적이고 확장성을 가진 상관색인 관계 구조화를 설계하는 새로운 방향을 제시하고자 한다.

2.2 KDC 상관색인의 특성 및 구조

KDC는 DDC와 일본십진분류법(Nippon Decimal Classification: NDC)의 구조를 기반으로 한 분류체계로, KDC 상관색인도 DDC 상관색인과 유사하게, 분류체계 전체에 걸쳐 각 학문 분야로 분산되어 있는 동일한 주제에 관한 서로 다른 관점들을 함께 모아주는 기능을 하고 있다(오동근, 2007, 73). KDC의 체계는 DDC와 NDC를 주로 참조하여 분류, 전개하였으나(이승민, 2000, 8), KDC의 상관색인은 한국의 상황에 최적화된 개념 색인으로 구성되어 있어, 해외 분류체계의 상관색인과는 다른 고유한 특성 및 구조를 반영하고 있다.

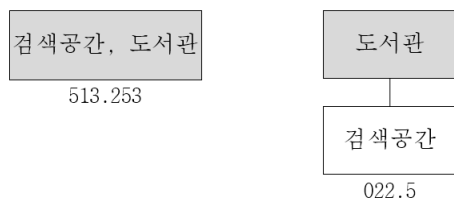
KDC 제6판은 이전 판과 달리 인덴션(들여쓰기) 적용 등 상관색인을 대폭 보완하며 개정 작업을 진행하였다(오동근 외, 2014, 6). 또한 분류항목 용어들 가운데 일반적 개념을 나타내는 용어는 상관색인에 수록하지 않고 있다. 다만 일반적인 개념의 용어가 분류항목을 탐색하는데 필요하거나 문헌적 타당성을 갖는 경우, 그리고 해당 주제에 대한 유일한 접근 형식을 제공할 때는 이들 용어도 상관색인에 수록되기도 한다(남태우, 2010, 174).

이외에도 KDC 상관색인에는 세부 상관색인 관계어가 존재한다는 특징을 보이고 있다. 인덴션이 된 관계어가 나열된 상관색인 표목의 경우에는 관계 어휘가 많이 나열되고 있으며, 나아가 두 번 이상의 인덴션이 되어 있는 경우가 존재한다. KDC의 경우 인덴션이 세 번 이상 이루어지는 경우는 없으나, 두 번 이상 가능하다는 규칙이 존재한다(한국도서관협회, 2013, xii). 하지만 이러한 경우 상관색인 표목과 상관색인 관계어 사이의 의미를 명확하게 해석할 수 있도록 해주는 지침이나 해설이 부재한 상황이다.

상관색인을 구조 측면에서 보면, KDC 상관색인은 글자를 자순배열로 쓰는 순차색인을 기본으로 하되, 한정어를 도치하여 쓰는 도치색인을 예외적으로 적용하고 있다. 순차색인은 글자를 순차해서 도출한 색인으로, 일반적인 상관색인 체계를 의미한다. 기본적으로 상관색인의 모든 색인은 순차색인이며, 자순배열(letter by letter)로 배열되어 있다(한국도서관협회, 2013, xiii). 이전 판들과는 다르게, KDC 6판에서는 보다 세부적인 관계표현을 위해 색인어의 배열에 인덴션을 전면적으로 도입하였

다(오동근 외, 2014, 6). 상관색인 관계어가 있는 상관색인 표목의 경우 별도로 분류기호를 쓰지 않는 것을 기본으로 하며, 필요한 분류기호가 있을 때는 이를 상관색인어 옆에 병기하고 있다. 또한 인텐션되어 있는 상관색인 관계어 역시 관계의 중요도 혹은 밀접도와 상관없이 자순배열로 정리하고 있다.

DDC, NDC와는 다르게 KDC 상관색인에만 적용되고 있는 도치색인은 상관색인 표목 및 상관색인 관계어의 수식어를 도치시킴으로써 하나의 용어에 대한 전체 관계를 확인할 수 있도록 해주는 상관색인 체계이다. 예를 들면, 상관색인에서 '도서관' 상관색인 표목 아래에 '검색공간' 상관색인 관계어가 있는 경우, 이를 도치시켜 '검색공간' 상관색인 표목에서도 '검색공간, 도서관'이라는 상관색인어를 찾을 수 있도록 만든 개념이다(〈그림 1〉 참조). 이는 동일한 개념을 이형표목으로 표기함으로써 상관색인의 유용성을 극대화한 특징 중 하나이다. 도치색인은 자순 배열상 뒤로 밀려나는 개념이 발생한다는 순차색인의 제약을 극복할 수 있도록 한다는 장점을 보이고 있다. 또한 도치색인의 경우 상관색인 표목과 상관색인 관계어를 상관색인 내에서 한 행에 위치시킴으로써, 계층관계를 일부 조정하여 상관색인 체계를 보다 효과적으로 조직할 수 있다는 장점을 지니고 있다.



〈그림 1〉 도치색인의 예시

2.3 KDC 상관색인의 한계

현재 KDC 상관색인은 인텐션을 통한 상관색인어 연계 방식을 채택하고 있어, 상관색인 표목이 다른 주제 분야에서 어떤 상관색인 표목과 연결되어 있는지는 직관적으로 확인이 가능하다. 하지만 동시에 상관색인 표목과 상관색인 관계어가 단순한 관계로만 표시되어 있어 특정 주제나 개념 사이의 관계 표현이 불명확하다는 한계 역시 존재한다. 분류표의 용어는 여러 문맥에서 다르게 해석될 수 있으며(Dewey, 2011, vii), 상관색인은 이런 미묘한 문맥과 관점의 이해를 돕는 보조도구이다. 하지만 이러한 관계의 불분명성은 다양한 문맥에서의 일관성 있는 이해를 제공할 수는 없다는 한계를 보이고 있다.

또한 KDC 상관색인에서는 각 개념과 관련된 전체적인 관계를 파악하기 어려우며, 분절된 관계만을 파악할 수 있어 상관색인의 주된 기능 중 하나인 '개념을 종합적으로 모아주는' 기능과 본질적인 모순을 지니고 있다. 현재 상관색인이 제시하는 구조는 단면적인 관계만을 표현하고 있으며, 개념 간의 상호작용을 깊이 있게 구성하는데 제약이 존재한다. 즉, 주제 개념을 각 계층을 중심으로 이해하기 때문에 유기적인 관계 연결이 어려우며, 이로 인해 상관색인 체계 내에서 세부적인 문맥과 개념 연결이 손실될 수 있다. 이와 함께, 상관색인 자체가 분류체계의 단일 관점을 보완하고자 만들어진 것임에도 불구하고, 상관색인 역시 계층식 구조의 단일 관점으로 이루어져 있어, 결국 KDC의 열거식 분류체계는 제한적인 관점에서 주제를 다룰 수밖에 없는 한계가 발생하

게 된다.

웹 기반으로 진화하는 분류환경에서, 현재 KDC 상관색인의 구조적 경직성은 전체적인 개념적 맥락을 파악하고 새로운 개념을 반영하는데 있어서 여러 한계를 보이고 있다. KDC 상관색인은 정보조직에서 다양한 가능성을 지니고 있으나, 현재와 같은 단일 계층구조에서의 상관색인은 보다 확장된 기능을 수행할 수 있는 분류 보조도구로 진화하는 것이 필요하다. 또한 용어의 개념적 맥락을 제공하는 개념 색인으로서의 상관색인의 실제적인 기능(Miksa, 2006, 88)을 충실하게 수행하기 위해서는 KDC의 상관색인이 계층구조의 한계를 넘어 보다 유연한 구조를 갖추는 것이 필요하다. 또한 웹 분류로의 진화가 이루어지는 분류환경을 고려하면, 분류항목과의 연계가 이루어질 수 있는 구조를 적용하는 것이 보다 효율적인 방안이 될 수 있다.

이에 본 연구에서는 KDC 상관색인의 한계를 극복함과 동시에 보다 유연하고 효과적인 분류 보조도구로의 진화를 추진할 수 있는 방안으로 KDC 상관색인의 관계 구조화를 제안하고자 한다. 분류항목 용어 사이의 세부적인 관계 기술을 통해 KDC 상관색인의 기존 단계인 단순한 관계 기술을 극복할 수 있으며, RDF 구문으로의 상관색인어 변환을 통해 색인어 사이의 관계 유연성을 확보할 수 있을 것이다. 또한 색인어 개념 사이의 상호작용을 지원할 수 있는 구조를 구성함으로써, 분류체계의 색인어 개념에 보다 정확하게 접근할 수 있는 분류 환경을 구축할 수 있을 것이며 다양한 서지데이터와의 상호 연계도 가능하게 될 것이다.

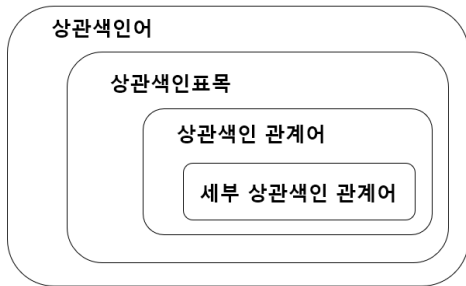
3. KDC 상관색인 분석

3.1 KDC 상관색인 개념 정의

KDC에서는 상관색인의 색인표목을 색인어, 하위색인어로만 간단히 정의하고 있고, 그 기능에 대해서는 별도로 설명을 하지 않고 있다. 또한 상관색인의 색인표목을 저록어(entry word)(남태우, 2010, 22), 색인어(한국도서관협회, 2013, xii) 등으로 혼용하고 있다. 국외연구에서 Miksa(2006, 76)는 상관색인이 색인용어(index term)의 개념적 맥락을 제공하는 방법이 색인용어의 표기법 표시와 구두점 표시라고 언급하며, index term과 index entry를 분리하여 정의하고 있다. 국내의 연구를 종합적으로 살펴봤을 때, 공통된 방향성은 존재하지만, 구체적으로 정의를 내리고 연구를 시작한 바가 없었다. 상관색인은 KDC에 연결되어 있는 보조 도구이기 때문에 일반적인 용어(표목 등)를 사용하면 본표와 상관색인에서의 각 용어의 기능에 혼란이 발생할 수 있으며, 실제 사용과 다른 용어 정의는 연구에서 개념의 혼란을 가중시킨다. 따라서 본 연구에서는 본표와 별도의 관점에서 활용되고 있는 상관색인의 용어를 본표 용어와 구분하고자 상세히 정의하였다.

본 연구에서는 상관색인에 포함되어 있는 모든 용어를 포괄적으로 '상관색인어'로 정의하였다. 또한 각 상관색인어의 하위 개념으로 대표 색인어, 즉 표제어가 된 용어를 '상관색인 표목'으로 정의하였다. 상관색인 표목 하위에 인텐션 되어 표기되어 있는 용어들은 해당 관계가 계층 관계라고 보기 어렵기 때문에, 하위 상관색인어

보다 포괄적인 용어로 '상관색인 관계어'로 정의하였다. 이와 함께, 인덴션이 두 번 이상 이루어진 상관색인 관계어의 경우, 보다 상세한 세부적인 관계를 의미하기 때문에 '세부 상관색인 관계어'로 정의하였다(〈그림 2〉 참조).



〈그림 2〉 상관색인 용어 정의 범주

현재 상관색인은 주제어인 상관색인 표목을 기본으로 하여 그 하위에 다른 주제와 연결될 수 있는 관점 어휘인 상관색인 관계어가 존재하는 구조로, 이 관계가 실제로는 인덴션(들여쓰기)을 통해 표시되어 있다(〈그림 3〉 참조).

3.2 KDC 상관색인어 추출 및 정제

상관색인어는 단순한 용어의 나열이 아닌 다각적 접근을 위한 다양한 주제어로 구성되어 있다. 이에 본 연구에서는 KDC 6판의 모든 상관색인어를 일시 추출하여 정제화를 거친 후, 본 연구에 가장 적합한 상관색인 표목을 선정하여 분석의 대상으로 설정하였다. 추출 과정에서 인덴션되어 있는 상관색인 관계어는 모두 별개의 상관색인어로 추출하였으며, 불필요한 공백 제거, 혼동된 개념과 표기, 중복 표기와 개념, 오류를 파악하는 정제화 작업을 수행하였다. 추출한 상관색인어 가운데, 가장 많은 상관관계 관계어를 지니고 있는 상관색인 표목을 연구 대상으로 선정하여 다양한 상관색인어 관계 분석을 수행하였다.

KDC의 전체 상관색인 항목을 대상으로 상관색인어를 추출한 결과, 상관색인 표목 중 '도서관' 표목이 가장 많은 관계어(115개)를 지니고 있는 것으로 나타났다(〈표 1〉 참조). 이는 '도서관

교육	한국십진분류법	교화
교육심리학	370.18	교통 326.3
교육용건물	549.37	건물 549.63
교육위원회	371.06	경영 326.315
교육을 받을 권리	362.1123	경찰 350.74
교육인류학	370.17	관련부처 350.26
교육자료	표준-07	한국 351.126
교육자치	371	광고 325.744
교육적 관계(국제법)	361.767	규칙 326.31
교육지도	372.6	문제 326.32
대학	377.2	사고 326.32
초등	375.3	시설 326.319

상관색인 관계어 한정어 분류기호 상관색인 표목 세부 상관색인 관계어

〈그림 3〉 상관색인에서의 용어 정의

〈표 1〉 상관색인 관계어 개수 상위 10개 상관색인 표목

상관색인 표목	상관색인 관계어 개수(개)	상관색인 표목	상관색인 관계어 개수(개)
도서관	115	농업	48
요법	70	교육	48
전기(電氣)	66	정책	45
행정	59	위생	38
종교	58	건축	38

관'이 다양한 주제와 연관성을 갖고 있으며, 다른 표목들에 비해 보다 다양한 관계를 형성하고 있음을 의미한다. 본 연구는 상관색인의 전체 색인어를 실제 분류작업 및 링크드 데이터화 하기 위해 관계 구조화하는 것이 아닌, 상관색인의 확장 가능성을 확인하기 위한 연구로 가장 관계어가 많은 도서관 상관색인 표목을 연구 대상으로 선정하여 상관색인어의 관계를 심층적으로 분석하였다.

이후 분류기호와 상관색인어가 정확하게 일치하는지 여부를 확인하였다. 불일치하는 경우에는 이를 수정하는 정제 과정을 거쳤으며, 도치 색인의 적용으로 인해 발생하는 이형표목을 삭제하였다. 정제 전 상관색인어 개수는 총 29,258 개이며, 정제 과정 수행 이후 최종적으로 29,037 개의 상관색인어를 추출하였다(〈표 2〉 참조).

3.3 상관색인어 범주화

추출한 상관색인어의 정제화 이후, 상관색인어 사이의 관계 분석을 위해 상관색인어의 범주

화를 수행하였다. 상관색인은 동일 주제에 대해서도 다른 관점을 집중시켜 해당 주제의 다양한 관점을 구조화하고, 접근 경로를 다변화하는 패싯(facet)과 유사한 특성을 지니고 있다. 또한 명사로만 이루어진 동시에 분류체계를 기반으로 추출한 용어라는 점에서 상관색인은 분류체계와 시소러스의 특성을 모두 포함하고 있다. 상관색인의 이러한 특성을 고려하면, 분류체계와 시소러스에서 모두 활용되는 패싯 분석을 통해 색인어를 범주화하고 관계를 분석하는 것이 보다 적합한 방법이 될 수 있다. 또한 패싯 분석은 주제를 표현하는 단위인 개념이 속한 범주를 분석하고, 각 개념 사이의 관계를 연결하기 위한 수단을 제공하기 때문에, 관계 설정 이전에 패싯 분석을 통한 범주화를 수행하였다.

기본 범주로 활용될 기본 패싯으로 콜론분류법(Colon Classification: CC)의 PMEST 패싯을 적용하였다. 분석합성식 분류체계인 CC는 DDC의 태생적인 한계점을 보완하고, 개념이나 주제 사이의 관계 구조를 체계화하기 위한 분류체계이다. 또한 학문 및 주제 분야에 대

〈표 2〉 정제화 처리 과정에 의한 개수 차이

구분	상관색인 표목	상관색인 관계어	총 합계
정제화 전	17,307개	11,951개	29,258개
정제화 후	17,088개	11,949개	29,037개

한 모든 개념이나 용어는 5개의 기본 패킷인 개성(Personality: P), 물질(Matter: M), 에너지(Energy: E), 공간(Space: S), 시간(Time: T)을 이용해서 조직이 가능하다(Ranganathan, 1959, 67). 이들 기본 패킷은 모든 주제 분야를 포괄하는 개념이며 주제를 구성하는 가장 기본적인 측면들로 구성되기 때문에(김태수, 2000, 193-196; 오동근, 2015, 188), 본 연구에서는 CC의 패킷 개념을 이용하여 KDC 상관색인의 색인어를 범주화하고 관계를 분석하였다.

하지만 PMEST 패킷은 모든 개념에서 반복적으로 나타나는 추상적인 패킷이다. 따라서 이를 상관색인어의 관계 구조에 적용하기 위해서는 보다 구체적인 하위 패킷을 구성하는 것이 필요하다. 이에 본 연구에서 선정한 상관색인어인 '도서관'과 관련한 주제 분야에 적용할 수 있는 하위 패킷을 구축하기 위하여 Redmond-Neal et al.(2005)의 ASIS&T Thesaurus of Information Science, Technology, and Librarianship(이하 ASIS&T Thesaurus) 추가적으로 참조하여 하위 패킷을 구성하였다. 본 연구에서 적용한 ASIS&T Thesaurus에서는 8개의 기본 패킷과 18개의 하위 범주로 용어를 분류하고 있다. 또한 상위 패킷과 하위 패킷 모두 도서관 및 문헌정보학과 관련된 패킷으로 구성되어 있어 '도서관' 상관색인어의 관계 구조를 구성하는데 효과적으로 적용할 수 있다.

3.4 패킷 구조 구성

KDC 상관색인의 패킷 구조 구성은 CC의 PMEST 구조를 기반으로 하였다. 또한 시소러스에 한정된 용어보다는, 용어의 중복이나 해

석의 차이가 없도록 포괄적인 용어를 선택하여 패킷을 구성하였다. 하지만 이러한 방식은 용어를 나열하는 방식이며, 용어들 사이의 의미적 관계를 명확하게 표현하기 어렵다는 한계를 지니고 있다. 이에 본 연구에서는 Functional Requirements for Bibliographic Record Library Reference Model(FRBR LRM)의 관계 구조를 서지적 측면이 아닌, 개념들 사이의 관계를 보다 명확하게 구성하기 위한 방향으로 상관색인어 패킷의 기본 구조를 일부 적용하여 패킷간의 구조적 관계를 보다 명확하게 재정의하고, 각 용어들이 보다 일관성 있게 연계되도록 구성하였다. 이를 통해, KDC 상관색인의 패킷 구조는 다양한 분류 탐색 방식과 지식 조직의 관점을 통합적으로 제시할 수 있는 보다 발전된 형태로 패킷을 구성하였다.

우선 CC의 패킷의 의미적 범주를 기본 범주로 활용하여 정의하였다. CC의 5가지 패킷인 PMEST 중 '시간', '공간', '에너지', '물질' 패킷을 먼저 정의한 다음, 남은 요소를 '개성' 패킷으로 고려하는 순서로 범주를 정의하였다.

[에너지] 패킷은 상관색인어의 특성을 반영하여 '행위'로 정의하였다. 언어적으로는 동사에 해당하는 'activities and operations'를 하위 패킷으로 삽입하였으며, 행위 주체 역시 [행위] 패킷으로 조정하였다. 또한 [행위] 패킷은 [활동과 운영], [자연적인 과정과 사건들], [사람과 단체]로 구성하였다. [사람과 단체]는 다시 [단체], [이용자], [서비스와 서비스 공급 주체]로 세분하였다.

[물질] 패킷은 '사람들의 생활에서 사용되거나 필요로 하는 모든 재료나 소재, 원재료로서 물질 자체와 물질이 지닌 특성'이기 때문에, 이에

해당하는 물질적인 것을 기반으로, 도서관이라는 개념에서 하위 패킷을 구성하였다. 'knowledge and information'의 경우, 문헌정보학의 본질적 속성이긴 하나, 동시에 도서관에서 다루는 '추상적 물질'로 정의하는 것이 해당 맥락에서 보다 명확하여 물질에 배정하였다. 'physical media'는 다양한 개념들과 연계가 되는 포괄적인 패킷이 될 수 있으며, 구체적인 형태로 구현될 수 있다. 이에 'physical media'는 FRBR LRM의 개념 구조를 적용하여 '구현형(Manifestation)'으로 정의하였다. 'physical media'와 달리 'documents types'은 물리적인 형태로 구현될 수 있는 추상적인 개념을 의미하기 때문에, 지식정보자원 혹은 분류항목의 내적 의미(내용)로 한정하였다. 이에 LRM의 관계를 적용하여 '저작'으로 정의하였다. 이를 정리하면, [물질] 패킷은 [건물과 시설], [소프트웨어와 장비], [구현형], [저작],

[지식과 정보]로 구성된다.

[개성] 패킷은 주제를 형성하는 본질적인 속성이라는 점에서 FRBR LRM의 개념 구조 상 가장 상위 개념인 레(res) 개념(Riva et al., 2017, 20)의 기반이기도 하다. 따라서 추상적이고 가장 보편적이면서 핵심적인 요소들을 [개성] 패킷에 배정하였다. [학문]의 경우 [행위] 패킷에 분류할 수도 있으나, 도서관 도메인보다 더 넓은 범주인 KDC가 학문 분류체계를 기반으로 하고 있기 때문에 [개성]의 하위패킷으로 분류하였다. [사회와의 관계]의 경우, 도서관은 사회와 소통하며 성장하는 유기적인 공동체이기 때문에 도서관의 존재 기반 자체가 사회에 있다. 따라서 해당 패킷은 [행위] 패킷에 분류할 수도 있으나, 도서관 도메인 안에서는 도서관의 개성을 드러내는 [개성]에 분류하였다 (<표 3> 참조).

<표 3> 상위패킷과 하위패킷 및 정의

상위패킷	하위패킷		정의
개성	연구 및 분석 방법		도서관과 관련한분석방법이나 도서관 관련주체의 분석 방법
	개성 및 속성		개체가 가진 속성
	학문		주제어가 될 수 있는 KDC에 등재된 기본 학문
	사회와의 관계		도서관이 사회에 주는 영향에 관한 요소
물질	건물과 시설		도서관을 구성하는 건물과 시설
	소프트웨어와 장비		도서관이 사용하는 소프트웨어와 장비
	(외적 측면) 구현형		도서관 활용 자원을 외적인 측면으로 분류한 것
	(내용적 측면) 저작		도서관 활용 자원을 내적인 측면으로 분류한 것
행위	지식과 정보		지식과 정보
	활동과 운영		도서관 운영과 관련된 행위
	자연적인 과정과 사건들		도서관 운영을 제외하고 자연적, 일반적으로 이뤄질 수 있는 행동(인간 사이의 행동 포함)
	사람과 단체	단체	도서관의 관계집단
이용자		도서관의 이용자	
서비스와 서비스 공급 주체		도서관의 서비스와 서비스를 공급하는 주체	
공간			도서관과 관련된 공간 및 지리적 정보
시간			도서관과 관련된 시간적 정보

상관색인은 분류체계의 하위 도구이기 때문에 본표와 보조표에서 사용되는 실제적인 용어 뿐만 아니라 KDC 본표의 논리 구조를 따라야 하며, 본표의 분류기호는 상관색인어 분류의 중요한 기준점이 된다. 이에 분류기호를 기반으로 하여 추출된 상관색인어에 대한 분류를 수행하였다. 분류 과정에서, 분류기호가 동일한 색인어는 이후 관계 설정 시 동일어로 설정하였으며, 세부분류기호가 같은 경우에는 유의어로 분류하였다. 단어의 의미가 상이하더라도, 분류기호가 같다면 같은 패킷에 분류하였다. 예를 들어, '재단'의 경우 보편적인 의미로는 [단체] 패킷에 해당하지만, 기금과 같은 '021.49'에 배당되어 있기 때문에 '기금'과 같은 [활동과 운영] 패킷에 분류하였다. 또한 분류기호가 다르다면 단어의 의미가 유사하더라도 다른 패킷에 분류하였다. 예를 들어, '사무공간'과 '작업공간'은 모두 '022.6'에 해당되지만, '편의시설(022.7)'과 '검색공간, 열람실, 자료실(022.5)'은 다른 분류기호에 분류되어 있기 때문에 '사무공간'과 '작업공간'은 [활동과 운영] 패킷에 분류하였으며, '검색공간, 열람실, 자료실'은 [건물과 시설] 패킷에, '편의시설'은 소프트웨어 및 장비를 총괄하는 의미로 [소프트웨어 및 장비]로 분류하였다.

다만 상관색인어의 본래의 의미가 분류기호에 비해 보다 세부적이거나 광범위한 경우, 용어의 의미에 따라 분류하였다. 예를 들어, '정보화'의 경우 KDC 본표에서는 '도서관 정보화에 관한 포괄적인 저작을 포함한다'고 설명되어 있으나, 정보화는 도서관에 한정된 것이 아닌 인간이 활동하면서 생기는 정보 자체를 의미하기 때문에, [지식과 정보] 패킷에 별도로 분류

하였다. '전문, 학교, 국립, 국가, 문고, 4년제 대학, 대학교, 전문대학, 고등학교, 유치원, 교도소' 등의 키워드는 모두 도서관의 목적과 이용자, 설립 주체에 따라 도서관 관종을 분류하는 용어들이지만, 이들 모두를 한 곳에 분류하지 않고, 주 목적과 이용자에 따라 상이하게 분류하였다. '학교, 전문'은 [개성 및 속성] 패킷에 분류하고, '설립 주체' 관련 용어인 '4년제 대학, 2년제 대학, 대학교, 전문대학, 고등학교, 중학교, 초등학교, 유치원, 교도소, 병원, 병영'은 [서비스와 서비스 공급자] 패킷에 분류하였다. 해당 분류 과정에서 상위 패킷의 범주를 조정하였다. 기본 범주로 활용한 CC의 [공간] 패킷은 지리적 위치를 의미하는 패킷으로, '한국 도서관', '미국 도서관', '경기도 도서관' 등 지리적 위치를 의미하는 상관색인어를 분류하는 패킷이지만, 도서관 관련 상관색인어에는 이와 같은 지리적 위치 관련 상관색인어가 존재하지 않았다. [시간] 패킷 역시 시대적 정보를 분류하는 패킷으로 '1990년대 도서관 운동' 등의 관련 상관색인어가 존재하지 않았기 때문에 최종적으로 상관색인어 분류과정에서 상관색인어가 분류되지 않는 범주, 즉 사용되지 않는 범주가 되어 최종적으로 제외하였다. 이와 같이 분류한 최종적인 패킷과 용어 분류는 다음 <표 4>와 같다.

4. KDC 상관색인 관계 구조화

4.1 KDC 상관색인 관계 도출

본 장에서는 패킷 분석을 통해 범주화된 상관색인어 사이의 관계 유형을 분석하였다. 또한

〈표 4〉 ‘도서관’ 관련 상관색인어 3차 패킷 분류

상위 패킷	하위 패킷	상관색인어	
개성	연구 및 분석 방법	색인작성법, 특수분류법, 일반분류법, 주제분석, 목록법, 분류규정, 초록작성법	
	개성 및 속성	공공, 전문, 학교, 일반, 도서관	
	학문	건축	
	사회와의 관계	기준, 기능, 목적, 사회와의 관계	
물질	건물과 시설	건물, 서고, 검색공간, 열람실, 자료실, 이동	
	소프트웨어와 장비	목록용품, 비품, 서가, 운반기기, 조명, 채광, 공조설비, 냉난방설비, 환기설비, 위생설비, 설비, 특전 음향조절설비, 방음장치, 인터리어, 편의시설	
	구현형(외적 측면)	표장	
	저작(내용적 측면)	열람규정, 이용규정	
	지식과 정보	정보화	
행위	활동과 운영	참고자료관리, 디지털자료관리, 비도서자료관리, 결산, 예산, 회계, 행정, 정책, 설립, 폐지, 지원, 계획, 협력, 기금, 재단, 수서, 협력, 타기관, 세금, 재정, 면제, 유지보수, 대지조성, 위치선정, 일반보험, 설계, 경영, 관리, 마케팅, 업무분장, 통계, 평가, 용품규격, 물품관리, 홍보, 이용료, 휴관일, 개관시간, 활동, 주간, 복무규정, 사무공간, 작업공간, 이용법	
	자연적인 과정과 사건들	정보검색, 이용	
	사람과 단체	단체	위원회, 조직, 직원, 공제조합, 노동조합
		이용자	이용자격, 장애인, 어린이
서비스와 서비스 공급 주체		정보서비스, 협동정보서비스, 상호대차, 관내봉사, 관외봉사, 국립, 국가, 문고, 4년제 대학, 대학교, 2년제 대학, 전문대학, 고등학교, 중학교, 초등학교, 유치원, 교도소, 병원, 병영, 봉사	

CC의 상관관계, 즉 상이한 주제 간을 결합하여 특정 주제를 표현하는 도구관계, 영향관계 등을 추가로 적용하였다.

본 연구의 대상은 KDC 상관색인어 중 ‘도서관’ 상관색인 표목의 상관색인 관계어에 한정되어 있으므로, 모든 상관색인 관계어와 패킷은 도서관 상관색인 표목과의 연결을 전제로 하고 있다. 따라서 패킷 수준에서도 도서관과의 상호 연결을 우선적으로 고려하였다. 다만 도서관은 모든 기본 패킷의 상위에 있는 도메인이면서 동시에 [개성 및 속성] 패킷에 속하는 색인어이기 때문에, 모든 패킷과는 연결되어 있지만 [개성 및 속성] 패킷과는 연결되지 않도록 관계 유형을 분석하였다. 또한 ‘도서관’ 상관색인 표목이

라는 연구범위의 한정성과 특수성을 명확히 인식한 후 관계 분석을 수행하였다. 이는 분류의 전체 방향성이 기준에 따라 달라진다는 분류체계의 기본 원리와 유사하다. 예를 들어, 구현관계의 경우 도서관 도메인에서만 전문적으로 사용되는 관계일 수 있으며, ‘이용자’의 경우 도서관을 지역사회의 상호작용하는 유기적 기관으로 인식하여 ‘협력관계’로 정의하였다. 그러나 경영학 도메인에서는 ‘이용자’를 마케팅의 대상으로 별도로 분류 가능하다. 이처럼 학문적 특징이나 뚜렷하거나 반대로 다학문적 특징이 뚜렷한 경우, 다양하고 독특한 관계가 나올 수 있으며, 맥락에 따라 동일한 관계라도 다르게 해석 가능하다. 따라서 관계의 정의를 주제 범위

에 맞게 명확히 정의하고, 분류 작업자와 이용자가 해석에 혼란이 없도록 해야 한다. 이러한 작업은 상관색인 편찬과 유사하게, 각 분야의 전문가와 문헌정보학 분야 전문가로 이루어진 상관색인 TF팀(한국도서관협회, 2013, xiii)이 모여 긴밀히 협의할 필요가 있을 것이다. 분석 결과, KDC 상관색인에서 나타나는 관계의 유형은 계층관계와 연관관계, 동등 및 유사관계로 구분할 수 있으며, 이들 각각의 관계는 다시 세부적인 관계로 나누어 볼 수 있다.

계층관계는 용어가 지니는 상위 및 하위 개념 사이의 관계를 의미한다. 이는 동등 및 유사관계나 연관관계보다는 비교적 정의하기 쉽고, 용어의 의미적 기준에 따라 구분이 가능하다. KDC 상관색인에서 적용되고 있는 계층관계는 목적관계, 전체-부분관계, 수단관계, 구현관계의 4가지 유형으로 구분할 수 있다.

연관관계는 용어 사이의 관계를 명확하게 할 때 동시에 단순한 계층 구조인 시소러스를 확장하는 중요한 역할을 수행한다. 이는 비계층적이면서도 개념적으로 밀접하게 연관된 경우를 표현해 주기 때문에, 계층관계가 아닌 비계층적 혹은 수평적인 관계라고도 볼 수 있다. 연

관관계는 영향관계, 협력관계, 과정-결과 관계, 도보라 관계로 다시 세분할 수 있다.

KDC 상관색인 내부에서 검색의 접근점으로 사용될 수 있는 동의어와 주된 개념을 내포하는 용어들은 독립적으로 존재할 수 있으므로, 이를 동등 및 유사관계로 설정하였다. Z39.19(ANSI, 2005)에서는 동의어, 어형상의 변형, 유사 동의어 등의 세 가지 유형으로 등가 관계를 설명하고 있으며, 이를 기반으로 포괄적인 동등 및 유사관계를 정의하였다. 또한 KDC 상관색인에서는 도보라관계가 독립적으로 존재하여 상관색인 관계어로 설정되지 않으며, 별도의 세부 관계 설정이 필요하지 않다. 이와 같이 설정한 KDC 상관색인어의 관계 범주 및 정의를 살펴보면 다음 <표 5>와 같다.

이후 해당 관계가 패킷뿐만 아니라 개별 상관색인어에도 적용되는지를 확인하기 위하여 무작위로 패킷에서 상관색인 관계어를 추출하여, 관계를 적용시켜보았다. 그 결과는 다음과 같다. [활동과 운영] 패킷의 '마케팅'은 [이용자] 패킷의 '어린이'에 따라 방향성이 완전히 전환된다. [건물과 시설] 패킷에서 '서고'는 [소프트웨어와 장비]의 '서가'를 포함한다. [소프트

<표 5> 상관색인어 관계 범주 및 정의

관계 유형		정의
계층관계	목적관계	A는 B의 목적이다.
	전체-부분관계	A는 B의 부분이다.
	수단관계	A는 B의 수단이다.
	구현관계	A는 B로 구현된다.
연관관계	영향관계	A는 B에 영향을 준다.
	협력관계	A와 B는 서로 협력관계이다.
	과정-결과관계	A는 B의 결과이다.
	도보라관계	A를 볼 때, B도 참조한다.
동등 및 유사관계		A는 B와 동등 및 유사한 의미를 지닌다.

트웨어와 장비] 패킷의 '방음장치'는 [활동과 운영] 패킷의 '안내봉사'의 수단이 된다. [활동과 운영] 패킷에는 '참고자료관리'가 있으며, 이를 구체적인 [구현형] 패킷에서는 '표창'으로 구현될 수 있다. [개성 및 속성] 패킷의 '공공'은 [사회와의 관계] 패킷의 '목적'의 영향을 받는다. [단체] 패킷의 '위원회'는 [서비스와 서비스 공급주체] 패킷의 '초등학교'와의 협력 관계를 형성한다 [자연적 과정과 사건들] 패킷의 '이용'은 [사람과 단체] 패킷의 하위 패킷 중 하나인 [이용자] 패킷의 '어린이'의 결과이다. [개성] 패킷의 '전문'은 [서비스와 서비스 공급 주체] 패킷의 '대학교'와 함께 고려해야 하기 때문에 도보라관계로 연결되어야 한다. 마지막으로, [저작] 패킷의 '이용규정'은 [활동과 운영] 패킷의 '이용'과 동등 및 유사관계를 지닌다. 각 상관색인 관계어를 관계에 적용한 결과, 유의미하게 구분할 수 있고, 논리적으로 가능한 관계를 구성하였다(〈표 6〉 참조).

4.2 KDC 상관색인 관계 구조 모형 설계

분석한 KDC 상관색인 관계 분석 결과를 기

반으로, KDC 6판 상관색인의 관계 구조 모형을 구성하였다. 이 구조 모형은 KDC 상관색인어 사이의 관계의 유연성과 복잡성을 동시에 고려하여 상관색인어의 변화와 확장에 대응할 수 있는 특성을 갖추도록 구성하였다. 이를 위해, 도출한 패킷 사이의 상관색인어 관계 유형을 KDC 상관색인의 복잡한 관계 구조를 직관적으로 표현 및 정의하는 관계 기호로 변환하여 관계 구조 모형에 반영하였다(〈표 7〉 참조).

〈표 7〉에서 제시한 관계를 '도서관' 상관색인어에 적용해 보면, 도서관 개체는 'subClassOf'로 [개성], [물질], [행위] 개체와 연결된다. 그 하위에 있는 [개성], [물질], [행위] 개체 역시 'subClassOf'로 다른 개체와 연결된다. [개성]은 'subClassOf'를 통해 [연구 및 분석방법], [개성 및 속성], [학문], [사회와의 관계]와 연결되어 있으며, [물질]은 'subclassOf'를 통해 [건물과 시설], [소프트웨어와 장비], [구현형], [저작], [지식과 정보]와 연결되어 있다.

[행위]의 경우 'subclassOf'를 통해 [활동과 운영], [자연적 과정과 사건들], [사람과 단체]와 연결될 수 있다. [사람과 단체]의 경우,

〈표 6〉 개별 상관색인어에 대한 관계 적용

관계 유형	상관색인 관계어 A	상관색인 관계어 B
목적관계	마케팅	어린이
전체-부분관계	서고	서가
수단관계	방음장치	안내봉사
구현관계	참고자료관리	표창
영향관계	공공	목적
협력관계	위원회	초등학교
과정-결과관계	이용	어린이
도보라관계	전문	대학교
동등 및 유사관계	이용규정	이용법

〈표 7〉 KDC 상관색인 관계 구조 모형의 관계 기호

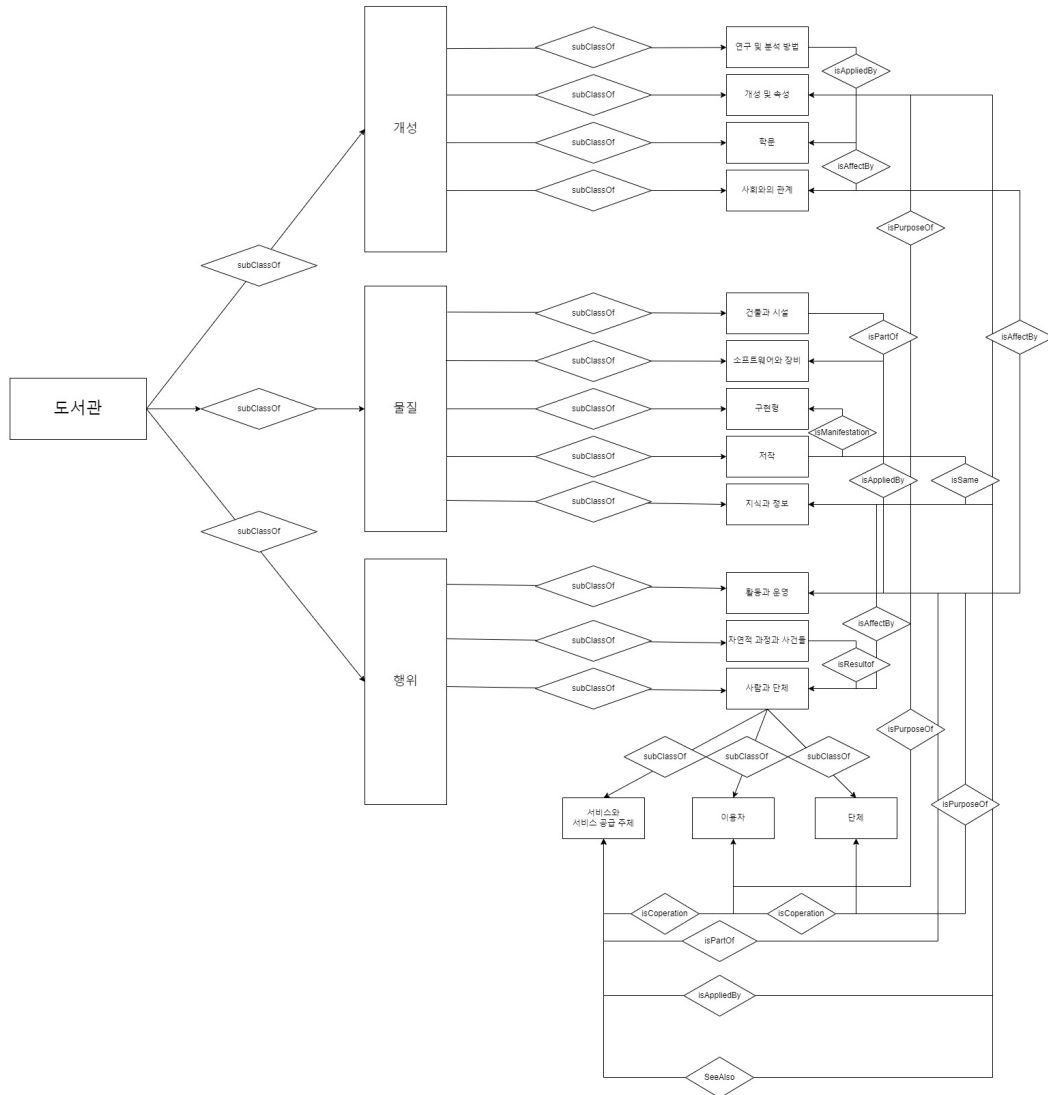
관계 유형		관계기호
계층관계	서브 클래스	subClassOf
	목적관계	isPurposeOf
	전체-부분관계	isPartOf
	수단관계	isAppliedBy
	구현관계	isManifestationOf
연관관계	영향관계	isAffectedBy
	협력관계	isCooperation
	과정-결과관계	isResultOf
	도보라관계	seeAlso
동등 및 유사관계		isSameAs

'subClassOf'를 통해 보다 세부적으로 [단체], [이용자], [서비스와 서비스 공급 주체]와 연결된다. [활동과 운영]은 'isPurposeOf'를 통해 [개성 및 속성]과 [이용자]와 목적관계로 연결된다. [건물과 시설]은 'isPartOf'를 통해 [소프트웨어와 장비]와 연결되며, [활동과 운영]은 'isPartOf'를 통해 [서비스와 서비스 공급 주체]와 연결된다. [연구 및 분석방법]은 'isAppliedBy'를 통해 [학문]과 연결되며, [지식과 정보]는 'isAppliedBy'를 통해 [서비스와 서비스 공급 주체], [소프트웨어와 장비]는 'isAppliedBy'를 통해 [활동과 운영] 개체와 연결된다. [저작]은 'isManifestationOf'을 통해 [구현형]과 연결된다. 이와 같이 4개의 내부 계층관계와 1개의 외부 계층관계(subClassOf)를 통해 전체적인 개체-관계 모형의 프레임을 구성하고, 이후 유연한 구조 모형을 구성하기 위하여 세부적인 연관관계를 추가로 설정하였다.

연관관계의 경우, [개성]은 'isAffectedBy'를 통해 [사회와의 관계]와 연결되고, [사람과 단체]는 'isAffectedBy'를 통해 [지식과 정보]와 연결된다. [활동과 운영]은 'isAffectedBy'

를 통해 [단체]와 [사회와의 관계]와 연결된다. [이용자]는 'isCooperation'을 통해 [단체] 및 [서비스와 서비스 공급주체]와 연결된다. [개성]은 'seeAlso'를 통해 [서비스와 서비스 공급 주체]와 연결되며, [자연적 과정과 사건들]은 'isResultOf'를 통해 [사람과 단체]로 연결된다. 동등 및 유사관계는 [저작]과 'isSameAs'을 통해 [지식과 정보]와 연결되는데, 이들 연관관계를 통해 용어를 보다 자세하고 체계적으로 나타낼 수 있다. 또한 이 관계 구조 모형은 확장을 기본 전제로 하기 때문에, 새로운 관계나 패킷이 생성될 경우 효과적으로 대응 및 수용이 가능하고 정보의 축적을 위한 구조 확장이 가능하다. 이 관계 구조 모형의 구조를 도식하면 다음 〈그림 4〉와 같다.

지식조직 체계에서의 관계 구조 모형은 여러 측면에서 중요하다. 구성된 관계 구조 모형에서는 상관색인어의 의미를 명시적으로 표현하고, 의미적 관계를 정의하고 있다. 또한 이 모형은 지속적인 변화와 확장에 대응할 수 있어 새로운 지식 요소나 관계 유형을 효과적으로 통합할 수 있기 때문에, 지식의 구조화와 효율적



〈그림 4〉 KDC 6판 상관색인의 관계 구조 모형

인 분류를 지원할 수 있으며, 다른 분류체계와의 상호운용성을 향상시킬 수 있다.

4.3 KDC 상관색인 관계 구조 모형 구현

본 연구에서 제안한 KDC 상관색인의 관계

구조 모형은 개념적 모형으로서의 의의를 지니고 있다. 하지만 현재의 분류환경에서 상관색인의 기능은 단순히 본표와 보조표의 분류항목을 안내하는 것에 그치지 않는다. 이를 효율적으로 지원하기 위해 본 연구에서는 KDC 상관색인의 관계 구조 모형을 RDF/RDFS를 활용

하여 실제적으로 구현하였다.

KDC 상관색인 관계 구조 모형을 RDF를 적용하여 구현하면 기존의 상관색인에 비해 보다 명확하게 상관색인어 사이의 관계와 의미를 표현할 수 있다. 이를 위해 상관색인 관계 구조 모형을 구성하는 각각의 관계들을 RDF 클래스(Class)와 프로퍼티(Property)로 설정하였다. 이 과정에서 3개의 메인 클래스와 15개의

하위 클래스가 도출되었으며, 클래스 간의 계층구조는 슈퍼클래스(super_class), 상위 클래스(main_class), 하위 클래스(sub_class)로 구분하였다. 슈퍼 클래스는 '도서관'으로 설정되어 전체 상관색인어를 포괄하는 색인표목으로 정의하였다(〈표 8〉 참조). 프로퍼티에 대해서는, 9개의 정관계, 8개의 역관계 등 총 17개의 관계를 도출하였다(〈표 9〉 참조).

〈표 8〉 상관색인어 Class

super_class	main_class	sub_class	sub_class2
도서관	개성	연구 및 분석 방법	
		개성 및 속성	
		학문	
		사회와의 관계	
	물질	건물과 시설	
		소프트웨어와 장비	
		구현형	
		저작	
	행위	지식과 정보	
		활동과 운영	
		자연적인 과정과 사건들	
		사람과 단체	단체 이용자 서비스와 서비스 공급 주체

〈표 9〉 상관색인 Property

관계 유형	Property	Property (Inverse Of)
계층관계	목적관계	isPurposeOf / hasPurposeOf
	전체-부분관계	isPartOf / hasPartOf
	수단관계	isAppliedBy / hasAppliedBy
	구현관계	isManifestationOf / hasManifestationOf
연관관계	영향관계	isAffectedBy / hasAffectedBy
	협력관계	isCooperation / hasCoperation
	과정-결과관계	isResultOf / hasReusltOf
	도보라관계	seeAlso / -
동등 및 유사 관계	isSame / hasSame	

이와 같이 설정된 클래스와 프로퍼티를 RDF 구문을 이용하여 실제로 구현하였다. 이를 위해 앞서 살펴본 <그림 4>의 관계 구조 모형에 대해 설정한 클래스와 프로퍼티를 적용하였으

며, RDF 구문을 이용해 실제로 KDC 상관색인어 사이의 관계를 온톨로지화할 수 있는 방식으로 구현하였다(<표 10> 참조).

본 연구에서 구성한 KDC 상관색인어 관계

<표 10> 상관색인 관계 구조 설계의 일부 예(TURTLE 형식)

```
# baseURI: http://example.org/library
# prefix: library
@prefix library: <http://example.org/library#> .
@prefix rdf: <http://www.w3.org/1999/02/22-rdf-syntax-ns#> .
@prefix rdfs: <http://www.w3.org/2000/01/rdf-schema#> .
@prefix xsd: <http://www.w3.org/2001/XMLSchema#> .

# 주요 클래스 정의
library:도서관 rdf:type rdfs:Class .
library:개성 rdf:type rdfs:Class ;
  rdfs:subClassOf library:도서관 .
library:물질 rdf:type rdfs:Class ;
  rdfs:subClassOf library:도서관 .
library:행위 rdf:type rdfs:Class ;
  rdfs:subClassOf library:도서관 .
library:개성 rdf:type rdfs:Class .
library:연구_및_분석방법 rdf:type rdfs:Class ;
  rdfs:subClassOf library:개성 .
library:개성_및_속성 rdf:type rdfs:Class ;
  rdfs:subClassOf library:개성 .
library:학문 rdf:type rdfs:Class ;
  rdfs:subClassOf library:개성 .
library:사회와의_관계 rdf:type rdfs:Class ;
  rdfs:subClassOf library:개성 .

# 속성(관계) 정의
library:isPurposeOf rdf:type rdf:Property ;
  rdfs:domain library:활동과_운영 ;
  rdfs:range library:개성_및_속성 .
library:hasPurposeOf rdf:type rdf:Property ;
  rdfs:domain library:개성_및_속성 ;
  rdfs:range library:활동과_운영 .
library:isPurposeOf rdf:type rdf:Property ;
  rdfs:domain library:활동과_운영 ;
  rdfs:range library:이용자 .
library:hasPurposeOf rdf:type rdf:Property ;
  rdfs:domain library:이용자 ;
  rdfs:range library:활동과_운영 .
library:isPartOf rdf:type rdf:Property ;
  rdfs:domain library:건물과_시설 ;
  rdfs:range library:소프트웨어와_장비 .
library:hasPartOf rdf:type rdf:Property ;
  rdfs:domain library:소프트웨어와_장비 ;
  rdfs:range library:건물과_시설 .
```

구조 모형은 각 상관색인이 지니는 특성을 이용해 상관색인의 전체적인 관계를 도출하였으며, 이를 기반으로 상관색인을 적용할 수 있는 개체-관계 기반의 구조로 구성한 것이다. 또한 RDF 구문으로의 변환을 통해 상관색인의 링크드 데이터로의 확장이 가능하며, 향후 본표 및 보조표의 분류항목과의 보다 효율적이고 정확한 연계를 지원하는 구문적 환경을 제공할 수 있다. 이를 통해 KDC 상관색인의 한계로 지적되었던 고정적 구조와 단면적인 단순 나열이라는 구조적 한계를 극복하고, 분류 보조도구로서의 상관색인의 기능을 보다 충실하게 수행할 수 있는 분류 환경을 제공할 수 있을 것이다.

5. 결론

현재 KDC 6판의 상관색인 구조는 분류항목 사이의 관계를 고정적이고 단순하게 구성하고 있기 때문에 다양하고 복잡한 상관색인 내의 상호작용을 충분히 표현하지 못하며, 새로운 정보를 쉽게 수용하지 못한다는 한계를 보이고 있다. 이에 본 연구는 KDC 6판 상관색인의 상관색인어 관계 구조화를 통해 상관색인의 구조에 유연성과 구체성을 부여하고자 하였다.

KDC 상관색인어 사이의 관계 분석을 통해 계층관계, 연관관계, 동등 및 유사관계를 도출하였으며, 이들 각각의 관계는 세부적인 상관색인어 관계로 추가 구분하였다. 계층관계는 목적, 전체-부분, 수단, 구현관계로 세분할 수 있으며, 연관관계는 영향, 협력, 과정-결과, 도보라 관계로 구성된다. 동등 및 유사관계는 세부적인 관계가 나타나지 않았다. 이러한 상관색

인어 관계를 기반으로 상관색인의 관계 구조 모형을 설계하였다. 본 연구에서 제안한 관계 구조 모형은 KDC 상관색인의 한계인 단순한 관계 기술을 구체화하고 상관색인 내의 복잡한 관계를 명확하게 표현하여 분류작업자들이 분류번호를 생성하거나 복합 주제를 다룰 때 상관색인을 활용하여 주제 분석 및 주제 개념 간의 연계를 더 체계적으로 활용할 수 있는데 기여한다. 또한, 상관색인을 통해 분류 과정에서 주제 간 상호 관계를 보다 명확하게 분석하고, 복합적인 주제를 일관성 있게 분류할 수 있는 가능성을 제공한다.

이러한 상관색인어 관계를 진화하는 분류 환경에 적용할 수 있는 기반을 마련하기 위해, 제안한 상관색인어 관계 구조 모형을 RDF 구문으로 구현하였다. 이를 통해 기존의 고정적이고 단순한 상관색인의 제한적인 기능을 확장하여, 본표 및 보조표와의 연계를 링크드 데이터 기반으로 활용할 수 있는 분류환경을 조성할 수 있다.

본 연구에서의 KDC 상관색인 관계 구조 모형은 상관색인어의 특성을 토대로 상관색인의 전체 관계를 도출하고, 이를 적용할 수 있는 개체-관계 기반의 구조로 설계한 것이다. 또한 다양한 상관색인어 관계를 RDF 구문으로 구현함으로써 상관색인을 링크드 데이터로 확장할 수 있으며, 이는 향후 본표 및 보조표의 분류항목과 상관색인어 사이의 보다 효율적이고 다양한 연계를 가능하게 할 것이다. 뿐만 아니라, 분류도구로서의 KDC 상관색인이 새로운 개념과 다양한 관계를 유연하게 수용하고 반영할 수 있는 동적이고 유연한 시스템으로 발전할 수 있는 가능성, 즉 다른 서지데이터와 다양하게

연계될 수 있을 것이다.

본 연구는 패킷을 기반으로 관계를 분석하여 유형을 세분화하였으나, '도서관' 상관색인 표목이라는 제한된 범위에서의 관계를 분석했기

때문에 일반화에 한계를 지니고 있다. 향후 연구에서는 상관색인에 수록된 전체 상관색인어를 대상으로 한 포괄적인 관계 분석이 이루어져야 할 것이다.

참 고 문 헌

- 김태수 (2000). 분류의 이해. 서울: 문헌정보처리연구회.
- 남태우 (2010). DDC 색인에 대한 연구. 한국도서관·정보학회지, 41(3), 155-183.
<https://doi.org/10.16981/kliss.41.3.201009.155>
- 이승민 (2000). KDC에서의 주기 유형 분석에 관한 연구. 석사학위논문, 중앙대학교.
- 오동근 (2007). DDC 22의 이해. 대구: 태일사.
- 오동근 (2015). 최신분류론. 서울: 태일사.
- 오동근, 배영환, 여지숙 (2002). KDC의 이해. 대구: 태일사.
- 오동근, 여지숙, 배영환 (2014). 한국십진분류법 제6판의 이해와 적용. 서울: 태일사.
- 한국도서관협회 (2013). 한국십진분류법(제6판). 서울: 한국도서관협회.
- ANSI (2005). NISO Z39.19-2005(R2010). Available:
<https://www.niso.org/publications/ansiniso-z3919-2005-r2010>
- Buchanan, B. (1979). Theory of Library Classification. London: C. Bingley.
- Dewey, M. (1885). Decimal Classification and Relative Index for Arranging Cataloging and Indexing Public and Private Libraries and for Pamphlets, Clippings, Notes, Scrap Books, Index Reums (2nd ed.). Boston: Library Bureau.
- Dewey, M. (2011). Dewey Decimal Classification and Relative Index (23rd ed.). Dublin, Ohio: OCLC.
- Harrod, M. & Prytherch, R. ed. (2006). Harrod's Librarians' Glossary and Reference Book (10th ed.). United Kingdom: MPG Books Ltd.
- Koch, T., Neuroth, H., & Day, M. (2001). DDC Mapping Report 01. (Document Name: d74-v01.doc). UKOLN.
- Miksa, F. (2006). The DDC Relative Index. Cataloging & Classification Quarterly, 42(3-4), 65-95. https://doi.org/10.1300/J104v42n03_02
- Ranganathan, R. (1959). Elements of Library Classification. London: Association of Assistant

Libraries.

- Redmond-Neal, A., Hlava, K., Milstead, L., & American Society for Information Science and Technology (2005). *ASIS&T Thesaurus of Information Science, Technology, and Librarianship*. United States: Information Today, Inc.
- Riva, P., Boeuf, L., & Žumer, M. (2017). *IFLA Library Reference Model*. (IFLA LRM (2017-12)), IFLA. Available:
https://www.ifla.org/wp-content/uploads/2019/05/assets/cataloguing/frbr-lrm/ifla-lrm-august-2017_rev201712.pdf
- Rowley, J. & Hartley, R. (2008). *Organizing Knowledge* (4th ed.). London: Routledge.
- Tomoyose, K. & Simionato, C. (2020). Classification on the Web: An Analysis of Dewey Linked Data. *Palabra Clave* (La Plata), 9(2), 1-17. <https://doi.org/10.24215/18539912e092>

• 국문 참고자료의 영어 표기

(English translation / romanization of references originally written in Korean)

- Kim, Tae-Soo (2000). *Understanding Classification*. Seoul: Literature Information Processing Research Society.
- Korean Library Association (2013). *Korean Decimal Classification* (6th ed). Seoul: Korean Library Association.
- Lee, Seungmin (2000). *A Study on Cycle Type Analysis in KDC*. Master's Thesis, Chung-Ang University.
- Nam, Tae-Woo (2010). A study on DDC indexing. *Journal of the Korean Library and Information Association*, 41(3), 155-183. <https://doi.org/10.16981/kliss.41.3.201009.155>
- Oh, Donggeun (2007). *Understanding DDC 22*. Daegu: Taeilsa.
- Oh, Donggeun (2015). *Modern Taxonomy*. Seoul: Taeilsa.
- Oh, Donggeun, Bae, Younghwaeng, & Yeo, Jisook (2002). *Understanding of the Korean Decimal Classification System*. Daegu: Taeilsa.
- Oh, Donggeun, Yeo, Jisook, & Bae, Younghwaeng (2014). *Understanding and Application of the 6th Edition of the Korean Decimal Classification System*. Seoul: Taeilsa.