

<http://dx.doi.org/10.17703/JCCT.2024.10.3.13>

JCCT 2024-5-3

# 아두이노와 컬러센서를 이용한 색상 감지 기술

## Color Sensing Technology using Arduino and Color Sensor

송두섭, 염호준, 박상수

Dusub Song\*, Hojun Yeom\*\*, Sangsoo Park\*\*\*

**요약** 컬러 센서는 인체를 포함한 물체의 사진을 촬영하여 모니터로 재현해 줄 때 사용하는 광학 센서이다. 컬러 센서는 물체에서 나오는 적색, 녹색, 청색의 빛을 각각 정량화하여 디지털 숫자로 표현하며, 그 값들을 비교하거나 혹은 그 비율을 비교하여 물체의 상태를 판단할 수 있다. 본 연구에서는 모니터에서 발현되는 표준 색상을 컬러 센서로 측정하여 서로간의 적색, 녹색, 청색 성분의 크기 즉 RGB 값들을 비교하였다. 컬러 센서 TCS 34725로 측정하였을 때 컴퓨터에서 발생시키는 빛이 적색, 녹색, 청색 빛 중 한 개 혹은 두 개의 빛 만으로 구성되어 있는 경우에도 컬러 센서는 세 가지성분을 모두 검출하였다. 또한 같은 RGB 값을 가지는 두 가지 모니터의 색상도 컬러 센서로 측정하면 서로 다른 RGB 값이 측정되었다. 이 결과들은 모니터에 색상을 발현하는 데 이용되는 컬러 필터들의 불완전함과 컬러 센서에 사용되는 포토다이오드 들이 광 특성이 불완전하기 때문이라고 할 수 있다. 물체를 촬영하여 그 색상으로 그 물체의 상태를 판단할 때는 동일한 기종의 카메라 혹은 스마트 폰을 이용해야 할 것이다

**주요어** : 컬러 센서, 액정 디스플레이, 포토다이오드, 광투과 특성, 광반응 특성

**Abstract** A color sensor is an optical sensor used to take pictures of objects, including the human body, and reproduce them on a monitor. A color sensor quantifies the red, green, and blue light coming from an object and expresses it as a digital number, and can judge the state of the object by comparing the values or the ratio. In this study, the standard colors displayed on the monitor were measured using a color sensor, and the magnitudes of the red, green, and blue components, or RGB values, were compared with the values indicated by the computer. When measured with the TCS 34725 color sensor, even when the light generated by the computer consists of only one or two of red, green, and blue light, the color sensor detected all three components. Additionally, when the colors of two monitors with the same RGB values were measured using a color sensor, different RGB values were measured. These results can be attributed to the imperfection of the color filters used to express colors on the monitor and the imperfect optical characteristics of the photodiodes used in the color sensor. When photographing an object and judging its condition based on its color, you must use the same type of camera or smartphone.

**Key words** : color sensor, liquid crystal display, photodiode, light transmission characteristics, light response characteristics

\*정희원, 을지대학교 의료공학과 학생 (제1저자)  
\*\*\* 정희원, 을지대학교 의료공학과 교수 (교신저자)  
\*\*\*정희원, 을지대학교 의료공학과 교수 (교신저자)  
접수일: 2024년 3월 2일, 수정완료일: 2024년 4월 7일  
게재확정일: 2024년 4월 25일

Received: March 2, 2024 / Revised: April 7, 2024  
Accepted: April 25, 2024  
\*\*Corresponding Author: spark@eulji.ac.kr,  
\*\*\*Corresponding Author: hyeom@eulji.ac.kr  
Dept. of Biomedical Engineering, Eulji Univ, Korea

## I. 서 론

시료의 색상 측정을 통한 시료의 상태를 검사하는 기술은 피부의 질병 및 건강 상태의 진단[1-2], 손의 이미지를 이용한 손 동작의 인식[3] 등 여러 분야에서 의학적으로 활용되고 있다. 컬러 센서는 이 밖에도 혈당 측정[4], 수질에 포함된 유독물질인 비소 농도 측정[5], 음식물 보관 용기에 내장되어 음식물의 신선도를 평가하는 등[6] 이용의 범위가 확대되고 있다.

일반적으로 컬러 센서는 물체가 내 보내는 색깔을 빨강(R, red), 초록(G, green), 파랑(B, blue) 필터를 통과시킨 후 각각의 필터를 통과한 빛의 양을 포토다이오드(photodiode)에 발생하는 전류의 양으로 정량화한 후 0-255까지의 숫자로 표시해 준다. 초기에 큰 부피를 차지하던 컬러 센서는 전자공학의 발달로 지속적으로 소형화하고 있으며 디지털 카메라, 스마트폰, 태블릿 및 디스플레이의 백라이트 제어에 이용된다. 빨강, 초록, 파랑 성분 빛이 RGB 값이라는 숫자로 표시되므로 이 값들의 변화를 이용하여 혈당, 오염물질, 음식물의 부패 상태 등을 감지하는 데 사용될 수 있다. 그러나 컬러 센서는 물체의 색을 세 가지 색상의 숫자로 디지털화하는데 완벽하지 못하므로 폭넓은 활용을 위해서는 컬러 센서의 원리와 한계점에 대한 이해가 선행되어야 한다. 노트북이나 휴대폰 등의 모니터는 수백만 개의 화소마다 빨강, 초록, 파랑 필터를 통과한 적색광, 녹색광, 청색광을 컴퓨터가 지시하는 비율로 혼합하여 각각의 화소마다 색상이 만들어진다. 이론적으로 모니터의 색상은 적색광, 녹색광, 청색광의 혼합으로 만들어지고, 컬러 센서는 반대로 모니터가 방출하는 빛을 적색, 녹색, 청색 필터를 통과시켜 각 성분의 비율을 측정하므로 모니터가 방출하는 색의 RGB 비율은 컬러 센서가 측정하는 RGB 비율과 같아야 하지만, 기술적인 이유로 두 값들 사이에는 차이가 발생할 수 있다. 본 연구에서는 모니터가 발생시키는 색깔의 RGB 값을 컬러 센서가 측정하는 RGB 값을 비교하고, 이 값들이 서로 다른 이유에 대하여 논의하여 보고자 한다.

## II. 연구 방법

그림 1은 디지털 색상 측정 장치의 모식도이다.

RGB 센서를 부착하여 출력되는 색상을 검출하는데 사용한 모니터는 두 가지였으며, 삼성 갤럭시 탭 A9(SM-X 110)과 Lenovo 사의 노트북 Legion 5 Pro 16ACH R7 STORM이었다. 갤럭시 탭 A9은 TFT-LCD 모니터를 사용하며 Lenovo 노트북은 LCD-IPS 모니터를 사용하나 액정(liquid crystal)의 광투과 원리는 기본적으로 동일하다. 모니터의 색상 출력은 국제 전기 기술위원회 IEC의 표준 색상값을 이용하여 출력하였다(7)

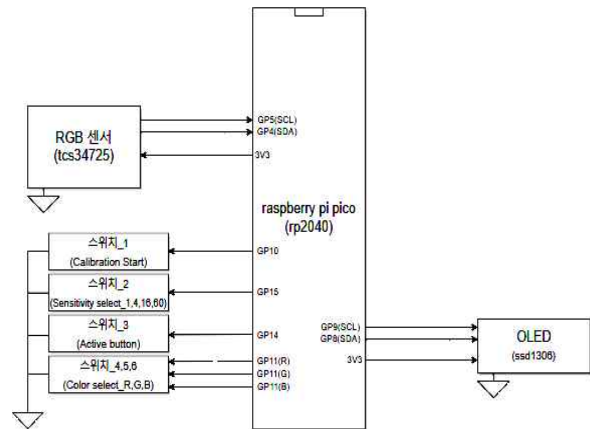


그림 1. 디지털 색상 측정 시스템 모식도

Figure 1. Schematic diagram of digital color detection system

RGB 컬러 센서로는 TCS 34725를 사용하였으며 모니터에 부착하여 모니터에서 발생하는 빛을 수용한다. 마이크로 컨트롤 유닛(MCU)로는 Raspberry Pi Pico를 사용하였고, RGB 컬러 센서의 각 화소마다 적, 녹, 청색의 광이 발생시키는 전류값들을 수신하여 원하는 형태의 출력으로 변환하는 기능을 수행한다. 적, 녹, 청색광으로 분리하여 수신된 전류값들을 0-255 사이의 값으로 디지털화하여 OLED 디스플레이 모듈 DIS060010에 표시되도록 하였다.

장치의 동작은 스위치 1을 눌러 calibration을 수행하는 것으로 시작한다. 조도 등 주변 환경이 측정값에 영향을 줄 수 있기 때문에 calibration을 수행하는데 주어진 시험 환경에서의 스위치 버튼 1을 눌러 모니터의 흰색(255, 255, 255)을 측정함으로 이루어진다. 모니터에 표시된 표준 흰색에서 읽어 들인 각 RGB값을 해당 환경에서의 최댓값(255)으로 산정하고 이를 바탕으로 다른

색상들의 RGB값을 0-255사이의 값으로 나타내도록 하였다. 또한 이 과정에서 스위치 버튼 2을 눌러 빛의 총량을 계산하여 감도를 설정하게 하였다. 스위치 버튼 3, 4, 5, 6은 적, 녹, 청색 포토다이오드의 전류를 분리하여 각각 출력하기 위한 목적으로 본 연구에는 적용되지 않았다.

### III. 연구 결과

삼성 갤럭시 탭 A9 모니터의 색상 출력시 RGB 값과 이 색상을 TCS 34725 컬러 센서로 측정된 RGB 값은 표 1에 정리하였다.

컴퓨터가 RGB 값이 모두 최고치인 255의 색상 출력을 지시하면 모니터 색상은 흰색이다. 이때 컬러 센서도 동일한 측정값을 보여 주었으며 모니터 색상 값과 컬러 센서의 측정값은 정확히 일치하였다. 모니터가 적색과 녹색을 최대로 하고 파랑색을 0으로 혼합하여 출력하는 경우는 노란색인데, 센서는 좀 더 탁한 노란색인 252, 209, 97의 값으로 감지하였다. 즉 컬러 센서는 컴퓨터가 지시하지 않은 청색 성분의 빛이 녹색의 약 절반 정도의 비율로 포함되어 있는 것으로 감지했다.

표 1. 모니터와 TCS 34725 센서의 RGB 값 비교

Table 1. Comparison of RGB values between the monitor and TCS 34725 color sensor




모니터 출력값 (R, G, B)	색상	센서 측정값 (R, G, B)	색상
255, 255, 255		255, 255, 255	
255, 255, 0		252, 209, 97	
255, 0, 255		185, 64, 181	
0, 255, 255		88, 240, 238	
255, 0, 0		182, 22, 28	
0, 255, 0		85, 194, 81	
0, 0, 255		22, 51, 162	

녹색이 없이 적색과 청색을 같은 비율로 혼합되면 분홍색인데 이때도 컬러 센서는 녹색이 1/3 정도로 혼합된 탁한 분홍색으로 감지하였다. 적색이 혼합되지 않고 녹색과 청색만이 혼합된 하늘색의 경우에도 컬러 센서는 적색이 약 1/3의 비율로 혼합된 것으로 감지하였다. 단일 색상인 적색과 녹색, 파란색만을 출력할 때도 컬러 센서는 적, 녹, 청색이 포함된 색깔로 감지하였으며, 컬러 센서가 감지한 색깔은 모니터가 출력한 색깔보다 탁하였다.

삼성 갤럭시 탭 A9 모니터와 Lenovo사의 노트북 Legion 5 Pro로 동일한 RGB 값의 색상을 모니터로 출력하였을 때 TCS 34725 센서로 측정되는 RGB 값은 표 2에 비교하였다. 청색광이 가장 많이 혼합된 RGB(123, 37, 199)의 보라색 모니터 출력을 컬러 센서로 측정하면 청색광의 값이 크게 감소하는 것을 알 수 있으며 센서 측정값은 두 개의 모니터 사이에도 약간의 차이가 있음을 보여 준다. 시험한 다섯 개의 색상 중 녹색광 성분과 청색광 성분은 Galaxy 탭보다 Lenovo 노트북에서 항상 더 낮은 값이 측정되었다. 그러나 적색광 성분은 세 개의 색상에서는 Galaxy 탭의 측정값이 컸으며, 나머지 두 개의 색상에서는 Lenovo 노트북의 측정값이 더 컸다.

표 2. TCS 34725로 측정된 두 LCD 모니터의 RGB 값

Table 2. RGB values of the two LCD monitors measured by color sensor TCS 34725

모니터 출력값 (R, G, B)	색상	센서 측정값 (R, G, B)	
		Galaxy Tab	Lenovo Notebook
123, 37, 199		62, 57, 117	48, 35, 105
114, 188, 58		80, 114, 61	75, 104, 51
231, 29, 186		147, 49, 89	149, 33, 75
56, 212, 186		76, 158, 142	65, 153, 131
201, 216, 60		157, 151, 81	160, 147, 73

#### IV. 고찰

본 연구에서는 두 가지 사실이 밝혀졌다. 첫째 모니터에서 출력되는 색상과 컬러 센서가 감지하는 색상과는 RGB 값에 큰 차이가 있다. 둘째 같은 RGB 출력값에 대하여도 모니터에서 구현하는 색상의 RGB값들 사이에는 약간의 차이가 발생한다.

우리는 두 번째 결과인 모니터들 사이에 구현하는 색상의 RGB 값이 다른 이유에 대하여 먼저 추론하고자 한다. LCD 모니터의 경우에는 백라이트에서 나온 백색광을 적색, 녹색, 청색 필터를 통과시킨 후 RGB 값에 해당하는 비율로 혼합하여 색상을 만든다. 이때 적색, 녹색, 청색의 필터는 완벽하지 않아서 적색 필터는 600 nm 이하의 녹색 성분을 일부 통과시키며, 녹색 필터는 700-900 nm의 적색 성분을 일부 통과시킨다. 청색 필터 역시 500-600 nm의 녹색 성분을 일부 통과시킨다. 그리고 이 적색, 녹색, 청색 필터의 투과 파장과 투과도는 컬러 필터 제조사마다 사용하는 원자재가 다르므로 약간씩 다를 수 있다.

본 연구에 사용된 노트북과 태블릿 모두 LCD 모니터이고 컬러 필터를 이용하여 색을 구현하는 원리는 같다. 그러나 표 2에서 보는 바와 같이 구현된 색깔의 RGB 값은 차이를 보이는데 이는 사용한 컬러 필터 부품의 광 투과 특성이 서로 약간씩 다르기 때문이라고 사료된다. 동일한 RGB 값의 색상에 대해서 모니터가 구현하는 색깔이 약간씩 다를 수 있는 것은 모니터에 사용하는 적, 녹, 청색 컬러 필터 부품들의 광 투과 특성이 동일 제조사의 동일 모델이 아니면 광투과 특성이 서로 조금씩 차이가 있기 때문이라고 추론할 수 있다[8-10]. 제조사별 적, 녹, 청색 필터의 광 투과 특성은 부품의 스펙을 모아 놓은 웹사이트(<https://www.alldatasheet.com>)에서 확인할 수 있다.

다음으로 표 1과 표 2에서 모니터에서 내보내는 색상의 RGB 값과 센서가 측정하는 값들 사이에는 큰 차이가 나는 이유를 설명하고자 한다. 특히 세 가지 색상 중 두 가지 색상만 혼합된 노랑(255, 255, 0), 분홍(255, 0, 255). 하늘색(0, 255, 255)에서는 컴퓨터가 명령하지 않은 청색, 녹색, 적색이 64-97의 큰 값으로 측정된다. 이는 컬러 센서 TCS 34725의 광반응 특성으로 설명할 수 있다. 그림 2는 TCS 34725의 광반응 특성 즉 입사

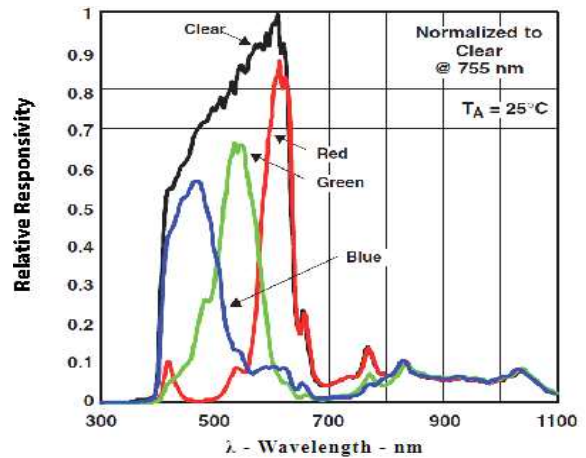


그림 2. TCS 34725 컬러 센서의 파장별 광반응도  
Figure 2. Relative responsivity of TCS 34725  
(<https://www.alldatasheet.com>)

되는 광의 파장에 따른 포토다이오드의 상대적 반응도를 보여 주고 있다. 그림에서 보이는 바와 같이 청색 광수용 센서는 청색보다는 낮은 반응도이기는 하지만 500 nm 이상의 녹색광에도 반응하며, 녹색 광수용 센서는 500 nm 이하의 청색광에도 반응한다. 또한 녹색 광수용 센서는 600 nm 이상의 적색광에도 반응하고, 적색 광수용 센서는 600 nm 이하의 녹색광에도 반응한다. 이러한 이유로 노란색의 경우 컴퓨터는 청색이 전혀 포함되지 않은 광선을 만들 것을 지시하지만 녹색광에 포함되어 있던 단파장의 빛이 청색광 센서를 자극하며 인식 되는 것이라고 해석할 수 있다. 같은 이유로 컴퓨터가 지시한 분홍색은 적색과 청색광만을 혼합하지만 그 중 일부가 녹색광 센서를 자극하고, 하늘색은 청색과 녹색광만을 혼합하지만 일부의 빛이 적색광 센서를 자극하는 것으로 보인다. 컬러 센서의 정확도를 향상시켜 물체의 정확한 RGB 값을 측정하기 위한 많은 연구가 진행되고 있다(11-12)

마지막으로 본 연구의 방법을 모니터 화면이 아닌 물체에 사용하는 방법을 설명하고자 한다. 본 연구의 경우처럼 모니터 화면과 같이 측정 대상이 스스로 빛을 내는 경우는 컬러 센서에서 빛을 쬐어주는 역할을 하는 흰색 LED가 필요하지 않고 모니터에서 나오는 빛을 직접 센서가 수용해야 하므로 센서와 측정대상사이 빈틈이 없도록 화면에 부착하여 사용한다. 그러나 측정대상이 스스로 빛을 내지 않는 물체인 경우 센서 옆의 LED에서 발생한 백색광으로 측정대상을 비추어 반사되어 나오는 빛을 센서로 읽어 들이게 된다. 따라서 센서와

측정대상 사이에 약 3 mm 이상의 간격이 필요하다.

## V. 결론

본 연구를 통하여 우리는 컴퓨터 모니터가 만드는 RGB의 혼합으로 만들어지는 색상에서 본래 컴퓨터가 지시하는 색상과 컬러 센서로 측정되는 RGB 값들 사이에는 차이가 있다는 것을 보여 주었다. 그 이유는 첫째 컬러 필터들의 특정 색깔의 빛만을 투과시키는 성능이 완벽하지 않고, 또한 컬러 센서들의 특정한 파장의 빛에만 반응하여 전류를 발생시키는 특성도 완벽하지 않기 때문이다.

컬러 센서는 인공지능과 결합되어 인체의 질병 상태를 파악하거나 식품 등의 불량 상태를 판단하기 위하여 많은 연구가 진행되고 있다. 본 연구에서 보여준 바와 같이 정확한 진단을 위해서는 사용하는 카메라와 모니터가 동일한 제품일 때 이미지간의 비교를 통한 인체 질병 및 식품 불량 여부 판단의 정확도가 향상될 것이라고 할 수 있다.

## References

- [1] S. Hur, S-J. Kim, "A Study on the Relationship between Ultraviolet Rays and Skin Color Using a Photoplethysmography Sensor," *International Journal of Advanced Culture Technology(IJACT)*, Vol. 11(1), pp. 363-369, 2023.
- [2] H. Park, Y-H. B.L. Lim, "Analysis Product Recommendation Service Using Image-Based AI Skin Color Detecting Technology," *The Journal of the Convergence on Culture Technology (JCCT)*, Vol. 8(3), pp. 501-506, 2022.
- [3] Y. Park, "Hand Motion Recognition Algorithm Using Skin Color and Center of Gravity Profile," *The Journal of the Convergence on Culture Technology (JCCT)*, Vol. 7(2), pp. 411-417, 2021.
- [4] A. Fatoni, A. N. Aziz, & M. D. Anggraeni, "Low-cost and Real-time Color Detector Developments for Glucose Biosensor," *Sensing and Bio-Sensing Research*, Vol. 28, 100325.
- [5] C. W. Huang, , C. C. Wei, & V. H. C. Liao, "A low Cost Color-based Bacterial Biosensor for Measuring Arsenic in Groundwater," *Chemosphere*, Vol. 141, pp. 44-49, 2015.
- [6] S. Pirsai, I. K. Sani, & S. S. Mirtalebi, "Nano-biocomposite Based Color Sensors: Investigation of Structure, Function, and Applications in Intelligent Food Packaging," *Food Packaging and Shelf Life*, Vol. 31, 100789, 2022.
- [7] International Electrotechnical Commission - IEC, "International Standard IEC 61966-2-1: Multimedia Systems and Equipment-colour Measurement and Management-part 2-1: Colour Management-default RGB Colour Space-sRGB," 1999.
- [8] Y. Zhu, & G. D. Finlayson, "Designing a Color Filter with high overall Transmittance for Improving the Color Accuracy of Digital Cameras," *In Color and Imaging Conference*, Vol. 2021, No. 29, pp. 1-6, 2021. Society for Imaging Science and Technology.
- [9] B. Sun, J. Yan, J Zhou, & Y. Zheng, "Tuning IR-cut Filter for Illumination-aware Spectral Reconstruction from RGB," *In Proceedings of the IEEE/CVF Conference on Computer Vision and Pattern Recognition* (pp. 84-93).
- [10] M. M. Mello, & L. Ventura, "Method for Estimating Luminous Transmittance using an RGB Sensor and ANN," *Optical Engineering*, Vol. 59(12), pp. 124109-124109, 2020.
- [11] H. M. El-Hageen, "A New Technique for Improving the Estimation of a Reflective Optical Color Sensor," *Sensing and Imaging*, Vol. 21, pp. 1-19, 2020.
- [12] E. Roshan, & B. Funt, B. "Color Sensor Accuracy Index Utilizing Metamer Mismatch Radii," *Sensors*, Vol. 20(15), 4275, 2020