

## 청정수소 생산 방식 도입에 따른 LCA 기반 탄소중립 기여도 평가

장소정<sup>1,2</sup> · 정대웅<sup>1</sup> · 김정열<sup>3</sup> · 황용우<sup>2\*</sup> · 안희경<sup>1†</sup>

<sup>1</sup>한국생산기술연구원 대경기술실용화본부 모빌리티시스템그룹, <sup>2</sup>인하대학교 환경공학과, <sup>3</sup>한국생산기술연구원 지속가능기술연구소 산업에너지연구부문

## An Evaluation of Net-zero Contribution by Introducing Clean Hydrogen Production Using Life Cycle Assessment

SO JEONG JANG<sup>1,2</sup>, DAE WOONG JUNG<sup>1</sup>, JEONG YEOL KIM<sup>3</sup>, YONG WOO HWANG<sup>2\*</sup>,  
HEE KYUNG AN<sup>1†</sup>

<sup>1</sup>Advanced Mobility System Group, Daeyeong Technology Application Division, Korea Institute of Industrial Technology, 320 Techno sunhwan-ro, Yuga-eup, Dalseong-gun, Daegu 42994, Korea

<sup>2</sup>Department of Environmental Engineering, Inha University, 100 Inha-ro, Michuhol-gu, Incheon 22212, Korea

<sup>3</sup>Industrial Energy R&D Department, Research Institute of Sustainable Development Technology, Korea Institute of Industrial Technology, 89 Yangdaegiro-gil, Ipjang-myeon, Seobuk-gu, Cheonan 31056, Korea

†Corresponding author :

ruth@kitech.re.kr

hwangyw@inha.ac.kr

Received 7 February, 2024

Revised 15 March, 2024

Accepted 19 April, 2024

**Abstract >>** This study focuses on investigating the importance of managing greenhouse gas emissions from global energy consumption, specifically examining domestic targets for clean hydrogen production. Using life cycle assessment, we evaluated reductions in global warming potential and assessed the carbon neutrality contribution of the domestic hydrogen sector. Transitioning from brown or grey hydrogen to blue or green hydrogen can significantly reduce emissions, potentially lowering CO<sub>2</sub> equivalent levels by 2030 and 2050. These research findings underscore the effectiveness of clean hydrogen as an energy management strategy and offer valuable insights for technology development.

**Key words :** H<sub>2</sub> production(수소 생산), Blue hydrogen(블루수소), Green hydrogen(그린수소), Life cycle assessment(전과정 평가), Greenhouse gas(온실가스)

### 1. 서론

세계적으로 탄소 배출에 의한 기후 변화가 심각한 위기로 부상하고 있다. 국제에너지기구(International Energy Agency, IEA)는 2050 net zero 로드맵을 통해 전 세계적으로 에너지 소비에 대한 온실가스 배출 관리의 필요성을 강조하고 있다. 주요 국가들은 온실

가스 순 배출량을 0으로 만드는 탄소중립을 달성하는 것을 목표로 하고 있으며 현재 한국을 포함하여 140여 개 국가가 탄소중립을 선언한 상태이다<sup>1)</sup>.

각 국가는 온실가스 배출을 줄이기 위한 전략을 수립하고 있으며 그중에서 수소는 탄소중립 목표를 달성하기 위한 전략적 수단으로 평가되고 있다<sup>2)</sup>. 기존에는 그레이 수소(grey H<sub>2</sub>)와 브라운 수소(brown

H<sub>2</sub>)를 중심으로 생산되었으나 최근에는 수소경제 구축과 정책의 변화로 인해 온실가스 배출량을 최소화하기 위한 청정수소 생산 기술이 강조되고 있다. 각 국가에서는 청정수소 인증제를 준비 중이며 청정수소 생산 과정에서 발생하는 CO<sub>2</sub>를 검증하고 인증하기 위한 체제 구축에 주력하고 있다.

European Union (EU)은 효과적인 탄소중립 대응 전략을 수립하기 위해서는 안전하고 지속 가능한 청정수소 기술에 대한 지속적인 투자를 진행하여 빠르게 에너지 시장에 진입해야 한다고 강조하였다<sup>3)</sup>. 우리나라는 2019년에 수소경제 활성화 로드맵을 수립하면서 적극적으로 수소경제 정책을 추진해 왔으며 청정 수소경제 생태계를 조성하기 위하여 부문별 수소경제 정책을 수립하고 있다<sup>4)</sup>. 특히 2022년에는 “수소경제 육성 및 수소 안전관리에 관한 법률(이하 수소법)”을 통해 청정수소 인증제에 대한 인증 방법 및 인증기관 지정에 대한 법적 근거를 마련하였으며 2023년에는 시행령 개정 입법 예고 및 규제 심사, 법제처 심사를 진행 중이다<sup>5)</sup>.

수소는 생산 과정에서 사용되는 원료와 기술에 따라 브라운수소(brown H<sub>2</sub>), 그레이수소(grey H<sub>2</sub>), 블루수소(blue H<sub>2</sub>), 그린수소(green H<sub>2</sub>)로 구분된다. 브라운수소는 석탄이나 갈탄 등의 화석연료를 사용하여 고온, 고압에서 가스화 공정을 통해 생산되고 그레이수소는 천연가스에 고압, 고온의 수증기를 촉매 반응시켜 생산된다. 블루수소는 화석연료를 사용하여 수소를 생산하는 과정에서 배출되는 이산화탄소를 포집 및 저장(carbon capture and storage, CCS)하여 탄소 배출을 줄인 수소이며 그린수소는 재생에너지를 통해 생산된 전기를 사용하여 물을 수소와 산소로 전기 분해하여 생산되는 수전해 수소이다<sup>6)</sup>.

본 연구는 브라운수소와 그레이수소를 청정수소로 대체함으로써 나타나는 효과를 정량적으로 평가하여 국내의 2030년, 2050년 청정수소 생산 목표를 기준으로 탄소중립 기여도를 평가하였다.

## 2. 연구 방법

본 연구에서는 브라운, 그레이, 블루, 그린수소를 대상으로 수소 1 kg 생산 시 발생하는 온실가스 배출량을 산정하고 화석연료 수소 생산 공정에서 청정수소 생산 공정으로 전환 시 얻어지는 온실가스 감축 효과를 life cycle assessment (LCA) 기반으로 분석하였다. 각 과정의 에너지 사용 및 온실가스 배출량을 분석하기 위하여 문헌 조사를 통해 기초 데이터를 수집하고 Ecoinvent DB ver. 3.9.1 (Ecoinvent, Zurich, Switzerland)를 적용하였다. 전체 구조 및 산정 기준은 Fig. 1과 Table 1에 나타내었다. 전과정 평가 분석은 SimaPro ver. 9.5.0 (SimaPro, Amersfoort, Netherlands) 소프트웨어를 활용하여 수행하였다. 전과정 영향 평가 방법론으로 Environmental Footprint (EF) 3.1을 적용하였으며 EF 3.1의 16개 범주 가운데 climate change 값을 기반으로 온실가스 배출량을 평가하였다.

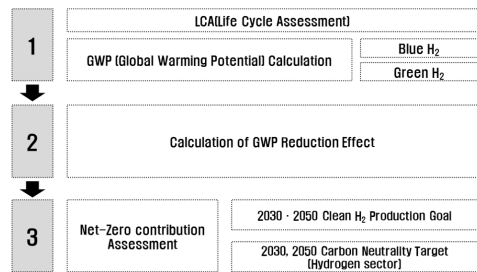


Fig. 1. Study process tree

Table 1. Greenhouse gas emissions calculation standards

Category	Details
Results	Impact assessment
Functional unit	1 kg, H <sub>2</sub>
Method	Environmental footprint (EF) 3.1 EF 3.1 normalization and weighting set
Impact category	Climate change Global warming potential 100 years (IPCC 2021)
Indicator	Characterization

EF 3.1의 climate change 범주 전체 값은 식 (1)을 활용하여 계산하였다.

$$CI(CO_2e) = AEC_a + \dots + AEC_h \quad (1)$$

여기서  $CI(CO_2e)$ 는 climate change 범주의 결과값을 의미하고  $AEC_i$ 는 범주에 해당하는 대기 배출 물질에  $CO_2$ 의 당량으로 환산한 값이다.

배출되는 대기 물질들을  $CO_2$  1 kg 와 비교했을 때 다른 온실가스가 가둘 수 있는 상대적인 열의 양을 나타내려면 해당 대기 배출 물질에 대한 지구온난화 지수(global warming potential)를 적용하여야 한다.

본 연구에서는 식 (2)를 활용하여 배출 대기 물질에 대한  $CO_2$ 의 당량을 계산하였다. 지구온난화 지수

는 Intergovernmental Panel on Climate Change (IPCC) 가이드라인에서 제시한 GWP-100을 기준으로 설정하였다(Table 2)<sup>7,8)</sup>.

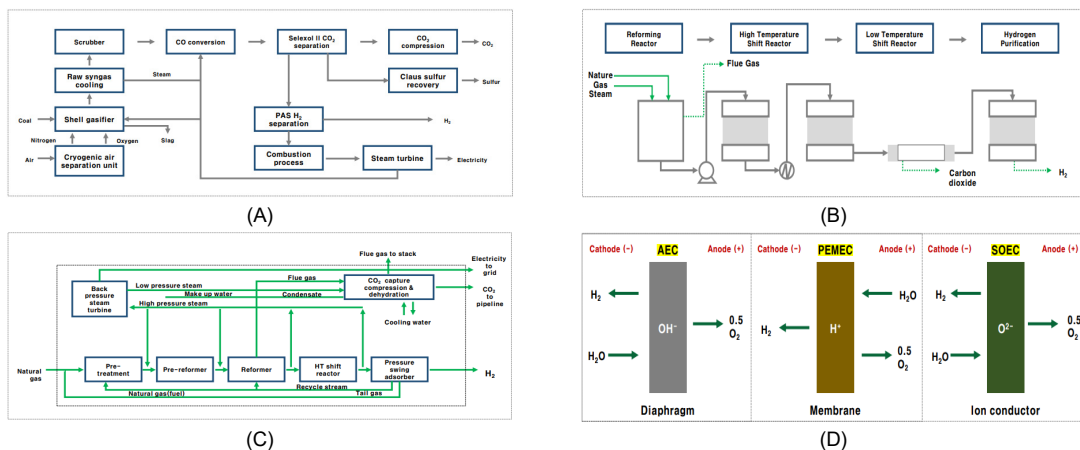
$$AEC_i(CO_2e) = (GWP,100) \times AE(kg) \quad (2)$$

여기서  $AEC_i(CO_2e)$ 는 범주에 해당하는 대기 배출 물질  $i$ 에 대한  $CO_2$  당량 환산값이고  $(GWP,100)$ 는 지구온난화 지수를 나타내며  $AE(kg)$ 는 해당 대기 배출 물질에 대한 배출량(kg)이다.

온실가스 배출량 산정을 위한 시스템 경계는 브라운, 그레이, 블루, 그린수소의 생산 단계를 중심으로 설정하였다(Fig. 2). 브라운수소는 석탄 가스화 공정에 대하여 온실가스 배출량을 산정했으며<sup>9,11)</sup> 그레이

**Table 2.** Emissions metrics for selected species (Global warming potential [GWP])

Species	Lifetime (years)	Radiative efficiency ( $W m^{-2} ppb^{-1}$ )	GWP-100
$CO_2$	Multiple	$1.33 \pm 0.16 \times 10^{-5}$	1.000
$CH_4$ -fossil	$11.8 \pm 1.8$	$5.7 \pm 1.4 \times 10^{-4}$	$29.8 \pm 11$
$CH_4$ -non fossil	$11.8 \pm 1.8$	$5.7 \pm 1.4 \times 10^{-4}$	$27.0 \pm 11$
$N_2O$	$109 \pm 10$	$2.8 \pm 1.1 \times 10^{-3}$	$273 \pm 130$
HFC-32	$5.4 \pm 1.1$	$1.1 \pm 0.2 \times 10^{-1}$	$771 \pm 292$
HFC-134a	$14.0 \pm 2.8$	$1.67 \pm 0.32 \times 10^{-1}$	$1,526 \pm 577$
CFC-11	$52.0 \pm 10.4$	$2.91 \pm 0.65 \times 10^{-1}$	$6,226 \pm 2,297$
PFC-14	50,000	$9.89 \pm 0.19 \times 10^{-2}$	$7,380 \pm 2,430$



**Fig. 2.** Hydrogen production processes by sector. (A) Brown  $H_2$ . (B) Grey  $H_2$ . (C) Blue  $H_2$ . and (D) green  $H_2$

수소는 천연가스 증기 개질 공정을 대상으로 온실가스 배출량을 산정하였다<sup>12,13)</sup>. 블루수소는 천연가스 증기 개질과 carbon capture utilization and storage (CCUS) 공정을 대상으로 하였으며<sup>14,15)</sup> 그린수소는 alkaline electrolysis cell (AEC) 방식의 수전해 공정을 대상으로 온실가스 배출량을 산정하였다<sup>16)</sup>. 이때 수전해 공정에 투입된 에너지는 태양광 기반의 자체 발전 전력으로 투입물 산정 데이터에서 제외하였다. Table 3은 수소 공정별 투입물 데이터를 나타내었다.

또한 데이터를 수집하는 과정에서 비기본 흐름(non-elementary flow)으로 수집된 데이터는 Ecoinvent DB ver. 3.9.1를 활용하여 기본 흐름(elementary flow)으로 변환하였다. 본 연구에서 활용한 데이터베이스의 정보는 Table 4에 나타내었다.

### 3. 결과 및 고찰

#### 3.1 수소 생산 공정의 온실가스 배출량 산정 결과

수소 공정에서 발생하는 환경 영향을 정량적으로 평가하기 위하여 EF 3.1 방법론을 이용하여 분석하였다. EF 3.1의 환경 영향 범주는 총 16가지로 나뉘어져 있는데 그중 온실가스 배출량에 해당하는 기후 변화(climate change) 결과를 본 연구의 기준값으로

선택하였다.

분석 결과 브라운, 그레이, 블루, 그린수소 1 kg당 생산 시 발생하는 온실가스 배출량은 각각 7.83, 7.51, 3.01, 0.41 kg CO<sub>2</sub>e로 확인되었다. 브라운수소의 경우 석탄(무연탄) 비율 67.2%, 전력 24.2%, 증기 5.33%, 경유 1.79%, 물(초순수) 1.52%이며 온실가스 배출량은 각각 1.40, 4.69, 1.33, 0.21, 0.20 kg CO<sub>2</sub>e로 산출

Table 4. Hydrogen GWP calculation LCI DB list

H <sub>2</sub> category	Items	Ecoinvent DB (ver. 3.9.1)
Brown	Hard coal	Hard coal, AU
	Water	Water, ultrapure, GLO
	Steam	Steam, in chemical industry, GLO
	Light fuel oil	Light fuel oil, CH
	Electricity	Electricity, medium voltage, KR
Grey	Natural gas	Natural gas, high pressure, GLO
	Water	Water, ultrapure, GLO
	Steam	Steam, in chemical industry, GLO
	Electricity	Electricity, medium voltage, KR
Blue	Natural gas	Natural gas, high pressure, GLO
	Water	Water, ultrapure, GLO
	Electricity	Electricity, medium voltage, KR
Green	Water	Water, ultrapure, GLO
	Electrolyte (KOH, LiOH)	Electrolyte, KOH, LiOH additive, GLO

Table 3. Hydrogen data list

Category	Consumption	Comments/Source
Brown H <sub>2</sub>	<ul style="list-style-type: none"> <li>Hard coal: 10.42 (kg)</li> <li>Water: 4.49 (kg)</li> <li>Steam: 4.24 (kg)</li> <li>Light fuel oil: 0.23 (kg)</li> <li>Electricity: 24.2 (MJ)</li> </ul>	<ul style="list-style-type: none"> <li>Shell coal H<sub>2</sub> production (excluding oxygen, nitrogen)</li> </ul>
Grey H <sub>2</sub>	<ul style="list-style-type: none"> <li>Natural gas: 5 (m<sup>3</sup>)</li> <li>Water: 38.7 (kg)</li> <li>Steam: 9.5 (kg)</li> <li>Electricity: 1.08 (MJ)</li> </ul>	<ul style="list-style-type: none"> <li>Steam methane reforming (SMR) H<sub>2</sub> production (excluding plant construction)</li> </ul>
Blue H <sub>2</sub>	<ul style="list-style-type: none"> <li>Natural gas: 5.3 (m<sup>3</sup>)</li> <li>Water: 4.7 (kg)</li> <li>Electricity: 0.18 (MJ)</li> </ul>	<ul style="list-style-type: none"> <li>SMR+CCS (90%) H<sub>2</sub> production (excluding steam)</li> </ul>
Green H <sub>2</sub>	<ul style="list-style-type: none"> <li>Water: 8.9 (kg)</li> <li>Electrolyte, KOH, LiOH: 0.0037 (kg)</li> </ul>	<ul style="list-style-type: none"> <li>Alkaline electrolysis cell (AEC) H<sub>2</sub> production</li> </ul>

되었다. 브라운수소는 투입물 가운데 전력은 24.2%의 비중을 차지하나 온실가스의 배출은 62.5%로 가장 높게 나타났다. 따라서 전력이 상대적으로 환경영향이 높음을 확인할 수 있었다. 그레이수소의 경우 생산 과정에서의 투입물 비율은 천연가스 47.9%, 물(초순수) 26.1%, 증기 23.8%, 전력 2.61%이며 온실가스의 배출량은 각각 2.61, 1.72, 2.97, 0.21 kg CO<sub>2</sub>e로 산출되었다. 블루수소의 경우 천연가스 93.5%, 물(초순수) 5.85%, 전력 0.66%이며 온실가스의 배출량은 각각 2.76, 0.21, 0.03 kg CO<sub>2</sub>e로 산출되었다. 그린수소의 경우 AEC 수전해 방식을 기준으로 물(초순수) 97.8%, 전해질(KOH, LiOH) 2.18%이며 온실가스 배출량은 각각 0.40, 0.01 kg CO<sub>2</sub>e로 산출되었다(Table 5).

### 3.2 국내 수소 생산 목표별 온실가스 배출량 산정 결과

현재 국내 청정수소의 2030년 생산 목표량은 블루수소 750,000 ton, 그린수소 250,000 ton으로 설정되어 있고 2050년 생산 목표량은 블루수소 2,000,000 ton, 그린수소 3,000,000 ton으로 설정되어 있다(Table 6)<sup>17)</sup>.

본 연구에서는 브라운과 그레이수소를 블루와 그린수소로 대체했을 때의 효과를 분석하기 위하여 기존 시나리오에서 설정된 블루와 그린수소의 생산 목표량을 합쳐 2030년과 2050년의 목표량으로 설정하였다. 또한 해당 목표량을 적용하여 수소 공정별로 2030년도와 2050년도의 수소 부문 온실가스 배출량을 산정하였다. 산출식은 식 (3)과 같다.

$$Production\ Scenario_{GWP} = TP \times H_{2\ GWP} \quad (3)$$

여기서  $Production\ Scenario_{GWP}$ 는 수소 생산 목표 시나리오에 대한 온실가스 배출량(ton CO<sub>2</sub>e)이고  $TP$ 는 2030년, 2050년의 수소 목표 생산량(ton)을 나타내며  $H_{2\ GWP}$ 는 수소 공정별 온실가스 배출량(kg CO<sub>2</sub>e)이다.

**Table 6.** 2030 and 2050 clean hydrogen production target scenario

Scenario	2030	2050 (Scenario B)
Blue hydrogen production target	750,000 ton	2,000,000 ton
Green hydrogen production target	250,000 ton	3,000,000 ton

**Table 5.** Hydrogen GWP calculation

H <sub>2</sub> Category	Items	Material rate of H <sub>2</sub> (%)	Climate change rate (kg CO <sub>2</sub> e)
Brown	Hard coal	67.2	1.40
	Water	1.52	0.20
	Steam	5.33	1.33
	Light fuel oil	1.79	0.21
	Electricity	24.2	4.69
Grey	Natural gas	47.9	2.61
	Water	26.1	1.72
	Steam	23.8	2.97
	Electricity	2.61	0.21
Blue	Natural gas	93.5	2.76
	Water	5.85	0.21
	Electricity	0.66	0.03
Green	Water	97.8	0.40
	Electrolyte (KOH, LiOH)	2.18	0.01

브라운, 그레이, 블루, 그린수소 1 kg 생산에 대한 온실가스 배출량인 7.83, 7.51, 3.01, 0.41 kg CO<sub>2</sub>e를 기준으로 국내 2030년, 2050년의 수소 생산 목표량인 1,000,000, 5,000,000 ton에 적용하였다. 2030년 온실가스 배출량은 브라운수소 7,830,000 ton CO<sub>2</sub>e, 그레이수소 7,510,000 ton CO<sub>2</sub>e, 블루수소 3,010,000 ton CO<sub>2</sub>e, 그린수소 410,000 ton CO<sub>2</sub>e로 분석되었으며 2050년은 브라운수소 39,150,000 ton CO<sub>2</sub>e, 그레이수소 37,550,000 ton CO<sub>2</sub>e, 블루수소 15,050,000 ton CO<sub>2</sub>e, 그린수소 2,050,000 ton CO<sub>2</sub>e으로 나타났다(Table 7).

### 3.3 탄소중립 기여도 평가 결과

국내에서는 국제적인 기후 협약 및 온실가스 배출 관리를 위하여 2030년과 2050년을 대상으로 온실가스 배출에 대한 감축 목표 계획을 수립하였다(Table 8).

국내 수소 공급 부문을 기준으로 2030년은 해당 연도까지 목표 배출량인 8,400,000 ton CO<sub>2</sub>e에 맞춰야 한다(2023년 3월 기준). 2050년은 A안과 B안으로 나누어 목표치를 설정하였다.

A안은 화력 발전 전면 중단 등 온실가스 배출량

자체를 줄이는 방향으로 계획하였고 B안은 액화 천연가스(liquefied natural gas, LNG) 발전을 유지하면서 CCUS 등의 온실가스 제거 기술을 활용하는 계획을 담고 있다. 2050년 온실가스 목표 배출량은 일부 부생 추출 수소로 공급한다는 전제가 있는 B안을 기준으로 9,000,000 ton CO<sub>2</sub>e로 설정되어 있다.

본 연구는 브라운과 그레이수소를 블루와 그린수소로 대체했을 때 나타나는 효과를 분석하기 위하여 식 (4)를 활용하여 국내 수소 생산 목표량에 대한 온실가스 배출량을 국내 2030년, 2050년의 온실가스 목표 배출량에 대입하였다.

$$Emission\ Proportion(\%) = \frac{H_2\ GWP}{TE} / 100 \quad (4)$$

Table 8. 2030 and 2050 greenhouse gas emission target

Scenario	2030	2050 (Scenario B)
Carbon neutral emissions target [part of hydrogen]	8,400,000 ton	9,000,000 ton

Table 7. 2030 and 2050 hydrogen GWP value

Category	Year	H <sub>2</sub>	Value (ton)	Total value (ton)
Hydrogen production target	2030	Blue	750,000	1,000,000
		Green	250,000	
	2050	Blue	2,000,000	5,000,000
		Green	3,000,000	
Year	H <sub>2</sub>	Value (ton CO <sub>2</sub> e)		
2030	Brown	7,830,000		
	Grey	7,510,000		
	Blue	3,010,000		
	Green	410,000		
2050 (B)	Brown	39,150,000		
	Grey	37,550,000		
	Blue	15,050,000		
	Green	2,050,000		



여기서 *Emission Propotion*(%)는 수소 생산 공정에 대한 배출 목표 기여도(%),  $H_2_{GWP}$ 는 수소 공정별 생산 목표량에 대한 온실가스 배출량 그리고 *TE*는 2030년, 2050년의 수소 부문 온실가스 목표 배출량 (ton CO<sub>2</sub>e)이다.

2030년의 경우 해당 연도 온실가스 목표 배출량인 8,400,000 ton CO<sub>2</sub>e에 국내 수소 생산 목표량인 1,000,000 ton의 온실가스 배출량을 적용하였다. 그 결과 브라운, 그레이, 블루, 그린수소의 생산 목표 온실가스 배출량 값은 각각 국내 수소 부문 2030년 온실가스 목표 배출량의 93.2%, 89.4%, 35.8%, 4.9%를 차지하는 것으로 나타났다. 2050년의 경우 해당 연도의 온실가스 목표 배출량인 9,000,000 ton CO<sub>2</sub>e에 국내 수소 생산 목표량인 5,000,000 ton의 온실가스 배출량을 적용하였다. 그 결과 브라운, 그레이, 블루, 그린수소가 각각 435.0%, 417.2%, 167.2%, 22.8%를 차지하는 것으로 나타났다(Table 9).

연구 결과에 따르면 2030년의 수소 공정별 온실가스 배출량을 온실가스 목표 배출량에 적용 시 목표 배출량을 초과하지 않았다. 그러나 2050년에는 그린수소를 제외한 브라운, 그레이, 블루수소 공정에 대한 온실가스 배출량이 2050년 온실가스 목표 배출량을 크게 초과하는 것을 확인하였다. 이는 해당 연도의 수소 생산 목표량에 차이가 있기 때문이다.

온실가스 목표 배출량을 기준으로 해당 연도의 블루수소와 그린수소의 생산 목표량을 별도로 분리하여 결과값을 산출하였다(Table 10). 2030년의 경우 온실가스 목표 배출량을 기준으로 해당 연도의 블루수소 생산 목표량인 750,000 ton과 그린 수소 생산 목표량인 250,000 ton의 온실가스 배출량을 적용하였다<sup>8)</sup>. 그 결과 블루수소는 배출 목표치 대비 26.9%,

그린수소는 1.2%를 차지하였다. 이는 2030년 청정수소 생산 목표량 1,000,000 ton을 기준으로 2030년 온실가스 목표 배출량의 28.1%에 해당한다. 또한 2050년에는 해당 연도의 블루수소 생산 목표량인 2,000,000 ton과 그린수소 생산 목표량인 3,000,000 ton의 온실가스 배출량을 적용하였고<sup>19)</sup> 그 결과 블루수소는 배출 목표치 대비 66.9%, 그린수소는 13.5%를 차지하였다. 이는 2050년 청정수소 생산 목표량 5,000,000 ton을 기준으로 2050년 온실가스 목표 배출량의 80.4%에 해당하는 것을 확인하였다(Fig. 3).

#### 4. 결론

본 연구에서는 LCA 기법을 활용하여 화석연료 기반의 수소에서 청정수소로 대체했을 때 나타나는 효과를 정량적으로 나타내었다.

기존 화석연료 수소 생산 공정에서 청정수소 생산 공정으로 전환할 때 발생하는 총 온실가스 배출 저감량을 확인하였다(Fig. 4). 브라운수소의 경우 2030년 수소 생산 목표량을 기준으로 블루수소로 전환 시 5,870,243 ton CO<sub>2</sub>e, 2050년에는 15,653,982 ton CO<sub>2</sub>e 저감되는 것을 확인하였다. 그린수소로 전환 시

**Table 10.** 2030 and 2050 hydrogen production target GWP value

Year	H <sub>2</sub>	Production target (ton)	Value (ton CO <sub>2</sub> e)
2030	Blue	750,000	2,256,574
	Green	250,000	101,460
2050	Blue	2,000,000	6,017,530
	Green	3,000,000	1,217,525

**Table 9.** 2030 and 2050 GHG emission target evaluation (H<sub>2</sub> part)

H <sub>2</sub>	2030 GWP (ton CO <sub>2</sub> e)	Evaluation amount (%)	2050 GWP (ton CO <sub>2</sub> e)	Evaluation amount (%)
Brown	7,830,000	93.2 (-6.79)	39,150,000	435.0 (+335.0)
Grey	7,510,000	89.4 (-10.60)	37,550,000	417.2 (+317.2)
Blue	3,010,000	35.8 (-64.17)	15,050,000	167.2 (+67.2)
Green	410,000	4.9 (-95.12)	2,050,000	22.8 (-77.2)

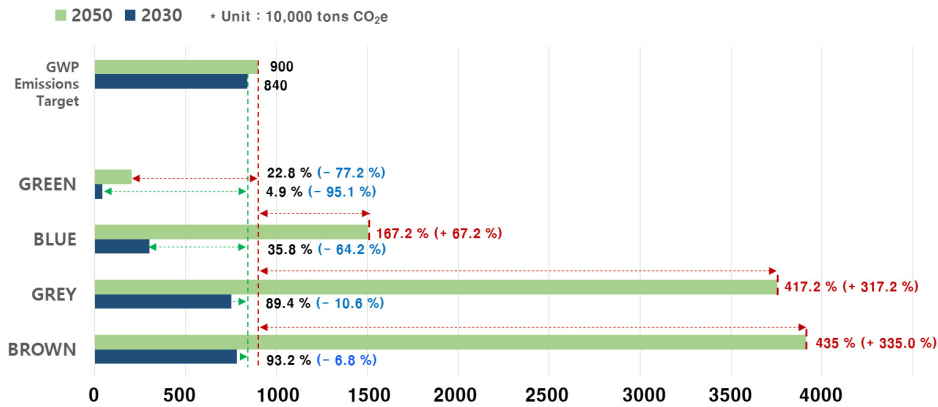


Fig. 3. 2030 and 2050 GWP gap value of hydrogen production

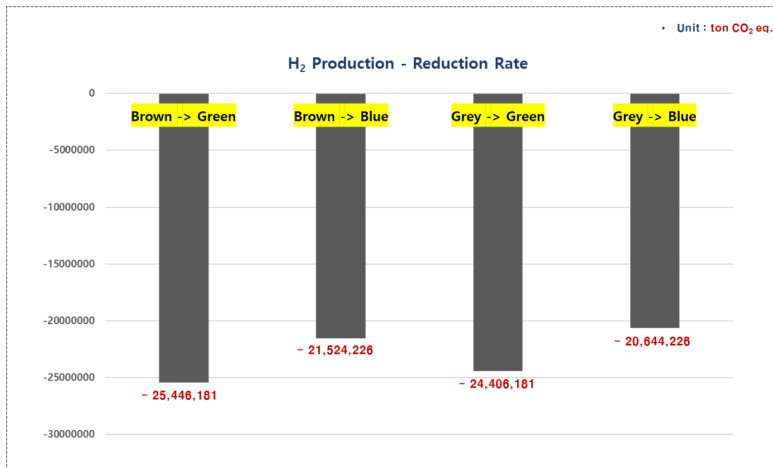


Fig. 4. GWP reduction of clean hydrogen production

2030년에는 1,957,399 ton CO<sub>2</sub>e, 2050년에는 23,488,782 ton CO<sub>2</sub>e 저감되는 것으로 나타났다. 그레이수소의 경우 블루수소로 전환 시 2030년에는 5,630,243 ton CO<sub>2</sub>e, 2050년에는 15,013,982 ton CO<sub>2</sub>e 저감되는 것으로 나타났다. 그리고 그레이수소에서 그린수소로 전환 시 2030년에는 1,877,399 ton CO<sub>2</sub>e, 2050년에는 22,528,782 ton CO<sub>2</sub>e 저감되는 것을 확인하였다. 이를 통해 석탄 가스화 및 steam methane reforming (SMR) 수소 생산 공정에 비해 청정수소 생산 공정은 온실가스 배출량을 낮춘다는 점을 확인하였다.

현재 전 세계적으로 화석연료 기반의 에너지에서

신에너지로의 전환 과정에서 수소에 대한 중요성이 강조되고 있다. 또한 수소에너지를 환경 친화적이며 지속 가능한 에너지원으로 발전시키기 위해 수소 생산 과정에서 저탄소 배출 기술을 개발하고 실증하는데 많은 노력이 소요되고 있다. 본 연구 결과는 청정수소 기반의 에너지 수급에 대한 효율성을 평가하고 기술 개발과 투자를 촉진하기 위한 연구에 활용될 수 있을 것이다. 또한 각 수소 생산 기술의 환경적 영향을 비교하고 공정을 분석하여 수소 생산의 지속가능성을 증진시킬 수 있을 것이다.



## 후 기

본 논문은 한국생산기술연구원 기본사업 “산업계 탄소중립을 위한 청정수소 생산-저장 및 탄소저감 모니터링 시스템 실용화 기술개발” 지원으로 수행한 연구입니다.

## References

1. International Energy Agency (IEA), “Net zero in 2050: a roadmap for the global energy sector”, IEA, 2021. Retrieved from <https://www.iea.org/reports/net-zero-by-2050>.
2. J. Diab, L. Fulcheri, V. Hessel, V. Rohani, and M. Frenklach, “Why turquoise hydrogen will be a game changer for the energy transition”, *International Journal of Hydrogen Energy*, Vol. 47, No. 61, 2022, pp. 25831-25848, doi: <https://doi.org/10.1016/j.ijhydene.2022.05.299>.
3. Clean Hydrogen Partnership, “Clean hydrogen joint undertaking (clean hydrogen JU) work programme 2023”, Clean Hydrogen Partnership, 2023. Retrieved from [https://www.clean-hydrogen.europa.eu/system/files/2023-01/Clean%20Hydrogen%20JU%20AWP%202023\\_0.pdf](https://www.clean-hydrogen.europa.eu/system/files/2023-01/Clean%20Hydrogen%20JU%20AWP%202023_0.pdf).
4. K. Kim, J. Ahn, J. Lee, and J. Kang, “A study on the strategies for early settlement of market driven hydrogen economy in Korea (3/3)”, Korea Energy Economics Institute, 2022. Retrieved from <https://lib.keei.re.kr:448/search/DetailView.aspx?id=5&cid=811900>.
5. Ministry of Trade, Industry and Energy (MOTIE), “Introducing a clean hydrogen certification system”, MOTIE, 2023. Retrieved from <https://www.korea.kr/briefing/pressReleaseView.do?newsId=156599580&pWise=sub&pWiseSub=C9>.
6. J. Kim and T. Lee, “A study on technological and institutional improvement of electrolyser for the economics of clean hydrogen production”, Korea Energy Economics Institute, 2022. Retrieved from [https://www.keei.re.kr/main.nsf/index.html?open&p=%2Fweb\\_keei%2Fd\\_results.nsf%2Fmain\\_all%2FBF500FDBCA776AA0492589800003D178&s=](https://www.keei.re.kr/main.nsf/index.html?open&p=%2Fweb_keei%2Fd_results.nsf%2Fmain_all%2FBF500FDBCA776AA0492589800003D178&s=).
7. P. Forster, T. Storelvmo, K. Armour, W. Collins, J. L. Dufresne, D. Frame, D. J. Lunt, T. Mauritsen, M. D. Palmer, M. Watanabe, M. Wild, and H. Zhang, “The earth’s energy budget, climate feedbacks and climate sensitivity”, In: V. Masson-Delmotte, P. Zhai, A. Pirani, S. L. Connors, C. Péan, S. Berger, N. Caud, Y. Chen, L. Goldfarb, M. I. Gomis, M. Huang, K. Leitzell, E. Lonnoy, J. B. R. Matthews, T. K. Maycock, T. Waterfield, O. Yelekçi, R. Yu, and B. Zhou eds, “Climate change 2021: the physical science basis”, Cambridge University Press, UK, 2021, pp. 923-1054, doi: <https://doi.org/10.1017/9781009157896.009>.
8. C. Smith, Z. R. J. Nicholls, K. Armour, W. Collins, P. Forster, M. Meinshausen, M. D. Palmer, and M. Watanabe, “2021: the earth’s energy budget, climate feedbacks, and climate sensitivity supplementary material”, V. Masson-Delmotte, P. Zhai, A. Pirani, S. L. Connors, C. Péan, S. Berger, N. Caud, Y. Chen, L. Goldfarb, M. I. Gomis, M. Huang, K. Leitzell, E. Lonnoy, J. B. R. Matthews, T. K. Maycock, T. Waterfield, O. Yelekçi, R. Yu, and B. Zhou eds, “Climate change 2021: the physical science basis”, Cambridge University Press, UK, 2021. Retrieved from [https://www.ipcc.ch/report/ar6/wg1/downloads/report/IPCC\\_AR6\\_WGI\\_Chapter07\\_SM.pdf](https://www.ipcc.ch/report/ar6/wg1/downloads/report/IPCC_AR6_WGI_Chapter07_SM.pdf).
9. D. Burchart, M. Gazda-Grzywacz, P. Grzywacz, P. Burmistrz, and K. Zarębska, “Life cycle assessment of hydrogen production from coal gasification as an alternative transport fuel”, *Energies*, Vol. 16, No. 1, 2023, pp. 383, doi: <https://doi.org/10.3390/en16010383>.
10. D. B. Pal, R. Chand, S. N. Upadhyay, and P. K. Mishra, “Performance of water gas shift reaction catalysts: a review”, *Renewable and Sustainable Energy Reviews*, Vol. 93, 2018, pp. 549-565, doi: <https://doi.org/10.1016/j.rser.2018.05.003>.
11. Z. Kapetaki, P. Brandani, S. Brandani, and H. Ahn, “Process simulation of a dual-stage selexol process for 95% carbon capture efficiency at an integrated gasification combined cycle power plant”, *International Journal of Greenhouse Gas Control*, Vol. 39, 2015, pp. 17-26, doi: <https://doi.org/10.1016/j.ijggc.2015.04.015>.
12. F. Suleman, I. Dincer, and M. Agelin-Chaab, “Comparative impact assessment study of various hydrogen production methods in terms of emissions”, *International Journal of Hydrogen Energy*, Vol. 41, No. 19, 2016, pp. 8364-8375, doi: <https://doi.org/10.1016/j.ijhydene.2015.12.225>.
13. P. L. Spath and M. K. Mann, “Life cycle assessment of hydrogen production via natural gas steam reforming”, National Renewable Energy Lab, 2000, doi: <https://doi.org/10.2172/764485>.
14. M. Hermesmann and T. E. Müller, “Green, turquoise, blue, or grey? environmentally friendly hydrogen production in transforming energy systems”, *Progress in Energy and Combustion Science*, Vol. 90, 2022, pp. 100996, doi: <https://doi.org/10.1016/j.peccs.2022.100996>.
15. International Energy Agency Greenhouse Gas R&D Programme (IEAGHG), “Techno-economic evaluation of SMR based standalone (merchant) hydrogen plant with CCS”, IEAGHG, 2017. Retrieved from <https://documents.ieaghg.org/index.php/s/HKtMncfw2vaBxl>.
16. N. Gerloff, “Comparative life-cycle-assessment analysis of three major water electrolysis technologies while applying various energy scenarios for a greener hydrogen production”,

- Journal of Energy Storage, Vol. 43, 2021, pp. 102759, doi: <https://doi.org/10.1016/j.est.2021.102759>.
17. Ministry of Trade, Industry and Energy (MOTIE), “Domestic production of 1 million tons of clean hydrogen by 2030... nurturing 30 global hydrogen companies”, MOTIE, 2021. Retrieved from <https://www.korea.kr/news/policyNewsView.do?newsId=148894079>.
  18. Joint Ministries, “2030 national greenhouse gas reduction target (NDC) upgrade plan”, Presidential Commission on Carbon Neutrality and Green Growth, 2021. Retrieved from [https://2050cnc.go.kr/flexer/view/BOARD\\_ATTACH?storageNo=174](https://2050cnc.go.kr/flexer/view/BOARD_ATTACH?storageNo=174).
  19. Joint Ministries, “2050 carbon neutral scenario”, Energy GHG Total Information Platform Service, 2021. Retrieved from [https://tips.energy.or.kr/uplload/carbon/첨부1\\_2050%20탄소중립%20시나리오안-최종.pdf](https://tips.energy.or.kr/uplload/carbon/첨부1_2050%20탄소중립%20시나리오안-최종.pdf).