

무선 통신을 이용한 원격측정 자료처리 지상 점검 시스템 개발

Development of Data Processing Ground Test System for Telemetry using Wireless Communication

노유희* · 배휘중 · 김동영 · 윤성진 · 이남식

단암시스템즈 통신기술연구소

Yun-hee Ro* · Hwi-jong Bae · Dong-young Kim · Seong-jin Yun · Nam-sik Lee

Communication R&D Center, DANAM Systems, Gyeonggi-do, 13930, Korea

[요 약]

원격측정 시스템은 비행체의 상태 정보를 계측하여 지상으로 전송하는 시스템이다. 지상에서 수신한 데이터는 비행체의 상태를 모니터링하기 위한 정보로 점검 프로그램을 통해 실시간으로 점검 및 분석이 가능하다. 현재 운용중인 원격측정 자료처리 점검 시스템은 유선 통신을 이용하여 데이터를 전송하고 점검을 수행하도록 구축되어 있다. 계속되는 정보통신기술의 발전으로 스마트 기기가 대중화되면서 무선 통신 네트워크가 중요해지고 있으며, 성능 개선을 위한 기술 개발이 꾸준히 이루어지고 있다. 때문에 본 논문에서는 기존 방식을 탈피하고 미래지향적인 기술을 적용하기 위해 태블릿과 같은 스마트 기기를 통해 점검 가능한 무선 통신(Wi-Fi; Wireless fidelity) 기반의 원격측정 자료처리 지상 점검 시스템을 제안하고 구축하였다. 또한 점검 장비와 점검 프로그램을 연동하여 다양한 환경에서의 테스트를 통해 제안한 점검 시스템의 성능을 확인하였다.

[Abstract]

Telemetry system is a system that measures and transmits status information in the aircraft to the ground. The data received from the ground is information for monitoring the state of the aircraft, and can be checked and analyzed in real time through the test program. Data processing test system for telemetry currently in operation is built to transmit data using wired communication and perform test. As smart devices become popular due to the continuous development of information and communication technology, wireless communication networks are becoming important, and technologies for improving performance are steadily being developed. In this paper, we suggests and builds data processing ground test system for telemetry using wireless communication(Wi-Fi) that can be checked through smart devices such as tablets, in order to break away from the existing method and apply future-oriented technology. Finally, the suggested test system performance was proved by testing in various environments by linking test equipment and test program.

Key word : Telemetry system, Wireless communication, IEEE 802.11, Wi-Fi, Multicast.

<https://doi.org/10.12673/jant.2022.26.1.1>



This is an Open Access article distributed under the terms of the Creative Commons Attribution Non-Commercial License (<http://creativecommons.org/licenses/by-nc/3.0/>) which permits unrestricted non-commercial use, distribution, and reproduction in any medium, provided the original work is properly cited.

Received 4 February 2022; **Revised** 10 February 2022

Accepted (Publication) 25 February 2022 (28 February 2022)

***Corresponding Author: Yun-hee Ro**

Tel: +82-31-538-6199

E-mail: yhro@danam.co.kr

1. 서론

원격측정 시스템은 비행중인 비행체 내 센서를 통해 상태 정보를 계측하여 지상 수신소로 전송하는 원격측정장치와 지상 수신소에서 데이터를 수신하여 처리하는 점검 장비로 이루어진 시스템을 말하며, 일반적으로 PCM(Pulse code modulation) 부호화 신호를 주파수 변조(FM; Frequency modulation)하는 기법을 사용한다[1], [2]. 지상 수신소에서 수신한 데이터는 비행체의 상태를 모니터링하거나 분석하기 위한 정보로 사용되고, 이를 점검하기 위한 원격측정 자료처리 지상 점검 시스템은 현재 이더넷을 이용한 유선 통신 방식으로 이루어져 있다. 지상 점검 장비에서 PCM 스트림 형태의 데이터를 허브를 통해 브로드캐스트 방식으로 전송하면, 연결된 네트워크 내에 존재하는 모든 클라이언트들로 전송되는 구조이다. 클라이언트들은 수신한 데이터를 점검 프로그램을 통해 실시간으로 점검 및 분석이 가능하다.

계속되는 정보통신기술의 발전으로 모바일 기기, 클라우드 서비스, VR(Virtual reality)과 같은 새로운 형태의 멀티미디어 서비스가 등장해왔고, 이제는 스마트폰이나 태블릿과 같은 스마트 기기가 일상생활 속 필수 요소로 자리 잡게 되었다[3]. 스마트 기기를 활용한 다양한 서비스들이 발전하면서 사용자의 접근성이 증대되었고, 애플리케이션의 간편한 조작 방식으로 편의성을 향상시킬 수 있게 되었다. 일상뿐만 아니라 군사적인 측면에서도 스마트 기기를 이용한 다양한 기술 개발 및 성능 평가가 이루어지고 있다[4]. 또한 스마트 기기가 보편화됨에 따라 무선 통신을 이용한 네트워크의 중요성이 높아지면서 성능 개선을 위한 기술 개발과 표준화가 이루어지고 있다.

기존의 유선 통신 방식으로 점검하는 경우 점검에 필요한 여러 장비와 케이블 등이 같은 공간에 설치되어야 하므로 점검 장비로부터 먼 거리에서의 점검이 어려우며, 모두 유선으로 연결하기 때문에 이동성이 낮은 한계점이 있다. 현재 국내와 국외에서 무선 통신 방식으로 점검 가능한 원격측정 시스템을 개발한 사례가 없다. 때문에 본 논문에서는 기존의 원격측정 자료처리 지상 점검 시스템을 개선하여 보다 스마트하고 미래지향적인 기술을 활용하여 점검할 수 있도록 무선 통신을 이용한 방식의 점검 시스템 구조를 제안한다.

무선 통신 기술의 종류는 대표적으로 Wi-Fi, Bluetooth, Zigbee, RFID(Radio-frequency identification)가 있다. 본 논문에서 제안하는 무선 통신을 이용한 원격측정 자료처리 지상 점검 시스템은 공유기를 이용하여 데이터를 전송하기 위해 IEEE(Institute of electrical and electronics engineers) 802.11 표준을 기반으로 하는 Wi-Fi 기술을 이용한다. 이 시스템은 점검 장비가 원격측정장치로부터 수신한 PCM 데이터를 공유기로 전송하면 Wi-Fi로 연결된 노트북 및 태블릿으로 데이터가 전송되어 점검을 수행할 수 있도록 구축하였다.

본 논문의 구성은 다음과 같다. 제 II장에서는 무선 통신을 이용한 원격측정 자료처리 지상 점검 시스템의 전체 구조 설계

에 대한 내용과 통신 프로토콜을 어떠한 방식으로 설계하였는지에 대해 기술한다. 또한 점검 장비에 대한 하드웨어 설계와 데이터를 수신하여 점검 가능한 프로그램의 소프트웨어 설계에 대해 기술한다. 제 III장에서는 장비 연동 테스트를 통해 제안한 시스템 구조의 성능을 확인하였고, IV장에서 본 논문의 결론을 맺는다.

II. 시스템 설계

본 논문에서 제안하는 무선 통신을 이용한 원격측정 자료처리 지상 점검 시스템의 전반적인 설계 구조와 통신 프로토콜 설계, 하드웨어 및 소프트웨어 설계에 대해 기술한다.

2-1 시스템 구조 설계

무선 통신을 이용한 원격측정 자료처리 지상 점검 시스템의 전체적인 구조는 그림 1과 같다. 본 시스템은 원격측정장치와 지상 점검 장비, 데이터 송수신에 사용되는 공유기, 점검 가능한 노트북 및 태블릿으로 구성된다. 지상 점검 장비는 원격측정장치로부터 수신한 PCM 스트림 형태의 UDP(User datagram protocol) 패킷을 이더넷을 통해 공유기로 송신한다. 공유기는 지상 점검 장비로부터 수신한 데이터를 Wi-Fi를 통해 연결된 노트북 및 태블릿에 송신하게 된다. 노트북 및 태블릿에서 수행되는 원격측정 무선 자료처리 프로그램은 PCM UDP 패킷을 수신하여 프레임 동기화하고, 데이터를 분석하여 실시간으로 점검 가능하도록 시스템을 설계하였다.



그림 1. 무선 통신을 이용한 원격측정 자료처리 지상 점검 시스템 구성도

Fig. 1. Data Processing Ground Test System for Telemetry using Wireless Communication Diagram

이 시스템에서 Wi-Fi 규격은 Wi-Fi 6을 사용하였다. Wi-Fi 6은 이론상 최대 9.6Gbps의 처리량을 지원하고, 160MHz 채널을 사용하여 보다 빠른 속도와 안정성이 높은 장점이 있다. 그리고 직교 주파수 분할 다중 액세스(OFDMA; Orthogonal frequency division multiple access) 기능을 사용하여 다중 접속 환경에 최적화되어 Wi-Fi 5보다 네트워크 효율성이 향상되었다. 또한 Wi-Fi 보안을 위해 무선 LAN 접속 시 비밀번호 사용, SSID 숨김 기능, MAC 주소 필터링 기능을 적용하였으며, 보안 프로토콜은 WPA3를 사용하였다.

2-2 통신 프로토콜 설계

현재 운용중인 원격측정 자료처리 지상 점검 시스템은 무선 통신 방식인 이더넷을 이용하며, 점검 장비에서 PCM UDP 패킷을 브로드캐스트로 전송하도록 설계되어 있다. 이러한 방식을 탈피하고 본 논문에서 새롭게 제안하는 구조인 무선 통신 방식을 구현하기 위해 먼저 테스트를 진행하였다. 테스트는 공유기를 이용하여 태블릿 1대와 노트북 2대를 Wi-Fi로 연결하였고, 기존 방식과 같이 브로드캐스트로 모사 데이터를 전송하였다. 데이터는 640바이트의 프레임 50000개를 20Mbps의 전송속도로 총 5회 반복 전송하였고 점검 프로그램을 통해 수신한 프레임 개수를 측정하였다. PC 3대의 평균 수신율을 확인한 결과, 2.4GHz 대역에서 2.484%, 5GHz 대역에서 6.608%로 매우 낮았다. 이는 IEEE 802.11 표준에 따르면 브로드캐스트 전송 시 모든 수신자들이 데이터를 성공적으로 수신할 수 있도록 기본 설정 속도 중 가장 낮은 속도로 데이터를 전송하기 때문이다[5]. 이때 2.4GHz 대역에서는 1Mbps, 5GHz 대역에서는 6Mbps의 속도로 제한된다[6]. 공유기의 멀티캐스트 패킷을 유니캐스트 패킷으로 변환하여 전송하는 기능을 이용하면 전송 속도가 제한되지 않기 때문에, 본 논문에서 제안하는 시스템의 통신 프로토콜은 멀티캐스트 방식을 이용하도록 설계하였다. 다만 멀티캐스트 패킷을 유니캐스트 패킷으로 변환하는 기능은 공유기마다 지원 여부가 다르며 본 시스템에서는 패킷 변환 기능을 지원하는 공유기를 사용하였다.

2-3 점검장비 설계

지상 점검 장비는 비행체에 탑재된 원격측정장치에서 전송하는 무선 데이터를 수신하여 USB, RS-422등 다양한 인터페이스를 통해 사용자에게 전달하는 기능을 가진 장비이다. 무선 통신을 이용한 원격측정 자료처리 지상 점검 시스템을 위해 이더넷 인터페이스를 적용하여 PCM 비트 스트림을 UDP 멀티캐스트 패킷으로 구성 및 전송하는 점검 장비를 설계하였다.

지상 점검 장비 내부 신호흐름은 그림 2와 같다. 원격측정장치에서 송신된 무선데이터를 안테나를 통해 수신 하고, 수신된 전기 신호는 RF 수신기를 거쳐 비트 스트림 형태의 디지털 신호로 출력 된다. 이 신호는 원격측정장치에서 수행했던 채널 코딩 등의 신호처리를 복원하기 위한 디지털 데이터 프로세싱 로

직에서 데이터의 복원 과정을 거친다[7]. 이후 Clock 복원 로직을 통해 PCM 스트림으로 복원된다. 복원된 PCM 스트림은 이더넷 인터페이스를 거쳐, UDP 멀티캐스트 방식으로 전송한다.

이더넷 인터페이스는 그림 3과 같이, FPGA(Field programmable gate array)와 이더넷 컨트롤러 칩 W5300으로 구성된다. FPGA 내부 로직은 HDL(Hardware description language)을 사용해 작성하고, W5300의 초기화 루틴은 C언어 기반의 NIOS-II Soft Core를 사용해 구현하였다.

이더넷 인터페이스 제어로직의 신호흐름은 그림 3과 같다. FPGA의 부팅 직후, NIOS-II에 입력된 C 프로그램에 의해 W5300의 초기화 작업을 수행한다. 초기화 작업이 완료되면, NIOS-II는 W5300의 제어신호를 중재기를 통해 상태 머신에게 넘겨주어 상태 머신이 W5300을 제어할 수 있도록 한다.

PCM 스트림이 FPGA내부로 입력되면, PCM Data Bit Aligning 블록에서 비트 스트림 형태의 입력을 W5300의 데이터 버스의 폭에 맞도록 16비트 워드로 정렬하여, FIFO에 입력한다. 상태 머신은 FIFO에 축적된 데이터가 일정 크기에 도달할 때마다 정해진 양의 데이터를 W5300의 내부 메모리에 입력한 다음, 패킷 전송 명령을 보내어 연속적으로 UDP 패킷을 전송하도록 제어한다.

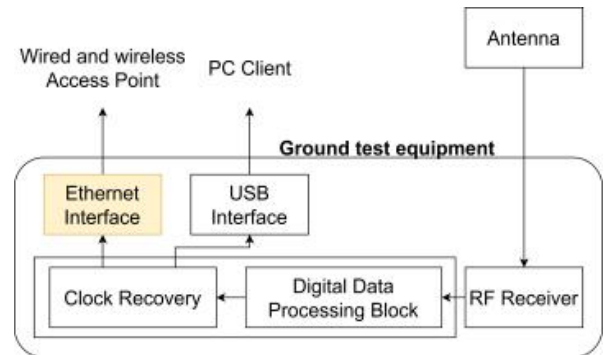


그림 2. 점검장비 내부 신호 흐름도
Fig. 2. Flow Chart of Ground Test Equipment Inner Signals

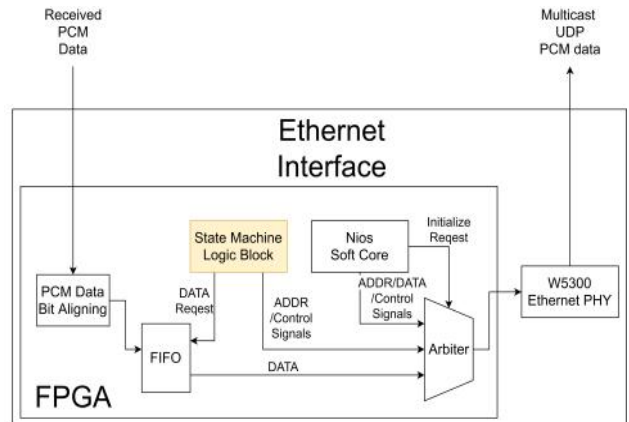


그림 3. 이더넷 인터페이스 내부 구성도
Fig. 3. Diagram of Ethernet Interface

NIOS-II의 W5300에 대한 초기화 과정은 그림 4와 같은 순서로 진행되며, FPGA 부팅 직후 수행된다. 먼저 W5300 제어를 위한 기본 구성을 초기화하기 위해 FPGA와 W5300사이의 주고받을 데이터 버스의 폭을 선택하고, W5300 내부 레지스터를 접근할 어드레스 매핑 방식을 설정한다. 버스 폭은 16비트로, 어드레스 매핑 방식은 어드레스와 데이터를 한 번의 동작으로 입력하고 읽기/쓰기 동작을 수행하는 Direct Mode로 설정 하였다. 그 다음, W5300의 네트워크 소켓에 할당되는 메모리의 크기는 송신용 내부 메모리 64KB중, 예비 1KB를 제외한 63KB 전부를 할당하였다. 이후, Ethernet 패킷 구성에 포함되는 송신지의 MAC(Media access control) address 와, IP(Internet protocol) address를 지정한다. 그 다음, 패킷 분할로 인한 네트워크 부하를 줄이기 위해 패킷 분할의 크기를 최대 크기인 1472 바이트로 하고, 전송 패킷 크기는 1024 바이트로 지정한다. 다음으로, 수신지의 MAC Address와 IP Address를 지정한다. 본 설계에서는 멀티캐스트 방식을 사용하므로, IANA(Internet assigned numbers authority)에서 명시한 멀티캐스트 데이터 전송용 MAC Address의 규칙을 적용하여 MAC Address는 01:00:5E:7F:0B:14, IP Address는 239.255.13.14 으로 정하였다. 송수신할 프로토콜을 멀티캐스트 방식으로 선택하고 소켓이 정상적으로 열리면, W5300의 초기화는 종료된다. 마지막으로 중재기에 초기화 작업이 끝났음을 알리는 신호를 입력한다.

이더넷 인터페이스에 적용된 상태 머신은 FIFO에 축적된 PCM 스트림 데이터를 W5300으로 전달한다. 패킷 생성을 위해 반복적으로 수행되는 W5300의 제어단계를 4개의 상태를 가지고 수행할 수 있도록 구현하였다.

상태 머신의 구조는 그림 5와 같이, 읽기/쓰기 모듈의 동작을 기반으로 한다. 읽기/쓰기 모듈은 상태 머신에서 보내는 읽기/쓰기 신호를 받아 동작하고, 완료시점에 완료 신호를 발생시킨다. 완료 신호는 읽기/쓰기 모듈의 동작에 의한 출력 신호이므로, 초기 동작을 위해서 최초 프레임 체크 비트(First frame check bit)를 두어 상태 머신의 동작 상태에 진입할 수 있도록 구성하였다. 완료 신호를 기준으로 W5300의 응답 신호를 읽어 내어 상태를 변화시킨다.

상태 머신의 상태도는 그림 6과 같이 진행된다. Command Send 시점에서 수행되는 작업은 입력조건인 FIFO Ready Bit에 따라 동작 내용이 달라진다. FIFO Ready Bit는 W5300에서 처리할 수 있는 데이터 크기만큼 FIFO에 있는 것을 확인할 수 있는 비트이다. High이면 Data Buffering 상태로 변화되며 FIFO의 첫 워드를 W5300에 입력한다. Low이면 상태 머신의 동작을 유지시키면서 FIFO Ready Bit가 반전되는 시점을 기다린다.

Data Buffering 상태에서는 FIFO의 데이터를 정해진 횟수만큼 반복하여 W5300으로 보낸다. 반복 횟수를 다 채우면, W5300 인터럽트 레지스터를 읽기동작을 수행하고 Interrupt Checking로 상태 변화시킨다.

Interrupt Checking 상태에서는 직전 상태에서 읽어 들인 인터럽트 레지스터의 값으로 W5300이 먼저 명령한 작업을 완료한 상태인지 판단한다. 인터럽트 레지스터가 준비되거나 최초

프레임 체크 비트가 Low이면 인터럽트 신호를 초기화 하는 명령을 내리고, 상태를 Interrupt Bit Clear Command Send로 변화시킨다. 이때 예외적으로, 상태 머신의 최초 동작 시점인 경우에는 이전에 명령을 수행한 적이 없으므로, 입력 조건을 무시하고 Interrupt Bit Clear Command Send 상태로 변화시켜 송신 명령을 받을 수 있도록 한다.

Interrupt Bit Clear 상태에서는 송신 명령을 W5300에 입력하는 동작을 수행하며, 상태를 Command Send로 변화시킨다.

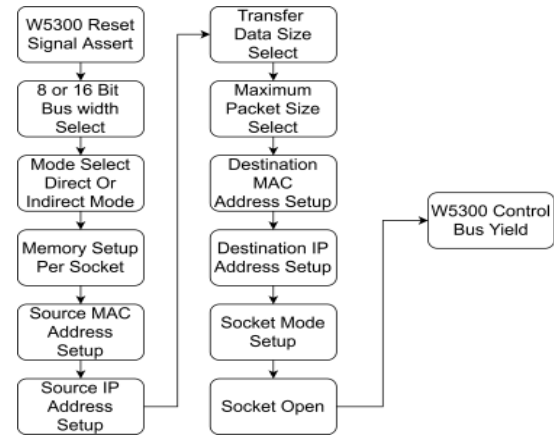


그림 4. NIOS-II의 W5300 초기화 과정
Fig. 4. Initialization Process of W5300 by NIOS-II

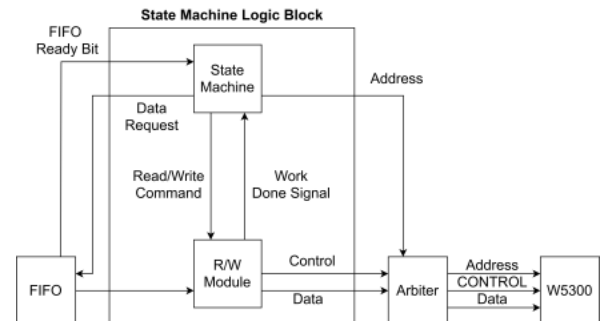


그림 5. 상태 머신 로직 블록의 신호흐름도
Fig. 5. Flow Chart of the Signals of State Machine Logic Block

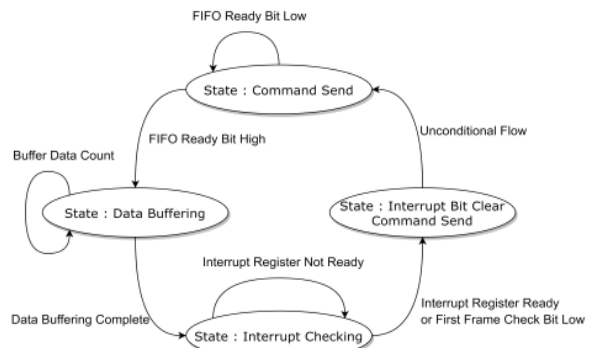


그림 6. W5300 데이터 전송 상태 머신 상태도
Fig. 6. Diagram of W5300 Data Transfer State Machine

2-4 점검 프로그램 설계

본 논문에서 제안하는 무선 통신을 이용한 원격측정 자료처리 지상 점검 시스템에서 프로그램을 통해 실시간으로 점검을 수행하기 위한 C# Windows forms 기반의 원격측정 무선 자료처리 프로그램을 그림 7과 같이 개발하였다. 이는 점검 장비로부터 멀티캐스트 방식으로 전송된 PCM UDP 패킷을 수신 및 처리하여 실시간으로 점검 가능한 프로그램으로 원격측정 실시간 자료처리 프로그램[1]에서 구성한 점검 환경파일을 이용한다.

프로그램의 순서도는 그림 8과 같다. 프로그램을 실행하면 이전에 불러왔던 점검 환경파일이 존재하는지 확인하여 파일이 존재하면 이전에 불러왔던 점검 환경을 로드하고, 존재하지 않으면 사용자가 수동으로 점검 환경파일을 불러와 로드한다. 점검 환경파일이 로드되면 특정 멀티캐스트 그룹으로부터 전송되는 데이터를 수신하기 위해 멀티캐스트 그룹에 가입한다. 이후 수신이 시작되고, PCM UDP 패킷을 수신하면 프레임 싱크 패킷을 검색하여 프레임 동기화를 수행한다. 또한 점검할 채널 항목을 분석하고, 전시 화면에 데이터를 확인하기 위한 컨트롤을 추가하여 수신한 데이터를 전시함으로써 실시간으로 점검이 가능하다.

점검 프로그램은 태블릿 기반의 Application UX(User experience) 기술을 적용하였다. 좌측에는 메뉴가 존재하고 불러오기, 저장, 전시 데이터 리셋, 점검 시작, 점검 중지 버튼 있다. 상단에는 현재 스트림의 수신 상태를 나타내는 영역이 있고 상태 정보는 동기 검출여부, 송신측 IP, Port, 전송속도, 정상 프레임 개수, 에러 프레임 개수가 있다. 이때 동기 검출여부는 동기가 검출된 경우 초록색, 검출되지 않은 경우 회색으로 표시한다. 또한 스트림 수신 상태 영역 우측에는 정상 프레임 및 에러 프레임 개수 초기화, 레이아웃 설정 버튼이 있다. 컨트롤을 전시할 수 있는 영역에 대한 레이아웃 설정이 가능하며, 레이아웃 설정 후 하단의 레이아웃 영역 선택 시 컨트롤 추가가 가능하다. 컨트롤 종류는 그리드, 전채널표, 그래프가 있고, 그리드나 그래프에 점검할 채널 항목들을 추가하거나 전채널표를 통해 전체 채널 항목에 대한 데이터를 확인할 수 있다.

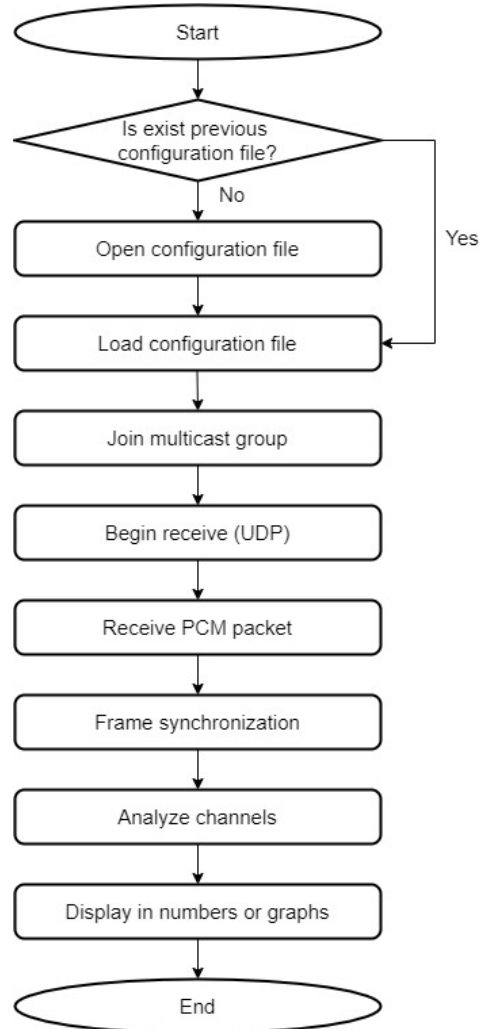


그림 8. 원격측정 무선 자료처리 프로그램 순서도
 Fig. 8. Flow Chart of Wireless Data Processing Program for Telemetry

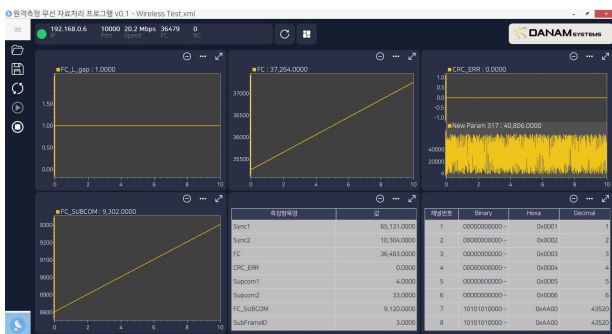


그림 7. 원격측정 무선 자료처리 프로그램 점검 화면
 Fig. 7. Test Screen of Wireless Data Processing Program for Telemetry

III. 장비 연동 테스트

구축한 원격측정 자료처리 지상 점검 시스템의 성능을 검증하기 위해 점검 장비와 점검 프로그램을 연동하여 테스트를 수행하였다. 지상 점검 장비는 PCM Data Synthesizer 로직을 설계하여 PCM 스트림을 모사하였다. 점검 장비와 점검 프로그램 사이에 데이터를 송수신하기 위한 공유기는 TP-Link사의 Archer AX6000 모델을 사용했고, 이는 Wi-Fi 6와 WPA3 보안을 지원한다. 점검 수행에 필요한 노트북과 태블릿은 Windows OS 기반이며 Wi-Fi 6을 지원하는 모델을 사용했다.

테스트를 수행하기 위해 점검 장비와 공유기는 이더넷을 이용하여 유선 연결하였고, 태블릿 1대와 노트북 2대는 공유기에 Wi-Fi로 연결하여 진행하였다. 다만 태블릿과 노트북은 동시에

테스트하기 위해 동일 선상에 위치하도록 하였으나 각 장치의 위치는 공유기와 거리가 오차 없이 동일하지 않고, 네트워크 어댑터 드라이버의 성능에 따라 장치 별 점검 결과는 차이가 발생할 수 있다.

3-1 최대 전송속도 테스트

안정적인 데이터 전송이 가능한 최대 전송속도를 테스트하기 위해 장애물이 존재하지 않는 환경에서 15Mbps, 20Mbps, 30Mbps, 35Mbps의 속도로 전송하여 주파수 대역 별 프레임 수신율을 확인하였다. 점검 장비에서 640바이트의 프레임 50000개를 각 속도 별로 총 5회씩 반복 전송하면 점검 프로그램을 통해 수신한 프레임 개수를 측정하여 수신율을 계산하였다.

결과는 표 1과 같이 4개의 전송속도에서 2.4GHz, 5GHz 두 개 주파수 대역 모두 누락된 프레임 없이 100% 수신하였다. 다만 전송속도가 35Mbps 이상인 경우부터는 점검 프로그램에서 프레임을 실시간으로 처리하지 못해 수신 버퍼에 쌓이는 현상이 발생하였다. 따라서 전송속도가 30Mbps 이하인 범위까지는 점검 프로그램에서 실시간으로 프레임 수신 및 처리가 가능하며 안정적인 점검 수행이 가능한 것을 확인하였다.

3-2 최대 거리 테스트

안정적인 데이터 전송이 가능한 최대 거리를 테스트하기 위해 장애물이 존재하지 않는 야외에서 각기 다른 직선거리에 따라 주파수 대역 별 프레임 수신율을 확인하였다. 테스트는 공유기와 태블릿 및 노트북 사이의 직선거리가 50m, 100m인 위치에서 진행하였으며, 점검 장비에서 640바이트의 프레임 50000개를 20Mbps의 전송속도로 총 5회 반복 전송하면 점검 프로그램을 통해 수신한 프레임 개수를 측정하여 각각의 수신율을 계산하였다.

먼저 직선거리가 50m인 위치에서의 프레임 수신율은 표 2와 같이 2.4GHz, 5GHz 두 개의 주파수 대역 모두 누락된 프레임 없이 100% 수신하였다. 때문에 50m 거리에서는 안정적으로 수신되어 거리에 영향을 주지 않는 범위인 것으로 확인할 수 있었다.

직선거리가 100m인 위치에서의 프레임 수신율은 표 3과 같다. 2.4GHz 주파수 대역에서의 태블릿은 약 89%, 노트북 한 대는 약 98%, 다른 노트북 한 대는 100%로 평균 96% 정도 수신하였고, 5GHz 주파수 대역에서는 태블릿과 노트북 모두 100% 수신하였다. 이론상으로 먼 거리에서는 2.4GHz 대역이 5GHz 대역보다 수신율이 더 높아야하지만[8] 테스트 결과는 그렇지 않았다. 이는 테스트 환경 주변의 주거단지로 인해 주파수 간섭이 발생하여 패킷 손실이 일어난 것으로 판단된다[9]. 서비스의 고밀도화 경향이 세계적으로 두드러진 한국에서는 2.4GHz 대역에서 무선 LAN의 공유기 간 상호간섭이 극심하다. 특정 지역에 다수의 공유기가 동작하게 되면 공유기 간 커버리지가 중첩으로 인한 성능저하가 발생되는데 이를

OBSS(Overlapped basic service set)라 한다. OBSS 문제는 간섭을 받게 되어 동일 시간에 전송되는 신호 간 충돌로 인한 전송률 감소가 발생하게 된다[10]. 따라서 주파수 간섭을 덜 받기 위한 최적의 채널 선택이 필요함을 확인할 수 있었다.

3-3 장애물 테스트

장애물이 존재하는 경우의 수신율을 확인하기 위해 실내에서 공유기와 태블릿 및 노트북 사이의 직선거리를 약 30m 정도 유지한 상태에서 장애물을 고려하여 테스트를 수행하였다. 공유기는 알루미늄 소재의 박스 안에 넣고, 태블릿과 노트북은 공유기로부터 3개의 나무 합판 가벽을 지난 위치에 두어 진행하였다. 수신율은 최대 거리 테스트와 마찬가지로 점검 장비에서 640바이트의 프레임 50000개를 20Mbps의 전송속도로 총 5회 반복 전송하여 수신한 프레임 개수를 측정하여 계산하였다.

표 4는 장애물이 존재하는 경우 프레임 수신율을 나타낸다. 2.4GHz 주파수 대역에서는 평균 99% 정도로 비교적 안정적으로 수신되었지만, 5GHz 대역에서는 평균 53% 정도의 수신율로 장애물의 영향을 받는 것을 확인하였다.

일반적으로 2.4GHz는 5GHz보다 긴 파장을 유리하게 이용하여 파장이 길수록 벽이나 바닥, 가구 등 단단한 물체를 보다 잘 통과하는 경향이 있다[11]. 때문에 테스트 결과와 같이 2.4GHz 대역은 느리지만 장애물 통과에 강해 수신율이 높고, 5GHz 대역은 빠르지만 장애물 통과에 약해 수신율이 낮은 것을 확인할 수 있었다.

표 1. 전송속도 별 프레임 처리

Table 1. Frame Processing by Speed

Speed	Test Device	2.4GHz		5GHz	
		Receiving Rate	Real-time Processing	Receiving Rate	Real-time Processing
15Mbps	Tablet	100%	O	100%	O
	Laptop A	100%	O	100%	O
	Laptop B	100%	O	100%	O
20Mbps	Tablet	100%	O	100%	O
	Laptop A	100%	O	100%	O
	Laptop B	100%	O	100%	O
30Mbps	Tablet	100%	O	100%	O
	Laptop A	100%	O	100%	O
	Laptop B	100%	O	100%	O
35Mbps	Tablet	100%	X	100%	X
	Laptop A	100%	X	100%	X
	Laptop B	100%	X	100%	X

표 2. 50m 거리에서 프레임 수신율

Table 2. Frame Receiving Rate at 50m Distance

Test Device	2.4GHz	5GHz
Tablet	100 %	100 %
Laptop A	100 %	100 %
Laptop B	100 %	100 %

표 3. 100m 거리에서 프레임 수신율

Table 3. Frame Receiving Rate at 100m Distance

Test Device	2.4GHz	5GHz
Tablet	89.114%	100 %
Laptop A	98.206%	100 %
Laptop B	100%	100 %

표 4. 장애물이 존재하는 경우 프레임 수신율

Table 4. Frame Receiving Rate in the Presence of Obstacles

Test Device	2.4GHz	5GHz
Tablet	98.722 %	0 %
Laptop A	97.526 %	61.452 %
Laptop B	99.994 %	97.186 %

IV. 결 론

원격측정 시스템은 비행체에서 발생하는 상태 정보를 계속하여 지상으로 전송하는 시스템이다. 지상에서 수신한 데이터는 비행체의 상태를 모니터링하거나 분석하기 위한 정보로, 이를 점검하기 위한 원격측정 자료처리 지상 점검 시스템은 현재 유선 통신을 이용하고 있다. 계속되는 기술의 발전으로 스마트 기기가 대중화되면서 이를 이용한 다양한 개발이 진행되고 있으며, 무선 통신 네트워크의 성능 개선을 위한 기술 개발 및 표준화가 이루어지고 있다. 때문에 본 논문에서는 유선 통신을 이용하여 운용중인 기존 원격측정 시스템의 방식을 보다 스마트하고 미래지향적인 기술을 도입하기 위해 무선 통신을 이용한 원격 측정 자료처리 지상 점검 시스템 구조를 제안하였다. 다만 IEEE 802.11 표준에 의하면 브로드캐스트 전송 시 모든 수신자들이 데이터를 성공적으로 수신하도록 기본 설정 속도 중 가장 낮은 속도로 데이터를 전송하여 패킷 손실 현상이 발생하지만, 공유기의 멀티캐스트 패킷을 유니캐스트 패킷으로 변환하여 전송하는 기능을 이용하면 속도가 제한되지 않기 때문에 본 시스템에서는 멀티캐스트 방식을 사용하여 데이터를 송수신하도록 구축하였다.

제안한 구조의 시스템은 전송속도, 거리, 장애물 유무에 따른 테스트를 통해 프레임 수신율을 확인하여 성능을 검증하였다. 먼저 전송속도 테스트 결과에 의하면 최대 30Mbps의 전송 속도까지 안정적인 점검이 가능하였다. 이는 IRIG-106 표준의 최대 속도인 20Mbps를 만족하므로 본 시스템을 구축하여 점검하는 데에 문제가 없음을 확인하였다. 또한 거리와 장애물 테스트 결과를 종합해보면, 일반적으로 점검 시 50m 내 장애물이 존재하지 않는 환경에서 수행하기 때문에 2.4GHz 주파수 대역을 사용하면 안정적으로 점검을 수행할 수 있음을 확인하였다. 다만 2.4GHz 대역에서는 주파수 간섭으로 인한 패킷 손실 현상이 발생할 수 있으므로 최적의 채널 선택이 필요하며, 시험장 환경에 따라 Wi-Fi 수신 주파수를 적절하게 선택해야 한다.

본 논문에서 제안한 구조의 원격측정 자료처리 점검 시스템을 적용하여 유무선 통신 환경에서의 점검이 가능할 것으로 기대된다. 본 논문에서는 Windows 기반의 애플리케이션을 구현하였지만 보다 다양하게 활용하기 위해 스마트폰에서도 동작 가능한 Android 또는 iOS 기반의 애플리케이션 구현에 관한 추가적인 연구가 필요하다.

References

- [1] C. H. Hwang, S. Y. Im, M. H. Yoon, H. S. Lee, and H. S. Cho, "Development of Real-time Data Processing Program for Telemetry," in *Proceeding of the 2017 KSAS Fall Conference*, Jeju, pp. 1087-1088, Nov. 2017.
- [2] J. H. Kim, S. H. Hong, B. K. Park, B. Kim, and H. J. Kim, "The Telemetry Transmitter with Variable Data rate Transmission," *Journal of Advanced Navigation Technology*, Vol. 24, No. 1, pp. 53-60, Feb. 2020.
- [3] S. Y. Joo, S. Y. Kim, and I. G. Lee, "Analysis of next-generation wireless communication network technology trends and security issues," *Review of KIISC*, Vol. 31, No. 3, pp. 51-59, Jun. 2021.
- [4] J. Y. Park, A. R. Jo, H. J. Kim, J. H. Choi, Y. K. Heo, H. M. Jo, and C. H. Lee, "Real-Time Support on the Tablet PC Platform," *The Journal of the Korea Contents Association*, Vol. 13, No. 11, pp. 541-550, Nov. 2013.
- [5] C. T. Chou, A. Misra, and J. Qadir, "Low-latency broadcast in multirate wireless mesh networks," *Selected Areas in Communications, IEEE Journal on*, Vol. 24, No. 11, pp. 2081-2091, 2006.
- [6] H. Lee, J. Kim, C. Joo, and S. Bahk, "BeaconRider: Opportunistic Sharing of Beacon Air-Time in Densely Deployed WLANs," *IEEE 27th International Conference on Network Protocols (ICNP)*, Chicago, IL, USA, pp. 1-11, Oct. 2019.
- [7] Lassère, F., Ferréol, M., & Rocher, J. P., "TELEMETRY

ACQUISITION BOARD INCLUDING REED-SOLOMON
FPGA DECODER FOR SPACE APPLICATIONS,”
International Foundation for Telemetry, Las Vegas,
Nevada, Vol.35, pp.718-726, Oct. 1999.

- [8] Y. K. Ham, and H. J. Lee, “Wave Propagation Characteristics,” *The journal of the Korean Institute of Communication Sciences*, Vol.14, No.8, pp. 91-104, Aug. 1997.
- [9] J. W. Kwon, G. H. Ahn, S. R. Kim, H. S. Kim, and S. H. Kang, “Analysis and Experiment of 2.4 GHz Radio Frequency Interference for Wireless Sensor Networks-based

Applications,” in *Proceedings of the IEEK Conference*, Jeonbuk National University, pp. 290-292, May. 2009.

- [10] G. Z. Ko, H. D. Kang, J. H. Oh, I. Kim, M. S. Song, C. J. Choi, 2014 Electronics and Telecommunications Trends, in *Electronics and Telecommunications Research Institute (ETRI)*, pp. 107-117, Jun. 2014.
- [11] D. Hazry, R. M. S. Muhammad, and S. Zairi, “Study of integration 2.4GHz and 5.8GHz in RFID tag,” in *Proceeding of the International Conference on Man-Machine Systems (ICoMMS)*, Penang, Malaysia, Vol. 10, pp. 5A6 1-4, Oct. 2009.



노 윤 희 (Yun-Hee Ro)

2015년 2월: 선문대학교 컴퓨터공학과 (공학사)
2014년 12월 ~ 2018년 2월 : ㈜비트컴퓨터 ASP솔루션부
2018년 2월 ~ 2018년 11월 : 하이벨류컨설팅(주) 의료정보사업팀
2018년 12월 ~ 현재 : 단암시스템즈(주) 통신기술연구소 재직 중
※ 관심분야 : 원격측정장치 자료처리



배 휘 종 (Hwi-Jong Bae)

2015년 3월 : 한국해양대학교 전자통신공학과 (공학사)
2015년 7월 ~ 현재 : 단암시스템즈(주) 통신기술연구소 재직 중
※ 관심분야 : 디지털 신호처리, 원격측정장치



김 동 영 (Dong-Young Kim)

2012년 2월: 선문대학교 컴퓨터공학과 (공학사)
2012년 2월 ~ 2013년 4월 : 웹솔루스(주) 융합기술연구소
2013년 5월 ~ 2013년 11월 : 다음핑거터치(주) 시스템개발팀
2014년 3월 ~ 현재 : 단암시스템즈(주) 통신기술연구소 재직 중
※ 관심분야 : 원격측정장치 자료처리



윤 성 진 (Seong-Jin Yun)

2011년 8월: 금오공과 대학교 전자공학부 (공학사)
2012년 1월 ~ 2012년 12월 : 유비쿼터스커뮤니케이션(주) 기술연구소
2014년 1월 ~ 현재 : 단암시스템즈(주) 통신기술연구소 재직 중
※ 관심분야 : 디지털 신호처리, 원격측정장치



이 남 식 (Nam-Sik Lee)

2001년 2월 : 경희대학교 전자공학과 (공학사)
2001년 2월 ~ 현재 : 단암시스템즈(주) 통신기술연구소
※ 관심분야 : 무선통신 시스템, 암호화, 원격측정장치