

기술논문

이천 지자기 관측소 플럭스게이트 자력계 온도 조절 장치 개발 및 설치 후 안정성 자체 평가

최두영^{1†}, 이승욱¹, 김준성¹, 이대영¹, 최규철², 조정희³

¹충북대학교

²(주)에스이랩

³우주전파센터



Received: June 30, 2022

Revised: July 22, 2022

Accepted: August 1, 2022

†Corresponding author :

Dooyoung Choi

Tel : +82-43-261-2312

E-mail : dooyoung@chungbuk.ac.kr

Copyright © 2022 The Korean Space Science Society. This is an Open Access article distributed under the terms of the Creative Commons Attribution Non-Commercial License (<http://creativecommons.org/licenses/by-nc/4.0>) which permits unrestricted non-commercial use, distribution, and reproduction in any medium, provided the original work is properly cited.

ORCID

Dooyoung Choi

<https://orcid.org/0000-0002-3393-9060>

Seunguk Lee

<https://orcid.org/0000-0001-8045-6398>

Joonsung Kim

<https://orcid.org/0000-0002-5348-3646>

Dae-Young Lee

<https://orcid.org/0000-0001-9994-7277>

Kyu-Cheol Choi

<https://orcid.org/0000-0002-0056-5293>

Junghee Cho

<https://orcid.org/0000-0002-9802-7775>

Development of Thermostat for the Fluxgate Magnetometer in Icheon Geomagnetic Observatory and Stability Evaluation after Installation

Dooyoung Choi^{1†}, Seunguk Lee¹, Joonsung Kim¹, Dae-Young Lee¹, Kyu-Cheol Choi², Junghee Cho³

¹Chung-buk National University, Cheongju 28644, Korea

²SELab, Seoul 06049, Korea

³Korean Space Weather Center, Jeju 63025, Korea

요약

본 논문에서는 온도에 민감한 플럭스게이트 자력계 센서 온도를 일정하게 유지하기 위한 온도 조절 장치의 설계 및 설치, 그리고 설치 이후 데이터 안정성 평가에 대하여 기술하였다. 온도 조절 장치는 국립전파연구원 우주전파센터에서 운영 중인 이천 지자기 관측소에 설치되었다. 온도 조절 장치는 사고 안정성, 자기장 측정에 미치는 영향, 온도 조절 효율을 고려하여 설계하였다. 온도 조절 장치 설치 이후, 온도가 20°C 수준에서 일정하게 유지되는 것을 확인하였다. 지자기 데이터 안정성 평가를 위하여 델타 F(delta-F)와 베이스라인(baseline) 값을 이용하였으며, 장치 설치 이후 델타 F와 베이스라인의 변동이 줄어든 것을 확인하였다.

Abstract

This paper reports on the design and installation of a thermostat to keep the temperature of the fluxgate magnetometer constant and the data stability evaluation after installation. The thermostat was installed at the Icheon Geomagnetic Observatory operated by the Korean Space Weather Center of National Radio Research Agency. It was designed in consideration of stability of temperature control against safety incident, potential effects on magnetic field measurement, and the temperature control efficiency. After the temperature control device was installed, it was confirmed that the temperature was constantly maintained at the level of 20°C. Delta F and baseline values were used to evaluate geomagnetic data stability, and it was confirmed that delta F and baseline fluctuations were reduced after installation of the thermostat.

핵심어 : 온도 조절 장치, 플럭스게이트 자력계, 온도, 델타 F, 베이스라인

Keywords : thermostat, fluxgate magnetometer, temperature, delta F, baseline

1. 서론

우주 환경의 급변은 사회 전반에 걸친 피해를 초래할 수 있다. 이러한 피해에 대비하기 위하여 예측 모델을 구축하는 것이 중요하며, 여기에 지자기 관측은 중요한 요소이다. 국내에서는 국립전파연구원, 한국지질자원연구원, 기상청, 그리고 한국천문연구원에서 국내에 지자기 관측소를 설치하여 지자기를 측정하고 있다. 지자기 측정에 사용되는 플럭스게이트(fluxgate) 자력계의 측정 성능은 온도의 영향을 받고, 정확한 데이터를 얻기 위한 보정을 거치더라도 잔여값이 존재하기 때문에 자력계 온도를 일정하게 유지하는 것이 필요하지만, 국내에는 자력계 온도 조절을 위한 장치가 설비된 지자기 관측소가 없었다. 국제 지자기 관측소 네트워크 인터마그넷(INTERMAGNET)은 가입을 위하여 연간 변화량이 5°C 이내의 일정한 수준의 자력계 온도 변화량을 요구하고 있으며, 인터마그넷에 가입된 관측소들은 별도 방법으로 자력계 온도를 일정하게 유지하고 있다[1-3]. 위성에 탑재되는 자력계 또한 온도 조절 시스템을 구축하여 자력계 온도를 일정하게 유지하고 있다[4,5].

이천 지자기 관측소는 스칼라(scalar) 자력계, 벡터(vector) 자력계, 지자기 절대값 측정기기를 이용하여 한반도 지자기 변화량을 실시간으로 측정하고 있다. Fig. 1은 이천 지자기 관측소의 기기 배치와 플럭스게이트 자력계의 구성을 나타낸 그림이다. 벡터 자력계인 플럭스게이트 자력계는 전자기기의 영향을 줄이기 위하여 자력계의 콘솔(console)이 위치한 관리실과 11 m 떨어진 곳에 배치되어 있다. 외부 온도의 영향을 줄이기 위하여 지하 3 m 공간에 설치되었으며, 1 m 높이의 대리석 기둥 위 단열재로 이루어진 단열 공간 내부에 배치되어 있었다. 온도 조절 장치 설치 이전 이천 자력계 온도는 여름철에 21°C, 겨울철에 7°C로 자력계 온도 연간 변화량이 14°C였기 때문에 인터마그넷 가입 조건을 만족하지 못하는 상태였다.

플럭스게이트 자력계는 온도에 민감한 것으로 알려져 왔으며, 이와 관련하여 많은 연구가 이루어져 왔다[6,7]. 온도의 변화는 자력계의 센서와 신호 처리를 위한 회로에 영향을 미친다. 센서 온도가 증가하면 자력계 센서 구조의 열팽창에 의해 의도하지 않은 노이즈(noise)가 발생한다. 또한, 코일 내부 유효 단면적 변화, 강자성체 내부 입자의 열운동 정도 변화, 코일의 저항값 변화를 일으켜 정확한 자기장 측정을 어렵게 한다. 온도 증가는 회로 소자의 특성을 변화시켜 작동 오류를 일으킬 수 있으며, 노이즈를 발생시킨다. Fig. 2는 2018년부터 2020년

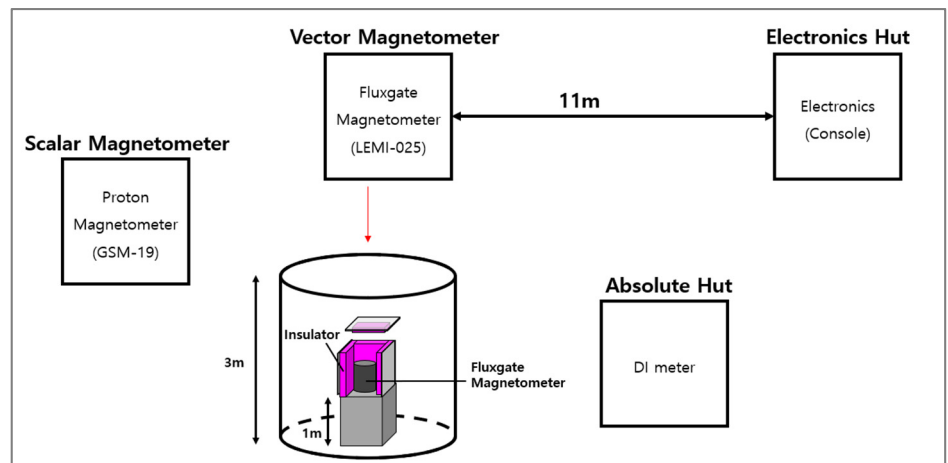


Fig. 1. Icheon Geomagnetic Observatory configuration.

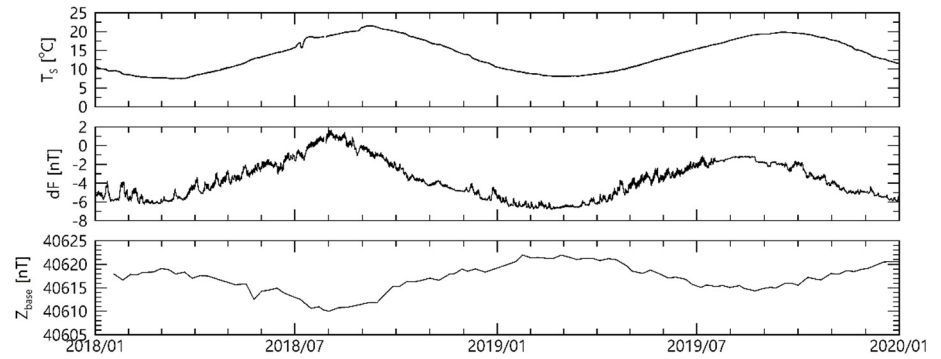


Fig. 2. Sensor temperature (T_s), delta F (dF), and baseline z component (Z_{base}) of the Icheon Geomagnetic Observatory before thermostat installation.

까지 이천 지자기 관측소의 자력계 온도, 델타 F(delta F), 그리고 베이스라인(baseline) 값을 나타낸 그래프이다. 델타 F는 온도에 민감한 벡터 자력계가 측정한 자기장 총 세기에서 온도 변화에 의한 영향을 적게 받는 스칼라 자력계로 측정한 자기장 세기를 뺀 값으로 인터마그넷에서 데이터 품질 관리에 사용한다. 델타 F를 통해 온도에 따른 벡터 자력계의 측정값 변화를 확인할 수 있다. 델타 F는 인터마그넷에서 데이터 품질 관리에 사용한다. 베이스라인은 지자기 절대값 측정 기기와 벡터 자력계의 측정값 차이로 긴 기간의 데이터를 보정할 때 사용하며, 인터마그넷에서는 연간 5 nT 이하의 베이스라인 값을 사용하는 것을 권장하고 있다[8]. 자력계 온도 변화에 따라 플럭스게이트 자력계의 측정값이 최대 8 nT 수준의 변화량을 가지는 것을 볼 수 있다. 온도는 자력계의 자기장 측정값과 오프셋에 영향을 미치며, 보정을 거치더라도 잔여값이 남기 때문에 정확한 자기장의 측정을 위해서는 자력계 온도를 일정하게 유지하는 것이 가장 좋은 방법이다[9].

본 논문에서는 온도가 플럭스게이트 자력계 센서에 미치는 영향을 줄이기 위한 자력계 온도 조절 장치의 개발 과정과 이천 지자기 관측소에 설치한 이후 데이터 안정성에 관해 기술하고자 한다. 본 연구를 통해 온도 조절을 통한 자력계 측정의 개선을 보일 수 있을 것으로 기대한다.

2. 온도 조절 장치

2.1 설계 과정

Fig. 3은 온도 조절 장치의 구성을 나타낸 그림으로 인터마그넷 가입 관측소인 영국 Lerwick 관측소의 온도 조절 장치를 참고하여 비자성 히터(heater)를 이용한 온도 조절 장치를 설계하였다[1]. 온도 조절 장치 작동에는 60 Hz 교류 전류를 이용하여 직류 자기장을 측정하는 플럭스게이트 자력계의 자기장 측정에 영향을 미치지 않도록 하였다. 온도 조절 장치는 컨트롤 파트(control part)와 히터 파트(heater part)로 나누어 설계하였다. Fig. 4는 실제 컨트롤 파트의 모습으로 PID 컨트롤러(Proportional-Integral-Derivative controller), solid state relay(SSR), 변압기, 쿨러(cooler)를 가로 31.5 cm, 세로 21.5 cm, 높이 15 cm 크기의 알루미늄 박스 내부에 배치하였으며, 도선 정리를 위하여 단자대를 추가로 배치하였다. 히터 파트는 온도 센서

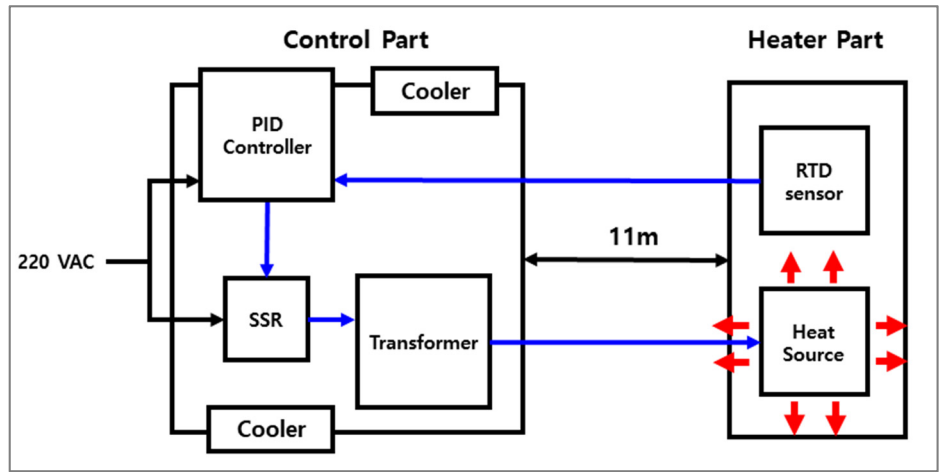


Fig. 3. Thermostat system configuration.

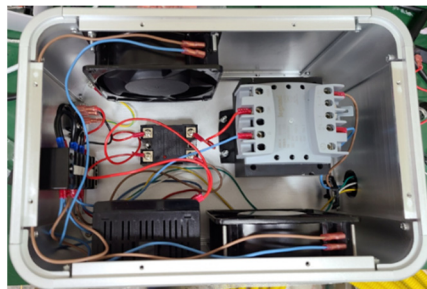


Fig. 4. Assembly of control part.

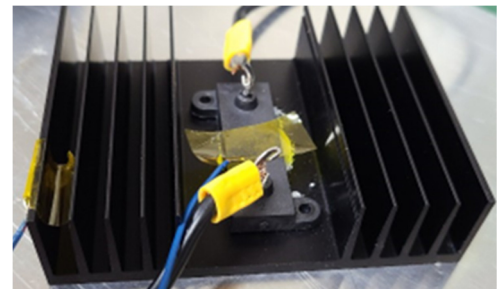


Fig. 5. Assembly of heat source.

와 열원으로 구성하였으며, 단열재를 이용한 단열 공간 내부에 열원을 배치하였다. PID 컨트롤러는 히터 파트의 온도 센서에서 측정된 온도를 입력받아 저항에 어느 정도의 전압을 인가할지 결정한다. SSR은 PID 컨트롤러에서 출력된 신호에 따라 외부 220 VAC를 조절해 변압기에 인가한다. 안전과 설치 시의 효율성을 고려하여 외부 220 VAC를 48 VAC로 변환하는 변압기를 사용하였다. 변압된 전압은 히터 파트의 열원에 인가되어 열원에서 열이 발생하게 된다. 컨트롤 파트의 각 기기들의 정상 구동 온도를 유지하기 위하여 쿨러를 배치하였다. 히터 파트는 단열 공간 내부 온도 상승을 위한 열원과 공간 내부 온도 측정을 위한 온도계, 그리고 단열 공간을 위한 단열재로 구성하였다. 열원은 인가된 전압에 따라 열을 발생시키는 저항과 저항의 열을 고르게 퍼뜨려 자력계 주변 공기를 가열하는 히트 싱크(heatsink)를 결합하여 구성하였다. Fig. 5는 열원의 모습으로 가로 97 mm, 세로 75 mm, 높이 25 mm의 히트 싱크를 사용하였다. 저항과 히트 싱크 사이에 서멀 그리스(thermal grease)를 도포하여 열 전도성을 증가시켰다. 서멀 그리스를 사용하지 않는 경우, 저항 온도가 히트 싱크로 전달되지 못하여 저항의 과열 및 고장이 발생하는 것을 확인하였다. 열원은 4개의 저항을 병렬 연결하여 각 저항이 최대 48 VAC를 인가받도록 하였다. 온도 센서로는 resistance temperature detector (RTD) 센서를 사용하였다. 단열재는 아이소핑크(isopink)와 유리섬유를 사용하였으며, 단열재 외부 벽면을 플라스틱으로 감싸 습기를 방지하고 단열성을 높였다. 히터 파트는 자력계와 가깝게 배치되었기 때문에 비자성 재질로 이루어진 부품만을 사용하였다.

2.2 설치 과정

컨트롤 파트는 자력계의 측정에 영향을 미치지 않도록 플렉스게이트 자력계로부터 11 m 떨어진 관리실에 배치하였다. 전원 공급을 위한 도선은 커넥터(connector)를 이용하여 컨트롤 파트 외부로 빼낸 후, 관리실 바닥을 통해 열원까지 연결하였다. Fig. 6은 작동중인 컨트롤 파트의 모습으로 PID 컨트롤러 전면에 현재 온도와 설정 온도가 실시간으로 출력된다.

Fig. 7은 히터 파트의 설계 모식도이다. 열원에서 방출되는 열을 효율적으로 공간 내부에 전달하기 위하여 단열 공간 하단에 열원을 배치하였으며, 바닥면에 두 개, 벽면에 두 개를 배치하였다. 열원의 온도가 60℃까지 상승하기 때문에 열원과 맞닿는 부분에는 5 mm 두께의 알루미늄 판을 덧대었으며, 아이소핑크보다 내열성이 좋은 유리섬유를 배치한 후, 아이소핑크를 배치하여 화재 위험성을 줄였다. 시공 중 발생한 틈새는 우레탄폼(urethane foam)을 이용해 메꾸어 단열성을 높였다.



Fig. 6. Front side of operating control part.

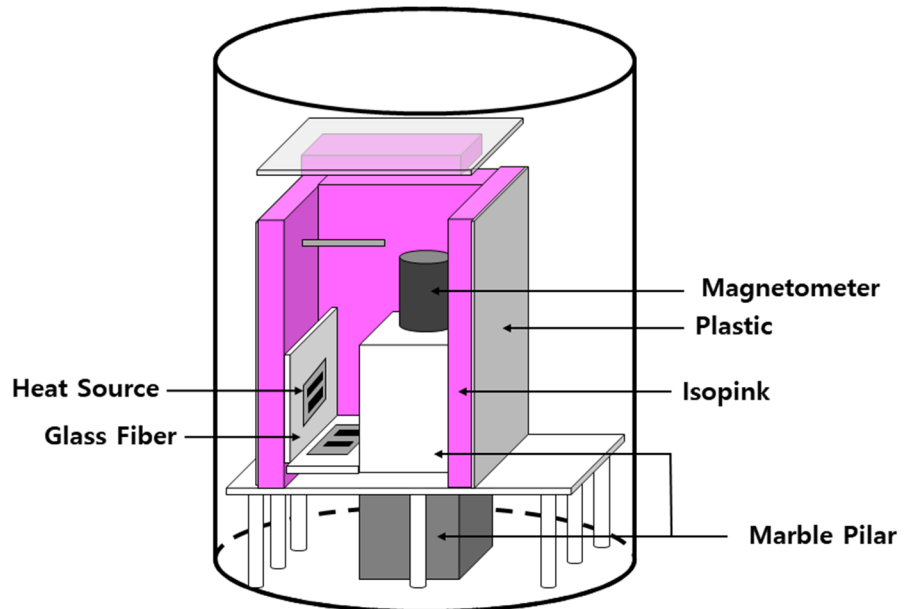


Fig. 7. Heater part configuration.

3. 데이터 안정성 평가

본 장에서는 Fig. 7에서와 같이 설계하여 개발된 온도 조절 장치 설치 이전과 이후의 데이터를 비교하여 온도 안정성과 지자기 데이터 안정성을 평가한 내용에 대해 기술한다. 자력계 센서 온도, 자기장 측정값, 그리고 베이스라인 값은 국립전파연구소에서 제공하는 데이터를 사용하였다.

자력계 온도 조절 장치는 2020년 12월 8일 이전 지자기 관측소에 설치되었다. 온도 조절 장치의 목표 온도는 2018년부터 2019년까지 자력계의 최고 온도인 21°C(Fig. 2)보다 1°C 높은 22°C로 설정하여 자력계가 경험하는 모든 온도를 히터를 통하여 제어할 수 있도록 하였으며, 온도의 연간 변화량이 5°C 이내가 되는 것을 목표로 하였다. Fig. 8은 2018년부터 낙뢰 피해에 의해 자력계 작동이 중지되기 이전인 2021년 5월까지의 이전 자력계 온도와 델타 F, 그리고 베이스라인을 나타낸 것으로, 온도 조절 장치 설치 시점을 빨간 수직 파선으로 표시하였다. 자력계 전원 공급장치 고장이 발생한 2020년 1월과 데이터 전송용 PC의 장애가 발생한 2020년 7월의 데이터는 제외하였으며, 자력계 온도의 변화 경향을 확인하기 위하여 데이터를 스무딩(smoothing)하였다. 온도 조절 장치 설치 이전에는 자력계 온도가 외부 온도의 변화에 따라 큰 폭으로 변하고 있었지만, 장치 설치 이후 자력계 온도가 20°C 근처로 일정하게 유지되는 것을 확인할 수 있다.

장치 설치 이후 지자기 데이터 안정성을 평가하기 위하여 델타 F와 베이스라인 값을 사용하였다. 델타 F는 벡터 자력계의 총 자기장 세기에서 스칼라 자력계의 총 자기장 세기를 뺀 값으로 0에 가까울수록 벡터 자력계에 대한 온도의 영향이 적음을 의미한다. 본 연구에서는 분석을 위하여 해상도가 1분인 자기장 데이터를 이용하였으며, 이전 지자기 관측소의 스칼라 자력계와 벡터 자력계의 데이터를 사용하였다. 낙뢰 피해에 의해 자력계 작동이 중지된 기간은 피하고, 동일 계절 기간 사이의 비교를 위하여 2018년부터 세 구간(Fig. 8에 표시한 A, B, C)과 2021년 1월부터 5월까지의 구간(Fig. 8의 D)을 선택하여 산출 결과를 비교하였다. 네 구간 동안의 온도 변화 범위, 그리고 델타 F와 베이스라인 산출 결과를 Table 1에 정리하였다. 델타 F의 경우, 장치 설치 이전 A, B, C 기간에는 자력계 온도에 따라 최대 8 nT, 평균 5 nT 이상 수준의 변동을 보였지만, 장치 설치 이후 D 기간에는 델타 F가 일정한 수준을 유

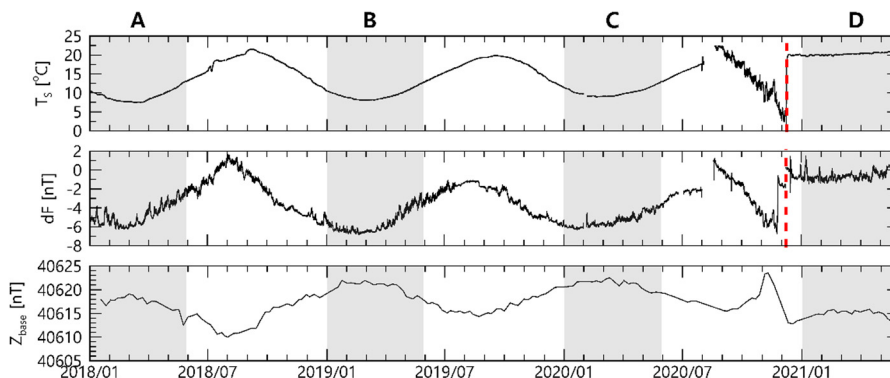


Fig. 8. Sensor temperature (T_s), delta F (dF), and baseline z component (Z_{base}) of Icheon Geomagnetic Observatory.

Table 1. Result of stability evaluation

	A	B	C	D
Temperature range (°C)	5.760	4.780	4.090	1.410
Temperature standard deviation (°C)	1.523	1.263	1.039	0.335
dF average (nT)	-4.715	-5.538	-5.290	-0.569
dF standard deviation (nT)	1.168	1.183	0.743	0.586
Baseline range (nT)	6.582	4.168	3.223	2.632
Baseline standard deviation (nT)	1.539	1.313	0.920	0.665

지하는 것을 확인할 수 있다. 베이스라인의 경우, 장치 설치 이후가 이전에 비하여 표준편차가 작아진 것을 확인할 수 있다.

4. 결론

본 논문에서는 이천 지자기 관측소 플렉스게이트 자력계 센서 온도를 일정하게 유지하기 위한 온도 조절 장치의 설계, 제작 및 설치 과정, 그리고 설치 이후 데이터 안정성 평가에 관해 기술하였다. 온도 조절 장치는 자기장 측정에 영향을 주지 않고 자력계 온도 연간 변화량이 5°C 이내가 되도록 설계되었다. 장치 설치 이후, 온도와 지자기 데이터의 안정성을 평가하였으며, 그 결과 온도가 20°C 근처에서 일정하게 유지되어 인터마그넷 가입을 위한 온도 조건을 달성한 것을 확인하였다. 온도 조건은 달성하였지만 이천 지자기 관측소 위치의 지자기 교란이 심하여 인터마그넷에 가입이 어려울 것으로 판단되고 있다. 또한, 온도가 유지됨에 따라 지자기 데이터 안정성이 높아진 것을 확인하였다. 최근 발생한 이천 지자기 관측소의 낙뢰 피해 때문에 연속적인 데이터를 이용한 분석이 불가능하였는데, 향후 1년 이상 장기간의 데이터 안정성 평가가 가능할 것으로 기대된다.

자력계 신호 처리를 위한 회로 소자 또한 온도의 영향을 받기 때문에, 회로가 포함된 자력계 콘솔 온도 또한 자기장 측정값에 영향을 미친다[10]. 더 긴 기간의 데이터 분석을 통하여, 콘솔 온도의 영향을 정량적으로 파악할 수 있을 것으로 기대된다.

감사의 글

본 연구는 우주전파센터와 에스이랩의 지원을 받아 수행되었습니다. 지원에 감사드립니다.

References

1. Shanahan T, Turbitt C, Flower S, Experiences in designing a low-cost temperature controlled variometer enclosure, in XVth IAGA Workshop on Geomagnetic Observatory Instruments and Data Processing, Cadiz, Spain, 4-14 Jun 2012.

2. Pulz E, Linth HJ, Elimination of magnetic perturbations generated from a warm-water heating system in magnetic measurement buildings, in Xth IAGA Workshop on Geomagnetic Instruments Data Acquisition and Processing, Hermanus, South Africa, 5-24 Apr 2002.
3. Poedjono B, Beck N, Buchanan A, Brink J, Longo J, et al., Geomagnetic referencing in the Arctic environment, in OTC Arctic Technology Conference, Moscow, Russia, 18-20 Oct 2011.
4. Hughes J, Schaub H, Space weather influence on electromagnetic geosynchronous debris perturbations using statistical fluxes, *Space Weather*. 16, 391-405 (2018). <https://doi.org/10.1002/2017sw001768>
5. Horbury TS, O'Brien H, Carrasco Blazquez I, Bendyk M, Brown P, et al., The solar orbiter magnetometer, *Astron. Astrophys.* 642, A9 (2020). <https://doi.org/10.1051/0004-6361/201937257>
6. Auster HU, Glassmeier KH, Magnes W, Aydogar O, Baumjohann W, et al., The THEMIS fluxgate magnetometer, *Space Sci. Rev.* 141, 235-264 (2008). <https://doi.org/10.1007/s11214-008-9365-9>
7. Amran SM, Kim WS, Cho HR, Park PG, Stability analysis of geomagnetic baseline data obtained at Cheongyang observatory in Korea, *Geosci. Instrum. Methods Data Syst.* 6, 231-238 (2017). <https://doi.org/10.5194/gi-6-231-2017>
8. St-Louis B, INTERMAGNET technical reference manual, version 4.6 (2014).
9. Csontos A, Hegymegi L, Heilig B, Temperature tests on modern magnetometers, *Publ. Inst. Geophys. Pol. Acad. Sci.* C-99, 2007.
10. Hong S, Kim JH, Marusenkova A, Hegymegi L, Csontos A, The temperature stability of LEMI-025 1-second variometer: case study in the Icheon observatory, *J. Ind. Geophys. Union JIGU.* 2, 42-46 (2016).

Author Information

최 두 영 dooyoung@chungbuk.ac.kr



충북대학교 천문우주학과에서 2022년 석사학위를 취득하였으며, 2022년부터 충북대학교 박사과정에 있다. 현재 위성 탑재용 자기장 측정 장비 개발에 참여하고 있으며, 태양풍과 성간물질의 상호작용에 대해 연구하고 있다.

이 승 욱 lsu1080@gmail.com



충북대학교에서 2015년 천문우주학 학사학위를 받고, 같은해 동대학원에 석박통합과정에 입학해 2019년 수료하였다. 현재 차세대 중형 위성 3호 우주과학 탑재체의 플라즈마 검출기와 자기장 측정기 개발을 담당하고 있다.

Author Information

김준성 carod00@naver.com



충북대학교에서 2022년 천문우주학 석사학위를 받았다. 2022년 2월부터 충북대학교에서 석사후 연구원으로 근무하였다. 현재 외부 방사선대의 상대론적 전자들에 대하여 지구 자기장 파동을 연구하고 있다.

최규철 kcchoi.selab@gmail.com



충북대학교 천문우주학과에서 석사학위를 받았고, 박사과정을 수료하였다. (주)에스이랩의 책임연구원으로 재직하고 있으며, 우주과학 및 우주기상, 자력계, 기상레이더 영상 분석 등의 분야에서 연구 및 사업을 수행하고 있다.

이대영 dylee@chungbuk.ac.kr



미국 Rice Univ. 에서 우주과학 분야에서 박사학위 취득 후 30년간 동 분야에서 활동해 오고 있으며, 현재 충북대 천문우주학과 교수로 재직 중이다. 지구 자기권 공간에서의 우주환경 현상, 태양풍과 자기권 사이의 상호작용, 태양풍 특성, 태양풍과 성간물질 사이의 상호

작용 등의 분야에서 주로 연구를 이어오고 있다.

조정희 jhcho94@korea.kr



충북대학교 천문우주학과에서 2018년 박사학위를 취득하였으며, 2017년 12월 과학기술정보통신부 국립전파연구원 우주전파센터에서 연구사로 재직 중이다. 우주환경 관측데이터 분석을 통해 우주환경의 실시간 변화 감시 및 향후 변화를 예측함으로써 우주전파재난에 대응하고

있다.