

논문

중적외선 센서 위성 영상의 상온 온도 정보 추출 가능성 및 정확도

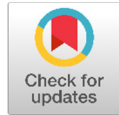
최석원[†], 서두천, 이동한

한국항공우주연구원

Possibility and Accuracy of Extracting Room Temperature Information from Mid-Infrared Sensor Satellite Images

SeokWeon Choi[†], DooChun Seo, DongHan Lee

Korea Aerospace Research Institute, Daejeon 34133, Korea



Received: September 13, 2021

Revised: October 8, 2021

Accepted: October 18, 2021

[†]Corresponding author :

SeokWeon Choi

Tel : +82-42-860-2453

E-mail : schoi@kari.re.kr

Copyright © 2021 The Korean Space Science

Society. This is an Open Access article

distributed under the terms of the Creative

Commons Attribution Non-Commercial License

(<http://creativecommons.org/licenses/by-nc/4.0>)

which permits unrestricted non-commercial use,

distribution, and reproduction in any medium,

provided the original work is properly cited.

ORCID

SeokWeon Choi

<https://orcid.org/0000-0002-3352-3102>

DooChun Seo

<https://orcid.org/0000-0001-7229-2338>

DongHan Lee

<https://orcid.org/0000-0002-3853-9816>

요약

중적외선을 이용하여 획득한 영상은 상온 부근의 온도 측정에는 적당하지 않다는 것이 교과서적 상식이었으나, 최근 중적외선 센서를 이용한 위성 영상을 살펴보면 중적외선 센서를 이용하여 측정한 결과물도 상온 부근의 온도를 측정할 수 있다는 가능성을 보여주고 있다. 본 논문에서는 중적외선 센서를 가지는 위성 영상의 상온 온도 정보 추출 가능성 및 정확도에 대해 살펴보고자 한다. 논문에서 검토된 중적외선 위성 영상은 상온 부분의 온도를 잘 표시하였으며, 측정된 온도의 절대값으로서의 신뢰성에 관해서는, 태양광의 지표면 직접 반사에 의한 열전달량 영향과 대기에서 흡수되는 적외선 대기 흡수량의 영향은 비교적 작거나 일정한 값으로 볼 수 있지만, 비접촉식 온도계의 한계인 물성치의 의한 복사 계수(emissivity)의 불확실성 문제는 여전히 해결해야 할 문제로 남아 있게 되었다.

Abstract

It was common knowledge in textbooks that images acquired using mid-infrared ray were not suitable for measuring temperature near room temperature. But a recent satellite image using a mid-infrared sensor show the possibility that the result measured using the mid-infrared sensor can also measure the temperature near room temperature. In this paper, the possibility and accuracy of extraction room temperature information from satellite images with mid-infrared sensors are reviewed. The mid-infrared satellite image reviewed in this paper showed the temperature of room temperature well, and regarding the reliability as an absolute value of the measured temperature, the effect of the heat transfer amount due to the direct reflection of sunlight on the surface and the effect of the infrared absorption amount absorbed in the atmosphere can be seen as a relatively small or constant value. However, the problem of uncertainty in the radiation coefficient due to physical properties, which is the limit of the non-contact thermometer, remained a problem to be solved.

핵심어 : 중적외선 위성 영상, 중적외선 센서, 상온 온도 측정, 측정 정확도

Keywords : mid-infrared satellite image, mid-infrared sensor, ambient temperature measurement, measurement accuracy

1. 서론

적외선은 가시광선보다 파장이 긴 전자기파이며, 넓은 의미에서는 빛이지만 사람의 눈에 보이는 빨간색보다 긴 영역의 눈에 보이지 않는 전자기파를 통칭하여 부르는 용어이다.

적외선을 파장에 따라 조금 자세히 구분하여 예전에는 0.75-3 μm 영역을 근적외선, 3-25 μm 를 적외선, 25-1,000 μm 를 원 적외선이라고 구분하기도 하였으나, 최근에는 이보다 조금 자세히 구분하여 0.75-1.4 μm 를 근적외선(near infrared, NIR; IR-A), 1.4-3 μm 를 단적외선(short wavelength infrared, SWIR; IR-B), 3-8 μm 영역을 중적외선(medium wavelength infrared, MWIR, IR-C), 8-15 μm 를 장적외선(long wavelength infrared, LWIR; IR-C), 15-1,000 μm 를 극적외선(far Infrared, FIR)이라고 구분하고 있다[1].

적외선 센서는 적외선 램프를 켜서 반사되는 적외선 빛을 측정하는 타입과 물체에서 자연적으로 나오는 열원을 감지하는 수동형 센서 타입으로 구분할 수도 있으며, 파장에 따라 센서의 종류를 구분하기도 하는데, 인공위성에 적용되는 적외선 센서는 수동형 센서를 많이 사용하며, SWIR 센서는 광물탐지나 대기보정 등에 활용될 수 있기에 위성에 많이 탑재되는 편이고, 8-15 μm 의 장적외선 파장 센서는 온도측정을 위해 많이 활용되고 있다.

중적외선을 이용하여 획득한 영상은 상온 부근의 온도 측정에는 적당하지 않다는 것이 상식이었으나, 최근 중적외선을 이용한 위성 영상을 살펴보면 중적외선 센서를 이용하여 측정한 결과물도 상온 부근의 온도를 측정할 수 있다는 가능성을 보여주고 있다[2-5].

본 논문에서는 중적외선 센서를 가지는 위성 영상의 상온 온도 정보 추출가능성 및 정확도에 대해 실제 운용 중인 위성의 결과를 이용하여 살펴보고자 한다.

2. 본론

적외선 센서를 이용하여 온도를 측정하는 것은 두 물체간의 복사 열전달에 의한 값을 측정하는 것인데, 통상적으로 위성체 열해석 등을 할 때에는 가시광선 영역을 포함하는 태양 직접광에 의한 열전달은 물성치에 따른 태양광 흡수도(solar absorbance)를 이용해서 계산하고, 물체간의 복사에 대한 열전달은 스테판 볼츠만 공식에 의해 절대 온도 4승에 대한 차이에 물성치에 따른 복사 계수(emissivity)를 곱해서 계산을 하게 되며, 복사에 의한 열교환량의 대부분은 중적외선과 장적외선 영역에서 이루어지므로, 3-14 μm 의 영역을 열적외선이라고 부르기도 한다.

복사 열전달에 의한 온도 측정값들은, Fig. 1에서 보듯, 같은 표면 복사율 조건에서도 파장 및 온도에 따라 복사도가 균일하지 않음을 확인할 수 있으며[4], 상온부근의 온도인 300 K에 대한 복사도는 8-15 μm 의 장적외선 파장대에서는 어느 정도의 균일한 크기값을 가지고 있기 때문에 이 파장대를 이용하여 상온 부분의 정확한 온도 측정이 용이하지만, 중적외선 파장대인 3-8 μm 에서는 파장에 따라 기울기도 다르고 크기도 작아, 이 파장대는 상온 부분의 온도 측정에는 적절하지 않은 것으로 알려져 있었다.

중적외선 영역 중에서도 3-5 μm 영역은 600 K 이상의 고온부에 대해선 잘 표현할 수 있으나, 상온에 가까운 온도에 대해서는 같은 온도에 대해서도 파장에 따른 복사도의 크기도 작고, 파장에 따라 복사도의 크기 차이가 굉장히 큰 구간이므로, 이 구간의 파장은 상온 부근의 물체를 표현하기에는 적당하지 않을 수 있는 파장대임을 쉽게 생각할 수 있다.

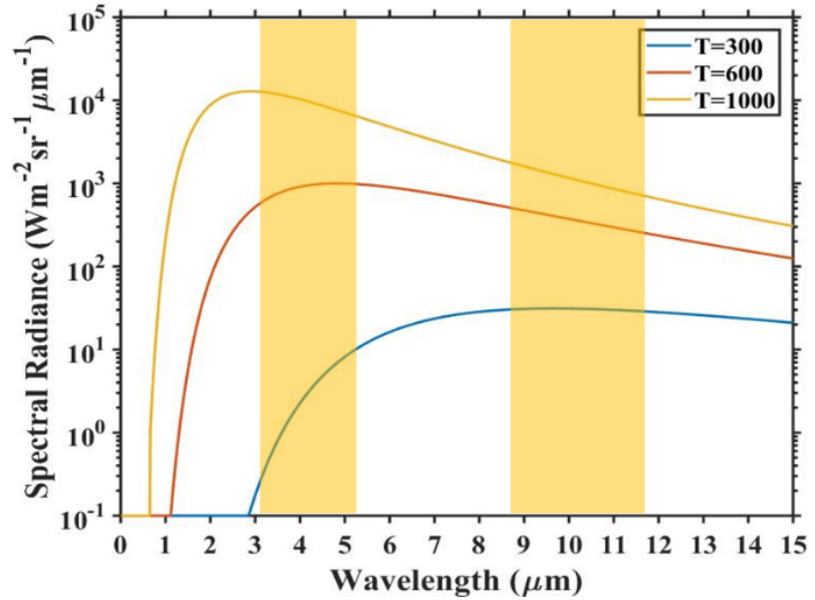


Fig. 1. Spectral radiance as a function of wavelength and temperature (typical example).

하지만 3.3-5.2 μm 정도로 약간만 파장을 달리 하면 상온부터 700도 이상의 높은 온도에 대해서도 영상으로 잘 표시할 수 있는 가능성이 보이며, 상온 부분의 온도도 측정할 수 있는 가능성이 존재하게 된다. 실제로 3.3-5.2 μm의 파장대의 적외선 영상은 영상표현에 더 특화된 영역으로 알려져 야간 영상장비 등에 많이 사용되고 있으며, 현재 운용 중인 중적외선 센서 위성의 경우도 이 파장대를 사용하고 있다.

2.1 적외선 온도 측정시 주요 온도 측정 오차 요인과 영향성

지상 시스템에 적용되는 적외선 센서를 이용하여 온도를 측정할 때는 적외선 센서의 신뢰성에는 문제가 없다고 가정하더라도, 일반적으로 다음과 같은 3가지의 요인에 의한 오차 및 편차 요인을 제거해야 한다고 알려져 있다[5].

- a. 낮 영상의 경우, 태양광의 직접 반사에 의한 태양광 흡수도에 의한 열전달량 영향
- b. 대기에서 흡수되는 적외선 대기 흡수량의 영향
- c. 물성치의 의한 복사 계수(emissivity)의 불확실성

일반적으로 항공기 등에 탑재되어 운용되는 적외선 카메라의 경우 촬영할 때마다 a, b의 영향을 많이 받게 되며, 이로 인해 같은 지역 촬영영상도 편차가 큰 값을 나타내게 되며, 이 값들에 대한 보정이 중요한 문제로 대두되게 된다.

반면, 최근에 운용 중인 적외선위성의 적외선 영상은 통상의 지상체 적외선 카메라와는 다른 특성이 나타나게 된다.

Fig. 2는 탑재된 카메라의 형태 및 빛의 경로인데, M1-M4까지 4개의 반사거울을 이용해서 빛을 반사시켜 빛의 경로를 길게 하고(초점거리를 증가시키는 효과로서 해상도를 좋게 만들), M4까지 반사된 빛을 정교한 분광기인 반사 및 투시 거울(M5)를 이용해서 빛의 파장을 가시

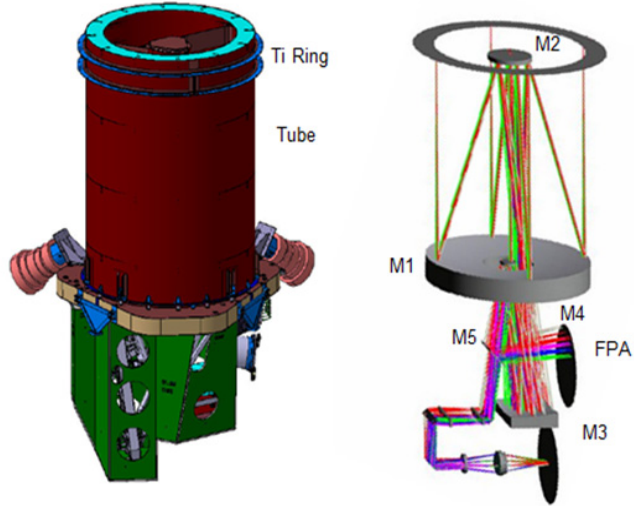


Fig. 2. Satellite camera light path.

광선과 적외선을 사전에 분광하여, 가시광선은(반사하여) 광학 카메라 검출기에 넣어주고, 3.3-5.2 μm 파장대의 적외선 만을(투과시켜) 적외선 검출기에 넣어주기 때문에, 정밀한 분광 없이 검출기만을 이용해서 직접 물체를 관측하는 일반적인 지상 적외선 카메라와는 다르게 태양광 반사광에 의한 영향은 거의 받지 않게 된다.

이것은 운용 중인 위성의 낮 영상과 밤 영상을 이용하여 같은 지역의 상대 온도를 추출하였을 때 편차가 큰 차이가 없는 결과로부터 확인할 수 있다[4].

대기 흡수 영향성의 경우도, 항공기 등에 탑재되어 촬영을 하는 경우에는, 목표물과 가깝게는 몇 km에서부터 멀게는 몇 백 km까지 다른 거리에서, 동일한 장비를 이용해서 적외선 영상을 촬영하여 획득하기 때문에, 대기에 의해 흡수되는 영향이 경우에 따라 수백 배까지 차이가 나게 됨으로 중요하게 보정을 해주어야 하는 요소이나, 위성 영상의 경우 지표면에서 500 km 이상 떨어진 우주에서 10 km 미만의 균일한 대기층을 거의 수직으로 보게 되고, 이 대기층의 두께는 위성영상 촬영에 대해 거의 일정하게 됨으로 대기 흡수도의 의한 영향값도 일정한 상수로 가정하여도 무방하며, 이것은 밤 영상 등의 촬영에서 영상이 재현성 있게 촬영되는 것으로 확인할 수 있다(물론 계절에 따른 변화나 안개가 낀 경우 등에 의해 값들이 변할 수는 있으나, 위성영상 획득이 가능한 맑은 날의 영상의 경우에는 대기에 의한 영향성의 편차가 적다고 볼 수 있게 된다.).

운용 중인 적외선 위성과 같이, 우주에서 파장을 분광하여 적외선 영상을 촬영하는 경우는, 통상 지상에서 촬영되는 적외선 영상에 비해 a, b에 의한 변동 요인은 적다고 할 수 있으며, 상온 부분의 온도도 Fig. 1에서 보여진 것과 같이 파장 및 온도에 따른 복사율의 크기 및 편차가 커서, 중적외선 영역에서는 곤란하고, 8-12 μm 정도의 장적외선을 이용하여 측정해야 한다는 교과서적 수준의 상식에도 불구하고, 3.3-5.2 μm 의 영역도 정밀하고 재현성 있게 측정이 된다면, 좋은 온도 측정 결과를 얻을 수 있는 가능성이 존재하게 된다.

Fig. 3은 실제 운용되는 위성 영상에서 관측할 수 있는 중적외선 센서의 온도와 복사휘도의 전형적인 관계를 보여주고 있다.

실제로 3.3-5.2 μm 로 운용 중인 중적외선 위성은, 검출기 부분을 컴프레서를 이용한 냉각기

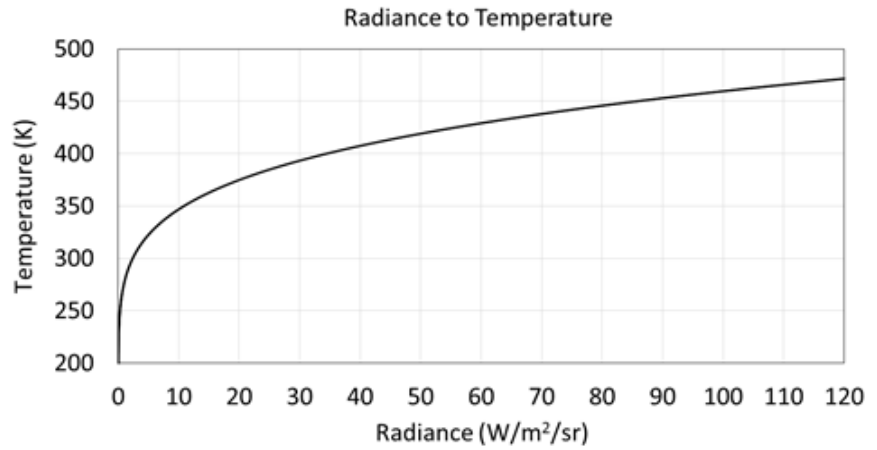
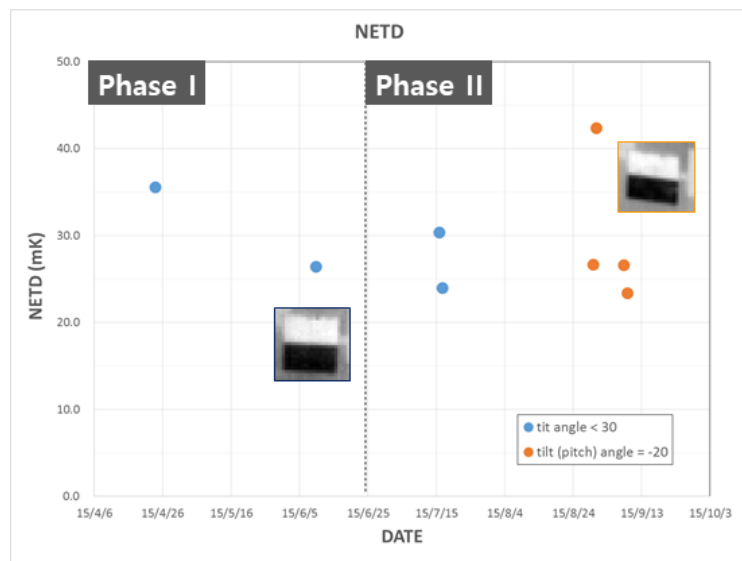


Fig. 3. Relationship between mid-infrared sensor temperature and radiance.

로 극저온으로 냉각시켜 사용함으로써 Fig. 3과 같은 재현성 있는 균일한 상관관계 그래프를 얻을 수 있었으며, Fig. 4에서 볼 수 있는 것과 같이 실험실 및 궤도에서 300 K 온도에 대해 0.05 K 이하의 NETD(noise equivalent temperature difference)값도 구현할 수 있었다[2].



Phase	Roll	Pitch	image date	Cloud level	NSC	NETD	
						N=3	N=4
Phase I	-06.14	00.00	2015-04-23	C	100	-	35.6
	-09.15	00.00	2015-06-09	C	99	-	26.4
Phase II	08.15	00.00	2015-07-15	A	81	-	30.4
	-16.41	00.00	2015-07-16	A	80	-	24.0
	13.11	-20.00	2015-08-29	A	98	26.7	-
	-12.24	-20.00	2015-08-30	B	98	42.4	-
	11.78	-20.00	2015-09-07	A	98	26.6	-
	-13.40	-20.00	2015-09-08	A	97	23.4	-

Fig. 4. NETD of mid-infrared sensor satellites. NETD, noise equivalent temperature difference.

$$NETD = \frac{STD}{DN_{white} - DN_{black}} \times \Delta T$$

이 결과는 복사계수가 일정하다고 가정하면, 중적외선 센서임에도 불구하고, 상온 부근에서 0.05도 이내의 상대적 온도 정확도를 구분할 수 있다고 해도 무방한 값이다.

이것들은 현재 운용 중인 중적외선 위성의 경우, 직하 방향에 대해 대기 수분량의 오차를 ± 10%로 할 경우, 평균 0.06 K의 오차를 발생시키는 것으로 알려져 있으며, 지표면 근처의 대기 온도 오차 ± 1 K 측정오차에 따른 온도 추정 오차는 평균 0.39 K이고, 센서 NETD에 의한 온도 추정 오차는 0.16 K 정도로 알려져 있는 것을 통해서도 확인할 수 있다[5].

Fig. 5는 운용 중인 적외선 위성에서 촬영한 특정 원자력 발전소 인근의 해수 온도로서 발전소 부근은 인근 바다보다 약 7도 정도 높은 온도를 나타내고 있으며, 측정된 DN값은 약 1,000 정도의 차이를 나타낸다. 같은 바닷물의 복사율은 큰 차이가 없으므로, 측정된 상대 온도의 차는 신뢰성 있는 자료이며, 바닷물과 같은 특정지역의 물성치는 거의 일정한 값을 가지게 됨으로, 중적외선 영상을 통한 정밀한 온도측정 가능함을 보여주는 한 예라고 할 수 있다.

하지만 영상에서 획득된 여러 지점의 정보를 온도로 변환하여 정확성을 주장하는데 있어서는, 비접촉식 온도계의 한계인 물성치의 의한 복사 계수(emissivity)의 불확실성 문제가 대두되게 된다.

하나의 예로 물체의 복사계수는 알루미늄의 경우 0.05-0.08 정도로 매우 낮고, 블랙 페인트의 경우에는 0.9-0.96까지 높은 값으로 차이가 나게 됨으로, 영상 정보를 온도로 변환할 때, 물성치가 다른 각 지점의 복사 계수를 모르는 상태에서는 정확한 온도를 계산할 수 없는 한계에 직면하게 된다.

이러한 한계는 중적외선 파장이기에 발생한 문제가 아니며, 8-12 μm의 파장대를 이용하는 적외선 온도계에서도 발생할 수밖에 없는 필연적 문제이며, 적외선 온도 측정시 가장 유념해야 하는 부분이다.

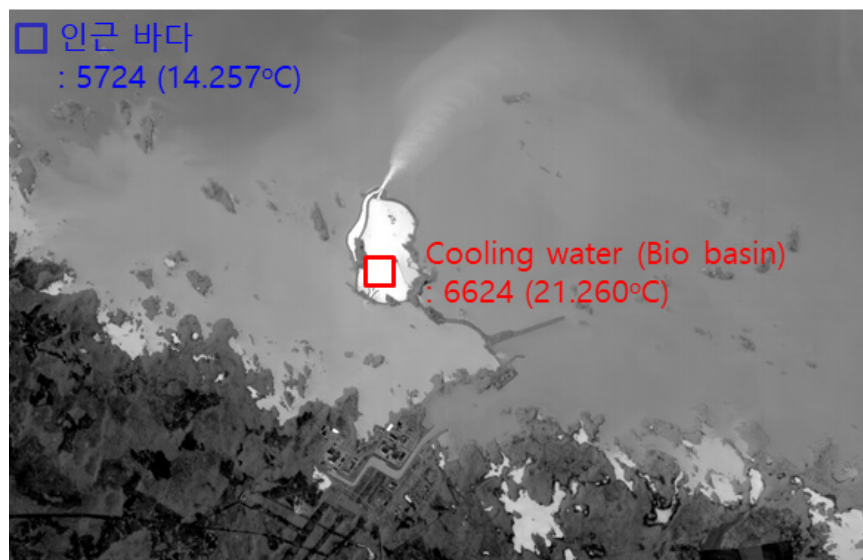


Fig. 5. Satellite imagery of the Forsmark nuclear power plant area in Sweden, measured by mid-infrared sensor.

3. 결론

적외선 센서를 이용하여 온도 측정시 중적외선 영역은 파장 및 온도에 따른 복사율의 크기 및 편차가 커서 곤란하고, 8-12 μm 정도의 장적외선을 이용하여 측정해야 한다는 교과서적 수준의 상식이었으나, 최근 중적외선을 이용한 위성 영상을 살펴보면 중적외선 센서를 이용하여 측정한 결과물도 상온 부근의 온도를 정확히 측정할 수 있다는 가능성을 보여주고 있다.

운용되고 있는 적외선 위성영상의 경우, 측정된 온도의 절대값으로서의 신뢰성에 관해서는, 태양광의 지표면 직접 반사에 의한 열전달량 영향과 대기에서 흡수되는 적외선 대기 흡수량의 영향은 비교적 작거나 일정한 값으로 볼 수 있지만, 비접촉식 온도계의 한계인 물성치의 의한 복사 계수(emissivity)의 불확실성 문제는 여전히 대두되게 된다.

이러한 물성치에 의한 복사 계수(emissivity)의 불확실성 한계는 중적외선 파장이기에 발생한 문제가 아니며, 8-12 μm 의 파장대를 이용하는 적외선 온도계에서도 발생할 수밖에 없는 필연적 문제이다.

References

1. Byrnes J, Unexploded ordnance detection and migration (Springer, Dordrecht, 2009), 21-22.
2. Seo DC, et al., Focus calibration/KOMPSAT-3A LEOP Cal/Val, Korea Aerospace Research Institute, KOMPSAT-3A Phase-I Report (2015).
3. Choi SW, Seo DC, Lee DH, The possibility and accuracy of temperature information extraction from satellite image with mid-infrared sensor, in Korean Society for Aeronautical & Space Sciences 2020 Fall Conference, Jeju, Korea, 19 Nov 2020.
4. Won JS, Park W, Report for development of temperature information extraction technology using K3A mid-infrared image, Yonsei University Office of Research Affairs, Consignment Report for KARI (2016).
5. Won JS, et al., High-resolution infrared imaging relative and absolute temperature research, Yonsei University Office of Research Affairs, Final Consignment Report for KARI (2018).

Author Information

최석원 schoi@kari.re.kr



연구를 수행하고 있다.

서울대 항공우주공학과에서 1992년 박사학위를 취득한 후, 1992년부터 한국항공우주연구원에서 위성개발관련 업무를 수행하였으며, 현재는 영상체계 개발부에서 해상도 향상기법, 위성 영상 분석 준비 데이터 (ARD, Analysis Ready Data) 등 위성영상 검보정 및 품질에 관련된

이동한 dhlee@kari.re.kr



및 영상 품질 및 검보정 연구 업무를 수행하고 있다.

1995년부터 한국항공우주연구원에서 위성 지상시스템 개발과 위성 및 영상 검보정 연구개발 업무를 수행하는 과정에서 검보정 연구 내용으로 연세대학교 천문우주과학과에서 2012년 박사학위를 취득하였고, 현재에도 고해상도 위성, 중형위성, 초소형군집위성 등의 위성

서두천 dcivil@kari.re.kr



센터에서 국가개발위성(광학, SAR)의 지상체계개발, 검보정, 품질관리, 향상 등에 관련된 연구/관리 업무를 수행하고 있다.

경상대학교 토목공학과에서 위성사진측량학으로 박사학위를 취득한 후, 2002년부터 한국항공우주연구원에서 위성영상기반의 수치표고모델 생성, 정사영상생성, 위성센서모델링, 영상매칭, 위성기하검보정 등의 관련 연구를 수행하였으며, 현재는 국가위성정보활용지원