

일반논문 (Regular Paper)

방송공학회논문지 제26권 제2호, 2021년 3월 (JBE Vol. 26, No. 2, March 2021)

<https://doi.org/10.5909/JBE.2021.26.2.197>

ISSN 2287-9137 (Online) ISSN 1226-7953 (Print)

# 5G 이동통신 기반 재난 방송의 수신 성능 향상을 위한 부가 서비스 기법

장 석 진<sup>a)†</sup>

## A Supplementary Service Technology for Enhanced Receiver Performance of Emergency Alert Broadcast Based on 5G Cellular Communications

Sekchin Chang<sup>a)†</sup>

### 요 약

이동통신 시스템 기반의 재난경보 방송으로 CBS가 정의되어 있다. 이 CBS는 제한된 텍스트 문자만을 전송한다. 따라서 외국인 등 국내 문자에 익숙하지 않은 사용자에게 재난경보 기능을 충분히 제공하기 어려운 단점을 보인다. 또한 CBS 프로토콜은 방송 기법을 이용한다. 이러한 방송 기법은 채널 환경의 심각한 열화가 발생할 경우 재난경보 수신에 실패하는 사용자가 증가하는 단점이 있다. 본 논문에서는 5G 이동통신 기반 재난경보 방송인 5G CBS의 수신 성능 향상을 위한 부가 서비스 기법을 제안한다. 그 수신 성능의 향상을 위해 제안된 방식은 5G CBS가 제공 가능한 수신기 기반 지역맞춤 기능을 효과적으로 이용한다.

### Abstract

The emergency alert broadcast service based on cellular communications is defined as CBS. However, the CBS just supports a limited text message, which might be unavailable to foreigners, who are unfamiliar with local characters. The CBS protocol relies on a broadcast mechanism. Such a broadcast technology exhibits that the number of outage users significantly increases under poor channel conditions. In this paper, we present a supplementary service technology for 5G CBS, which considerably enhances the accessibility of foreigners and illiterate persons, and the receiver performance. For the enhanced receiver performance, the proposed supplementary service approach effectively exploits the device-based geo-targeting capability that the 5G CBS can afford to offer.

Keyword : Supplementary Service, Emergency Alert Broadcast, 5G Cellular Communications

---

a) 서울시립대학교 전자전기컴퓨터공학부(School of Electrical and Computer Engineering, University of Seoul)

† Corresponding Author : 장석진(Sekchin Chang)

E-mail: [schang213@uos.ac.kr](mailto:schang213@uos.ac.kr)

Tel: +82-2-6490-2342

ORCID: <https://orcid.org/0000-0003-1546-3799>

※ 이 논문은 2020년도 서울시립대학교 교내학술연구비에 의하여 지원되었음. (This work was supported by the 2020 Research Fund of the University of Seoul.)

· Manuscript received January 25, 2021; Revised March 8, 2021, Accepted March 8, 2021.

Copyright © 2021 Korean Institute of Broadcast and Media Engineers. All rights reserved.

“This is an Open-Access article distributed under the terms of the Creative Commons BY-NC-ND (<http://creativecommons.org/licenses/by-nc-nd/3.0>) which permits unrestricted non-commercial use, distribution, and reproduction in any medium, provided the original work is properly cited and not altered.”

## 1. 서론

최근 코로나19 등 감염병의 여파로 재난 예경보의 국민 관심이 급증하고 있는 상황이다. 특히 재난문자서비스인 CBS(Cell Broadcast Service)는 신속한 재난경보 전달로 가장 활용도가 높은 재난 예경보 시스템 중 하나가 되었다. 또한 ICT를 이용하여 시민들의 적절한 삶의 질을 보장해주는 스마트 시티에 대한 관심이 높아지고 있으며 ICT 기반의 재난 예경보 시스템은 스마트 시티의 중요한 요소가 되었다<sup>[1]</sup>. ICT 기반의 재난 예경보 시스템 중 CBS는 이동통신 시스템을 이용한다. 국내의 경우 2G/4G 이동통신 기반의 CBS가 운영 중에 있으며, 5G 기반의 CBS가 제공될 전망이다<sup>[2][3]</sup>. CBS는 이동통신 기지국이 관할하는 셀(cell) 지역의 전 가입자에게 재난경보 정보를 동시에 방송할 수 있는 기능을 제공한다. 따라서 CBS는 방송 기능과 셀 단위 전송으로 재난지역 가입자들에게 신속히 재난경보를 전달할 수 있는 장점이 있다.

그러나 CBS 프로토콜은 다음과 같은 한계를 가진다. 현 CBS는 제한된 문자만을 전송한다. 국내의 경우 전송할 수 있는 최대 문자수는 UCS-2 코드 90자<sup>[4]</sup>로 한정되어 있다<sup>[4]</sup>. 미국의 경우 4G 이상의 이동통신 기반 CBS에서 최대 문자수는 GSM-7 코드 360자이다<sup>[5][6]</sup>. 제한된 문자수는 재난 대응 등 자세한 재난정보의 전송을 불가능하게 한다. 이러한 점을 극복하기 위하여 국내외에서 CBS 기반 이미지/멀티미디어 전송의 요구가 존재한다<sup>[7][8]</sup>. 그러나 현 CBS 프로토콜의 근본적인 개선이 없는 한 이미지/멀티미디어 등 CBS의 대용량 정보 전송은 불가능하다<sup>[9]</sup>. 또한 국내 CBS는 외국어 전송 기능을 지원하지 않는다. 따라서 국내 문자에 익숙하지 않은 외국인 등 취약 계층에게 CBS 기능은 재난경보 인지에 많은 제약이 있다. 또한 CBS는 기지국에서 무선방송 기능을 이용하기 때문에 일반 통신에서 이용하는 수신실패/재전송 기능이 지원되지 않는다. 단지 CBS는 carousel로 불리는 제한된 수의 재전송 기능만을 지원한다<sup>[3]</sup>. 그러나 이 기능은 셀 안의 모든 가입자가 수신 성공이 가능함을 보장하지 않는다. 특히 무선 채널이 열악할 경우

수신 성공률은 현저히 감소한다. 또한 carousel 재전송으로 수신에 성공할 경우에도 과도한 수신지연(latency)으로 신속한 재난경보 조건에 부적합할 수 있다. 이외에도 국내 현 CBS는 정교한 지역맞춤 기능을 제공하지 않는다. 비록 CBS가 셀 단위 전송으로 제한된 지역 맞춤을 제공하나 재난 지역과 셀 단위가 일치하지 않아 재난 지역 이외의 가입자도 재난경보 메시지를 수신할 가능성이 있다. 국내의 경우에는 재난 지역을 시/군/구 단위로 표시하여 시/군/구 지역과 재난 지역이 정확히 일치하지 않은 경우가 빈번히 발생한다<sup>[10]</sup>. 미국의 경우 재난 지역을 카운티(county)<sup>2)</sup> 이외에 원/다각형 등 도형을 이용하여 정교하게 표현한다<sup>[11]</sup>. 또한 4G 이상의 이동통신 시스템에서 수신 단말기의 위치 정보를 이용하여 재난 지역 밖에 있는 가입자는 재난경보 메시지 수신을 거부/보류할 수 있다<sup>[12]</sup>. 즉 미국 CBS는 현재 4G 이상의 이동통신 시스템에서 수신기 기반 지역맞춤 기능을 이용한 정교한 지역맞춤 서비스를 제공하고 있다.

본 논문에서는 5G 이동통신 기반 재난경보 방송인 5G CBS의 수신 성능 향상을 위한 부가 서비스 기법을 제안한다. 제안된 기법을 위하여 수신기 기반 지역맞춤 기능을 지원하는 5G 기반 CBS를 가정한다. 국제 표준은 수신기 기반 지역맞춤 기능을 위한 채널 파라미터와 데이터 구조를 정의하였다<sup>[13][14]</sup>. 그 데이터 구조를 응용할 경우 수신 단말기에 사용할 부가 서비스 정보를 전송할 수 있다. 본 논문에서 사용될 부가 서비스는 재난 유형을 가리키는 그래픽 문자(graphic character) 코드를 포함한다. 이 그래픽 문자는 한국어 이외에 영어, 중국어 등을 포함시켜 국내 문자에 익숙하지 않은 외국인들도 발생한 재난의 유형을 쉽게 인지할 수 있다. 수신 성능의 향상을 위해 본 논문에서는 그 데이터 구조에 그래픽 문자 코드에 대응하는 패리티(parity) 비트를 추가하는 방식을 제안한다. 즉 CBS의 일반 텍스트 문자 수신에 실패한 경우에도 그래픽 문자 코드 수신에 성공할 경우 외국인을 포함한 수신자는 최소한 발생 재난의 유형을 인지하여 재난 상황에 대응할 수 있다. 또한 그래픽 문자 코드를 1차 수신한 후 재전송에 의해 텍스트 문자를 수신한 경우에도 먼저 수신한 그래픽 문자 코드에 의해 재

1) 최근 국내 표준은 4G CBS에서 최대 문자수를 157자로 증가시켰다<sup>[21]</sup>. 그러나 상용 시스템에서는 여전히 90자 서비스만이 제공되고 있다.

2) 국내 시/군/구 단위와 비슷하다.

난 상황에 더 신속한 대처가 가능하다. 본 논문에서는 제안된 부가 서비스 기능을 이용할 경우의 지연 시간을 이론적으로 분석한다. 이러한 분석을 통하여 제안된 부가 서비스 기능이 재난경보 메시지의 수신 지연 시간을 현저히 감소시킬 수 있음을 보인다.

또한 모의실험을 통하여 제안된 부가 서비스 기능을 보유한 CBS의 수신 성능이 기존 텍스트 중심의 CBS의 성능보다 우월함을 보인다. 이 성능평가를 위하여 제안 방식과 기존 방식의 평균 carousel 재전송 수를 실험적으로 비교한다. 또한 제안 CBS 방식과 기존 CBS 방식에서 각 셀에 분포되어 있는 수신 단말기의 수신성공(non-outage)과 수신 실패(outage) 분포를 carousel 재전송 별로 비교한다.

## II. 5G 기반의 재난경보 방송

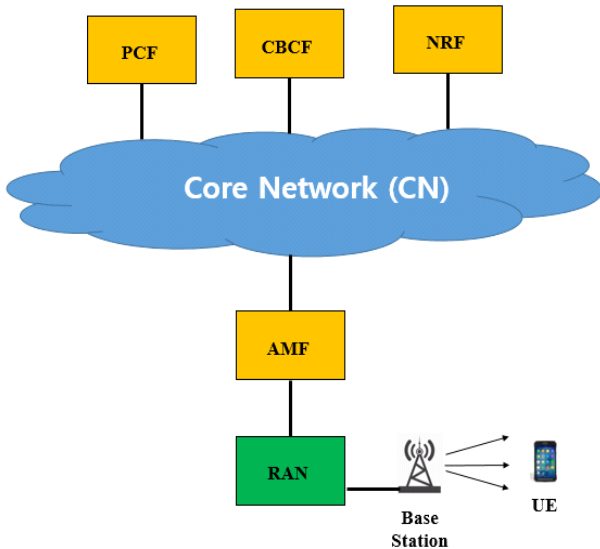


그림 1. 5G 셀룰러 시스템의 전체 구조  
Fig. 1. The overall architecture of 5G cellular system

그림 1은 5G 셀룰러 시스템의 전체 구조를 보여준다. 이 구조는 코어 네트워크 CN(Core Network), 기지국을 포함한 RAN(Radio Access Network), 단말기 UE(User Equipment)로 구성된다<sup>[15]</sup>. 코어 네트워크에는 제공될 서비스에 대응하는 기능들이 소프트웨어 적으로 추가 된다 [그림 1에

서 AMF, CBCF, PCF(Policy Control Function), NRF (Network Repository Function) 등]. 즉 5G는 서비스 기반 구조인 SBA(Service Based Architecture)를 채택한다<sup>[16]</sup>. 따라서 5G는 다음과 같은 다양한 서비스를 제공한다<sup>[17]</sup>:

- 이동 광대역 전송 : eMBB(enhanced Mobile Broad-Band)
- 다수 장치 간의 통신: mMTC(massive Machine Type Communications)
- 고신뢰/초저지연 통신: URLLC(Ultra-Reliable and Low Latency Communications)

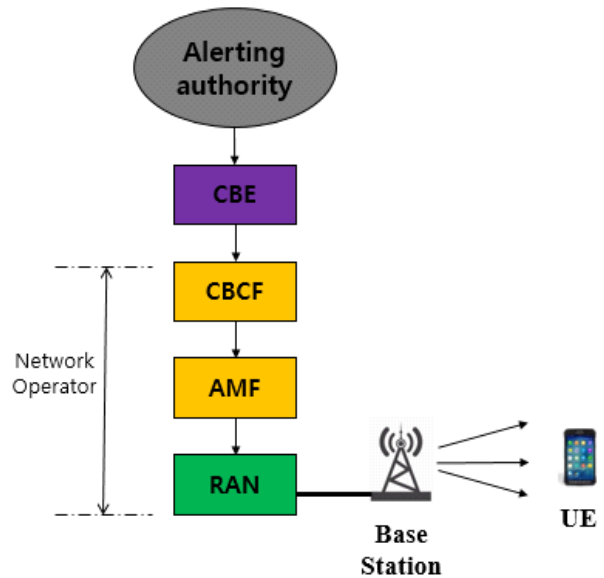


그림 2. 5G 기반 재난경보 방송을 위한 전체 구조  
Fig. 2. The overall architecture for 5G based emergency alert broadcast

그림 2는 5G 기반 재난경보 방송인 5G CBS를 위한 전체 구조를 보여 준다<sup>[3]</sup>. 그림 2의 발령기관(alerting authority)은 재난 발생 시 재난 메시지와 재난지역 정보를 CBE(Cell Broadcast Entity)로 보낸다. 국내의 경우 재난지역 정보는 시/군/구 단위로 되어있다. 미국의 경우 원/다각형 등의 도형 정보를 이용하여 더 세분화된 재난지역 정보를 제공한다<sup>[11][12]</sup>. CBE는 발령기관과 통신 사업자 사이의 인터페이스 역할을 하며 3GPP 국제 표준 영역의 밖에 존재한다. CBE는 수신한 재난 메시지와 재난지역 정보를 CBCF(Cell

Broadcast Center Function)로 전달한다. CBCF부터 통신 사업자 영역에 속하며 3GPP 국제표준의 프로토콜을 따른다. CBCF는 수신한 재난 메시지와 재난지역 정보를 3GPP 국제표준이 정한 5G CBS 메시지 규격으로 변환한다<sup>[3]</sup>. 그 변환된 5G CBS 메시지는 재난지역 정보에 의해 선택된 AMF(Access and Mobility Function), RAN으로 전송된다. RAN으로 전송된 5G CBS 메시지는 3GPP 무선 프로토콜에 따라 셀 안의 모든 수신 단말기 UE에 방송된다<sup>[13]</sup>.

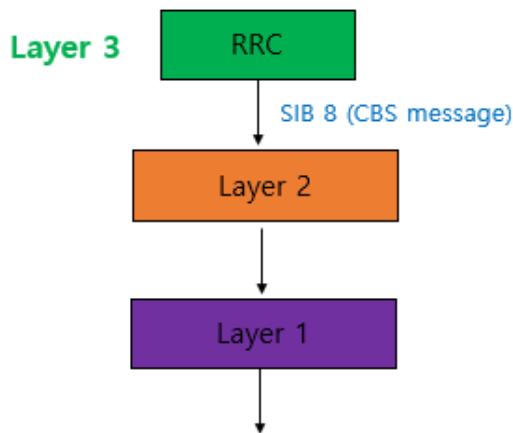


그림 3. 5G CBS 메시지 방송을 위한 무선 프로토콜  
Fig. 3. The radio protocol for the broadcast of 5G CBS message

그림 3은 그림 2의 RAN 기지국에서 5G CBS 메시지 방송을 위한 무선 프로토콜을 보여준다<sup>[3]</sup>. 사용되는 무선 프로토콜은 3개의 계층으로 구성된다. 계층 3에 속하는 RRC (Radio Resource Control)는 수신한 5G CBS 메시지를 SIB(System Information Block) 8을 이용하여 아래 계층으

```
SystemInformationBlockType8 ::= SEQUENCE {
    messageIdentifier
    serialNumber
    warningMessageSegmentType
    warningMessageSegmentNumber
    warningMessageSegment
    dataCodingScheme
    warningAreaCoordinateSegment
    lateNonCriticalExtension
    ...
}
```

그림 4. SIB 8의 데이터 구조<sup>[13]</sup>  
Fig. 4. The data structure of SIB 8<sup>[13]</sup>

로 전송한다. 그 SIB 8은 계층 2, 계층 1을 거쳐 셀 안의 모든 수신 단말기에게 방송된다. 그림 4는 그림 3에서 사용된 SIB 8의 데이터 구조를 보여준다<sup>[13]</sup>. 그 데이터 구조에서 warningMessageSegment는 5G CBS 메시지의 텍스트 문자를 포함한다. 또한 warningAreaCoordinateSegment는 재난지역 정보를 포함한다. 즉 RAN의 기지국은 SIB 8을 이용하여 5G CBS 텍스트 문자와 재난지역 정보를 셀 안의 모든 단말기에게 방송한다. 재난지역 정보를 수신한 셀 안의 모든 단말기는 단말기 위치 정보와 수신된 재난지역 정보를 비교하여 수신된 텍스트 문자를 사용자에게 표출 또는 거절/보류할 수 있다. 즉 그림 4의 SIB 8 데이터 구조는 5G CBS에서 수신기 기반 지역맞춤 기능을 가능하게 한다.

그림 5는 SIB 8이 전송하는 재난지역 정보의 데이터 구조를 보여 준다<sup>[14]</sup>. 그 데이터 구조는 정보 유형을 의미하는 태그(Tag), 지역 좌표 길이(Length), 지역 좌표(Area Coordinates)로 구성된다. 표 1은 그림 5의 태그 유형을 나타낸다<sup>[14]</sup>. 재난지역을 표시하는 다각형(polygon), 원 등의 도형 유형은 그림 5의 옥텟(octet) 1의 상위 4개 비트 (b8 b7 b6

8	7	6	5	4	3	2	1	
Tag				Length				Octet 1
Length						Reserved		Octet 2
Area Coordinates								.....
								Octet N

그림 5. 재난지역 정보의 데이터 구조  
Fig. 5. The data structure of emergency area information

```
BIT STRING (SIZE (16)),
BIT STRING (SIZE (16)),
ENUMERATED {notLastSegment, lastSegment},
INTEGER (0..63),
OCTET STRING,
OCTET STRING (SIZE (1)) OPTIONAL,
OCTET STRING OPTIONAL,
OCTET STRING OPTIONAL,
```

b5)를 이용하여 표현된다. 표 1에서 보듯이 현재 표준은 4개의 태그 유형만을 정의하고 있다<sup>[14]</sup>.

표 1. 재난지역 정보의 태그

Table 1. The tag type of emergency area information

Bts (b8 b7 b6 b5)	Tag Type
0 0 0 1	Geo-targeting maximum waiting time
0 0 1 0	Polygon
0 0 1 1	Circle
1 1 1 1	Defined by network operator
Other values	Reserved for future use

### III. 제안된 부가 서비스 방식

그림 6은 제안된 부가 서비스 방식을 위하여 사용되는 데이터 구조를 보여준다. 이 데이터 구조는 그림 5에서 옥텟 1의 상위 4개 태그 비트와 옥텟 2의 하위 2개 비트(reserved 비트)로 구성된다. 이 중 상위 4개 태그 비트와 reserved 비트 중 상위 1개 비트(b2)를 이용하여 제공되는 부가 서비스를 식별한다. 따라서 총 5개의 비트가 부가 서비스 식별에 사용될 수 있다. 현재 표준은 4개 태그 유형을 재난지역 정보를 위해 할당하였으므로 총 5개의 비트로 표

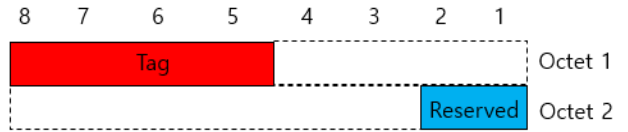


그림 6. 제안된 부가 서비스 방식을 위한 데이터 구조

Fig. 6. The data structure for the proposed supplementary service method

현될 수 있는 부가 서비스의 개수는 28 (32 - 4)개이다. 그리고 reserved 비트 중 하위 1개 비트(b1)는 패리티(parity) 비트로 사용한다. 제안된 부가 서비스를 28개의 그래픽 문자로 이용할 경우 28개의 재난 유형을 표현할 수 있다. 즉 수신 단말기가 28개의 그래픽 문자 정보를 미리 정의하고 있으면 수신 단말기는 수신한 5개 비트의 정보에 따라 대응하는 그래픽 문자를 표출할 수 있다. 또한 수신기가 5G CBS 원 텍스트 문자의 해독(decoding)에 실패한 경우에도 그림 6의 패리티 비트 검출이 성공하면 5개의 재난 유형 비트에 대응하는 그래픽 문자를 표출할 수 있다. 이 경우 수신자는 발생 재난의 유형을 빠르게 인지하여 신속히 대응할 수 있는 기회를 가진다.

그림 7은 제안된 부가 서비스 방식을 위한 수신 단말기의 수행절차를 보여준다. 수신 단말기는 원 텍스트 문자와 부가 서비스인 그래픽 문자에 대응하는 그림 6 정보를 각각 해독

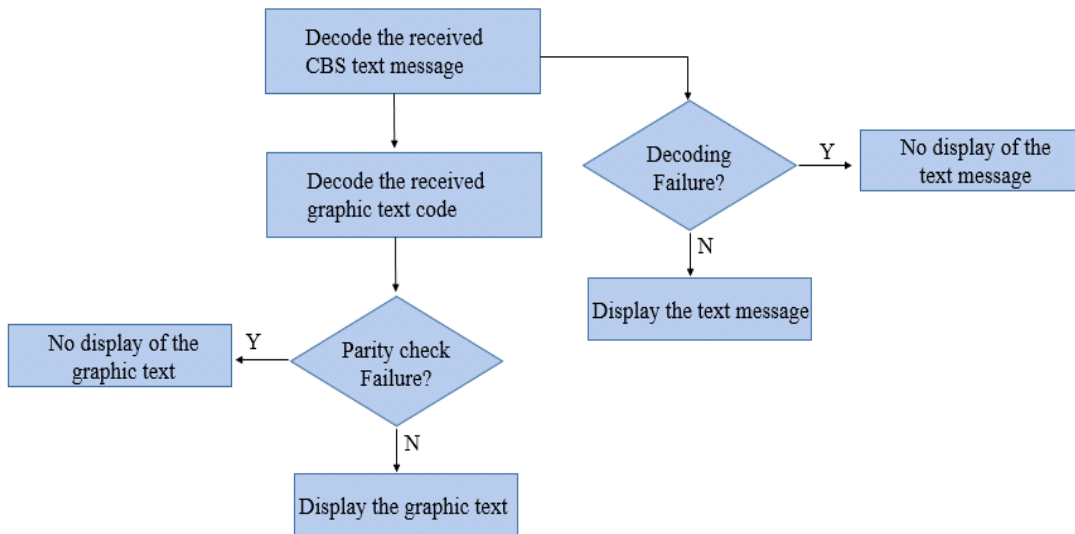
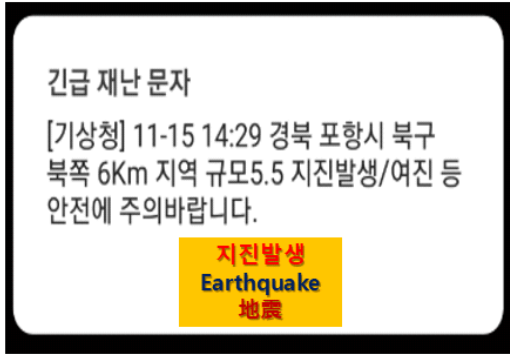


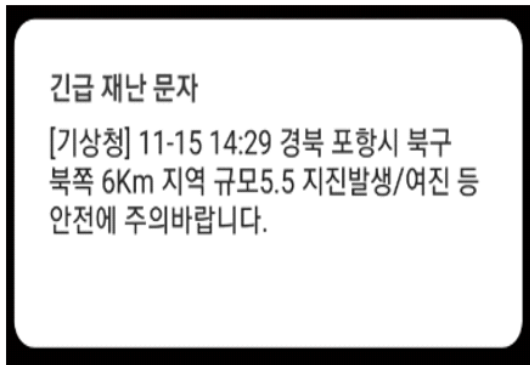
그림 7. 제안된 부가 서비스 방식을 위한 수신 단말기의 수행절차

Fig. 7. The procedure of terminal for the proposed supplementary service approach

(decoding)하며 각각 CRC 검출, 패리티 비트 검출 결과에 따라 텍스트 문자와 그래픽 문자의 표출을 결정할 수 있다.



(a) 수신 단말기가 CBS 텍스트 문자와 부가 서비스인 그래픽 문자정보 해독 모두에 성공한 경우



(b) 수신 단말기가 CBS 텍스트 문자의 해독만 성공한 경우



(c) 수신 단말기가 그래픽 문자정보 해독만 성공한 경우

그림 8. 제안된 부가 서비스 방식에 의한 수신 단말기의 표출 방식  
Fig. 8. The display mode of terminal for the proposed supplementary service approach

그림 8은 제안된 부가 서비스 방식에 의한 수신 단말기의 표출 방식을 보여준다. 그림 8(a)는 수신 단말기가 CBS 텍스트 문자와 부가 서비스인 그래픽 문자정보 해독 모두에 성공한 경우를 보여준다. 그림 6의 태그 정보에 대응하는 그래픽 문자는 한국어/영어/중국어로 표현되어 국내 거주 외국인들도 발생 재난을 쉽게 인지할 수 있다. 그림 8(b)는 수신 단말기가 CBS 텍스트 문자의 해독만 성공한 경우이다. 재난 발생을 간단히 기술한 텍스트 문자만이 표출된다. 국내의 경우 최대 문자수 90자 제한으로 대피요령, 대응 등의 자세한 기술이 불가능하다. 또한 국내 문자에 익숙하지 않은 외국인들은 재난 유형을 인지하기 어려운 단점이 있다. 그림 8(b)는 현 국내 CBS가 제공하는 서비스 상황을 보여준다. 그림 8(c)는 수신 단말기가 그래픽 문자정보 해독만 성공한 경우를 보여준다. 재난 발생을 기술한 텍스트 문자가 표출되지는 않지만 인지 가능한 그래픽 문자가 표출되어 외국인을 포함한 수신자들은 쉽게 재난 유형을 파악할 수 있다.

5G CBS 메시지의 수신 성공을 위한 평균 재전송수  $\bar{\eta}$ 는 다음과 같이 표현 된다<sup>[18]</sup>:

$$\bar{\eta} = \frac{1}{1 - p_{ds}} \quad (1)$$

식 (1)에서  $p_{ds}$ 는 5G CBS 메시지의 수신실패 확률이다. 제안된 부가 서비스 방식을 이용할 경우  $p_{ds}$ 는 다음과 같이 표현된다:

$$p_{ds} = p_{text}p_{grap} \quad (2)$$

식 (2)에서  $p_{text}$ 와  $p_{grap}$ 는 각각 CBS 원 텍스트의 수신실패 확률, CBS의 그래픽 문자 수신실패 확률을 의미한다. 따라서 제안된 방식과 기존 방식의 각 평균 재전송수인  $\bar{\eta}_{prop}$ 와  $\bar{\eta}_{conv}$ 는 다음과 같이 표현된다:

$$\bar{\eta}_{prop} = \frac{1}{1 - p_{text}p_{grap}} \quad (3)$$

$$\bar{\eta}_{conv} = \frac{1}{1 - p_{text}} \quad (4)$$

식 (3)에서  $p_{text} \ll 1, p_{grap} \ll 1$  이다. 또한, 그래픽 문자 정보를 위한 그림 6의 비트 개수는 단지 5개이다. 원 텍스트 문자를 위한 비트의 개수는 훨씬 크기 때문에 일반적으로  $p_{grap} < p_{text}$  이다. 따라서 식 (3)과 식 (4)의 비교에서  $\bar{\eta}_{prop} < \bar{\eta}_{conv}$  이다. 즉 제안된 부가 서비스 방식의 재전송수가 텍스트 문자만을 전송하는 기존 5G CBS 보다 적음을 확인할 수 있다. 이 이론적인 분석은 제안된 부가 서비스 방식이 기존 텍스트 문자 중심의 5G CBS 보다 더 적은 지연시간을 가지며 긴급한 재난경보 상황에 더 적합함을 확인해준다.

#### IV. 모의실험

표 2. 모의실험을 위한 파라미터

Table 2. The simulation parameters

Parameters	Value/Property
Carrier frequency	3.5 GHz
Fading channel	Jakarta
Cell radius	1 Km
Number of mobile phones in a cell	150

표 2는 모의실험을 위한 파라미터들을 보여준다. 5G 셀룰러 시스템의 캐리어 주파수는 3.5 GHz로 가정한다. 사용되는 채널 모델은 자카르타(Jakarta) 모델이다<sup>[19]</sup>. 그 자카르타 모델의 각 채널 경로(path)는 레일리(Rayleigh) 분포를 따른다<sup>[20]</sup>. 5G 시스템에서 셀 반경은 1 Km로 가정하며 각 셀 당 150 명의 휴대폰 사용자가 균일하게 분포한다.

그림 9는 제안된 부가 서비스 방식의 수신지연(latency) 성능을 보여준다. 그림 9의 수신지연은 식 (1)의 평균 재전송수를 의미한다. 성능 비교를 위해 기존 방식의 수신지연 성능을 추가하였다. 그림 9는 제안된 방식의 수신지연 값이 기존 방식의 수신지연 값보다 매우 적음을 보여준다. 제안된 방식은 CBS 원 텍스트 문자 이외에 그래픽 텍스트를 표출할 수 있어 두 개의 표출 방식 중 한 개만 성공해도 수신자는 재난에 적극 대응할 수 있다. 즉 제안된 방식은 기존 CBS의 재전송 수를 현저히 낮출 수 있어 긴급재난 상황에 더 적합함을 보여준다.

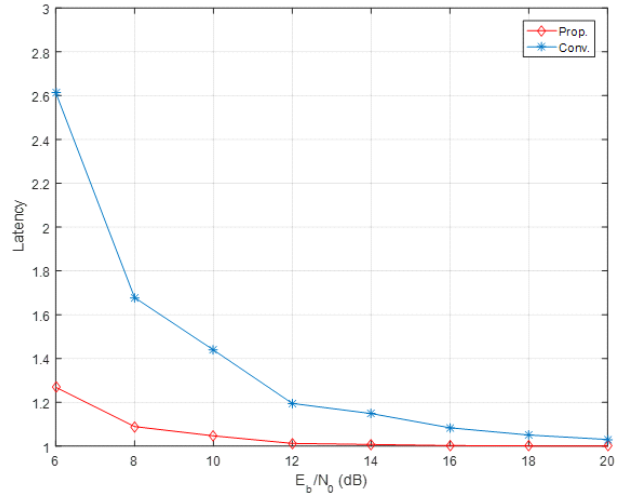
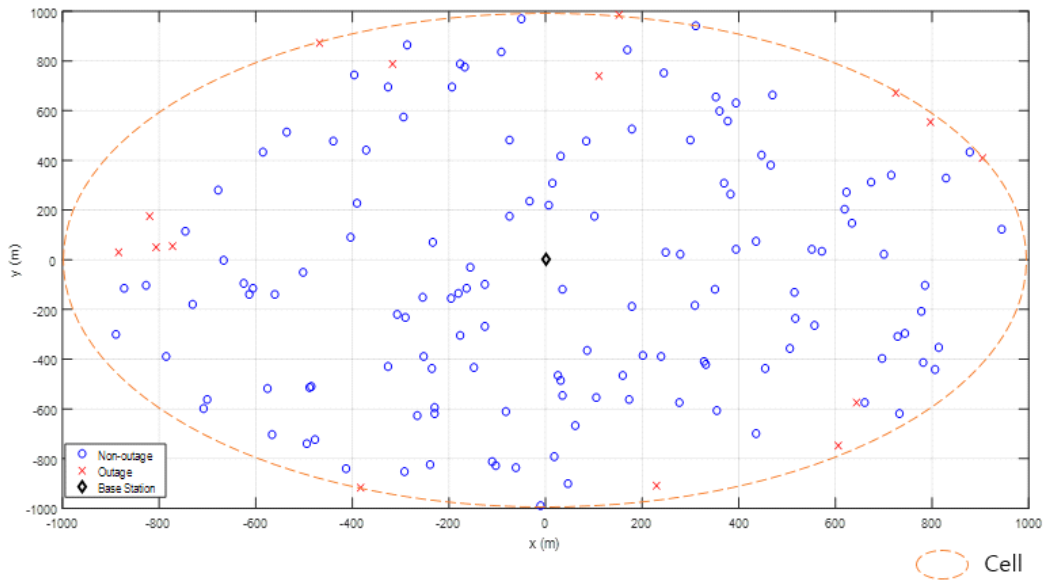


그림 9. 제안된 부가 서비스 방식의 수신지연 성능

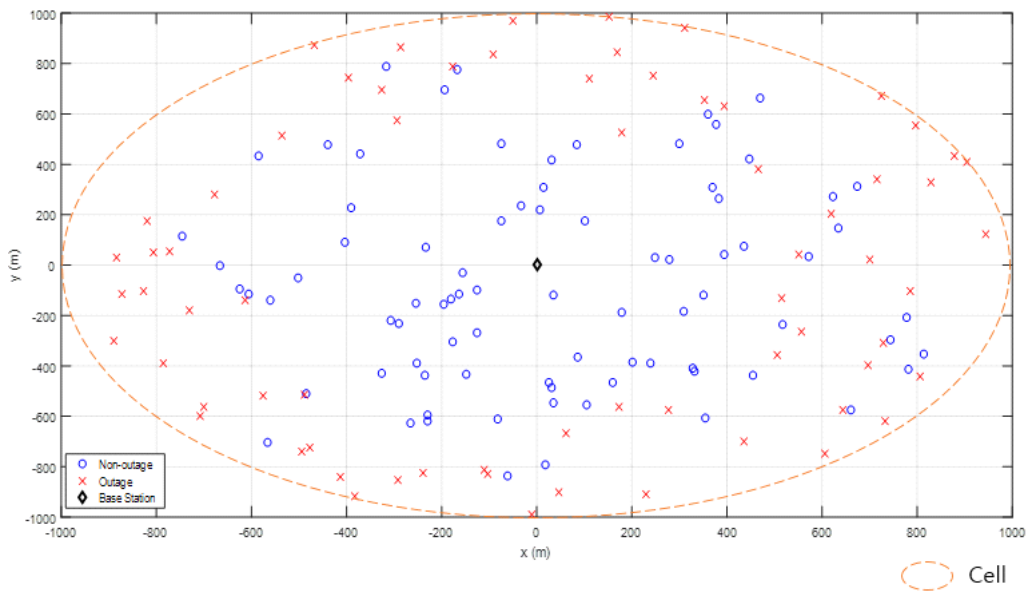
Fig. 9. The latency performance for the proposed supplementary service approach

그림 10은 5G CBS 메시지의 1차 방송 후 셀 안에서 제안된 방식을 이용한 수신 단말기와 기존 방식을 이용한 수신 단말기의 수신성공(non-ouage)과 수신실패(ouage) 분포를 보여준다. 그림 10(a)와 그림 10(b)는 각각 제안된 방식을 이용한 경우, 기존 방식을 이용한 경우이다. 그림 10(a)에서 수신 성공률은 90% 이다. 그림 10(b)에서 수신 성공률은 54.7% 이다. 즉 1차 방송 후 제안된 방식은 셀 안의 다수 가입자가 성공적으로 그래픽 문자 또는 원 텍스트 문자를 수신한다. 그러나 기존 방식은 1차 방송 후 성공적으로 수신한 가입자가 전체의 절반을 약간 상회한다. 이는 긴급을 요하는 재난의 경우 기존 방식의 가입자 중 절반 가까이가 재난에 신속히 대처하기 어려울 수 있음을 보여준다.

그림 11은 5G CBS 메시지의 2차 방송 후 셀 안에서 제안된 방식을 이용한 수신 단말기와 기존 방식을 이용한 수신 단말기의 수신성공과 수신실패의 분포를 보여준다. 2차 방송은 동일 5G CBS 메시지를 carousel 재전송함을 의미한다. 그림 11(a)와 그림 11(b)는 각각 제안된 방식을 이용한 경우, 기존 방식을 이용한 경우이다. 그림 11(a)에서 수신 성공률은 98%이다. 그림 11(b)에서 수신 성공률은 71.3% 이다. 즉 제안된 방식의 경우 2차 방송 후 셀 안의 거의 모든 가입자가 성공적으로 그래픽 문자 또는 원 텍스트 문자를 수신하였다. 기존 방식의 경우 2차 방송 후에도 수신에



(a) 제안된 방식을 이용한 경우



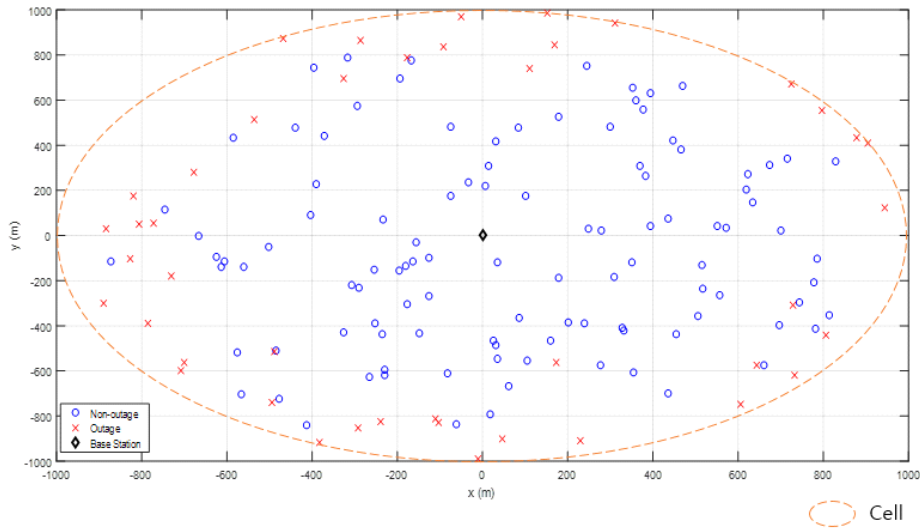
(b) 기존 방식을 이용한 경우

그림 10. 1차 5G CBS 메시지 방송 후 수신성공과 수신실패 분포  
 Fig. 10. The distribution of non-outages and outages after the 1st broadcast of the 5G CBS message

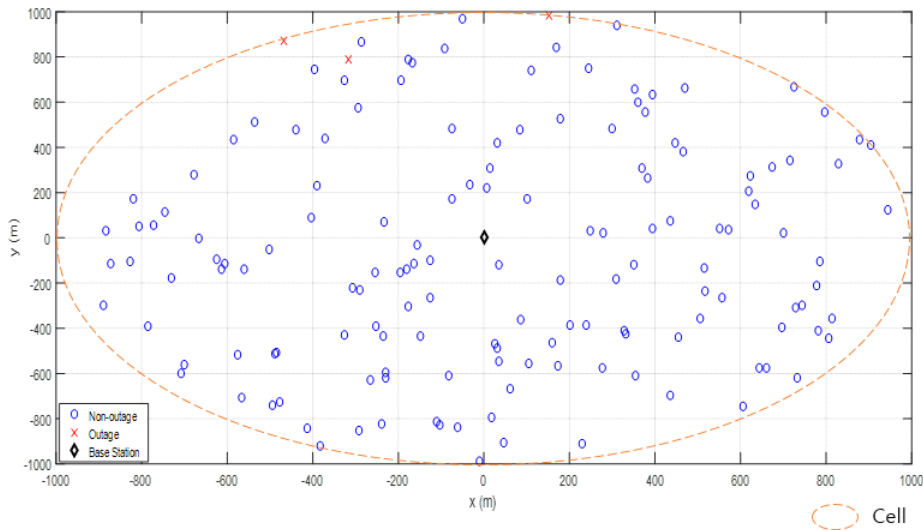
실패한 가입자가 30%에 가까운 수준이다. 제안된 방식의 경우 2차 방송(1차 carousel 재전송) 이내 거의 모든 수신 가입자가 발생 재난에 적극 대응할 수 있다. 그림 11의 분

포 비교는 제안된 방식이 긴급을 요하는 재난경보에 매우 적합함을 보여준다.





(a) 제안된 방식을 이용한 경우



(b) 기존 방식을 이용한 경우

그림 11. 2차 5G CBS 메시지 방송 후 수신성공과 수신실패 분포

Fig. 11. The distribution of non-outages and outages after the 2nd broadcast of the 5G CBS message

## V. 결론

본 논문에서 5G CBS의 수신 성능 향상을 위한 부가 서비스 기법을 제안하였다. 본 논문의 부가 서비스로 재난 유형을 가리키는 그래픽 문자를 사용하였다. 전송될 28개의 그래픽 문자 코드를 위하여 수신기 기반 지역맞춤을 위해

표준화된 태그 비트 4개와 reserved 비트 1개의 사용을 제안하였다. 또한 수신 성능 향상을 위해 나머지 1개의 reserved 비트를 그래픽 문자 코드에 대응하는 패리티 비트로 사용하는 방식을 제안하였다. 그리고 수신 단말기의 5G CBS 원 텍스트 문자와 그래픽 문자 코드의 수신 및 텍스트 문자와 그래픽 문자 표출의 절차를 제시하였다. 이론적인

분석을 통하여 제안된 부가 서비스 방식의 평균 재전송 수가 기존 CBS 방식의 평균 재전송 수보다 적음을 보였다. 그리고 예시를 통하여 제안된 방식이 국내 문자에 익숙하지 않은 외국인들에게 더 적합함을 보였다.

모의실험에서 제안된 부가 서비스 방식과 기존 CBS 방식의 성능을 평균 재전송 수로 비교하였다. 또한 제안된 방식과 기존 CBS 방식에서 각 셀에 분포되어 있는 수신 단말기의 수신성공과 수신실패의 분포를 1차 5G CBS 방송, 2차 5G CBS 방송 별로 비교하였다. 모의실험 결과들은 제안된 방식이 기존 방식보다 수신지연 성능에서 우월하며 긴급재난 경보에 더 적합함을 입증한다.

본 연구에서 제안된 방식은 그림 6의 태그/reserved 비트를 이용한다. 이 태그/reserved 비트를 이용한 그래픽 문자 코드와 패리티 비트의 상용 셀룰러 시스템 적용을 위해 제안된 방식의 국내의 표준화가 필수적이다. 본 연구 결과의 상용 셀룰러 시스템 적용을 위해 추후 연구(further study)에서 관련 표준화 및 통신 사업자들의 협업, 다양한 환경에서의 연구 결과 등을 수행할 예정이다. 또한 무선 환경에서 패리티 비트의 실효성 등을 고려할 예정이다.

### 참 고 문 헌 (References)

- [1] V. Javidroozi, H. Shah, and G. Feldman, "Urban computing and smart cities: towards changing city processes by applying enterprise systems integration practices," *IEEE Access*, vol. 7, pp. 108023 - 108034, Aug. 2019.
- [2] S. Chang, "A synchronous cooperative communication for emergency alert broadcast based on cellular systems," *Journal of Broadcast Eng.*, vol. 19, no. 2, pp. 184-194, Mar. 2014.
- [3] 3GPP TS 23.041 V16.2.0: Technical Realization of Cell Broadcast Service (CBS), Release 16, Dec. 2019.
- [4] 3GPP TS 23.038 V16.0.0: Alphabets and Language-Specific Information, Release 16, July 2020.
- [5] A. Y. Husodo and R. Munir, "Arithmetic coding modification to compress SMS," *Proc. of Int. Conf. Electrical Eng. and Info.*, July 2011.
- [6] FCC 16-127: Report and Order and Further Notice of Proposed Rulemaking, Sep. 2016.
- [7] CSRIC IV: Geographic Targeting, Message Content and Character Limitation Subgroup Report, Oct. 2014.
- [8] National Disaster Management Research Institute: A Research on Technology Survey and Domestic and Global Standard Development for Image Delivery in Korean Public Alert System (KPAS), Nov. 2019.
- [9] ATIS-0700026: Feasibility Study for WEA Supplemental Text, Dec. 2015.
- [10] National Disaster Management Research Institute: Research on the Implementation of Device-Based Geo-Targeting for Cell Broadcast Service (CBS), Dec. 2020.
- [11] CSRIC V: Wireless Emergency Alerts - Recommendations to Improve Geo-Targeting and Offer Many-to-One Capabilities: Final Report and Recommendations, Sep. 2016.
- [12] FCC 18-4: Second Report and Order and Second Order on Reconsideration, Jan. 2018.
- [13] 3GPP TS 38.331 V15.8.0: Radio Resource Control (RRC) protocol specification, Release 15, Dec. 2019.
- [14] ATIS-0700041: Wireless Emergency Alerts (WEA) 3.0: Device-Based Geo-Fencing, May 2019.
- [15] A. Morgado, K. M. S. Huq, S. Mumtaz, and J. Rodriguez, "A survey of 5G technologies: regulatory, standardization and industrial perspectives," *Digital Communications and Networks*, vol. 4, pp. 87-97, 2018.
- [16] H. C. Rudolph, A. Kunz, L. L. Iacono, and H. V. Nguyen, "Security challenges of the 3GPP 5G service based architecture," *IEEE Comm. Stand. Mag.*, vol. 3, no. 1, pp. 60-65, Mar. 2019.
- [17] A. Ghosh, A. Maeder, M. Baker, and D. Chandramouli, "5G evolution: a view on 5G cellular technology beyond 3GPP release 15," *IEEE Access*, vol. 7, pp. 127639-127651, Sep. 2019.
- [18] I. Marsic, *Computer Networks: Performance and Quality of Service*, Rutgers, 2013.
- [19] A. Hikmaturokhman, M. Suryanegara, and K. Ramli, "A comparative analysis of 5G channel model with varied frequency: a case study in Jakarta," *Proc. of International Conference on Smart Computing & Communications*, June 2019.
- [20] A. Goldsmith, *Wireless Communications*, Cambridge University Press, 2005, pp. 78-79.
- [21] TTAK.KO-06.0263/R4: Requirements and message format for Korean Public Alert System over mobile network, June 2019.

---

저 자 소 개

---



장 석 진

- 1991년 : 고려대학교 전자공학과 학사
- 1993년 : 고려대학교 전자공학과 석사
- 2001년 : University of Texas at Austin 전기 및 컴퓨터공학과 박사
- 1993년 ~ 1998년 : 한국전자통신연구원 선임연구원
- 2000년 ~ 2004년 : Motorola 선임연구원
- 2004년 ~ 현재 : 서울시립대학교 전자전기컴퓨터공학부 교수
- ORCID : <http://orcid.org/0000-0003-1546-3799>
- 주관심분야 : 이동통신, 재난경보방송