

Receiver Design for Satellite Navigation Signals using the Tiered Differential Polyphase Code

Gwang Hee Jo¹, Jae Hee Noh¹, Deok Won Lim², Seok Bo Son³, Dong-Hwan Hwang¹, Sang Jeong Lee^{1†}

¹Department of Electronics Engineering, Chungnam National University, Daejeon 34134, Korea

²Satellite Navigation Team, KARI, Daejeon 34133, Korea

³DUKSAN Navcours co., Ltd., Daejeon 34014, Korea

ABSTRACT

Modernized GNSS signal structures tend to use tiered codes, and all GNSSs use binary codes as secondary codes. However, recently, signals using polyphase codes such as Zadoff-Chu sequence have been proposed, and are expected to be utilized in GNSS. For example, there is Tiered Differential Polyphase Code (TDPC) using polyphase code as secondary code. In TDPC, the phase of secondary code changes every one period of the primary code and a time-variant error is added to the carrier tracking error, so carrier tracking ambiguity exists until the secondary code phase is found. Since the carrier tracking ambiguity cannot be solved using the general GNSS receiver architecture, a new receiver architecture is required. Therefore, in this paper, we describe the carrier tracking ambiguity and its cause in signal tracking, and propose a receiver structure that can solve it. In order to prove the proposed receiver structure, we provide three signal tracking results. The first is the differential decoding result (secondary code sync) using the general GNSS receiver structure and the proposed receiver structure. The second is the IQ diagram before and after multiplying the secondary code demodulation when carrier tracking ambiguity is solved using the proposed receiver structure. The third is the carrier tracking result of the legacy GPS (L1 C/A) signal and the signal using TDPC.

Keywords: polyphase code, Zadoff-Chu sequence, carrier tracking ambiguity, differential decoding

1. INTRODUCTION

전지구 위성항법시스템 (Global Navigation Satellite System, GNSS)은 민간용 또는 국방용 신호를 통해 Position, Navigation, Timing (PNT) 정보를 제공한다. 대표적인 GNSS로는 미국의 GPS, 러시아의 GLONASS, 유럽연합의 GALILEO 그리고 중국의 BDS가 있다. 현대화된 GNSS 신호는 데이터 없는 채널, 향상

된 항법 메시지 포맷, 계층 코드 구조, 그리고 새로운 변조 방법과 같은 변경사항을 포함하고 있다 (Shanmugam et al. 2008). 이 중에서 primary code와 secondary code로 구성된 계층 코드에 초점을 두면, 현재 운용중인 GNSS 신호의 secondary code는 모두 binary code를 사용한다. 예를 들면, NH code (BDS BII, B3I)와 같은 short code 또는 truncated Weil code (BDS B1C)와 같은 long code가 있다 (BeiDou ICD 2018a, 2018b, 2019). Binary code 외에도 polyphase code를 secondary code로 사용하려는 제안이 있었다 (Kim et al. 2014, Han et al. 2017).

Kim et al. (2014)이 제안한 tiered polyphase code (TPC)는 Zadoff-Chu sequence를 secondary code로 사용하고, binary code에 비해 주파수 오차에 강인하다는 특징을 보였다. TPC는 주파수 오차에 강인하므로 신호 획득 과정에서 주파수 간격을 넓게 탐색할 수 있고, 연산 복잡도가 감소한다 (Kim & Ahn 2013). TPC는 신호 획득에서 이점이 있었으나 주파수 모호성 문제가 있었다. 그 결과, Han et al. (2017)이 TPC를 차분 부호화하여 주파수 모호성 문제를 해결한 tiered differential polyphase code

Received Aug 31, 2021 Revised Sep 19, 2021 Accepted Sep 29, 2021

[†]Corresponding Author

E-mail: eesjl@cnu.ac.kr

Tel: +82-42-821-6582 Fax: +82-42-823-5436

Gwang Hee Jo <https://orcid.org/0000-0001-8732-9770>

Jae Hee Noh <https://orcid.org/0000-0002-6314-738X>

Deok Won Lim <https://orcid.org/0000-0002-5154-8063>

Seok Bo Son <https://orcid.org/0000-0002-6084-3769>

Dong Hwan Hwang <https://orcid.org/0000-0002-0933-5881>

Sang Jeong Lee <https://orcid.org/0000-0002-9400-5157>

Table 1. Advantages and disadvantages according to secondary code.

Planner	Advantage	Disadvantage
Binary code	Simple signal tracking structure	Vulnerable to frequency error
TPC	Robust to frequency error Secondary code synchronization performance	Frequency ambiguity
TDPC	Resolving frequency ambiguity and same as TPC	Complex signal tracking structure and carrier tracking ambiguity in signal tracking

(TDPC)를 제안하였다. Binary code, TPC, 그리고 TDPC의 장단점은 Table 1에 정리하였다.

Han et al. (2017)이 제안한 TDPC는 Zadoff-Chu sequence를 차분 부호화 하였으나, 차분 복호화하면 Zadoff-Chu sequence의 특징을 그대로 이용할 수 있다. Zadoff-Chu sequence는 Constant Amplitude Zero Auto-Correlation (CAZAC) 특성을 가지고 있으므로 메인 피크를 제외하고는 모두 상관값이 0인 특징을 가지고 있다. 따라서 NH code 또는 memory code를 secondary code로 이용하는 신호에 비해 secondary code 동기 성능이 우수하고, secondary code 동기를 이용한 비트 동기 성능 역시 우수할 것으로 기대한다. Zadoff-Chu sequence 기반 secondary code를 이용하면 앞에서 언급한 것과 같이 다양한 장점이 기대된다. 하지만, secondary code의 위상이 매 칩마다 변하므로 반송파 추적 오차에 시변 요소가 포함되어 반송파 추적 모호성이 존재한다. 반송파 추적 모호성을 해결하기 위해서는 secondary code의 위상을 알아야 하므로 secondary code 동기가 필수적이다. secondary code인 TDPC의 위상을 알기 위해서는 차분 복호화 과정이 필요하다. Secondary code 동기는 계층 코드 구조를 채택한 신호라면 필요한 절차이다. TDPC를 이용하는 신호는 차분 복호화라는 다른 방법을 이용한 것이고, 이를 수행하면 기존 binary code를 이용하는 신호에서는 얻을 수 없는 도플러 주파수 오차를 차분 복호화 결과로부터 얻을 수 있다 (Han et al. 2017). 하지만 일반적인 GNSS 수신기 구조로는 차분 복호화를 이용한 secondary code 동기가 불가능하다. 그뿐 아니라 아직까지 TDPC를 secondary code로 사용하는 신호의 반송파 추적 모호성을 해결할 수 있는 수신기 구조가 제안되지 않았다.

본 논문에서는 TDPC 신호 추적에 존재하는 반송파 추적 모호성을 해결할 수 있는 수신기 구조를 제안하고, SDR을 이용하여 제안하는 수신기 구조의 동작을 검증한다. 제안하는 수신기 구조는 계층 코드를 고려하여 2차 상관기를 가지는 일반적인 GNSS 수신기와 달리 차분 복호화 모듈에서 2차 상관기 기능을 포함한다. 차분 복호화를 성공하기 위해서는 일반적인 GNSS 수신기와 다르게 코드 추적이 먼저 동작하고, secondary code 동기 후 반송파 추적이 동작해야 한다. 설계한 수신기 구조의 동작을 검증하기 위해 일반적인 GNSS 수신기 구조를 이용한 차분 복호화 결과와 제안한 수신기 구조를 이용한 차분 복호화 결과를 제시한다. 그리고 제안한 구조를 이용하여 secondary code 복조 전/후의 IQ 다이어그램 및 반송파 추적 오차를 제시한다. 논문의 구성은 다음과 같다. 2장에서는 TDPC 신호 구조와 TDPC를 생성하는 방법, 그리고 TDPC로 인해 존재하는 반송파 추적 모호성에 대해서 설명한다. 3장에서는 TDPC를 이용하는 위성항법 신호를 추적

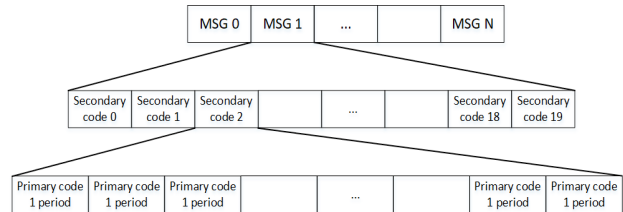


Fig. 1. Hierarchical structure of navigation messages and secondary and primary codes.

할 때 존재하는 반송파 추적 모호성을 해결하기 위하여 제안하는 수신기 구조를 보인다. 이어서 제안하는 수신기 구조를 이용했을 때 차분 복호화 결과 및 신호 추적 결과를 보이고, 4장에서 결론을 제시한다.

2. TDPC를 이용하는 위성항법 신호

2.1 신호 모델

본 논문에서 사용하는 TDPC는 secondary code이므로 대상 GNSS 신호는 legacy GPS (L1 C/A) 신호의 C/A code와 항법 메시지를 사용하는 것으로 가정한다. 즉, legacy GPS 신호에 secondary code로 TDPC를 추가한 것이다. 항법 메시지, secondary code, primary code의 계층 구조는 Fig. 1과 같다.

Legacy GPS 신호의 항법 메시지와 C/A code를 사용하는 것으로 가정한 신호는 식 (1)과 같이 표현된다.

$$s(t) = \sqrt{P} D(t) C_p(t) C_s(t) \exp\{j(2\pi ft + \theta)\} \quad (1)$$

여기서 P 는 신호 전력, $D(t)$ 는 항법 데이터, $C_p(t)$ 는 primary code, $C_s(t)$ 는 secondary code, f 는 반송파 주파수, θ 는 반송파 위상을 의미한다.

TDPC는 다른 GNSS의 short secondary code와 동일하게 primary code 1 주기가 secondary code 1 chip duration과 동일하고, secondary code 1 주기가 data 1 bit duration과 동일하도록 사용한다. 그러므로 legacy GPS의 C/A code 주기인 1 ms에 secondary code 1 chip이고, secondary code의 칩 율은 1 kcps가 된다. 그리고 항법메시지 1 bit duration이 20 ms이므로 secondary code 길이는 20으로 가정한다. TDPC는 Zadoff-Chu sequence인 TPC를 이용하여 생성한다. 길이가 인 Zadoff-Chu sequence는 식 (2)와 같이 표현할 수 있다 (Chu 1972).

$$a_k = \exp\{j\alpha_k\} \quad k = 0, 1, \dots, N-1 \quad (2)$$

여기서 a_k 는 Zadoff-Chu sequence, α_k 는 Zadoff-Chu sequence의 위상을 의미한다. Zadoff-Chu sequence의 위상은 길이가 홀수인지 짝수인지에 따라 달라진다. 본 논문에서는 primary code와 항법 메시지를 고려하여 secondary code의 길이를 20으로 가정하므로 식 (3)과 같이 길이가 짝수인 Zadoff-Chu sequence를

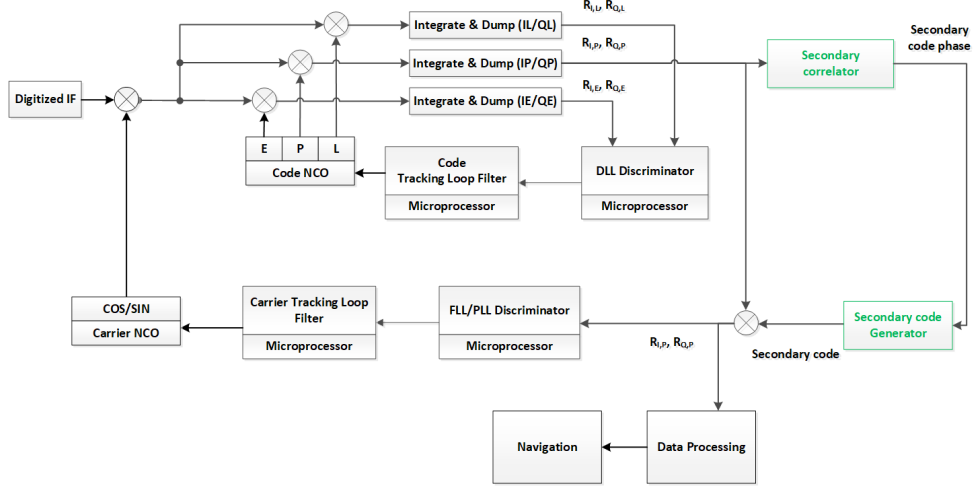


Fig. 2. BDS B1I Receiver Architecture.

선택한다.

$$a_k = \exp \left\{ j \frac{M\pi k^2}{N} \right\} \quad (3)$$

여기서 M 은 Zadoff-Chu 인덱스로 코드 길이인 N 과 서로소 관계에 있는 값이므로 M 과 N 은 각각 1과 20으로 둔다. TDPC는 Zadoff-Chu sequence를 차분 부호화하여 생성하고, 차분 부호화 과정은 식 (4)로 표현된다.

$$C_s(k) = \begin{cases} a_k & k = 0 \\ a_k C_s(k-1) & 0 < k \leq N-1 \end{cases} \quad (4)$$

여기서 a_k 는 Zadoff-Chu sequence이고, 차분 부호화 과정을 통해 생성한 secondary code가 반송파 추적 모호성을 유발한다.

2.2 반송파 추적 모호성

TDPC를 이용하는 위성항법 신호는 TDPC로 인한 반송파 추적 모호성이 있지만 코드 추적에는 영향이 없으므로 primary code의 위상은 일치하고, 반송파 추적 오차만 있다고 가정한다. 이때 자기상관함수는 식 (5)와 같이 표현할 수 있다.

$$R(\hat{\tau}, \hat{f}_D) = D(t-\tau)C_s(t-\tau) \exp \left\{ j \left(2\pi\hat{f}_D T + \Delta\hat{\theta} \right) \right\} \quad (5)$$

여기서 $D(t-\tau)$ 는 항법 메시지, $C_s(t-\tau)$ 는 secondary code, $\Delta\hat{f}_D$ 는 도플러 주파수 잔차, $\Delta\hat{\theta}$ 는 반송파 위상 잔차, T 는 적분시간이다.

일반적인 GNSS 반송파 추적은 반송파 주파수 오차 및 위상 오차를 계산하고, Numerically Controlled Oscillator를 제어한다. 하지만 TDPC를 이용하는 위성항법 신호는 시간에 따라 위상이 변화하는 secondary code가 존재하므로 일반적인 방법으로는 정확한 반송파 주파수 오차 및 위상 오차를 계산할 수 없다. 식 (5)에서 k 번째 TDPC의 영향을 반송파에 포함하여 다시 표현하면 식 (6)과 같다.

$$R(\hat{\tau}, \hat{f}_D) = D(t-\tau) \exp \left\{ j \left(2\pi\hat{f}_D T + \Delta\hat{\theta} + \sum_{i=0}^k \frac{M\pi i^2}{N} \right) \right\} \quad (6)$$

여기서 $M\pi i^2 / N$ 은 Zadoff-Chu sequence의 위상을 나타낸다. 앞에서 기술한 것과 동일하게 M 과 N 은 각각 1, 20이다. 식 (6)에서 볼 수 있듯이 반송파 위상에 미치는 영향은 시간에 따라 변한다. 그러므로 차분 복호화 과정을 통해 secondary code의 위상을 찾고, secondary code의 켈레 복소수를 곱하여 모호성을 제거한 이후에 반송파 추적을 수행해야 한다.

차분 복호화 과정은 다음과 같다. 식 (6)에서 보인 자기상관함수를 $R(k)$ 라고 정의하면, 이전 자기상관함수는 $R(k-1)$ 로 정의할 수 있고, 식 (7), (8)과 같이 표현된다.

$$R(k) = D(t-\tau) \exp \left\{ j \left(2\pi\hat{f}_D k T + \Delta\hat{\theta} + \sum_{i=0}^k \frac{M\pi i^2}{N} \right) \right\} \quad (7)$$

$$R(k-1) = D(t-\tau) \exp \left\{ j \left(2\pi\hat{f}_D (k-1) T + \Delta\hat{\theta} + \sum_{i=0}^{k-1} \frac{M\pi i^2}{N} \right) \right\} \quad (8)$$

k 번째 자기상관함수와 $k-1$ 번째 자기상관함수의 켈레 복소수를 곱하면 식 (9)에 표현된 것처럼 고정된 위상과 k 번째 Zadoff-Chu sequence 위상의 합으로 나타난다.

$$\begin{aligned} R(k)R(k-1)^* &= D(t-\tau)^2 \exp \left\{ j \left(2\pi\hat{f}_D k T + \Delta\hat{\theta} + \sum_{i=0}^k \frac{M\pi i^2}{N} \right) \right\} \exp \left\{ -j \left(2\pi\hat{f}_D (k-1) T + \Delta\hat{\theta} + \sum_{i=0}^{k-1} \frac{M\pi i^2}{N} \right) \right\} \\ &= D(t-\tau)^2 \exp \left\{ j \left(2\pi\hat{f}_D T + \frac{M\pi k^2}{N} \right) \right\} \\ &= D(t-\tau)^2 \exp \left\{ j \left(2\pi\hat{f}_D T \right) \right\} a_k \end{aligned} \quad (9)$$

여기서 a_k 는 Zadoff-Chu sequence이다. 차분 복호화 과정을 통해 secondary code의 영향을 제거하고, Zadoff-Chu sequence만 남았으므로, 그 이후에는 Zadoff-Chu sequence의 켈레 복소수와 상관 연산을 통해 secondary code 동기를 수행할 수 있다. 그러면 secondary code의 위상을 찾을 수 있으므로, 반송파 추적에서 존재하는 모호성을 해결할 수 있다.

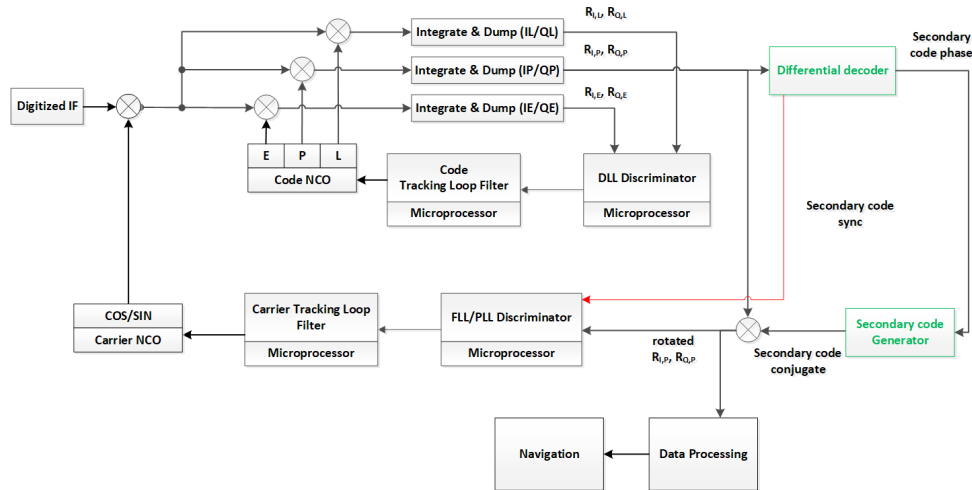


Fig. 3. Receiver structure for satellite navigation signal using TDPC.

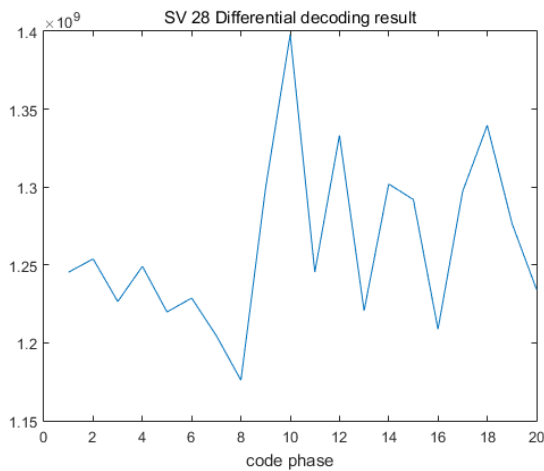


Fig. 4. Differential decoding result (general GNSS receiver structure).

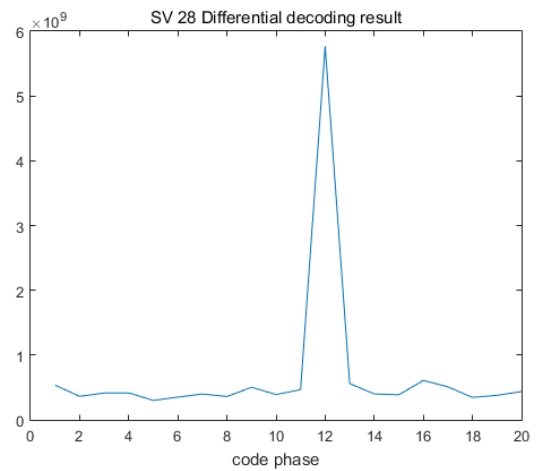


Fig. 5. Differential decoding result (proposed receiver structure).

3. TDPC를 이용하는 위성항법 신호 수신기 설계

본 논문에서 사용하는 신호는 legacy GPA 신호의 항법메시지와 C/A code를 사용하고, secondary code로 TDPC를 추가한 신호이다. Secondary code가 현재 서비스 중인 GNSS에서 사용 중인 binary code가 아니므로 수신기 구조에서 크게 두 가지 차이점이 존재한다. 첫번째는 secondary code 상관기가 존재하지 않는다는 것이고, 두번째는 반송파 추적 루프가 코드 추적 루프와 병렬로 동작하지만 secondary code 동기 이후에 동작한다는 점이다. 계층 코드를 사용하는 일반적인 GNSS 신호를 수신할 때는 primary code 상관기와 함께 secondary code 상관기가 존재하고, 2차 상관을 통해 secondary code 동기가 가능하다. 예를 들어 BDS BII 수신기 구조를 Fig. 2에 나타냈다. BDS BII 수신기 구조는 코드 추적 루프와 반송파 추적 루프가 동시에 동작하고, 이와 동시에 secondary code 위상 탐색을 위한 2차 상관을 수행한다.

본 논문에서 사용하는 신호는 2장에서도 언급하였듯이

secondary code로 TDPC를 이용하므로 반송파 추적 모호성이라는 특징을 가지고 있다. 또한, TDPC는 2차 상관기를 이용하면 Zadoff-Chu sequence의 CAZAC 특성을 이용할 수 없다. 따라서 2차 상관기 대신 CAZAC 특성을 이용하기 위한 차분 복호화 모듈이 필요하다. 차분 복호화 모듈을 이용하면 secondary code의 위상을 찾을 수 있고, Zadoff-Chu sequence를 이용한 상관 결과를 얻을 수 있다. 즉, 차분 복호화 모듈이 secondary code 상관기의 기능을 포함하고 있다. TDPC를 이용하는 위성항법 신호 수신기 구조는 Fig. 3과 같다. BDS BII 수신기 구조와 TDPC를 이용하는 위성항법 신호 수신기 구조의 차이는 반송파 추적 루프가 동작하는 시점 및 제어 방법이다. TDPC를 이용하는 위성항법 신호를 추적하기 위한 추적 루프 동작 방법은 다음과 같다. 차분 복호화를 수행하는 동안 반송파 추적 모호성이 존재한다. 그러므로 코드 추적 루프는 동작을 하고 있어야 하지만, 반송파 추적 루프는 동작하지 않는다. 코드 추적 루프만 동작하는 동안 차분 복호화를 수행하여 secondary code의 위상을 찾고, 반송파 추적 모호성을 제거한 이후에 반송파 추적 루프가 동작한다. 이것을 제어

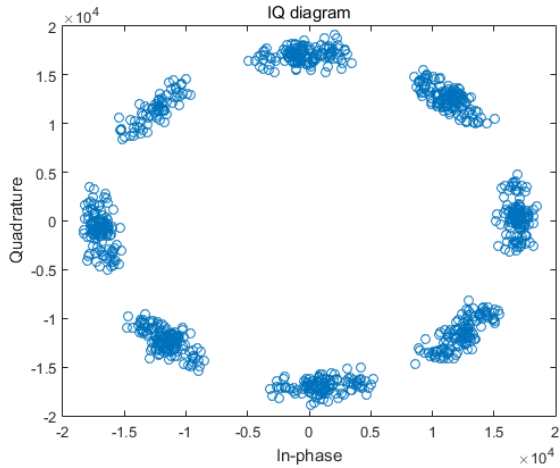


Fig. 6. IQ diagram (before secondary code demodulation).

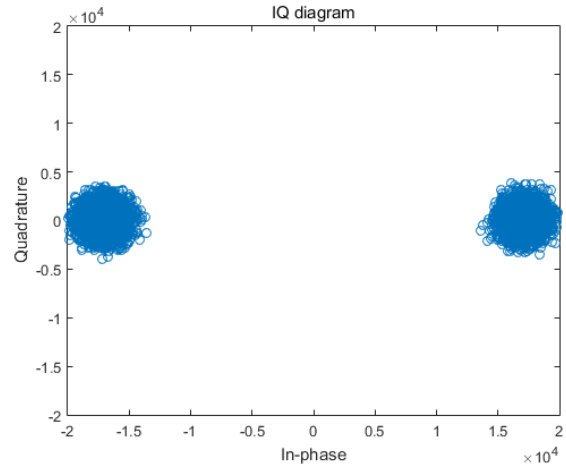


Fig. 7. IQ diagram (after secondary code demodulation).

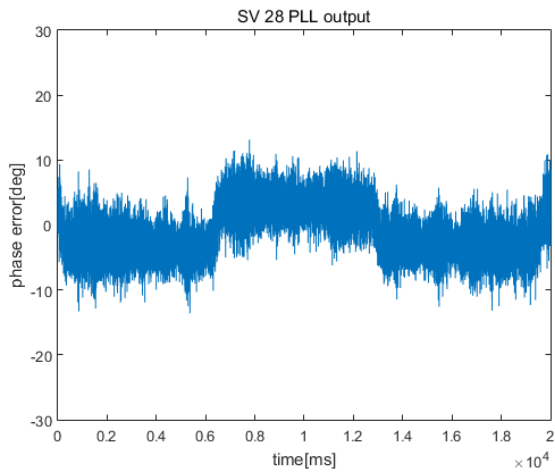


Fig. 8. PLL tracking error (legacy GPS signal, atan).

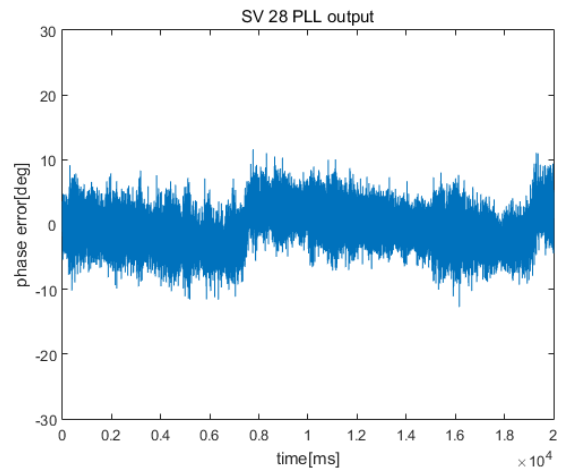


Fig. 9. PLL tracking error (TDP, atan).

하기 위한 신호로 secondary code 동기 여부를 반송파 추적 루프에 제공해야 한다. 이것이 차분 복호화 모듈 외에 존재하는 기존 GNSS 신호 추적 루프와의 차이점이다.

본 논문에서 설계한 TDP를 이용하는 위성항법 신호 수신기 구조를 검증하기 위해 신호를 생성하고, SDR 형태로 구현한 수신기에 입력하여 시뮬레이션을 수행하였다. Legacy GPS 신호의 항법 메시지 및 C/A code를 이용하므로 신호 획득, 데이터 처리 및 항법은 legacy GPS 수신기와 동일하다. Secondary code로 인해 존재하는 반송파 추적 모호성에 초점을 두고, 반송파 추적 모호성 해결을 위한 차분 복호화 결과, secondary code 복조 전/후의 IQ 다이어그램 그리고 반송파 추적 오차를 제시한다.

Figs. 4와 5는 일반적인 GNSS 수신기 구조를 이용한 차분 복호화 결과와 제안한 수신기 구조를 이용한 차분 복호화 결과를 나타낸다. 일반적인 GNSS 수신기 구조를 이용한 결과는 secondary code로 인해 차분 복호화를 실패한 것이다. 그 결과 Zadoff-Chu sequence의 상관 특성이 나타나지 않아 정확한 secondary code의 위상을 찾을 수 없어 반송파 추적이 불가능하

다. 하지만 제안한 수신기 구조를 이용한 결과 차분 복호화를 성공하였다. 차분 복호화 결과로부터 secondary code의 위상을 찾고, 반송파 추적이 가능하다.

Figs. 6과 7은 제안한 수신기 구조를 이용하여 신호 추적을 수행한 결과이다. Fig. 6은 secondary code 복조 전 IQ 다이어그램이고, Fig. 7은 secondary code 복조 후 IQ 다이어그램이다. 제안한 수신기 구조를 이용한 결과 Secondary code로 인해 반송파 추적 모호성을 해결하고, 모호성 없이 반송파 추적이 가능함을 보였다.

Figs. 8과 9는 legacy GPS 신호와 TDP를 이용하는 위성항법 신호를 atan을 이용한 PLL 판별기로 처리한 반송파 추적 오차이다. 판별기 출력의 표준편차는 각각 3.16, 3.28으로 비슷한 수준이다. 따라서 secondary code로 polyphase code를 이용해도 제안한 수신기 구조를 이용하면 반송파 추적 모호성 없이 legacy GPS 신호와 비슷한 성능으로 추적 가능함을 보였다.

4. 결론

본 논문에서는 legacy GPS 신호의 C/A code와 항법 메시지를 이용하여 secondary code로 TDPC를 이용하는 신호 구조 및 반송파 추적 모호성에 대해서 소개하였다. 일반적인 GNSS 수신기 구조로는 반송파 추적 모호성 문제를 해결할 수 없으므로, 반송파 추적 모호성을 해결하기 위한 수신기 구조를 제안하였다. 제안한 수신기 구조의 신호 추적부는 판별기, 루프 필터 외에 secondary code 동기를 위한 차분 복호화 모듈 및 반송파 추적 루프를 제어하기 위한 secondary code 동기 여부가 필요하다. 제안한 수신기 구조는 SDR로 구현하였고, 일반적인 GNSS 수신기 구조와 제안한 수신기 구조를 이용한 차분 복호화 결과를 각각 제시하였다. 일반적인 GNSS 수신기 구조처럼 코드 및 반송파 추적 루프가 동시에 동작하면 반송파 추적 모호성을 해결할 수 없었으나, 차분 복호화 및 secondary code 동기 이후에 반송파 추적을 시작하면 반송파 추적 모호성을 해결할 수 있었다. 차분 복호화 결과로 secondary code 위상을 찾고 secondary code를 복조하기 전, 후의 IQ 다이어그램 및 신호 추적 결과를 제시하였다. 이 결과를 통해 추후에 secondary code로 binary code가 아닌 polyphase code를 사용하더라도 반송파 추적 모호성을 해결할 수 있을 것이라 판단한다.

ACKNOWLEDGMENTS

본 연구는 덕산넵코어스(주)의 지원에 의해 수행되었습니다.

AUTHOR CONTRIBUTIONS

Methodology, Jo, G.H. and Lim, D. W., Hwang, D. H.; software, Jo, G.H. and Noh, J.H.; validation, Jo, G.H. and Son, S. B.; investigation, Jo, G.H. and Lee, S.J.

CONFLICTS OF INTEREST

The authors declare no conflict of interest.

REFERENCES

- BeiDou ICD 2018a, BeiDou Navigation Satellite System Signal In Space Interface Control Document, Open Service Signal B1C (Version 1.0), China Satellite Navigation Office
- BeiDou ICD 2018b, BeiDou Navigation Satellite System Signal In Space Interface Control Document, Open Service Signal B3I (Version 1.0), China Satellite Navigation Office

- BeiDou ICD 2019, BeiDou Navigation Satellite System Signal In Space Interface Control Document, Open Service Signal B1I (Version 3.0), China Satellite Navigation Office
- Chu, D. C. 1972, Polyphase codes with Good Periodic Correlation Properties, IEEE Transactions on Information Theory, 18, 531-532. <https://doi.org/10.1109/TIT.1972.1054840>
- Han, S. -K., Kim, J.-B., Kim, J.-K., Han, A., Kim, K.-J., et al. 2017, Frequency ambiguity free tiered differential-polyphase codes for GNSS signal design, Electronics Letters, 53, 598-600. <https://doi.org/10.1049/el.2016.3680>
- Kim, J. -B. & Ahn, J. M. 2013, Acquisition Performance of Tiered Polyphase Code Based GNSS Signal, The Korea Institute of Information and Communication Engineering, 38A, 970-972. <https://doi.org/10.7840/kics.2013.38A.11.970>
- Kim, J. -B., Lee, J., Park, D., Kim, K. -J., Song, K. -W., et al. 2014, Cross-correlation interference-free tiered polyphase codes for GNSS signal design, Electronics Letters, 50, 218-219. <https://doi.org/10.1049/el.2013.2566>
- Shanmugam, S. K., Mongredien, C., Nielsen, J., & Lachapelle, G. 2008, Design of Short Synchronization Codes for Use in Future GNSS System, International Journal of Navigation and Observation, Article ID 246703, 1-14. <https://doi.org/10.1155/2008/246703>



Gwang Hee Jo received the B.S degrees in the Department of Electronics Engineering from Chungnam National University, Korea in 2017. His research interest includes GNSS receiver, digital signal processing.



Jae Hee Noh is a Ph.D candidate with the Department of Electronics Engineering at Chungnam National University in Korea. She received B.S and M.S degrees from Chungnam National University, Department of Electronic Engineering in 2017 and 2019, respectively. Her research interests include GNSS receiver, anti-spoofing techniques and message authentication.



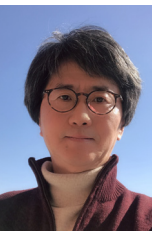
Deok Won Lim received the B.S and Ph.D degrees in the Department of Electronics Engineering from Chungnam National University, Korea in 2004 and 2011, respectively. He is now working in Korea Aerospace Research Institute. His research interests include GNSS receiver design and anti-jamming technologies.



Seok Bo Son received B.S, M.S and Ph.D degrees in electronics engineering from Chungnam National University in 1996, 1998 and 2002, respectively. He has worked with DUKSAN Navcours co., ltd. and now is a head of R&D center. His current research interests include navigation system design, high quality antenna and jamming test equipment.



Dong-Hwan Hwang is a professor in the Department of Electronics Engineering, Chungnam National University, Korea. He received his B.S. degree from Seoul National University, Korea in 1985. He received M.S. and Ph.D. degree from Korea Advanced Institute of Science and Technology, Korea in 1987 and 1991, respectively. His research interests include GNSS/INS integrated navigation system design and GNSS applications.



Sang Jeong Lee is a professor with the Department of Electronics Engineering, Chungnam National University, Korea. He received his B.S., M.S., and Ph.D. degrees from Seoul National University, Korea, in 1979, 1981, and 1987, respectively. His research interests include GNSS receiver design and robust control.