

## 코로나 방전-플라즈마 처리수의 틸라피아 순환여과양식시스템 수질 개선 효과

유진호<sup>1</sup> · 문성희<sup>1</sup> · 오현지<sup>1</sup> · 박태섭<sup>2</sup> · 권준영<sup>1\*</sup>

<sup>1</sup>선문대학교 수산생명의학과

<sup>2</sup>(주)진진이엔티

### Improvement of Water Quality by Corona Discharge Plasma-activated Water in a Tilapia Recirculating Aquaculture System

Jin Ho You<sup>1</sup>, Seong Hee Mun<sup>1</sup>, Hyeon Ji Oh<sup>1</sup>, Tae Sup Park<sup>2</sup>, Joon Yeong Kwon<sup>1\*</sup>

<sup>1</sup>Department of Aquatic Life Medical Sciences, Sunmoon University, Asan 31460, Korea

<sup>2</sup>JIN JIN E&T Co., Ltd., Asan 31450, Korea

#### Corresponding Author

Joon Yeong Kwon

Department of Aquatic Life Medical Sciences, Sunmoon University, Asan 31460, Korea

E-mail : jykwon@sunmoon.ac.kr

Received : November 13, 2020

Revised : November 16, 2020

Accepted : December 01, 2020

순환여과양식시스템(RAS)은 사육수를 여과하여 재사용하며 고밀도로 사육하는 양식 방법으로 수질관리 및 소독이 매우 중요하다. 병원체로 인한 질병 발생을 예방하고 수질 개선에 도움을 주기 위하여 최근 코로나 방전 플라즈마 처리수(plasma water, PW)를 이용한 사육수 소독법이 제안되었다. 본 연구에서는 플라즈마 발생장치를 설치한 순환여과시스템(처리구, PW system)과 설치하지 않은 순환여과시스템(대조구, No PW system)에서 40일 동안 틸라피어를 사육하면서 수질 변화 및 어체의 성장을 조사하였다. 이를 위해 10일 마다 물을 채수하여 UV 투과율과 일반 세균 수 변화를 측정하였고 틸라피아의 성장지표, 생존율 및 조직학적인 차이를 분석하였다. UV 투과율 실험 결과 처리구와 대조구는 실험 시작 시에(0일) 각각 74.1%, 74.8%를 나타냈으며, 40일째에 처리구는 91.8%로 증가한 반면 대조구는 65.2%로 감소하여 수중 유기물 감소 효과를 확인하였다. 일반 세균 수는 40일에 이르러 처리구( $10^{1.69}$  CFU/ml)에서 대조구( $10^{3.25}$  CFU/ml) 보다 유의하게 감소하였다( $p < 0.05$ ). 틸라피아 성장차이 조사 결과 처리구는 대조구에 비해 총 증중량이 유의하게 높았으며( $p < 0.05$ ), 다른 성장지표도 처리구가 상대적으로 높았으나 통계적으로 유의한 차이는 아니었다( $p > 0.05$ ). 또한 처리구는 100%의 생존율을 보였으며, 조직학적으로 대조구와 차이가 나타나지 않았다. 따라서 플라즈마 처리수는 순환여과양식시스템 내 어류의 성장과 건강에 해를 끼치지 않고 수질 개선에도 효과가 있을 것으로 기대된다. 그러나 현장 적용 시에는 탈기수조의 설치 등 주의사항을 충분히 고려하여야 할 것이다.

Disinfection and maintenance of rearing water in aquaculture is an essential element for the prevention of fish diseases. This is especially important in recirculating aquaculture systems (RAS) in which fish are reared at high density using recycled water. In this study, tilapia was reared in two different RAS (one with plasma generator - PW system, another without plasma generator - No PW system). In plasma treated group, UV% of water was improved clearly, and the number of heterotrophic bacteria decreased significantly after 40 days. Total weight gain of tilapia in PW system was significantly higher, and other growth indicators were also relatively higher although not statistically significant. In addition, the fish in PW system had a 100% survival rate, and there were no histological differences between fish from both systems. Fish did not seem to be affected by the toxicity of ROS. In conclusion, it is expected that plasma water can effectively deactivate fish pathogens and improve the quality of rearing water.

**Keywords:** Plasma(플라즈마), Corona discharge(코로나 방전), Ozone(오존), Recirculating aquaculture system(순환여과양식시스템), *Oreochromis niloticus*(틸라피아)

## 서론

나일 틸라피아(*Oreochromis niloticus*)는 아프리카 원산의 열대성 담수어류로 성장과 번식이 빠르고 환경 적응이 강해 양식 어종으로 각광받고 있다. 우리나라와 같은 중위도 지방에서는 이 종을 양식할 때 겨울철 저수온으로 인해 실외 사육이 힘들어 적은 양의 물을 사용하여 가온 사육이 가능한 순환여과식 양식이 권장된다. 그러나 순환여과양식시스템(recirculating aquaculture system, RAS)은 사육수 재사용으로 인해 독성 대사물질 및 유기물의 축적이 일어날 수 있어서 사육수의 소독 및 수질관리가 매우 중요하다(Sharrer and Summerfelt, 2007; Schroeder et al., 2011). 특히 병원체로 인한 질병 발생을 예방하고 수질 개선에 도움을 주기 위한 적절한 소독 기술의 적용이 필요하다. 따라서, 최근 개발되고 있는 플라즈마 처리수(plasma water, PW)를 이용한 사육수 소독 방법(You et al., 2020)의 적용 가능성을 검토해 볼 필요가 있다.

플라즈마는 기체 다음의 제4의 물질 상태로 불리며, 전자, 중성 입자, 이온 등의 입자들로 나누어진 상태를 말한다. 수중 플라즈마 생성 공정은 저온 플라즈마(non-thermal plasma)에 속하는 유전체장벽방전(dielectric barrier discharge, DBD)이나 코로나방전(corona discharge) 등의 플라즈마 발생장치에 의해 이루어진다. 이중 코로나방전 방식은 처리 공정이 비교적 간단하며, 강한 전기장을 이용하여 플라즈마를 생산한다. 플라즈마 생산 시 주로 산소( $O_2$ )를 주입하며, 수중에 오존( $O_3$ ), OH 라디칼, 과산화수소( $H_2O_2$ ) 등 다양한 활성산소종(reactive oxygen species, ROS)이 생성된다(Deng et al., 2006). 이러한 ROS들은 강력한 산화력으로 수중의 세균 및 바이러스의 외막과 DNA를 파괴하기 때문에 병원체 소독에 효과적이며, 반응 후 빠르게 분해되어 2차 오염이 없다(Lee et al., 2013a,b; Park et al., 2013). 게다가 유기물, 난분해성 물질 제거 및 질소성 물질 감소 등 수질 개선에도 긍정적인 영향을 미친다고 알려져 있다(Schroeder et al., 2011; Spiliotopoulou et al., 2018).

수중 플라즈마 처리 기술은 수영장 및 선박의 평형수 소독, 녹조 제거 등 다양한 분야에서 활발하게 연구되고 있다(Lee et al., 2013a). 수산 양식 분야에 대한 적용도 연구되고 있으나 플라즈마 처리수의 사육수질 개선 효과, 양식생물에 미치는 영향 등에 대한 연구는 아직 충분하지 않다. 또한 플라즈마 생성 시 발생하는 잔류오존은 어류의 호흡과 삼투조절 기능에 직접적인 피해를 줄 수 있으므로 독성에 대한 충분한 연구가 필요하다(Powell and Scolding, 2018). 오존 독성 피해는 내수면 양식 어종인 틸라피아, 무지개송어(*Oncorhynchus mykiss*) 등에서 보고되었다(Ritola et al., 2002). 따라서 본 연구는 플라즈마 발생장치를 RAS에 적용하여 틸라피아를 40일간 사육하였으며, 사육수의 수질 개선 효과를 보기 위해 UV 투과율(UVT%) 및 일반 세균 수를 측정하였다. 그리고 생물학적 영향을 보기 위해 틸라피아의 성장지표, 생존율 및 조직학적 변화를 분석하였다. 본 연구 결과는 플라즈마 발생장치의 양식장 적용에 기초 자료가 될 것이다.

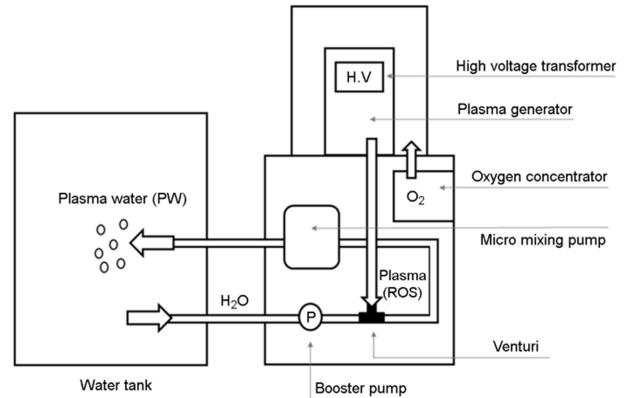


Fig. 1. Schematic diagram for the production of plasma water by a corona discharge system. ROS (reactive oxygen species).

## 재료 및 방법

### 1. 플라즈마 발생장치

코로나 방전식 플라즈마 발생장치(corona discharge system, 하이브리드형 전자식 플라즈마 발생장치, model FKC-10TH, 진진이앤티)를 RAS에 설치하여 실험을 진행하였다. 이 장치에 의한 PW 생성과정은 Fig. 1과 같다. 산소농축기로부터 플라즈마 발생장치에 산소를 공급하면, 방전관의 전극 사이에 높은 전압을 걸어 플라즈마를 생성시킨다. 생성된 플라즈마는 벤츄리, 가압 펌프 및 마이크로 믹싱 펌프에 의해 물과 혼합되어 PW가 된다. 본 연구에서 사용한 플라즈마 발생장치의 산소주입량은 2~3 LPM이었으며, 플라즈마 발생량은 7.8~10.4 g/h이었다. PW 내의 화학적 활성종 모두를 정량적으로 측정할 수 없어서, 본 연구에서는 오존 측정기(DOZ5500, Clean In, China)를 사용하여 오존 농도를 측정한 후 이 농도를 실험 시 기준으로 활용하였다.

### 2. 플라즈마 발생장치 RAS 적용

실험에 사용한 RAS(총 수용량 2,000 l)는 사육조(rearing tank), 생물학적 여과조(biofilter tank), 조정수조(contact tank)로 구성하였다. 플라즈마 발생장치는 조정수조로부터 물을 공급받고 PW를 생성한다. 생성된 PW는 다시 조정수조에 유입되며, 이때 조정수조에 유입된 PW는 생물학적 여과조를 통과한 사육수와 접촉 후 탈기수조(removal tank, 1×1×0.46 m)로 이동한다(Fig. 2). 이 탈기수조에서 ROS가 충분히 제거된 PW는 이후 수중 펌프를 통해 사육수조에 유입된다. 플라즈마 발생장치는 1분 가동 후 15분 정지되는 과정이 반복되면서 실험 종료일 까지 자동 운전되었다. 조정수조에 유입되는 PW의 오존 농도는 1 mg/l 이상이었으며, 탈

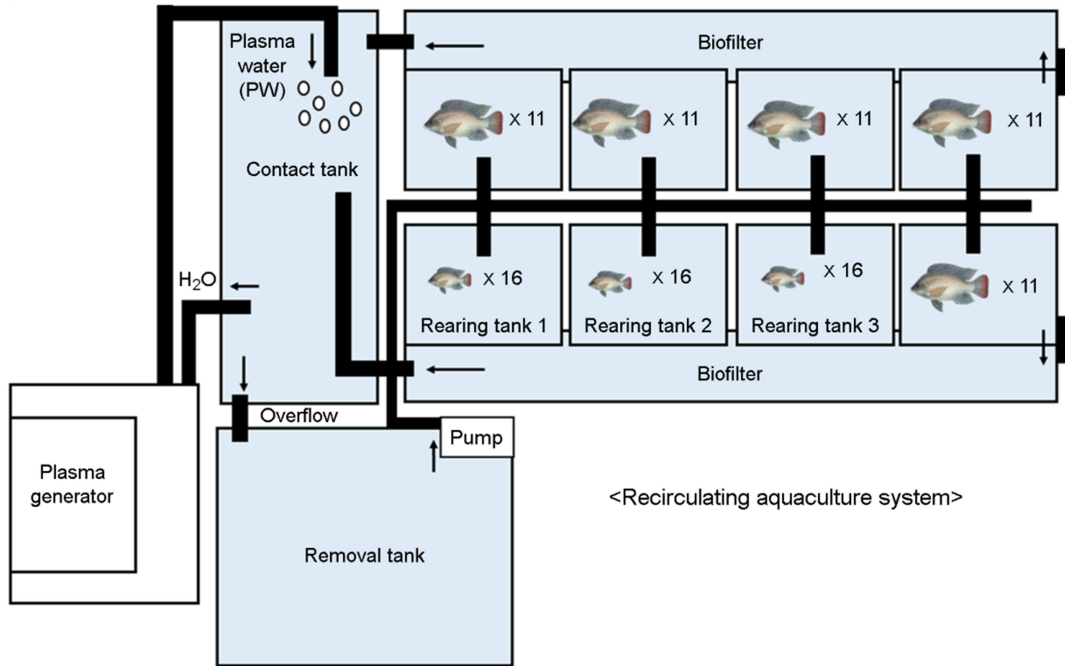


Fig. 2. Schematic presentation of recirculating aquaculture system with a plasma generator for experiments. Arrow indicates water flow.

기수조 내 오존 농도는 0.05 mg/l 이하로 유지 되었다. ORP 센서 (YSI pro1020, ORP probe 1002)를 사용한 산화환원전위(oxidation reduction potential, ORP) 측정값은 가동 시 최대 약 700 mV 이상 이었으며, 정지 시 평균 226.7 mV이었다.

### 3. 실험 디자인 및 실험어

플라즈마 발생장치를 설치한 순환여과시스템(처리구, PW system) 과 설치하지 않은 순환여과시스템(대조구, No PW system)에 틸라피아를 각각 40일 동안 사육하였다. 각 시스템은 총 8개의 사육수조(rearing tank)로 구성되며, 3개의 수조에 틸라피아 미성어를 수조 당 16마리씩 총 48마리를 사육하였고(n=16), 남은 5개 수조에는 틸라피아 성어를 11마리씩 사육하였다. 틸라피아의 평균 전장 및 체중은 처리구, 대조구 각각 11.2±1.6 cm, 25.3±10.2 g, 11.0±1.3 cm, 25.9±8.6 g였다. 본 실험은 틸라피아를 수조에 넣고 2일 동안 적응시킨 다음 진행하였으며, 두 시스템의 수온은 27°C 전후였으며, 용존산소(dissolved oxygen, DO)는 5.7~5.8 mg/l였다. 사료공급은 시판용 EP 사료(우성사료)를 1~23일까지 어체중의 3% (6 g)씩, 24일차부터 실험 종료일까지는 7 g씩 하루 두 번 공급하였다. 실험 진행과정 중 증발된 물은 1주일에 2번 보충해 주었고, 환수는 전체 물량의 약 5.1%를 했으며, UV 램프는 사용하지 않았다.

### 4. 수질 변화 평가

다목적 측정기(YSI pro1020)를 사용하여 처리구 조정수조, 처리구 탈기수조, 처리구 사육수조 및 대조구 사육수조의 수온, 용존 산소, pH를 40일 동안 매일 모니터링 하였다. pH는 측정 전에 표준 pH 용액(pH 4, 7, 10)으로 보정하였다. 또한 실험 개시 후 10일 마다(0, 10, 20, 30, 40일째) 처리구 조정수조, 처리구 사육수조 및 대조구 사육수조의 물을 채수하여, 일반 세균 수 변화 및 UV 투과율(ultraviolet transmittance, UVT%)을 분석하였다. UVT%를 알기 위해 채수한 샘플을 먼저 10 mm cuvette에 넣은 뒤 분광광도계(nanodrop 2,000c)를 사용하여 254 nm 파장에서 흡광도를 측정하였으며, 이 측정된 흡광도 값을 다음의 식에 대입하여 UVT%를 계산하였다.  $UVA = A_{254\text{ nm}} = -\log(I / I_0)$ ,  $\%UVT = 100 \times 10^{-UVA}$  (I = 투과한 빛의 세기, I<sub>0</sub> = 입사 광선의 빛의 세기).

일반 세균 수(total colony counts)은 채수한 샘플(1 ml)을 단계 희석한 다음 그 중 100 µl를 TSA 배지에 평판도말법으로 접종하여 36°C, 24시간 배양하였다. 배양 후 형성된 집락을 계수하여 CFU를 계산하였다.

### 5. 성장지표 및 생존율

실험 개시(0일) 및 종료 시점(40일)의 틸라피아 전장과 체중을 측정하였으며, 체중 증가율(Weight gain, WG), 일간성장률(Specific

**Table 1.** Water quality in two experimental systems (PW and No PW system) for 40 days

Treatment	PW system			No PW system
	Contact tank	Removal tank	Rearing tank	Rearing tank
Temperature (°C)	27.3±0.5	27.2±0.5	26.7±0.5	27.0±0.6
DO (mg/l)	6.28±0.8	6.21±0.4	5.00±0.5	4.61±0.5
pH	6.31±0.9	6.45±1.0	6.35±0.9	4.43±0.8

PW system: RAS with plasma generator, No PW system: RAS without plasma generator

growth rate, SGR), 총 증중량(Total weight gain, TWG), 사료계수 (Feed conversion ratio, FCR) 및 생존율(Survival rate)를 아래와 같이 계산 하였다.

$$\text{체중 증가율(\%)} = (W_f - W_i) \times 100/W_i$$

$$\text{일간성장률(\%/day)} = 100 \times (\ln W_f - \ln W_i)/t$$

$$\text{총 증중량(g)} = (\text{최종 어류 총 무게} - \text{최초 어류 총 무게})$$

$$\text{사료계수} = \text{dry feed intake/wet weight gain}$$

$$\text{생존율(\%)} = (\text{실험 종료 후 개체} / \text{실험 시작 시 개체}) \times 100$$

( $W_i$ : 최초 어류 무게,  $W_f$ : 최종 어류 무게)

## 6. 조직학적 분석

최종 실험 종료일에 처리구와 대조구에서 각각 2마리씩 총 12마리의 틸라피아를 잡아내어 플라즈마 발생장치 적용에 따른 조직학적인 차이를 조사하였다. 이를 위해 각 틸라피아에서 아가미, 비장, 신장을 절취하여 10% 포르말린에 고정한 후, 파라핀을 이용하여 포매하였으며, microtome (Leica RM2135)를 사용하여 두께가 6 µm 이하가 되도록 박절하였다. 조직 절편은 H&E 염색법을 사용하여 염색하였고, 광학현미경(Leica DM LB2)으로 검경하였다.

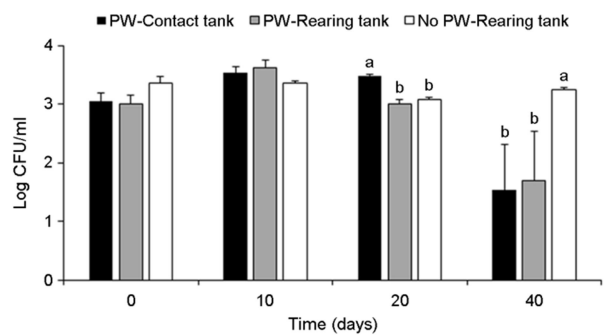
## 7. 통계처리

본 실험 결과는 mean ± SD로 나타내었고, 통계처리는 SPSS program ver.23을 이용하여 신뢰도를 산출하였고, one-way ANOVA, Duncan's multiple range test를 이용하여  $p < 0.05$  수준에서 유의성을 검증하였다.

## 결 과

### 1. 수질 모니터링

플라즈마 발생장치 적용에 따른 순환여과시스템(RAS)의 40일



**Fig. 3.** Changes of heterotrophic plate count (log CFU/ml) in PW-Contact tank, PW-Rearing tank and No PW-Rearing tank for 40 days. PW system: RAS with plasma generator, No PW system: RAS without plasma generator. Different letters above the bars indicate significant difference ( $p < 0.05$ ).

평균 수질은 Table 1에 나타내었다. 40일 동안 수질 변화를 모니터링한 결과 수온은 대조구 사육수조가 27°C로 처리구 사육수조 26.7°C와 큰 차이를 보이지 않았다. 용존산소는 처리구가 5 mg/l로 대조구 4.61 mg/l보다 유의하게 높았으며( $p < 0.05$ ), PW 유입 시 빠르게 증가하였다. pH는 처리구, 대조구 모두 감소하는 경향을 보였으며, 처리구 6.35에 비해 대조구가 4.43으로 유의하게 더 낮은 pH 값을 보였다( $p < 0.05$ ).

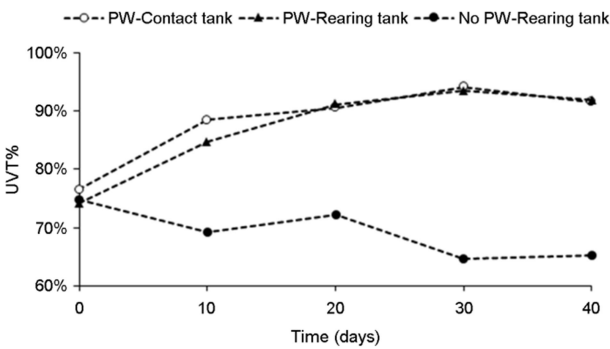
### 2. 일반 세균 수 측정

플라즈마 발생장치 적용에 따른 40일간의 일반 세균 수 변화를 측정하였다. 실험 시작 시점부터(0일) 10일까지는 처리구와 대조구 사이에서 일반 세균 수 차이가 나타나지 않았다. 20일째에는 처리구 조정수조가  $10^{3.49}$  CFU/ml로 유의하게 높았으며, 40일째에 이르러서 처리구 조정수조, 사육수조 각각  $10^{1.53}$  CFU/ml,  $10^{1.69}$  CFU/ml로 대조구  $10^{3.25}$  CFU/ml 비교하여 유의한 일반 세균 수 감소가 나타났다(Fig. 3) (30일째는 분석 실수로 측정값 없음).

**Table 2.** Growth and survival rate of tilapia *Oreochromis niloticus* in two experimental systems (PW and No PW system) for 40 days

Treatment	Initial weight (g/fish)	Final weight (g/fish)	WG (%)	SGR (%/day)	FCR	Survival rate (%)	Total weight gain (g)
PW system	25.23±0.55	58.07±1.66	130.3±10.7	2.06±0.08	0.85±0.06	100±0.00	525.4±28.5
No PW system	25.87±0.93	56.40±1.64	118.3±4.7	1.95±0.05	0.91±0.03	97.9±3.60	496.3±18.5

PW system: RAS with plasma generator, No PW system: RAS without plasma generator



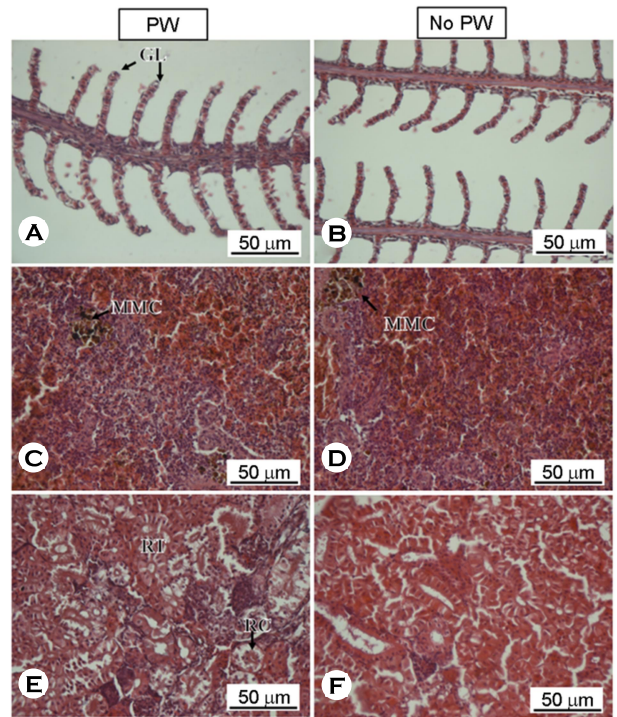
**Fig. 4.** Change of UVT% in PW-Contact tank, PW-Rearing tank and No PW-Rearing tank for 40 days. PW system: RAS with plasma generator, No PW system: RAS without plasma generator.

### 3. UV 투과율(UVT%)

플라즈마 발생장치 적용에 따른 40일간의 UVT% 변화를 조사하였다. 처리구 조정수조와 처리구 사육수조는 실험 시작 시에(0일) 각각 76.6%, 74.1%를 나타냈으며, 30일째 94.2%, 93.5%로 가장 높았고, 40일째는 91.6%, 91.8%로 다소 감소하는 모습을 보였다. 처리구는 시간이 경과함에 따라 UVT%가 증가하는 경향을 보였다. 반면에 대조구 사육수조는 실험 시작 시에(0일) 74.8%로 처리구와 비슷하였지만, 시간이 경과함에 따라 지속적으로 감소하였으며, 40일째에 65.2%를 보였다(Fig. 4). 따라서 플라즈마 처리수의 유의미한 유기물 감소 효과를 확인하였다( $p < 0.05$ ).

### 4. 어류 성장지표 및 생존율

플라즈마 발생장치 적용에 따른 틸라피아의 성장지표와 생존율은 Table 2에 나타내었다. 틸라피아의 성장차이 조사 결과 처리구가 대조구 보다 상대적으로 더 높은 성장률을 보였지만 두 그룹 사이의 성장지표(WG, SGR, FCR)는 통계적으로 유의한 차이가 없었다( $p > 0.05$ ). 그러나 총 증중량(total weight gain)은 처리구 525.4 g, 대조구 496.3 g로 유의미한 차이가 나타났다( $p = 0.046$ ). 생존율(survival rate)은 처리구, 대조구 각각 100%, 97.9%로 비슷한 결과를 보였다. 따라서 플라즈마 처리수는 순환여과양식



**Fig. 5.** Histological observation of the gill (A, B), spleen (C, D) and kidney (E, F) of tilapia *Oreochromis niloticus* in the control (No PW) and plasma treated system (PW) after 40 days of culture. gill lamellae (GL), melanomacrophage centers (MMC), renal corpuscle (RC), renal tubule (RT).

시스템 내 어류의 성장과 건강에 부작용이 없음을 확인할 수 있었다.

### 5. 조직학적 관찰

플라즈마 발생장치 적용에 따른 틸라피아의 조직학적인 변화를 분석하기 위해 틸라피아의 아가미(gill), 비장(spleen), 신장(kidney) 조직을 관찰하였다(Fig. 5). 아가미 조직은 처리구에서 약간의 변형이 관찰되었으나 새판(gill lamellae)이 곤봉화 될 정도는 아니었으며, 대조구에서는 조직학적인 변화가 관찰되지 않았다. 비장 조직



은 모든 처리구, 대조구에서 MMC (melanomacrophage centers)가 관찰되었으며, 조직학적인 변화는 관찰되지 않았다. 신장은 모든 처리구, 대조구에서 신소체(renal corpuscle), 세뇨관(renal tubule) 등이 관찰되었으며, 조직학적인 변화는 관찰되지 않았다.

## 고 찰

RAS는 일반적으로 물리적 및 생물학적 여과장치를 통해 사육수를 정화하고 소독 단계를 거쳐 물을 재사용하는 양식 방법이다. 플라즈마 발생장치를 RAS에 적용하여 40일 동안 수질 변화를 측정된 결과 처리구, 대조구 모두 지속적인 pH 감소가 나타났으며, 증발된 물 보충 시 다시 증가하였다. 평균 pH는 처리구, 대조구 각각 6.35, 4.43으로 대조구가 더 낮았다. 일반적으로 플라즈마 처리 시 생성되는 활성종의 화학반응에 의해 pH가 감소할 수 있다 (Ahmed et al., 2017; Hwang et al., 2018). 그리고 사육어와 biofilter에 의해 생성된 이산화탄소가 물과 반응하여 탄산가스를 형성시키는데, 이로 인해 순환여과시스템 내 pH가 감소할 수 있다 (Masser et al., 1999). 처리구와 대조구 모두 pH가 감소했지만 처리구가 더 높은 pH를 보인 것은 PW 유입으로 인한 산소 공급 및 수질 개선으로 이산화탄소 등의 축적이 감소된 것으로 생각된다. 또한 환수를 통해 축적된 유기물, 질산염 등의 제거는 매우 중요한데 40일 동안 환수량이 전체 물량의 5.1%로 적었기 때문에 그 영향이 더 컸을 것으로 판단된다. 용존산소(DO)는 플라즈마 처리수 유입 시 급속도로 증가하였다. 이는 고농도의 오존을 RAS에 적용할수록 용존산소가 증가한 결과와 유사하다 (Spiliotopoulou et al., 2018). 따라서 플라즈마 발생장치를 RAS에 적용하면 용존산소 증가 효과를 볼 것으로 예상된다.

일반세균은 호기성, 통기성 등의 종속영양세균을 말하며, 일반적으로 인체에 무해하며, 살균처리효율의 지표로도 이용된다. RAS에서 세균을 조절하는 것은 잠재적 감염 위험을 줄일 수 있으므로 어류의 건강을 향상시킬 수 있다. 일반 세균 수 측정 결과 20일까지는 처리구, 대조구 사이의 일반 세균 수 감소가 나타나지 않았지만 40일째에 이르러서 유의한 감소 효과가 나타났다( $p < 0.05$ ). 이는 플라즈마 처리수에 의해 소독된 물이 사육수조에 유입될 때 기존 사육수와 섞여 희석되고, 점차 소독된 물의 비율이 높아져서 40일에 이르러 감소 효과가 나타난 것으로 판단된다. ROS에 속하는 오존은 일반 세균 소독에 효과를 보이며, 오존 농도가 더 높을수록 일반 세균이 더 많이 감소하였다 (Park et al., 2013; Powell et al., 2015). 따라서 플라즈마 발생장비의 가동 시간이 늘어날수록 세균 수 감소가 뚜렷해진다고 판단되며, 플라즈마 발생장비의 최적의 효율을 알기 위해서는 ROS의 독성을 고려한 추가 실험이 필요하다.

UV 투과율 (Ultraviolet transmittance, UVT)은 물의 자외선 투과 능력의 지표이며, 100%에 가까울수록 유기물이 적은 맑은 물이다. 플라즈마 처리수의 수질 개선 효과를 평가하기 위해 UV 투과율

을 측정하였다. 연구 결과 처리구는 지속적으로 증가하여 30일째에 94.2%, 93.5%로 가장 높았으며, 40일째는 91.6%, 91.8%로 다소 감소하였다. 30일에서 40일 사이에 UV 투과율이 다소 감소한 이유는 40일 동안 환수를(전체 5.1%) 거의 안 했기 때문에 유기물이 축적된 것으로 추측된다. 반면에 대조구는 실험 시작 시(0일) 74.8%에서 감소하여 40일째 65.2%를 나타냈다. 이는 고농도의 오존을 처리할수록 UV 투과율이 증가한 연구 결과와 유사하다 (Spiliotopoulou et al., 2018). 그리고 적게 환수한 순환여과시스템에서 오존을 처리한 시스템(처리구)이 UV 투과율 증가 효율이 더 높았다 (Davidson et al., 2011). 본 실험 결과 UV 투과율 개선에 대한 플라즈마 처리수의 확실한 능력을 확인하였다. UV 투과율 개선으로 사육수조가 맑아지므로 어류의 행동 및 먹이 반응을 더 잘 관찰할 수 있으며, 양식장의 수질관리가 더욱 효율적으로 될 것이다.

플라즈마 발생장치 적용에 따른 틸라피아의 생물학적인 영향을 분석한 결과 총 증중량은 유의미하게 증가하였지만 다른 성장률은 유의한 차이가 없었다. 이는 오존 농도에 따른 감성돔 (*Acanthopagrus schlegelii*) 및 넙치 (*Paralichthys olivaceus*)의 성장률을 본 연구 결과와 유사하다 (Kim et al., 2018; Jung et al., 2018). 그러나 본 연구 결과 틸라피아 성장률에 유의한 차이는 없었지만 실험 기간이 짧았으며, 확실한 수질 개선 효과가 나타났으므로 플라즈마 처리수가 성장에 효과가 없다고 단정 짓기 어렵다.

과도한 오존 처리는 조직학적인 손상, 먹이 행동의 변화, 산화 스트레스와 같은 부작용을 일으켜 양식 어류에 심각한 영향을 미칠 수 있으며, 이는 오존 처리에 따른 아가미, 간 조직의 변화를 통해 알 수 있다 (Reiser et al., 2011; Kim et al., 2018). 그러나 본 연구 결과 틸라피아 생존율은 처리구, 대조구 각각 100%, 97.9%로 거의 차이가 없었다. 또한 처리구의 아가미 조직에서 미세한 변형이 관찰되었으나 어류에게 호흡장애를 초래할 정도는 아니었고 비장, 신장에서는 조직학적인 변화가 관찰되지 않았다. 이러한 결과는 PW를 사육수조에 직접 유입시키지 않고 탈기수조를 거치도록 설계하여 잔류 ROS가 충분히 제거되었기 때문으로 판단된다.

이상의 실험 결과를 종합하면, 순환여과양식시스템에 플라즈마 발생장치를 설치할 경우 틸라피아의 성장과 건강에 부작용이 없음을 확인하였으며, 양식장에 적용할 경우 사육수의 수질관리에 도움을 줄 수 있을 것으로 판단된다. 단 현장 도입 시 탈기수조를 이용한 과잉 ROS 제거에 유념하여야 한다.

## 사 사

본 결과물은 농림축산식품부의 재원으로 농림식품기술기획평가원의 농식품연구성과후속지원사업의 지원을 받아 연구되었음 (818006-2).

## 참고문헌

- Ahmed MW, Choi S, Lyakhov K, Shaislamov U, Mongre RK, Jeong DK, Suresh R, Lee HJ. 2017. High-Frequency Underwater Plasma Discharge Application in Antibacterial Activity. *Plasma Phys Rep* 43: 381-392.
- Deng X, Shi J, Kong MG. 2006. Physical Mechanisms of Inactivation of *Bacillus subtilis* Spores Using Cold Atmospheric Plasmas. *IEEE Trans Plasma Sci* 34: 1310-1316.
- Davidson J, Good C, Welsh C, Summerfelt S. 2011. The effects of ozone and water exchange rates on water quality and rainbow trout *Oncorhynchus mykiss* performance in replicated water recirculating systems. *Aquac Eng* 44: 80-96.
- Hwang IH, Jeong JK, You TS, Jung JM. 2018. Water electrode plasma discharge to enhance the bacterial inactivation in water. *Biotechnol Equip* 32: 530-534.
- Jung SM, Park WG, Park JH, Kim JW, Kim PK. 2018. Growth Performance and Physiological Changes of Olive Flounder *Paralichthys olivaceus* by Concentration of Ozone Produced Oxidants in Semi-RAS. *Korean J Fish and Aquat Sci* 51: 688-696.
- Kim PK, Kim JW, Park JH. 2018. Hematological and histological changes of black porgy *Acanthopagrus schlegelii* in ozonated recirculating systems. *Fish Aquatic Sci* 21: 1-8.
- Lee KH, Jang KS, Kim SH, Park SW. 2013a. Performance assessment of apparatus for controlling algae bloom in aqua pet tank using by a cold plasma. *J Kor Soc Fish Tech* 49: 126-135.
- Lee YS, Jeon HJ, Han HG, Cheong CJ. 2013b. Disinfective properties and ozone concentrations in water and air from an ozone generator and a low-temperature dielectric barrier discharge plasma generator. *J Env Sci Intern* 22: 937-944.
- Masser JP, Rakocy J, Losordo TM. 1999. Recirculating aquaculture tank production systems: management of recirculating systems. SRAC Publication, vol. 452.
- OIE (Office International des Epizooties). 2009. Methods for disinfection of aquaculture establishments. *In* Manual of Diagnostic Tests for Aquatic Animals.
- Park JH, Kim PK, Lim TH, Daniels HV. 2013. Ozonation in seawater recirculating systems for black seabream *Acanthopagrus schlegelii* (Bleeker): Effects on solids, bacteria, water clarity, and color. *Aquac Eng* 55: 1-8.
- Powell A, Chingombe P, Lupatsch I, Shields RJ, Lloyd R. 2015. The effect of ozone on water quality and survival of turbot (*Psetta maxima*) maintained in a recirculating aquaculture system. *Aquac Eng* 64: 20-24.
- Powell A, Scolding JWS. 2018. Direct application of ozone in aquaculture systems. *Rev Aquac* 10: 424-438.
- Ritola O, Peters LD, Livingstone DR, Lindstrom-Seppa P. 2002. Effects of in vitro exposure to ozone and/or hyperoxia on superoxide dismutase, catalase, glutathione and lipid peroxidation in red blood cells and plasma of rainbow trout, *Oncorhynchus mykiss* (Walbaum). *Aquac Res* 33: 165-175.
- Reiser S, Wuertz S, Schroeder JP, Kloas W, Hanel R. 2011. Risks of seawater ozonation in recirculation aquaculture - Effects of oxidative stress on animal welfare of juvenile turbot (*Psetta maxima*, L.). *Aquat Toxicol* 105: 508-517.
- Sharrer MJ, Summerfelt ST. 2007. Ozonation followed by ultraviolet irradiation provides effective bacteria inactivation in a freshwater recirculating system. *Aquac Eng* 37: 180-191.
- Schroeder JP, Croot PL, Von Dewitz B, Waller U, Hanel R. 2011. Potential and limitations of ozone for the removal of ammonia, nitrite, and yellow substances in marine recirculating aquaculture systems. *Aquac Eng* 45: 35-41.
- Spiliotopoulou A, Rojas-Tirado P, Chhetri RK, Kaarsholm KMS, Martin R, Pedersen PB, Pedersen LF, Andersen HR. 2018. Ozonation control and effects of ozone on water quality in recirculating aquaculture systems. *Water Res* 133: 289-298.
- You JH, Lee JH, Mun SH, Kwon SR, Park TS, Kwon JY. 2020. Disinfection effect of corona discharged plasma water on fish pathogens. *J Fish Pathol* 33: 63-69.