

배전선로용 단상 무효전력 보상기의 무효전력 제어

심우식¹, 조종민¹, 김영록², 차한주[†]

Reactive Power Control of Single-Phase Reactive Power Compensator for Distribution Line

Woosik Sim¹, Jongmin Jo¹, Youngroc Kim², and Hanju Cha[†]

Abstract

In this study, a novel reactive power control scheme is proposed to supply stable reactive power to the distribution line by compensating a ripple voltage of DC link. In a single-phase system, a magnitude of second harmonic is inevitably generated in the DC link voltage, and this phenomenon is further increased when the capacity of DC link capacitor decreases. Reactive power control was performed by controlling the d-axis current in the virtual synchronous reference frame, and the voltage control for maintaining the DC link voltage was implemented through the q-axis current control. The proposed method for compensating the ripple voltage was classified into three parts, which consist of the extraction unit of DC link voltage, high pass filter (HPF), and time delay unit. HPF removes an offset component of DC link voltage extracted from integral, and a time delay unit compensates the phase leading effect due to the HPF. The compensated DC voltage is used as feedback component of voltage control loop to supply stable reactive power. The performance of the proposed algorithm was verified through simulation and experiments. At DC link capacitance of 375 μF , the magnitude of ripple voltage decreased to 8 V_{pp} from 74 V_{pp} in the voltage control loop, and the total harmonic distortion of the current was improved.

Key words: Reactive power, DC link voltage, Distribution line, Ripple voltage, 2nd harmonic

1. 서 론

최근, 화석연료에만 의존하였던 과거와 달리 환경오염으로 인해 신재생에너지에 대한 관심이 높아짐에 따라 풍력, 태양광등 친환경적인 신재생에너지 시장이 빠르게 증가하고 있으며, 이에 따라 많은 연구가 이루어지고 있다. 이로 인해 산업분야 및 가정에서도 에너지에 대한 인식이 변화하고 있으며 국내외적으로 저압계통에 분산전원인 신재생에너지 연결이 증가하는 추세이다. 과거에는 계통에서 부하로 전달되는 순방향 전력

흐름으로 인해 분배 라인에서 전압 강하 문제만 있었다. 하지만, 최근에는 저압계통에 분산전원의 연계가 증가함에 따라 역 조류의 흐름으로 인해 전압 상승 현상이 추가로 발생하고 있으며, 이로 인하여 저압계통 전원품질을 안정화하는 데 어려움을 겪고 있다^{[1]-[3]}. 저압계통 전원품질 개선을 위한 방법들 중 저압계통에 무효전력 및 전압조정이 가능한 무효전력 보상을 통한 배전선로 안정화에 대한 많은 연구가 진행되고 있으며, 다양한 FACTS(Flexible AC Transmission Systems) 설비가 활발하게 연구되고 있다. 무효전력 보상을 하는 시스템으로 SVC(static var compensator)와 STATCOM(static synchronous compensator)은 계통에 병렬로 연계되어 고속의 연속적인 무효전력 보상을 통해 모선 전압을 제어한다. 또한, 이를 통하여 과도안정도 향상, 전력 동요 억제 등의 역할을 하게 된다. SVC는 가변 리액터와 가변 커패시터를 병렬로 구성하며 사이리스터와 연결된 구조로써 1세대 전력보상 설비이며, 대용량화와 가격에서 장점이 있다^[4]. STATCOM은 다른 보상장치보다 빠른 응답특성을 얻을 수 있는 2세대 전력설비이며, 연속

Paper number: TKPE-2020-25-2-1

Print ISSN: 1229-2214 Online ISSN: 2288-6281

[†] Corresponding author: hjcha@cnu.ac.kr, Dept. of Electrical Engineering, Chungnam National University
Tel: +82-42-821-7006 Fax: +82-42-821-8895

¹ Dept. of Electrical Engineering, Chungnam National University

² Hex Power System

Manuscript received Oct. 1, 2019; revised Oct. 24, 2019; accepted Dec. 23, 2019

— 본 논문은 2019년 전력전자학술대회 우수논문상 수상논문임

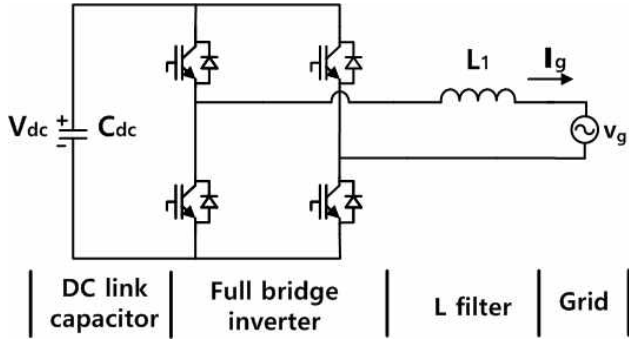


Fig. 1. Configuration of the single-phase reactive power compensator.

적인 무효전력 보상이 가능하다^{[5]-[8]}. 저압 배전선로에서는 전력 품질을 개선하기 위해 무효전력 보상기 설치해야 하며 설치 방식은 주상변압기에 병렬로 탑재하는 방식이 있다. 주상변압기에 탑재하기 위해서는 DC 링크 커패시터의 용량을 감소시켜 무게를 줄여야 한다. 그러나 저압 배전선로에서의 무효전력 보상기의 전력변환기는 단상 시스템에서의 계통 측의 전류와 전압에 의해 DC 링크에 120Hz DC 전압 리플이 필연적으로 발생하며, 120Hz 전압 리플성분이 전압 제어기의 피드백 전압값으로 사용이 되면 전류제어의 응답특성은 DC 링크 전압 제어로부터 영향을 받게된다. 즉, DC 링크 전압 제어 루프의 피드백 성분에 120Hz 전압 리플이 포함된 경우 전류 지령치 자체의 왜곡으로 인해 전류 및 전력 품질이 악화되는 문제점이 발생한다. 이로 인해 DC 링크의 커패시터 용량이 감소하는 경우 DC 전압 리플이 더욱 증가하며 전류제어에 영향을 미친다. 일반적으로는 리플성분의 영향을 저감하는 방법으로는 저역통과 필터와 밴드스탑 필터를 사용한다. 일정한 값에 포함된 맥동성과 고조파성분 및 잡음을 제거하기 위해 저역통과필터를 사용하며 특히 전원 전압이나 부하 전류가 불평형한 조건하에서 배전용 정지형 보상기가 동작할 때 순시 유효전력 및 직류단 커패시터 전압에서 발생하는 전원전압 주파수의 2배에 해당하는 맥동을 제거하기 위해 사용되는 저역통과필터는 그 차단주파수가 매우 낮아 필터가 가진 고유한 특성이 배전용 정지형 보상기의 동특성에 제약을 가지는 문제점을 가지고 있다^[9]. 본 논문에서 제안한 방법은 기존의 방법들과 달리 리플저감 특성에 장점이 있다.

본 논문은 측정된 DC 전압 리플을 보상하여 저전압 배전선로에 안정적인 무효전력을 공급하기 위한 새로운 무효전력제어방식을 제안하였다. 무효전력 제어는 동기 좌표계에서 d축 전류 제어를 통해 무효전력제어를 하며, DC 링크 전압제어가 필요하므로 동기좌표계 q축 전류 제어를 하였다. 또한 피드백 받은 DC 링크 전압의 120Hz 리플 성분영향을 보상하기 위해 DC 링크 리플전압 보상기법을 적용한 알고리즘을 제안하였으며 시뮬레이션 및 실험을 통해 측정된 DC전압에서의 리플 보상에

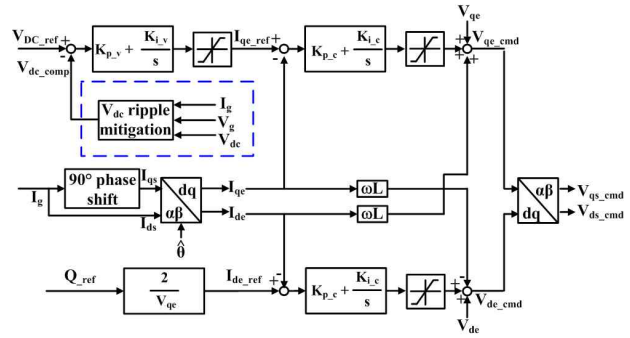


Fig. 2. The reactive power control with mitigation method of DC link ripple voltage effect.

따른 리플 저감 특성으로 전류 파형 개선을 시뮬레이션 및 실험을 통해 제안된 알고리즘의 타당성을 검증하였다.

2. 무효전력 보상 방법

2.1 단상 무효전력 보상기의 구성

그림 1은 본 논문에서 구현한 계통연계형 단상 무효전력 보상기 구조이다. 풀 브리지 인버터, DC 링크 커패시터, L 필터로 구성이 된다. DC 링크 커패시터는 에너지 저장장치로 사용하였으며, 풀 브리지 인버터는 제어기와 게이트 드라이버, IGBT로 구성되어 DC 링크의 충전-방전에 필요한 제어를 하게 되고 L 필터를 사용하여 계통에 공급되는 전류의 리플 성분을 제거한다.

2.2 제안된 무효전력 제어 구조

본 논문에서는 단상 무효전력 보상기의 무효전력 제어 방법을 제안한다. 무효전력은 동기좌표계 d축 전류제어를 통해 제어하고, DC 전압원이 존재하지 않는 시스템 특성상 DC 링크 전압을 일정하게 유지하기 위해 외부 루프에는 DC 링크 전압제어, 내부 루프에는 유효전력을 제어하는 동기좌표계 q축 전류제어가 이중루프 구조로 구성된다. 제안된 방법은 무효전력 보상기 시스템 안에 피드백 받은 DC 링크 전압의 120Hz 리플 성분영향을 보상하기 위해 측정된 DC 전압 리플 보상기법을 적용한 알고리즘이 설계되었으며 제어구조는 그림 2와 같다. 제어기는 동기 좌표계에서 구현되며 계통 전류(I_g)를 인가받아 d축 정지좌표계 성분인 I_{ds} 로 사용하고 전역 통과 필터를 통해 90° 위상 지연특성을 갖는 q축 정지좌표계 성분 I_{qs} 를 생성한다. 정지좌표계 전압으로부터 좌표변환을 통해 동기좌표계 전압 I_{de} , I_{qe} 을 도출할 수 있다. 그림 2에 보이는 바와 같이 d축 전류 지령치 I_{de_ref} 는 단상 전력 계산식으로부터 계산되며 PI 제어를 통해 I_{de} 는 I_{de_ref} 를 추종함으로써 무효전력 성분을 제어한다. I_{qe} 는 DC 링크 전압제어의 PI 제어기 출력으로부터 인가된 q축 전류 지령치 I_{qe_ref} 를 추종함으로써 유효전력 성분을 제어한다. d축과 q축 성분을 디커플링한 후 제어기에

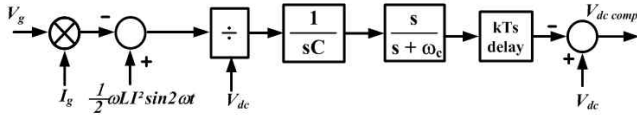


Fig. 3. Proposed method for mitigating ripple voltage effect.

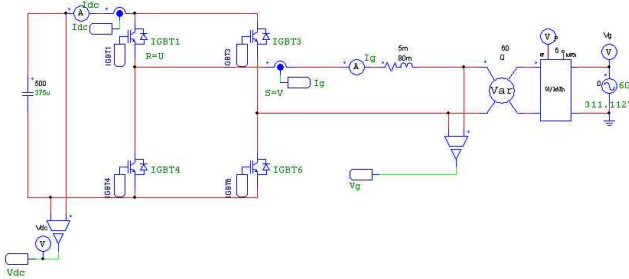


Fig. 4. Circuit of the single-phase reactive power compensator.

TABLE I
SYSTEM PARAMETERS

Parameter	Symbol	Value
DC Voltage	V_{DC}	500V
Switching Frequency	f_{sw}	10kHz
L filter	L	5mH
DC link capacitor	C_{DC}	375uF
Grid voltage	V_g	220V
Grid frequency	f	60Hz

서 나온 V_{dc_cmd} 와 V_{qe_cmd} 를 정지 좌표계로 변환하여 최종적으로 전압의 정지 좌표계에서의 지령치를 생성한다.

2.3 측정된 DC 전압에서의 리플 보상 방법

그림 3은 DC 링크 리플 전압의 추출부, 고역 통과 필터(HPF) 및 시간 지연 함수로 구성된 측정된 DC 전압 리플 보상기법을 보여준다. 제안한 측정된 DC 전압 리플 보상기법은 DC 링크 전압 제어기에 피드백되는 DC 전압의 리플성분을 보상하는 기법이다. 단상 무효전력 보상기에서 무효 전력은 계통전압과 계통전류의 곱한 무효전력 성분($V_g \cdot I_g$)이며, 수식 (1)과 같이 평균값이 0 인 2차 고조파 성분을 갖는다. DC 전원과 AC전원의 관계에서 DC 링크 전압에 2차 고조파가 포함되어 있음을 알 수 있다. DC 링크 전압에서 리플 성분의 추출은 수식 (2)로 도출된다. DC 전압 리플 보상기법에서 추출된 리플 전압은 비선형 계산 및 적분기의 구현에 의해 야기된 오프셋 전압을 포함할 수 있다. HPF를 사용하여 오프셋 전압을 제거하며 차단 주파수 ω_c 는 20Hz이다. 하지만, HPF의 위상 특성으로 인해 HPF 출력의 위상이 실측 DC 전압 리플 성분보다 진상인 특성을 갖는다. 시간 지연 함수부에서는 위상 지연특성을 이용하여 HPF의 위상을 실측 DC 전압 리플 성분의 위상과 동상이 되도록 보정하는 역할을 수행한다. 마지막으로, 보상된

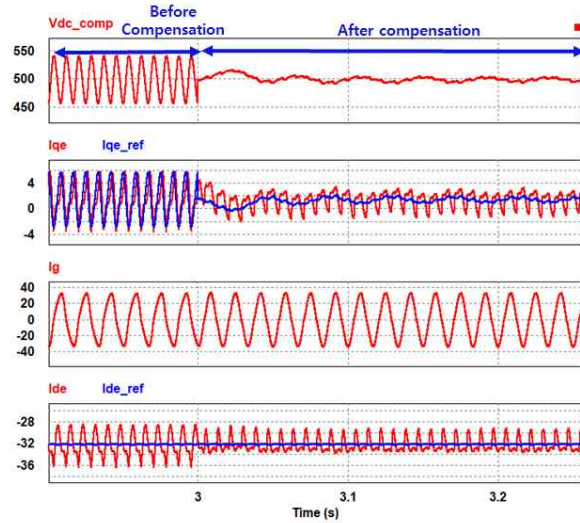


Fig. 5. Simulation result with and without the mitigation method of DC link ripple voltage effect.

DC 전압 V_{dc_comp} 는 피드백 받은 V_{dc} 전압과 시간 지연 함수부로부터 추출된 출력성분 사이의 차이로 도출된다. 보상된 DC 전압 V_{dc_comp} 는 전압제어기의 피드백 성분으로서 사용되며, 제안된 기술에 따른 리플 보상 특성은 출력 전류의 THD를 향상시킬 수 있다.

$$V_g = V \sin \omega t$$

$$I_g = \begin{cases} -I \cos \omega t & \text{when } Q > 0 \\ I \cos \omega t & \text{when } Q < 0 \end{cases} \quad (1)$$

$$V_g \cdot I_g = -\frac{VI}{2} \sin(2\omega t)$$

$$V_{DC \text{ ripple}} = \frac{1}{C} \int \frac{-V_g \cdot I_g + \omega L I^2 \sin 2\omega t / 2}{V_{dc}} dt \quad (2)$$

3. 시뮬레이션 결과

그림 5는 측정된 DC 전압 리플 보상기법 적용 유무에 따른 계통전류, I_{de} , I_{qe} , 측정된 DC 전압 V_{dc_comp} 시뮬레이션 파형이다. 3초 이후에 측정된 DC 전압 리플 보상기법을 적용하였으며, 보상 전 측정된 DC 전압 리플은 약 80V_{pp}인 반면 제안한 측정된 DC 전압 리플 보상기법이 적용된 경우 약 4V_{pp}로 리플 전압이 크게 감소한 것을 알 수 있다. 보상기법을 적용하면 리플의 크기가 현저하게 감소하지만 단상 시스템에서의 계통 측의 전류와 전압에 의해 DC 링크에 120Hz DC 전압 리플이 필연적으로 발생하여 약간의 리플 성분은 존재한다. 하지만 측정된 DC 전압에서의 리플 보상에 따른 리플저감 특성으로 인해 계통전류 I_g 의 THD가 향상된다.

전압제어에 필요한 유효전력은 유효분 성분인 동기좌표계 q축 전류제어를 통해 I_{qe} 는 I_{qe_ref} 를 0.3초 이내로 추

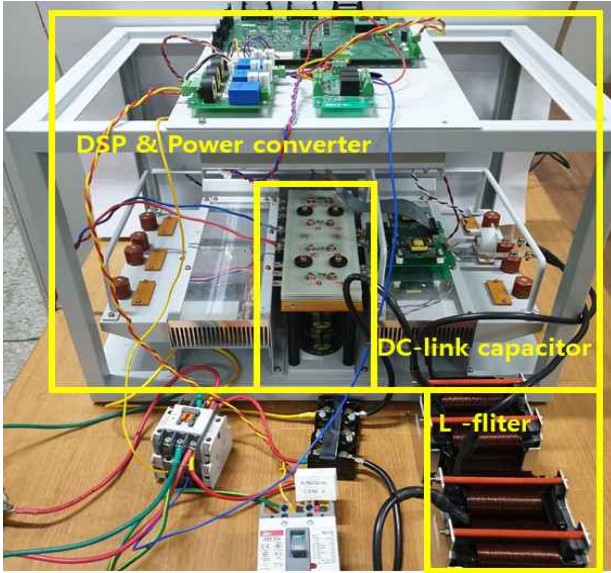


Fig. 6. Single-phase inverter experiment equipment configuration.

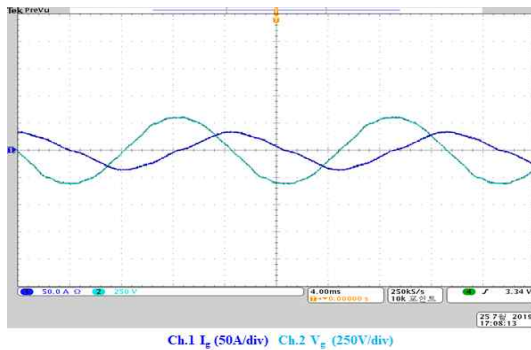


Fig. 7. Phase lag grid current waveform.

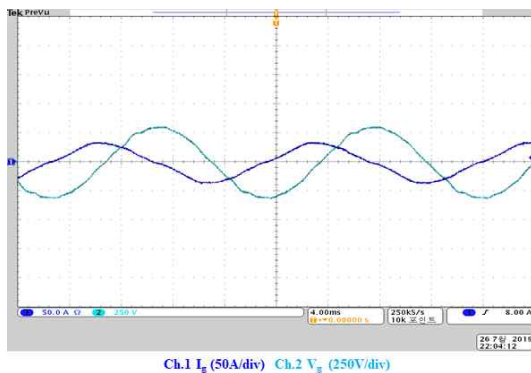


Fig. 8. Phase lead grid current waveform.

종합으로써 정상상태에 도달하는 것을 확인할 수 있고 I_{qe} 와 I_{qe_ref} 도 측정된 DC 전압 리플 보상기법을 통해 리플이 감소함을 알 수 있다. 무효전력 제어에 필요한 무효분 성분인 동기좌표계 d축 전류제어를 통해 I_{de} 는 I_{de_ref} 를 0.3초 이내에 정상상태로 도달하는 것을 확인할 수 있으며, I_{de} 와 I_{de_ref} 도 측정된 DC 전압 리플 보상기법을 통해 리플이 크게 감소함을 확인할 수 있다.

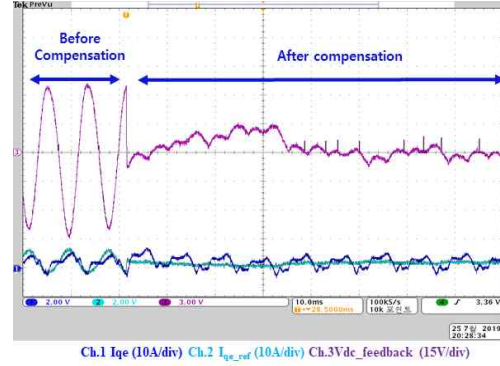


Fig. 9. Experimental result of voltage feedback with and without the mitigation method.

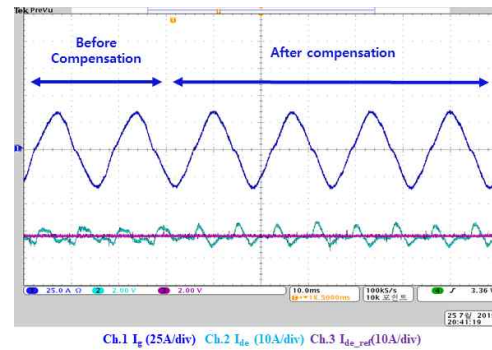


Fig. 10. Experimental result of the grid current with and without mitigation method.

4. 실험 결과

제안된 무효전력 보상기의 무효전력 제어를 위한 단상 인버터 실험장비 구성은 그림 6과 같다. 시뮬레이션과 동일한 파라미터를 적용하여 실험하였으며, 시뮬레이션 결과와 비교하여 검증하였다.

그림 7은 PCC 지점의 전압이 하강한다면, 전류의 위상이 지상인 +5kVAR 무효전력이 무효전력 보상기를 통해 주입이 된다. 그림 8은 PCC 지점의 전압이 상승한다면, 전류의 위상이 진상인 -5kVAR 무효전력이 무효전력 보상기를 통해 주입이 된다.

그림 9는 측정된 DC 전압 리플 보상기법 적용 유무에 따른 측정된 DC 전압, I_{qe} , I_{qe_ref} 실험 파형이다. 보상 신호를 주었을 때 측정된 DC 전압 리플 보상기법을 적용하였으며, 측정된 DC 전압은 500V로 전압 제어되고 있으나 무효전력 성분으로 인해 2고조파 성분은 존재한다. 피드백 신호의 DC 링크 전압 리플은 보상기법을 적용하기 전 측정된 DC 전압 리플은 74V_{pp}이고 측정된 DC 전압 리플 보상기법을 적용 후에는 8V_{pp}로 리플 전압이 줄어든 것을 확인하였으며, I_{qe} 는 I_{qe_ref} 도 0.15초 이내에 안정 상태로 도달하는 것을 확인하였다.

그림 10은 측정된 DC 전압 리플 보상기법 적용 유무에 따른 계통전류, I_{de} , I_{de_ref} 실험 파형이다. 보상 신호를 주었을 때 측정된 DC 전압 리플 보상기법을 적용하였

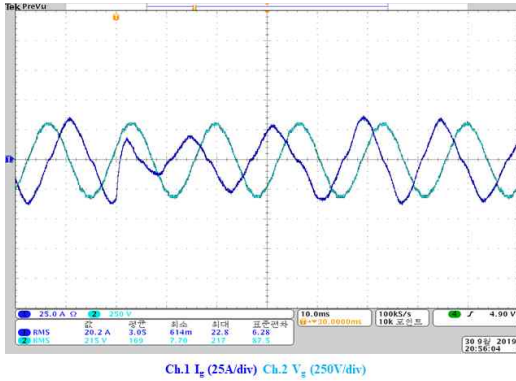


Fig. 11. Step Response Characteristics Experiment from +5kVar to -5kVar.

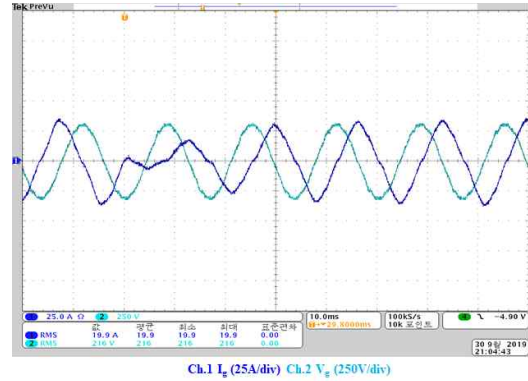


Fig. 12. Step Response Characteristics Experiment from -5kVar to +5kVar.

으며, 측정된 DC 전압의 리플 보상에 따른 리플저감 특성으로 인해 보상 전 계통전류 I_g 의 THD보다 보상 후 계통전류 I_g 의 THD가 향상되고 I_{dc} 는 I_{dc_ref} 를 0.15초 이내로 안정 상태로 도달하는 것을 확인하였다.

그림 11은 무효전력을 +5kVar에서 -5kVar로 변경하였을 때의 무효전력 제어기에 따른 계통전압(V_g), 계통전류(I_g) 실험 파형이다. 5kVar 일 때 계통전류(I_g)의 위상이 지상인 특성을 갖고 있으며, -5kVar로 변경 시 계통전류(I_g)가 위상이 진상인 특성을 갖으며 빠르게 안정 상태로 도달하는 것을 확인하였다. 정상상태는 0.05초 이내로 추종하여 정상 상태에 도달하는 것을 확인하여 알고리즘을 구현 및 검증하였다.

그림 12는 무효전력을 -5kVar에서 +5kVar로 변경하였을 때의 무효전력 제어기에 따른 계통전압(V_g), 계통전류(I_g) 실험 파형이다. -5kVar 일 때 계통전류(I_g)의 위상이 진상인 특성을 갖고 있으며, 5kVar로 변경 시 계통전류(I_g)가 위상이 지상인 특성을 갖으며 빠르게 안정 상태로 도달하는 것을 확인하였다. 정상상태는 0.05초 이내로 추종하여 정상 상태에 도달하는 것을 확인하여 알고리즘을 구현 및 검증하였다.

5. 결 론

본 논문은 측정된 DC 전압의 리플성분을 보상하여 배전선에 안정적인 무효전력을 공급하기 위한 새로운 무효전력 제어방식을 제안하였다. 단상인버터 시스템에서는 계통 측의 전류와 전압에 의해 DC 링크의 2차 고조파 전압 리플이 필연적으로 발생하며, 이러한 현상은 DC 링크 커패시터의 용량이 감소하는 경우 2차 고조파 전압 리플이 증가한다. 무효전력 제어는 d축 전류성분 제어를 통해 수행되고, DC 링크 전압을 유지하기 위한 전압제어와 이에 필요한 유효전력은 q축 전류성분 제어를 통해 구현된다. 제안된 DC 링크 리플전압 보상기법은 추출된 DC 전압의 오프셋 성분을 제거하는 HPF (High pass filter)부와 HPF 위상 특성으로 인해 발생한 위상변화 특성을 보상하기 위한 지연함수부로 구성되며,

보상한 측정된 DC 전압은 전압제어 루프의 피드백 성분으로 적용하여 사용할 수 있다. 제안된 알고리즘의 성능은 시뮬레이션 및 실험을 통해 검증되었으며, DC 링크 커패시터가 375 μ F인 경우 리플 전압의 크기는 74V_{pp}에서 8V_{pp}로 감소하고 전류의 THD가 향상되었다.

이 논문은 한국전력공사 Open R&D 프로그램의 지원으로 수행된 과제(No. R18DO02)의 연구 결과입니다.

References

- [1] R. Majumder, "Reactive power compensation in single-phase operation of microgrid," *IEEE Trans. Ind. Electron.*, Vol. 60, No. 4, pp. 1403-1416, Apr. 2013.
- [2] Q. Wang, M. Cheng, Y. Jiang, W. Zuo, and G. Buja, "A simple active and reactive power control for applications of single-phase electric springs," *IEEE Transactions on Industrial Electronics*, Vol. 65, No. 8, Aug. 2018.
- [3] H. Zhang, S. Kim, Q. Sun, and J. Zhou, "Distributed adaptive virtual impedance control for accurate reactive power sharing based on consensus control in microgrids," *IEEE Transactions on Smart Grid*, Vol. 8, No. 4, Jul. 2017.
- [4] J. Yoon, Y. Kim, and S. Kim, "Evaluation of influence of system on SVC installation operation," in *Proceedings of the Korean Institute of Electrical Engineers*, Vol. 59, No. 7, pp. 1187-1193, Jul. 2010.
- [5] S. M. Lee, I. Kim, H. M. Oh, S. Oh, and D. H. Lee, "Comparison of SVC and STATCOM operating characteristics for the reactive power compensation of the jeju system," *Journal of the Korean Solar Energy Society*, Vol. 35, No. 3, pp. 49-56, Jun. 2015.
- [6] C. Kumar, "Operation and control of an improved performance interactive DSTATCOM," *IEEE Transactions on Industrial Electronics*, Vol. 62, No. 10, pp. 6024-6034 Oct. 2015.
- [7] A. Cetin and M. Ermis, "VSC-based D-STATCOM with

selective harmonic elimination," *IEEE Transactions on Industry Applications*, Vol. 45, No. 3, May/June. 2009.

- [8] J. I. Y. Ota, Y. Shibano, N. Niimura, and H. Akagi, "A phase-shifted-PWM D-STATCOM using a modular multilevel cascade converter (SSBC) – part I: Modeling, analysis, and design of current control," *IEEE Transactions on Industry Applications*, Vol. 51, No. 1, Jan./Feb. 2015.
- [9] H. S. Kim and J. W. Choi, "Instantaneous active/reactive power compensation of distribution static compensator using state observer," *The Transactions of The Korean Institute of Electrical Engineers*, Vol. 57, No. 8, pp. 1377-1382, Aug. 2008.



심우식(沈宇植)

1993년 2월 27일생. 2018년 한밭대 전자-제어공학과 졸업. 2018년~현재 충남대 전기공학과 석사과정.



조종민(趙鍾珉)

1987년 4월 1일생. 2013년 충남대 전기공학과 졸업. 2015년 동 대학원 전기공학과 졸업(석사). 2015년~현재 동 대학원 전기공학과 박사과정.



김영록(金榮綠)

1969년 4월 29일생. 1991년 충남대 전기공학과 졸업. 1993년 동 대학원 전기공학과 졸업(석사). 2001년~현재 (주)헥스파워시스템 연구소장.



차한주(車翰周)

1988년 서울대 전기공학과 졸업. 1990년 포항공대 전자전기공학과 졸업(석사). 2004년 미국 Texas A&M University, College station (공박). 1990년~2001년 LG산전 연구소 책임연구원. 2009년 미국 United Technology Research Center 방문교수. 2005년~현재 충남대 전기공학과 교수.