

# 운반형 위성단말 저잡음 하향 주파수변환기 설계 및 제작 LNB Design and Fabrication for Flyaway Satellite Terminal

김주연\*, 신관호\*\*

Joo-Yeon Kim\*, Kwan-Ho Shin\*\*

## Abstract

This paper describes the design and fabrication of a LNB(Low Noise Block down-converter) which is a component of a FST(Flyaway Satellite Terminal), one of the ET(Earth Terminal) of the military satellite. LNB is physically composed of an down-converter module, a low noise amplifier module, a transmit band suppression filter, a isolator, a housing, and a cable assembly. It was designed using simulator (AWR) to satisfy the electrical characteristics of LNB's such as gain, noise figure and unwanted signal. The gain and noise figure characteristics were measured at 61.4dBm and 1.37dB, respectively. The unwanted wave was measured at -66.79dBc. Of the electrical requirements of Table 1, not only the above three but also all other items were confirmed to be satisfied.

## 요약

본 논문은 군 위성의 지상 단말 중 하나인 운반형 위성단말의 구성품인 저잡음하향주파수변환기의 설계 및 제작에 관해 기술하였다. 저잡음하향주파수변환기는 물리적으로 하향변환모듈, 저잡음증폭모듈, 송신대역역제필터, 아이솔레이터, 기구, 케이블조립체로 구성된다. LNB의 전기적 요구 규격인 이득, 잡음특성, 불요파 등의 전기적 특성을 만족하기 시뮬레이터(AWR)를 이용하여 설계하였다. 이득, 잡음특성은 각각 61.4dB 및 1.37dB로 측정되었고, 불요파 특성은 각각 -66.79dBc로 측정되었다. 표 1의 전기적 요구 사항 중 상기 3가지 뿐만 아니라 다른 항목에 대해서도 모두 만족함을 확인하였다.

*Key words : LNB, LNA, Down-Converter, Flyaway Satellite Terminal, Satellite Communication*

## 1. 서론

위성 통신은 그림 1과 같이 지상의 단말(ET : Earth Terminal)과 다른 지상의 단말을 위성을 이용하여 음성 및 정보(Data)를 주고 받는 통신 형태이다[1].

군 위성 통신 체계는 통신 용도에 따라서 그림 2와 같이 여러 형태의 지상 단말로 구성된다. 특히 운반형 위성단말(Flyaway Satellite Terminal)은 망 구조상 분산망으로 운용되는 단말이다[2].

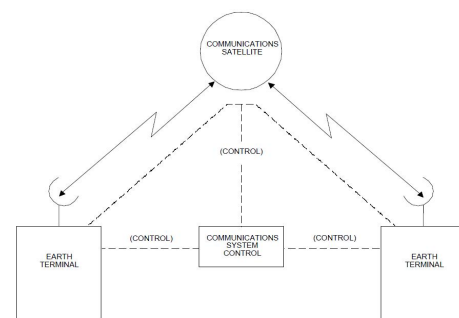


Fig. 1. Basic Satellite communication system.  
그림 1. 기본 위성 통신 시스템

\* Satellite.Datalink Team, Hanwha Systems.

\*\* Agency for Defense Development

★ Corresponding author

E-mail : jy8317.kim@hanwha.com, Tel : +82-31-8091-7440

Manuscript received Feb. 21, 2020; revised Mar. 18, 2020; accepted Mar. 18, 2020.

This is an Open-Access article distributed under the terms of the Creative Commons Attribution Non-Commercial License (<http://creativecommons.org/licenses/by-nc/3.0>) which permits unrestricted non-commercial use, distribution, and reproduction in any medium, provided the original work is properly cited.

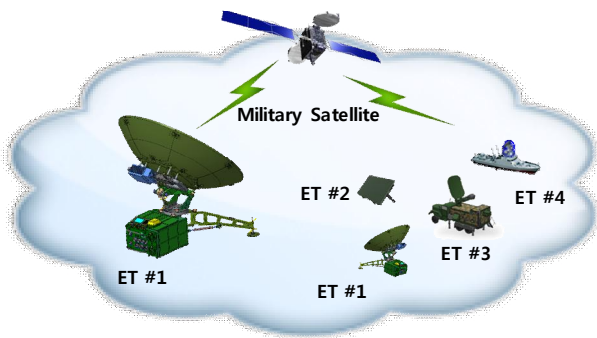


Fig. 2. Military Satellite Communication System.  
그림 2. 군 위성 통신 시스템

본 연구에서 설계된 LNB와 LNB가 장착되는 운반형 위성단말의 형상은 그림 3과 같다. 운반형 위성단말은 군 지휘 통제용 단말로서 차량 등에 적재하여 이동 후 통신병 2인이 운반하여 고정 설치 후 IP기반 음성, 데이터 및 영상서비스를 군 위성중계기를 이용하여 제공하는 역할을 한다[2].

본 논문에서는 망 구조에 관한 부분은 제외하고, 단지 위성의 상호 운용성에 관한 표준 문서에서 제시한 전기적 규격과 운반형 위성단말의 물리적인 인터페이스를 고려한 LNB의 설계 및 제작에 관해서만 논의하고자 한다[1][2].

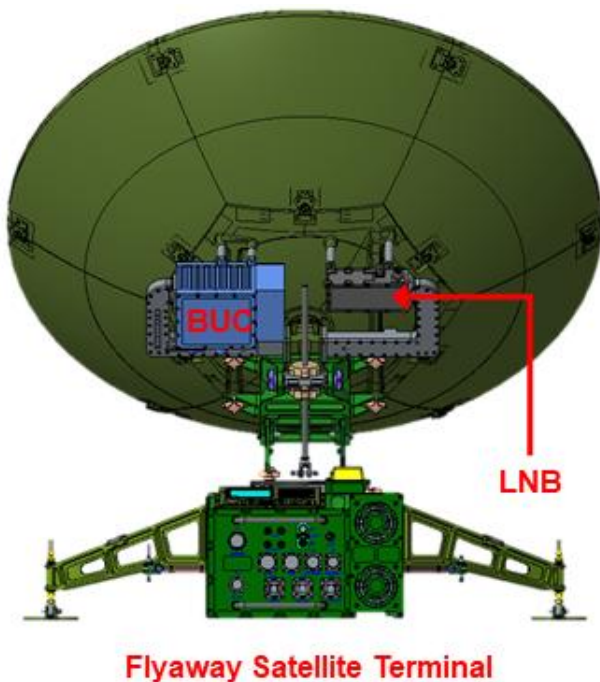


Fig. 3. Flyaway Satellite Terminal and LNB Shape.  
그림 3. 운반형 위성단말 및 LNB 형상

## II. 요구 성능 및 구성

### 1. LNB 요구 성능

본 논문에서는 위성의 상호 운용성에 관한 표준 문서인 'MIL-STD-188-164'에서 제안하는 전기적 규격을 기준으로 운반형 위성단말에서 요구되는 전기적 규격과 물리적인 외부 인터페이스를 충족하는 규격을 표 1과 같이 정의하였다.

Table 1. LNB Requirement.

표 1. LNB 요구사항

Parameters		Value	Unit
RF Frequency	Tx	7.9~8.4	GHz
	Rx	7.25~7.75	GHz
IF Output Frequency		950~1450	MHz
Gain		> 60	dB
Receive amplitude response		< 1.0 (10MHz) < 2.0 (120MHz) < 4.0 (500MHz)	dB
Noise Figure		< 1.6	dB
Spurious		< -60	dBc
Harmonic		< -60	dBc
Phase Noise		-62(@100 Hz) -72(@1kHz) -82(@10kHz) -92(@100 kHz) -102(@1MHz)	dBc (@offset)
Receive signal level stability		< 4.0 (24H)	dBm
Ref Signal		10/+5±2dB	MHz/dBm

LNB의 RF 수신 주파수는 운반형 위성단말에서 요구되는 X 대역, IF 수신 주파수는 L 대역으로 적용하였다. LNB의 Gain(이득) 및 NF(잡음지수)는 안테나를 포함한 위성 단말의 G/T 규격을 만족하기 위해 각각 60dB 이상, 1.6dB 이하의 규격으로 정하였다.

Ref Signal은 IFM에서 공급받는 LNB의 입력조건으로 별도의 설계 항목은 아니다.

### 2. LNB 구성

LNB의 전기적 내/외부 구성은 그림 4와 같다.

LNB는 그림 3에서 보듯이 안테나의 하부 급전혼을 통해서 BUC(Block Up-Converter)의 송신 신호가 유입될 수 있는 구조이다. 이에, 송신 주파수 성

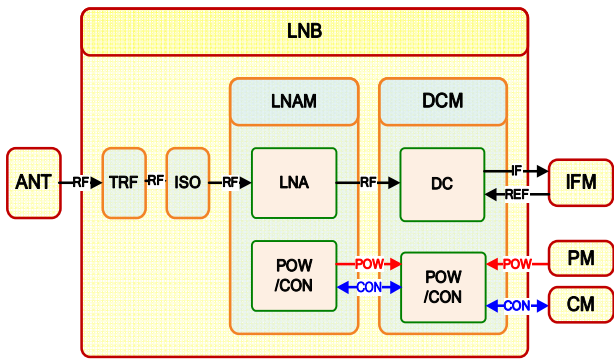


Fig. 4. Interface of BUC.  
그림 4. BUC 인터페이스

분이 LNB로 입력되는 양을 최소화하기 위해 LNB의 입력에 송신대역억제필터(Transmit Reject Filter)를 적용하였다. RF front-end 단의 첫 단계에 위치한 BUC는 통신장비의 안테나 이후의 첫 단계에 위치한 블록으로 저잡음 특성, 높은 이득값, 선형성을 반드시 갖춰야 한다. 일반적으로 설계하는 대부분의 시스템은 N개의 단으로 만들어지고, 서로 직렬로 연결된 시스템의 경우로 가정할 수 있다. 이런 시스템의 전체 잡음 특성은 식 (1)과 같이 오일러의 정리로 표현이 가능하다.  $NF_n$ 는 n번째 단의 잡음 특성을 의미하고,  $A_{pn}$ 은 n번째 유효전력이득을 의미한다.

$$NF_{tot} = 1 + (NF_1 - 1) + \frac{NF_{2-1}}{A_{p1}} + \dots + \frac{NF_n - 1}{A_{p1} \dots A_{p(n-1)}} \quad (1)$$

식 1에서 알 수 있듯이 n이 증가 할수록 뒷단의 값들은 앞단의 값에 비해 크게 작아지고, 결국 가장 큰 값을 가지는 부분은  $(NF_1 - 1)$ 인 첫 번째 부분이 되며, 결국 이는 RF front-end로 보게 되면 LNB의 잡음특성이 전체 시스템의 잡음특성을 판단하는데 가장 큰 부분임을 확인할 수 있다[3].

LNB는 외부 안테나를 통해 입력된 미약한 X 대역 수신 신호를 LNAM(Low Noise Amplifier Module)을 통해 저잡음 증폭하게 된다. TRF와 LNAM 사이에 아이솔레이터를 위치시켜서 수신신호에 대한 안정성을 확보하고, LNAM 내부를 보호하였다.

주파수 하향변환을 위한 LO신호는 IFM(Intermediate Frequency Module)에서 입력받은 10MHz Reference 신호를 PLL(국부발진기)과 Doubler를 이용하여 필

요한 주파수/신호레벨을 생성하고, 캐비티필터를 이용하여 불요파와 고조파를 제거하고자 하였고, 최종적으로 하향변환된 신호를 IFM으로 전달하게 된다.

전원은 외부의 PM(Power Module)에서 +6VDC를 공급받아서 LNB 내부의 각 모듈의 전원부(POW)에서 해당 부품들이 필요로 하는 전압으로 변환하여 공급하고, 제어 및 상태 정보를 CM(Control Module)과 주고받는다.

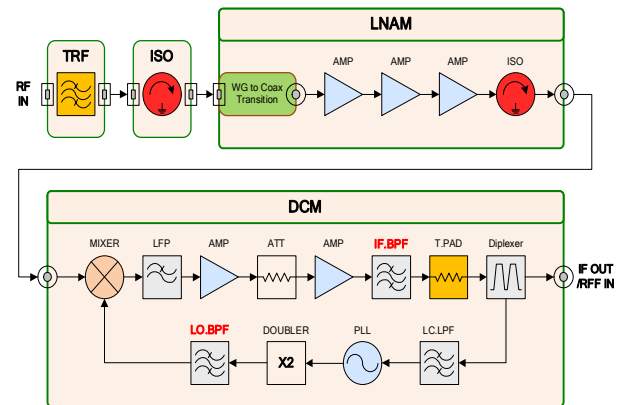


Fig. 5. Detail configuration of BUC.  
그림 5. BUC 상세 구성

그림 5의 LNB 상세 구성에서 보듯이 DCM 내부에 BPF(Band Pass Filter), LO(Local Oscillator) Rejection Filter를 두어 주파수 하향 변환 시 발생하는 대역 내/외의 불요신호를 제거하여 LNB 출력에서 Spurious와 Harmonic 규격을 만족할 수 있도록 설계하였다.

### III. 전기적 특성 분석 및 설계

운반형 위성단말은 그림 2와 같이 군 위성을 통해 다른 지상 단말과 통신이 이루어지는데, 이때 수신부의 초단인 LNB에 요구되어지는 주요 요구 사항은 이득 및 잡음지수이다. LNB는 그림 5와 같이 안테나에서 입력된 X 대역 신호를 LNAM을 통해서 저잡음 증폭하고, DCM을 통해서 최종적으로 L 대역으로 하향 변환 및 증폭하여 IFM으로 전달한다. 이득 및 잡음 지수 요구 조건을 만족하면서 표 1의 다른 요구 조건을 만족하기 위해 NI(National Instruments)사의 AWR을 이용하여 설계하였다[4][5].

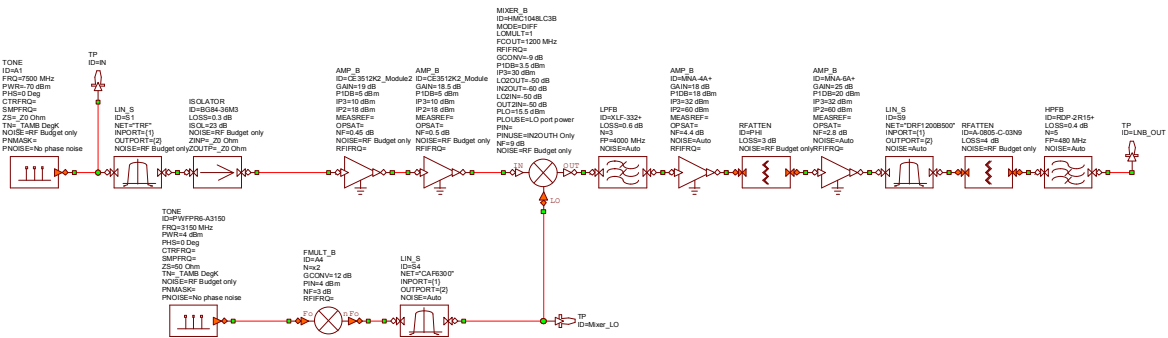


Fig. 6. Analysis circuit of LNB.  
그림 6. LNB 해석 회로도

LNB의 전기적 특성 분석을 위한 회로도는 그림 6과 같고, 이득, 잡음지수, 불요파(하모닉 포함) 등의 특성을 확인하였다.

LNB의 이득 특성은 그림 7과 같이 62.15dB로 요구사항인 60dB 이상을 만족하도록 설계하였다. 이득 평탄도를 만족하기 위해 PCB Layout에 정합할 수 있는 튜닝 포인트를 반영하였다.

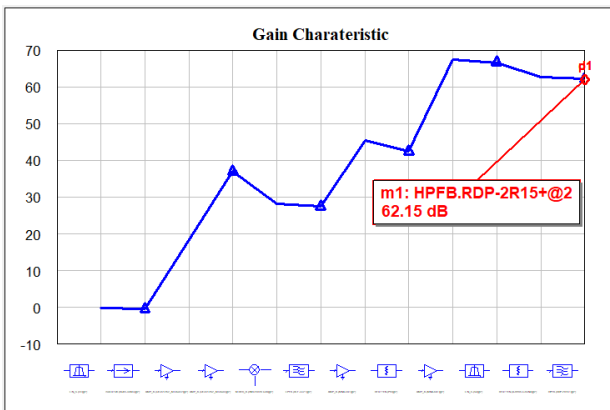


Fig. 7. Gain simulation result of LNB.  
그림 7. LNB 이득 설계 결과

LNB의 잡음지수 특성은 식 (1)에서 언급하였듯이 초단 소자의 특성이 전체 LNB의 특성이라고 볼 수 있는데, 송신 신호의 유입 및 LNAM의 안정성을 위해서 TRF와 아이솔레이터의 손실값을 감안하여 설계하였다. 최종적으로 잡음지수 특성은 그림 8과 같이 1.477dB로 요구사항인 1.6dB 이하를 만족하도록 설계하였다.

LNB의 고조파 특성은 국부발진부의 주파수분석을 통해 3차 성분까지 IF 대역내에 없음을 확인한 후 추가로 DCM 내부에 BPF(Band Pass Filter), LO(Local Oscillator) Rejection Filter를 추가하여

그림 9와 같이 불요파 및 고조파 특성이 모두 -60dBc 이하임을 확인 할 수 있다.

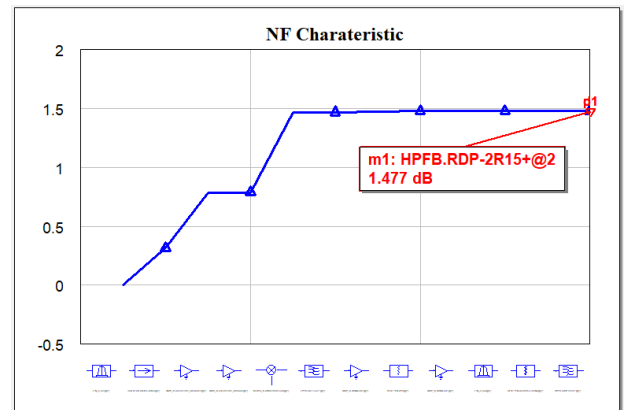


Fig. 8. NF simulation result of LNB.  
그림 8. LNB 잡음지수 설계 결과

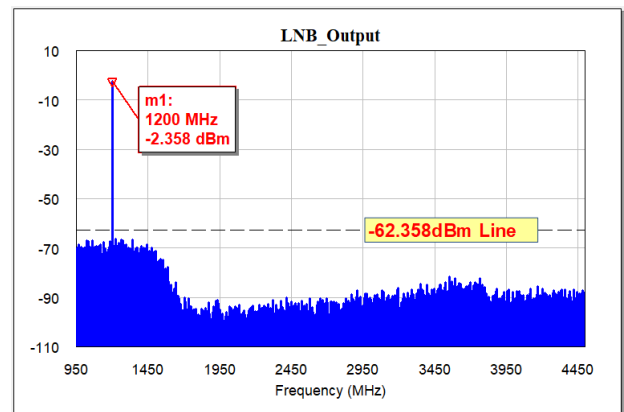


Fig. 9. Spurious & Harmonic simulation result of LNB.  
그림 9. LNB 불요파 및 고조파 설계 결과

LNB의 불요파와 고조파 규격을 만족하도록 표 2~4와 같이 BPF, LO Rejection Filter, RRF의 세부 규격을 적용하여 설계하였다.

Filter 3종을 제외한 모든 부품들은 동작 온도, 각 소자별 전기적 특성을 고려하여 상용 부품 중에서 적절히 선택하여 적용하였다. BPF는 IFM로 입력되는 신호의 Spurious 및 Harmonic 성분을 제거하기 위한 L 대역용으로 적용하였다.

Table 2. L Band BPF Requirement.

표 2. L 대역용 대역통과필터 요구사항

Parameters	Value	Unit
Frequency	950~1450	MHz
Inwertion Loss	< 2.0	dB
VSWR	< 1.5:1	-
Rejection	> 20(@10MHz) > 35(@1900~2900MHz)	dBc
In/Out Interface	Drop-In	-

Table 3. LO Rejection Filter Requirement.

표 3. 국부발진기 제거용 필터 요구사항

Parameters	Value	Unit
Center Frequency	6300	MHz
Inwertion Loss	< 1.0	dB
VSWR	< 1.5:1	-
Rejection	< -45dBc@ 3.15GHz < -45dBc@ 9.45GHz	dBc
In/Out Interface	Drop-In	-

물리적으로 L 대역 BPF는 Soldering 작업이 가능한 형태이고, LO Rejection Fiter는 기구물에 나사를 이용하여 고정하고, PCB에 입/출력 Pin이 Soldering 되는 형태의 Drop-In 형태로 구성된다.

TRF는 입/출력은 모두 X 대역용 도파관의 하나인 WR112 형태로 구성된다. 하지만 TRF는 세부적으로 연결되는 형태가 입력은 CPR112G이고, 출력은 UG-CHOKE 형태로 구성된다.

Table 4. TRF Requirement.

표 4. 송신대역역제필터 요구사항

Parameters	Value	Unit
Frequency	7.25~7.75	MHz
Inwertion Loss	< 1.0	dB
VSWR	< 1.5:1	-
Rejection	< -80 (@7.9~8.4 GHz)	dBc
In/Out Interface	IN : WR112, UG-CHOKE OUT : WR112, CPR112G	-
Sampling Port	30±2	dB

LNB는 물리적으로 그림 10에서 보듯이 주하우징, 아이솔레이터, TRF로 구성된다.

주하우징 내부에 LNAM과 DCM이 2단의 적층형태로 구성되고, 상부에 외부 PM, CM 모듈과 연동할 수 있는 Circular-Type 커넥터가 위치하고, 하부에 IFM과 연동할 수 있는 N-type 커넥터가 위치한다. LNB의 입력 단자인 TRF의 입력 단자는 CPR112G 형태로 안테나의 하부 피드혼과 직접 연결될 수 있는 구조로 설계하였다.

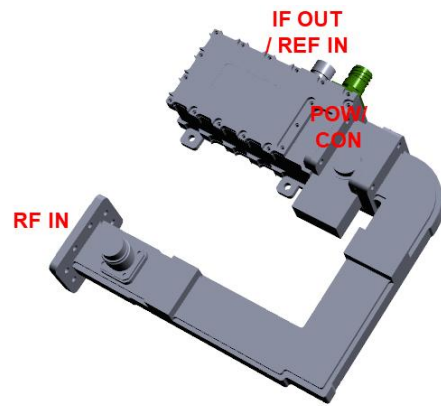


Fig. 10. Housing of LNB.

그림 10. LNB 기구물

#### IV. BUC 제작 및 성능 확인

본 장에서는 제작된 LNB의 형상 및 측정 결과에 대해서 언급하고자 한다.

그림 11은 제작된 LNB의 외부 형상이고, 그림 12와 그림 13~14는 각각 LNAM과 DCM의 내부 형상이다.

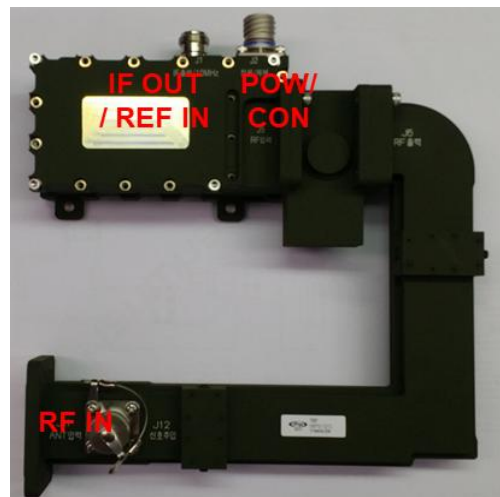


Fig. 11. Phothgraph of LNB.

그림 11. LNB 사진



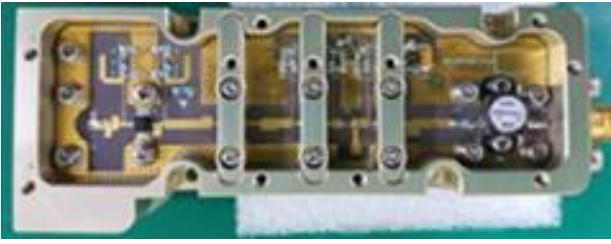


Fig. 12. Photograph of LNA.  
그림 12. LNA 사진

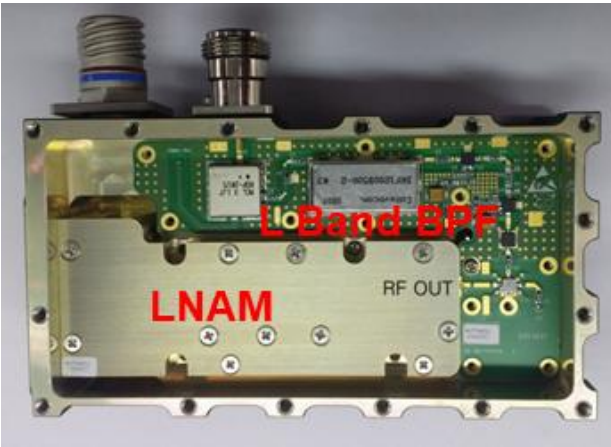


Fig. 13. Photograph of LNA & DCM.  
그림 13. LNA 및 DCM 사진

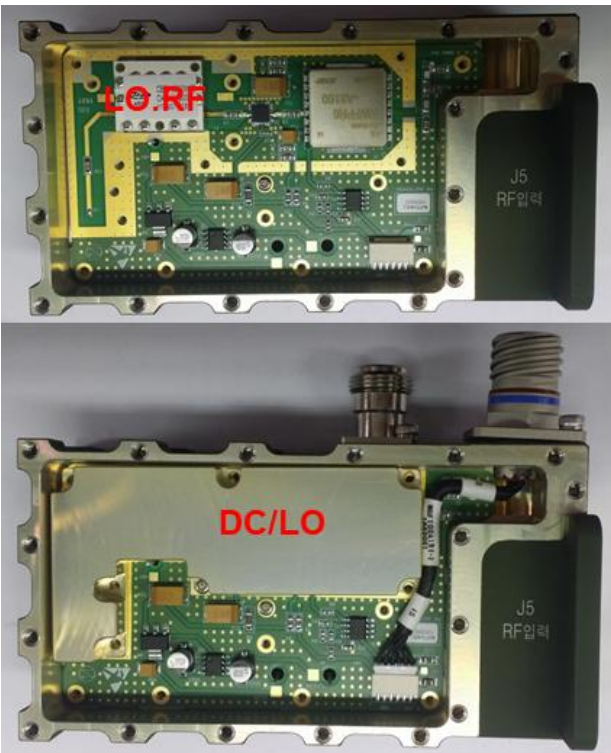


Fig. 14. Photograph of DCM, POW and CON.  
그림 14. DCM 및 전원/제어부 사진

그림 12는 LNA의 내부형상이고, 별도 형태로 제작, 시험 후 그림 13과 같이 LNB의 하우징의 하부에 장착된다. LNA를 제외한 부분이 주파수방향 변환을 담당하는 DCM의 일부이고, DCM의 LO 부분은 그림 14와 같이 하우징의 상부에 전원부/제어부와 함께 위치한다. 이는 LO 부분에 하우징을 추가한 것과 마찬가지로, 최종 L 대역 신호 변환시 발생할 수 있는 고조파와 불요파의 억제가 목적이다.

그림 13과 그림 14에서 보듯이 DCM에는 2개의 설계된 Filter가 제작되어 적용되었다. 각 측정결과는 그림 15~그림 16과 같으며, 표 2~표 3에서 각각 요구하는 조건을 모두 만족함을 확인 할 수 있었다.

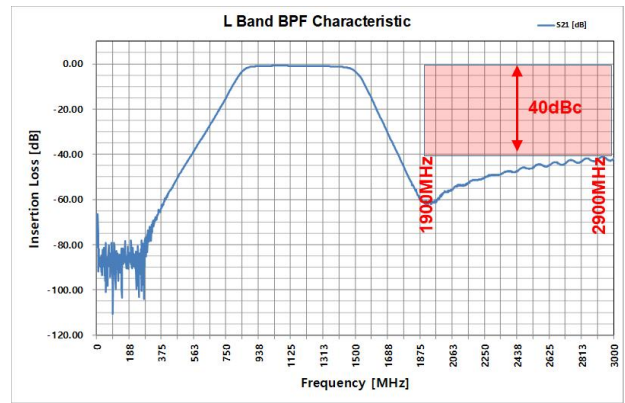


Fig. 15. L Band BPF Test Result.  
그림 15. L 대역 대역통과필터 측정 결과

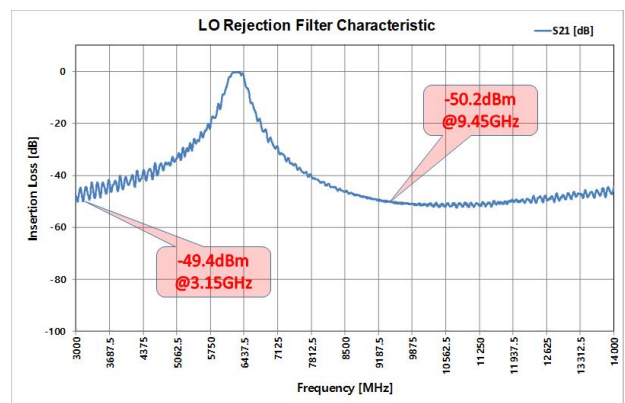


Fig. 16. LO Rejection Filter Test Result.  
그림 16. LO 제거용 필터 측정 결과

그림 17은 TRF의 형상으로, LNB의 초단에 적용되었다. 측정결과는 그림 18과 같으며, 표 4에서 요구하는 조건을 모두 만족함을 확인 할 수 있었다.



Fig. 17. Photograph of TRF.  
그림 17. 송신대역역제필터 사진

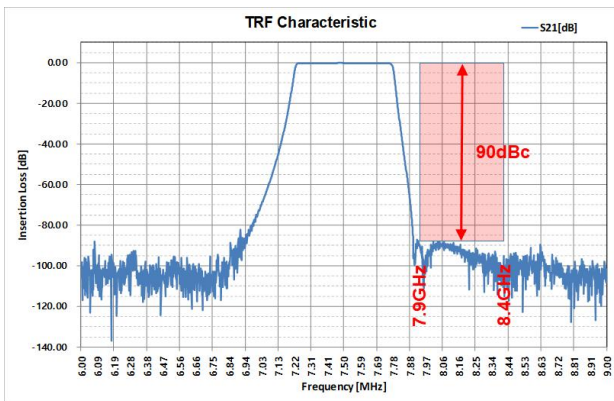


Fig. 18. TRF Test Result.  
그림 18. 송신대역역제필터 측정 결과

표 1의 LNB 요구조건 중 주파수(RF, IF)와 Ref Signal은 시험 항목의 입,출력 조건이어서 별도로 시험을 하지는 않고, 이 조건에서 다른 항목들에 대한 특성을 확인하였다. 잡음지수와 이득 관련된 항목을 제외한 요구사항은 7,25GHz(시작주파수), 7,50GHz(중심주파수), 7,75GHz(끝주파수)에서 성능을 확인하여 표 1의 요구조건을 모두 만족함을 확인하였지만 첨부된 결과는 7,50GHz(중심주파수)에서의 결과이다.

이득 및 이득평탄도는 Network Analyzer, 잡음지수는 Noise Figure Meter를 이용하여 측정하였고, 나머지 항목은 Spectrum Analyzer를 이용하여 측정하였다.

LNB의 이득 특성은 그림 19와 같이 7.75GHz에서 61.44dB로 표 1의 요구사항인 60dB 이상임을 확인하였다. 이득 평탄도 특성은 그림 20과 같이 각 대역별로 표 1의 요구사항을 만족함을 확인하였다.

LNA의 잡음지수 특성은 그림 21과 같이 각각 1.37dB로 표 1의 요구사항인 1.6dB 이하임을 확인하였다.



Fig. 19. Gain Characteristic of LNB.  
그림 19. LNB의 이득 특성



Fig. 20. Gain Flatness Characteristic of LNB.  
그림 20. LNB의 이득 평탄도 특성



Fig. 21. Noise Figure Characteristic of LNB.  
그림 21. LNB의 잡음지수 특성

LNB의 불요파와 하모닉 특성은 그림 22, 그림 23과 같이 각각 -66.79dBc, -80.34dBc로 표 1의 요구사항인 -60dBc 이하임을 확인하였다.

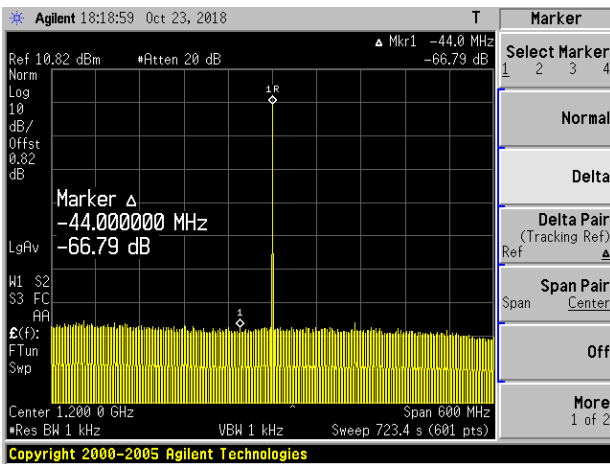


Fig. 22. Spurious Characteristic of LNB.  
그림 22. LNB의 불요파 특성

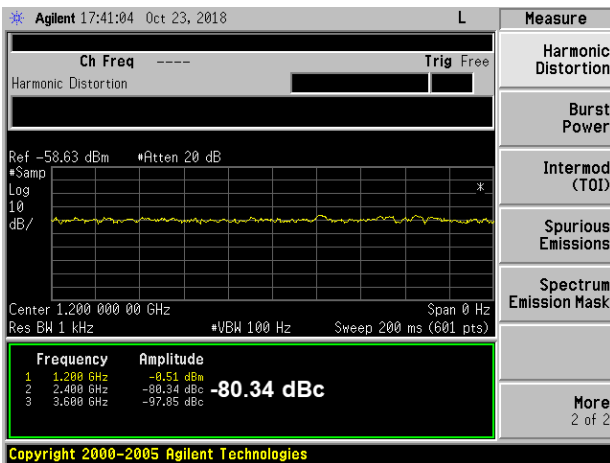


Fig. 23. Harmonic Characteristic of BUC.  
그림 23. BUC의 하모닉 특성

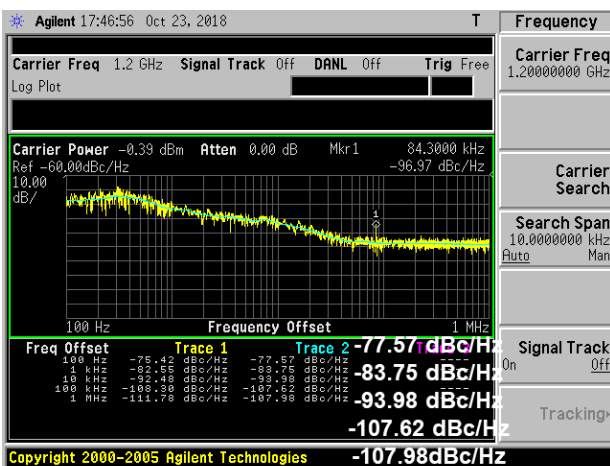


Fig. 24. Phase Noise Characteristic of BUC.  
그림 24. BUC의 위상잡음 특성

LNB의 위상잡음특성은 그림 24와 같이  $-77.57 \sim -107.98 \text{ dBc}$ 로 표 1의 요구사항인 각 주파수 offset 별 조건을 만족함을 확인하였다.

LNB의 수신 신호 출력 안정도 특성은 24시간 동안 약 2분 간격으로 확인하였고, 결과는 그림 25와 같이 약  $0.39 \text{ Hz}$ 로 표 1의 요구사항인  $4 \text{ Hz}$  이하 조건을 만족하였다.

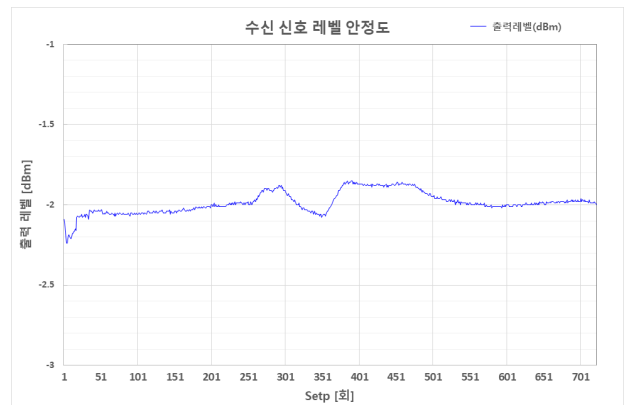


Fig. 25. Receive signal level stability Characteristic of LNB.  
그림 25. LNB의 수신 신호 크기 안정도 특성

### V. 결론

본 논문에서는 군 위성의 지상 단말 중 하나인 운반형 위성단말에서 요구되는 수신부의 조건이 반영된 LNB를 설계하고, 이의 구현 결과에 대해 기술하였다.

LNB 제작 및 시험한 결과 이득, 잡음특성은 각각  $61.4 \text{ dB}$  및  $1.37 \text{ dB}$ 로 측정되었고, 불요파 특성은 각각  $-66.79 \text{ dBc}$ 로 측정되었다. 표 1의 전기적 요구사항 중 상기 3가지 뿐만 아니라 다른 항목에 대해서도 모두 만족함을 확인하였다. 따라서 설계 및 구현된 LNB의 효용성이 확인되어 운반형 위성단말의 구성품으로 적용될 수 있을 것이라 판단된다.

향후 운반형 위성단말에 장착하여 온도, 충격, 진동, 강우 등의 환경시험과 EMC(전자기적합성시험)을 수행할 예정이다. 또한 소형화 작업을 하고, 이를 바탕으로 이중화 구조로 확장을 한다면 다양한 단말에 적용이 가능할 것으로 기대한다.



## References

- [1] *Interoperability of SHF Satellite communications Terminals*, Department of Defense Interface Standard, MIL-STD-188-164B, 2012.
- [2] Deok-Woo Lee, Sung-Jae Lee and Sung-Nam Choi, "Design and Implementation of Emergency Battery for Flyaway Satellite Terminal System," *KIIT*, Vol.15, No.9, pp.29-35, 2017.  
DOI: 10.14801/jkiit.2017.15.9.29
- [3] Jae-Yeol Song, Kyung-Hoon Lee and Seong-Mo Park, "0.11 $\mu$ m CMOS Low Power Broadband LNA design for 3G/4G LTE Environment," *Journal of JKIECS*, Vol.9, No.9, pp.1027-1034, 2014.  
DOI: 10.13067/JKIECS.2014.9.9.1027
- [4] Joo-Yeon Kim, "RF Transceiver Design and Implementation for Common Data Link," *Journal of IKEEE*, Vol.19, No.3, pp.371-377, 2015.  
DOI: 10.7471/ikeee.2015.19.3.371
- [5] Jong-Sung Kim, Moon-Kwan Bae and Joo-Yeon Kim, "High Power Amplifier Design and Fabrication for Tactical Data Link," *Journal of IKEEE*, Vol.21, No.4, pp.338-347, 2017.  
DOI: 10.7471/ikeee.2017.21.4.338

## BIOGRAPHY

### Joo-Yeon Kim (Member)



1999 : BS degree in Radio Communication Engineering, Korea Maritime University.  
2001 : MS degree in Radio Communication Engineering, Korea Maritime University.

2008~ : Senior Engineer, Hanwha Systems.  
Data Link System, Satellite Communication System, RF System.

### Kwan-Ho Shin (Member)



1981 : BS degree in Electronic Engineering, HanYang University.  
1998 : MS degree in Information and Communications Engineering, Chungbuk University.  
2019 : PhD degree in Information and Communications Engineering, Chungbuk University.

1991~2020 : ADD Design of Satellite Communication System, Signal Processing, Rf Design etc.