

시험용 탄약의 자동 이송 및 장전을 위한 탄약 운반시스템 개발

이정호*, 김동희

국방기술품질원 국방신뢰성연구센터

Development of The Transporting System for The Automatic Carrying and Arming of Test Ammunition

Jeong-Ho Lee*, Dong-Hee Kim

Defense Reliability Research Center, Defense Agency for Technology and Quality

요약 본 논문은 탄약의 시험 평가를 위한 탄약 운반 시스템의 개발에 관한 연구이다. 국내 탄약 시험장에서 탄약 시험 평가를 수행할 때 탄약 장전 등의 대부분 시험 평가 과정이 시험원에 의해 수행되고 있다. 즉, 탄약의 성능을 평가하기 위해 수십 kg 무게가 나가는 탄약의 이송 및 장전, 사격의 과정이 시험원에 의해 반복적으로 이뤄진다. 이 과정에서 탄약 장전 작업의 경우 인력에 의한 작업은 시험 결과의 신뢰성 저하, 시험원의 근골격계 손상, 안전사고와 같은 문제들이 발생할 소지가 있다. 이러한 문제점들을 해소하기 위해 시험용 탄약의 안전한 이송, 자동 장전 등의 운용성 향상을 위한 탄약 운반 시스템을 개발하였다. 이 논문은 운반 시스템의 설계, 제조, 그리고 운영의 효율성 등을 다루고 있다. 또한 사람에 의한 운용과 비교하여 개발된 시스템의 효율성 평가를 수행하였다. 본 연구 결과는 국내 탄약 시험장에서 안전한 시험 평가를 위해 활용될 수 있을 것이다.

Abstract In this paper, we present the process of developing an automatic carrying and arming system for testing ammunition. When carrying out shooting tests at a domestic rifle range, most of the ammunition operations are carried out by human manpower. The series of test processes, such as transporting, arming and firing of heavy munitions, is repeated by employing human. If the ammunition is loaded via manpower, then problems can occur such as loss of reliability of test results, musculoskeletal disorders of humans and also safety accidents can occur. To address these problems, an automated system was developed for the transport and operation of ammunition. This paper covers the design, manufacture and operation of the developed system. In addition, this study validated the effectiveness of the system as compared to the human operation. Our results show that the developed system can be easily adapted to testing ammunition at a domestic rifle range.

Keywords : Ammunition, Automatic Carrying, Arming, Gun Speed, Firing Test

1. 서론

국내 총포·탄약 시험장에서 사격시험을 수행할 때, 대부분의 탄약 장전은 시험 인력에 의해 수행되고 있다. 관성적으로 해오는 사격 시험에서 시험 인력에 의한 탄약 운반 및 장전은 다음과 같은 문제를 유발할 가능성이 높

후하다.

첫째, 탄약의 사격 시험 결과의 신뢰성에 영향을 끼칠 수 있다. 시험 결과의 신뢰성에 영향을 줄 수 있는 요인으로는 포신 수명, 탄약 온도 조건, 추진제 약량, 탄체 장전 깊이 등이 있다. 이러한 요인 중 인력에 의한 시험 탄체의 장전은 다른 요인과 달리 통제가 쉽지 않은 항목이

*Corresponding Author : Jeong-Ho Lee(Defense Agency for Technology and Quality)
email: ejsilk@naver.com

Received June 7, 2019
Accepted August 2, 2019

Revised July 2, 2019
Published August 31, 2019

라 할 수 있다.

둘째, 시험 진행 요원의 근골격계 질환과 안전사고를 유발할 수 있다. 탄약의 신뢰성 평가를 위한 사격 시험 진행 시 탄약 장전은 약 30 ~ 50kg의 탄약을 성인 남성 가슴위치 높이까지 올려 장전하므로, 많은 물량의 시험을 수행할 시 근골격계 질환이 발생할 가능성이 높아진다 [1]. 또한 장전 깊이가 균일하지 않기 때문에 사격시험 시 근탄, 강내 폭발, 탄두 고착 등의 위험한 상황을 초래할 수 있다.

위와 같은 문제를 해소하고 탄약 시험 평가의 안정적 수행을 위해 시험 탄약의 자동 이송 및 장전을 위한 운반 시스템을 개발하였다. 본 논문은 탄약 운반 시스템의 설계 단계부터 시스템의 구성 및 제작, 운용 등에 대해 다루며, 인력에 의한 장전과의 비교 평가 등을 통해 탄약 운반 시스템의 안정성 및 효용성을 제시하였다.

2. 탄약장전 시스템

본 절에서는 시험용 탄약의 자동 장전을 위한 시스템 구성 및 설계, 제작 등에 대해 다룬다. 먼저 시험 탄약의 포구 속도에 영향을 미치는 요인을 분석하고, 그 중 비 제어 인자인 탄두 장전의 안정성 및 반복성, 재현성을 구현하기 위한 장전 시스템의 설계를 진행하였다.

2.1 포구속도 영향 요인 분석

탄약의 포구 속도에 영향을 주는 인자 파악을 위해 특성요인분석을 Fig. 1에서 보는 바와 같이 분류하였으며, 이를 토대로 하여 Table 1에서 보는 바와 같이 각각의 요인별로 속도에 주는 영향성을 정리하였다. 추진제의 화학 성분 구성 특성 상 온도의 영향을 많이 받으므로, 시험

탄약 간 동일 조건을 맞추기 위해 일반적으로 사격 시험에서는 온도처리 후 10분 이내에 사격을 진행하고 있다.

탄체의 장전 과정에서 탄체 장전 깊이, 탄체의 포강 내 안착 형태 등에 따라 포구 속도에 영향을 줄 수 있다. 포강 내에 탄체의 부적절한 안착(장전)은 추진제의 연소 과정에서 연소 가스의 일부가 탄체 회전대 주변으로 누출되어 발사 압의 형성에 영향을 끼치게 되고, 이로 인해 포구 속도 저하 또는 포구 속도의 반복성(균일성)을 떨어뜨리게 될 수 있다.

포신수명, 추진제 온도 처리 등의 특성 요인은 시험 장비 관리 및 시험 숙련도(또는 절차서) 등에 의해 제어가 가능하나, 탄체 장전의 균일성, 추진제 온도 영향성 등의 특성 요인 제어(통제)를 위해서는 시험 탄약의 신속한 이송 및 균일한 힘에 의한 동일 장전의 프로세스가 필요하다. 이를 위해 본 논문에서는 탄약의 이송 및 장전의 자동화를 위해 자동 장전 시스템의 개념 설정 및 설계, 개발을 수행하였다.

2.2 시스템 설계

2.2.1 탄체 장전의 영향성 분석

탄약 성능 시험에서 탄체의 포강 내 장전 속도는 포구 속도에 영향을 미치는 요인 중 하나이다. 낮은 장전 속도는 탄체 장전 과정에서 포열 격벽에 부딪힐 가능성이 있으며 이로 인해 장전 자세 또는 장전력에 좋지 않은 영향을 끼칠 수 있다. 즉, 장전 속도의 불균일성은 탄속의 반복도 저하에 일정부분 영향을 끼치게 된다. 시험 탄약의 상태가 정상 상태라고 가정할 때 포구 속도의 반복성을 확보하기 위해서는 탄체 장전 과정의 균일성(또는 동일성)을 유지할 필요가 있음을 의미한다.

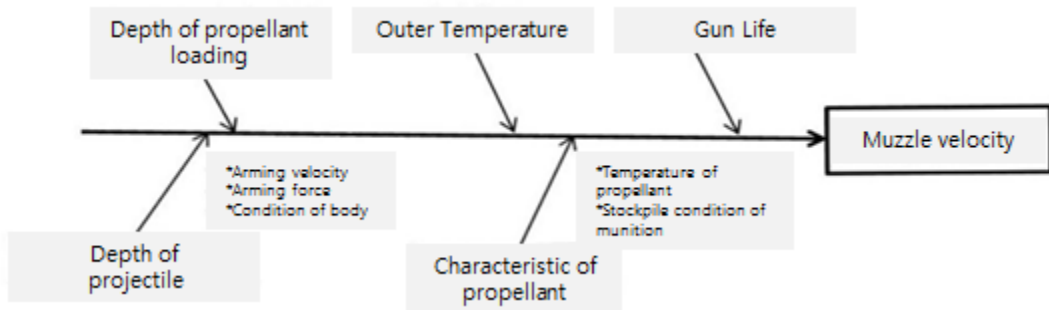


Fig. 1. Characteristics diagram for muzzle velocity

Table 1. Analysis of the influential factors for muzzle velocity

Factors	Effects
Depth of propellant loading	Instability of velocity by loading depth variation
Outer temperature	Effects of temperature on gunpowder performance
Gun life	Velocity changes due to inner abrasion of artillery
Depth of projectile	Velocity variation due to depth of projectile
Characteristic of propellant	Chemical composition

2.2.2 이론적 접근

탄체 장전의 균일성 확보를 위한 장전 시스템 설계 단계에서 다음의 사항을 고려하였다.

- ① 장전 힘의 균일성
- ② 동일 장전 속도, 힘

장전 힘과 장전 속도는 서로 독립적인 변수가 아닌 종속적 변수임을 다음의 운동량 보존의 법칙에서 확인할 수 있다[2].

$$mv_0 + \sum F\Delta t = mv_1 \tag{1}$$

여기서 첫항은 장전 전 운동량, 두 번째 항은 충격량, 세 번째 항은 장전 후 운동량이다. 그런데 장전이 완료되면 탄은 정지($v_1 = 0$)하므로 장전 후 운동은 "0"이 된다. 따라서 식(1)은 다음과 같이 변형될 수 있으며, 이를 통해 장전 속도와 장전 힘과의 관계를 유추할 수 있다.

$$mv_0 = - \sum F\Delta t \tag{2}$$

식(2)에서 초기의 장전 속도(v_0)는 탄체 장전 후 충격력과 관련되어 있으며, 이를 통해 일정한 장전힘(탄체와 무장 장치대 사이의 마찰력은 무시)의 발생은 일정한 초기 장전 속도와 연관됨을 알 수 있다.

따라서 탄체 장전 메커니즘의 설계 단계에서 등속의 장전 속도를 가지는 구동부를 구현함으로써 동일한 장전 힘(또는 충격력)의 발생을 유발할 수 있게된다. 이는 장전힘의 균일성 및 동일 장전 속도의 구현을 만족하는 결과라고 할 수 있다.

본 연구에서는 초기 개념 설계 단계에서 Table 2에서 보는 바와 같이 시스템의 안정성, 내구성, 운동 균일성 등을 고려하였으며, 이를 토대로 유압실린더에 의한 장전 시스템의 설계를 Fig. 2와 같이 구성하였다.

Table 2. Main improvements for system design

Category	Before	Improvement
Uniformity of loading process	Non-uniform possibility by human-loading	Uniformity guarantee by mechanical loading
Stability of system	Stability degradation by human error in the test process	Possibility to repeat the operations by hydraulic method
Durability of system	Increase in human fatigue by repeating the process	Infinite iteration by mechanical operations

불균일한 장전 힘으로 인한 포구 속도의 영향성을 줄이기 위해 본 장전 시스템에서는 5m/sec 이상의 장전 속도 구현을 목표로 하였다. 이를 위해 약 400kgf의 장전력이 발생하도록 시스템을 구현하였다.

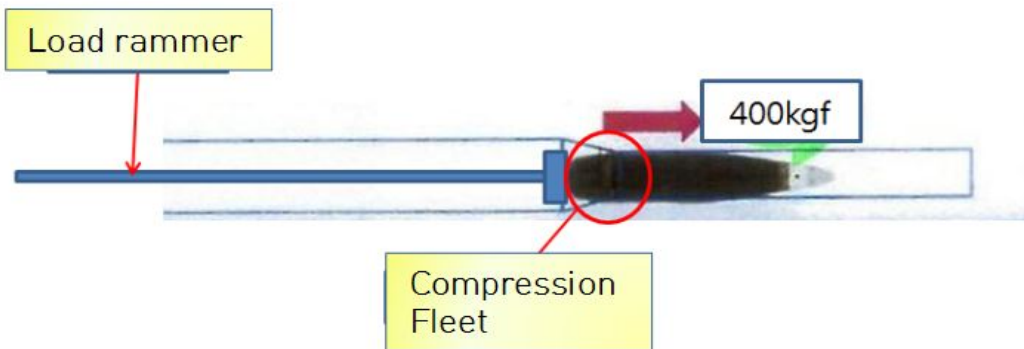


Fig. 2. Munition loading scheme

앞서 기술한 속도와 충격력과의 관계식(2)을 적용하여 장전력(충격력)을 구해보면, 질량(m) 50kg, 속도(v_0) 5m/sec, 충격시간(Δt) 1sec라고 가정할 경우, 식(2)에 의해서 총 장전력은 약 250kgf가 된다. 장전 속도 5m/sec 이상을 구현하기 위해 이론적인 장전력(250kgf)보다 큰 힘을 발생할 수 있도록 시스템을 설계하였으며, 최종적으로 약 400kgf의 힘이 발생할 수 있도록 운동부의 방식(유압 실린더)을 결정하였다.

2.2.3 장전 시스템 개발

탄체 장전의 균일성 확보를 위한 장전은 탄약의 사격 절차서와 연관되어 있다. 일반적으로 탄약(추진 장약 등)의 시험은 온도 환경처리실에서 꺼낸 후 5분 이내 사격할 것을 지침으로 한다. 또한 불가피한 사정으로 사격이 10분이상 지체될 경우는 1발의 점검탄을 추가 사격한 후 계획된 시험탄 사격을 진행하도록 규정하고 있다[3]. 이는 포신 및 시험탄약의 온도 영향에 따른 포구 속도의 편차를 최소화하고 데이터의 신뢰성 확보를 위한 조치이다.

탄체를 장전하기 위한 장전 실린더의 기구부 설계에서 틸팅(tilting) 기능을 적용하였다. Fig. 3에서 보는 바와 같이 틸팅 기능의 적용은 화포의 약실과 탄체, 장전 실린더로 이어지는 일련의 부분을 정렬시킴으로써 균일한 장전력을 가지고서 탄체를 장전시킬 수 있게 된다. Fig. 4는 추진제의 성능 시험을 위해 탄체를 장전하는 형상을 이미지화한 그림이다. 이와 같이 본 장전 시스템은 KH-179 및 K9 무장 장치대 등과 연동되어 탄약 시험을 위한 탄체 장전에 적용될 수 있도록 설계, 개발하였다.

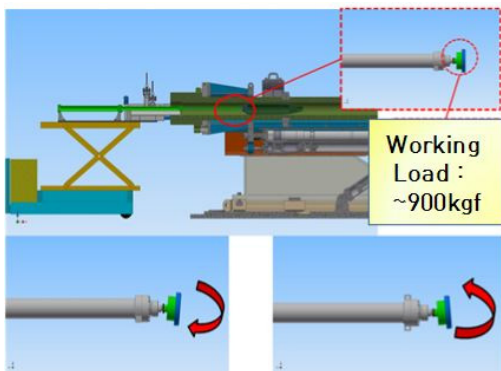


Fig. 3. Loading unit applied by tilting

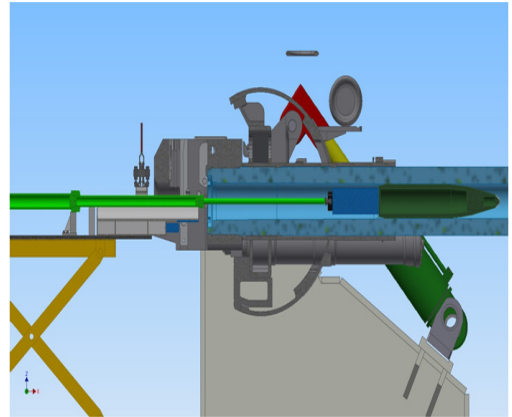


Fig. 4. Applying to K9 artillery

탄체와 약실 간의 수직 정렬을 맞추기 위해 레이저 센서에 의한 자동 위치 제어를 할 수 있도록 설계 단계에서 Fig. 5에서 보는 바와 같이 반영하였다. 센서에 의한 장전 위치 자동화는 탄체의 약실 내 안착의 재현성을 확보할 수 있는 효과가 있다.

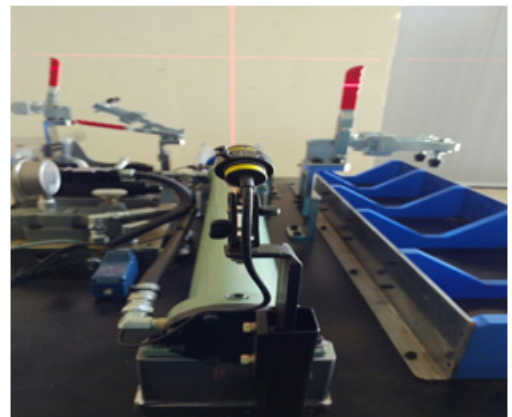


Fig. 5. Laser sensor for alignment

또한 탄체의 장전 과정에서 탄체와 포신 사이의 마찰에 의해 장전 저항력(반력)이 발생할 수 있으며, 이 경우 Fig. 6에서 보는 바와 같이 장전 시스템이 뒤로 밀리게 된다. 이를 방지하기 위해 시스템 하부에 고정 스톱퍼를 장착하였다.

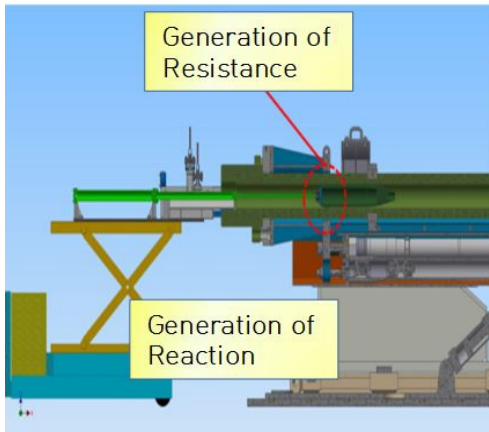


Fig. 6. Counterforce by external friction

3. 탄약 이송 시스템

본 절에서는 시험용 탄약의 안정적 이송을 위한 시스템 구성 및 설계, 제작 등에 대해 다룬다. 2절에서 개발한 장전 시스템과 결합하여 탄체를 이송하기 위한 이송 및 장전 시스템의 개념은 Fig. 7에서 보는 바와 같다. 탄체 이송 시스템의 기본 개념은 시험용 탄약의 안정적인 이송이다. 즉, 탄약 온도 환경 처리실부터 사격을 위한 화포까지 낙하 및 폭발 등의 위험 요소를 최소화하여 안정적으로 이송하는 것이다. 시험 조건(5분 이내 사격)을 고려하여 탄약의 이동 간 고정, 이동 속도, 운용 안전성 등을 반영하였다.

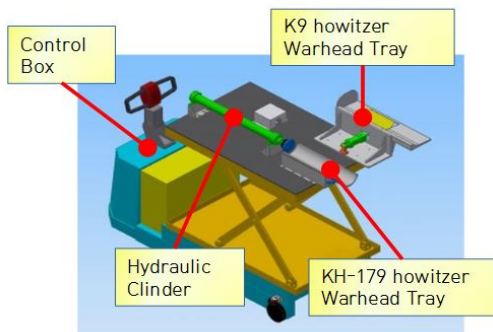


Fig. 7. System concept diagram

탄약 이송 간 부주의에 의한 탄약의 낙하 및 위치 이탈을 방지하기 위해 Fig. 8과 같이 탄체 고정용 클램프를 설치하였다. 탄체 적제 후 수동 레버를 조작함으로써 탄체를 고정할 수 있으며, 탄두 형상에 따라 클램프의 위치

를 조정하여 운용할 수 있도록 설계 및 제작하였다.

탄체의 장전 높이는 Fig. 9에서 보는 바와 같이 전기식 센서를 설치하여 자동으로 조정되도록 하였다. 탄체 이송 시스템에 부착된 장전 높이 조정 센서에 의해 적제 트레이의 상승 높이가 제한되며, 미리 설정된 높이에서 탄체는 장전시스템을 통해 화포의 약실로 자동 이송 및 장전되게 된다. 실 사격 시험에서 자동화된 시스템을 이용한 탄약의 이송 및 장전은 최소한의 시험 인원(1명)에 의해 수행되므로 시험 인원의 효율적 운영이 가능하게 된다.

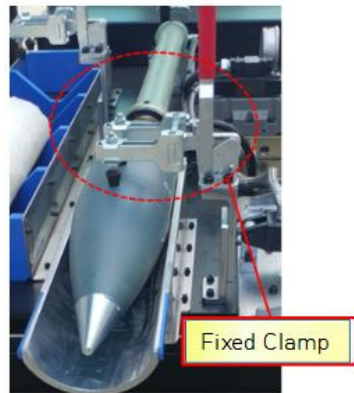


Fig. 8. Ammunition clamping

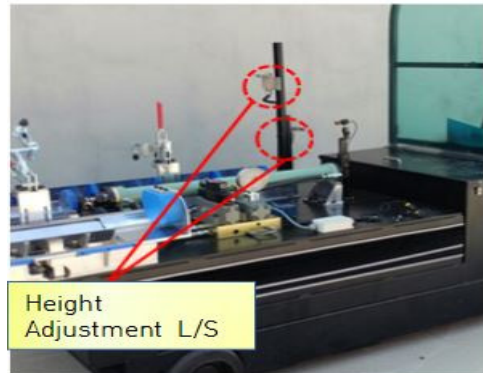


Fig. 9. Height adjusting device

4. 시스템 제작 및 검증

본 연구를 통해 국내 탄약 시험장에서 실 사격시험에서 적용 가능한 탄약 자동 이송 및 장전을 위한 운반 시스템을 개발하였다. 시스템의 실물 제작 및 시험 운용 평가를 진행하였으며 이를 통해 개발된 시스템의 적용 가능성을 확인하였다.

4.1 시스템 제작 및 운용

탄체 자동 장전을 위한 장전 시스템의 주요 구성품을 나열하면 Fig. 10에서 보는 바와 같다.

탄체 장전 실린더는 K9, KH-179 등 다목적으로 사용 가능하도록 제작되었으며 약실과 장전기와의 정렬 오차를 보완하기 위해 실린더 부분에 Tilting 기능을 적용하였다. 얼라인 레이저 센서는 장전 과정에서 장전 장치와 화포 간의 수평 및 수직 정렬을 맞추기 위해 사용된다.

앞 절에서 언급된 내용을 바탕으로 상세 설계를 거쳐 개발된 시험용 탄약의 이송 및 장전 시스템은 Fig. 11에서 보는 바와 같다. 본 시스템은 K계열 전차 및 자주포 탄약 등 다목적으로 이송 및 자동/원격 장전이 가능하도록 설계 및 제작되었다. 본 시스템의 운용 중 시험 인원의 안전을 위해 PC(폴리카보네이트) 커버를 설치하였으며, 환경적인 측면(매연, 운용비용 등)을 고려하여 전기 배터리에 의한 전기 구동 시스템을 적용하였다. 1인의 시험 인원에 의해 시험용 탄약을 이송하며, 화포에 근접하면 레이저 센서에 의해 장전을 위한 좌우 위치 및 수평 거리가 자동 감지되어 운영자에게 피드백 하게 된다.

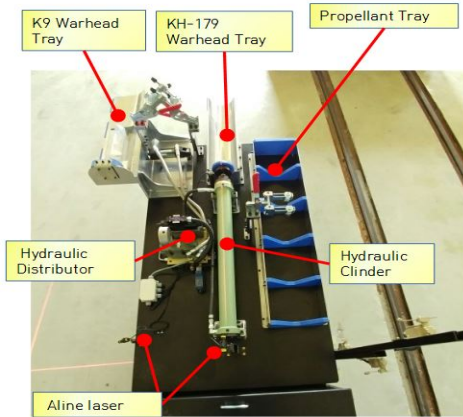


Fig. 10. Developed loading unit for ammunition

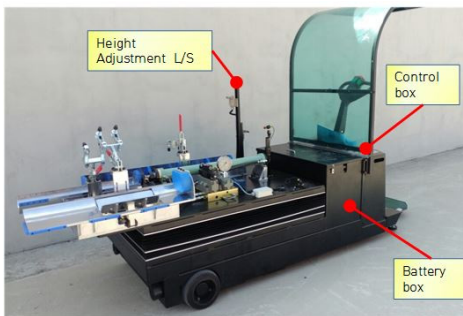


Fig. 11. Developed system

장전을 위한 정 위치에 운반 시스템이 고정된 후 탄체 이송 트레이 상승 버튼을 조작함으로써 화포의 약실 높이까지 탄체를 상승시킨다. 리모컨을 통해 원격으로 장전 실린더를 전진하여 탄체를 장전하게 되면 실 사격을 위한 기본 시험 준비는 끝나게 된다.

4.2 시스템 성능 검증

본 시스템의 개발의 궁극적 지향점은 시험용 탄약의 안전하고 신속한 이송 및 자동 장전을 통해 탄약 시험 평가에서의 안전성과 효율성 확보이다. 기존의 시험 인원에 의한 인력식 장전 방식과 본 시스템을 통한 장전 방식을 비교, 평가함으로써, 안정성 및 효율성을 확인 하였다. Fig. 12에서 보는 바와 같이 탄약 시험을 위한 시험 절차 중 본 연구에서 개발된 자동 이송 시스템이 적용되는 부분을 녹색으로 표기하였다.

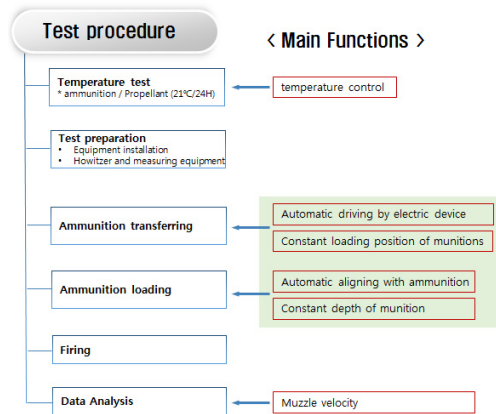


Fig. 12. Test procedure chart

4.2.1 운용 영향성 평가

본 시스템의 성능을 검증하기 위해 기존의 인력에 의한 장전 방식(이하 수동장전)과 시스템에 의한 장전 방식(이하 자동장전)을 Table 3과 같이 비교 분석하였다.

장전 깊이는 고정밀 레이저 거리 측정기를 이용하여 측정하였으며, 장전 힘은 인력의 경우 평균적인 사람의 힘을 적용하였다.

인력에 의한 수동 장전은 4명의 장전 호흡 및 장전 힘의 정도에 따라 장전 깊이의 편차가 크게 발생하였다. 반면에 시스템에 의한 자동 장전은 유압실린더를 통한 균일 힘의 장전 메커니즘 동작으로 인해 장전 깊이 편차가 인력에 비해 8배 이상 줄어듦을 확인할 수 있었다. 즉, 개발된 운반 시스템을 이용하여 포구 속도에 영향을 주는

인자 중의 하나인 탄체 장전 깊이를 통제할 수 있었다. (장전 깊이 균일성 확보)

또한 시험 사격을 위한 준비 시간이 시험 탄약 1발당 약 1분정도 단축됨을 확인할 수 있다. 그러나 수십 발의 시험 사격을 진행할 경우 시험 인원이 받는 근골격계 피로도 등을 감안하면 시험 준비 시간의 평균 차이는 더 커질 수 있음을 미루어 짐작할 수 있다.

4.2.2 탄약 시험 영향성 평가

탄체의 장전 방식에 따라 사격 후 포구속도가 어떻게 변화되는지 확인을 위해 다음과 같이 실험을 계획 하였으며, 동일 로트의 탄약, 동일 화포, 시험일자, 탄약 온도 등 포구속도에 영향을 크게 주는 주요 변수를 제거하여 시험을 실시하였다.

- 화포 : 155MM 곡사포
- 탄약 : 000계열 8호 장약 20발 (동일 로트)
- 분석내용 : 탄속 표준편차 비교
- Factor : 수동장전 vs 자동장전
- Response : 포구속도
- Analysis Tool : Minitab

Table 3. The result of evaluation of operation

Div.	Man power	Loading force	Depth deviation	Time (1 round)
Manual arming	4	250kgf	±4mm	4minute
Auto arming	1	400kgf	±0.5mm	3minute

위의 조건에 따라 진행한 시험의 계측 결과를 정리하면 Table 4와 같다. 포구 탄속은 도플러 측정 시스템을 사용하였다.

Table 4. The result of ammunition performance test

No.	Auto-arming	Manual-arming
test1	686.56	683.32
test2	682.31	685.78
test3	688.93	691.33
test4	685.64	687.92
test5	686.12	686.75
test6	686.45	691.71
test7	685.25	693.23
test8	686.64	690.71
test9	683.55	691.12
test10	684.45	687.55

데이터 셋의 산포(표준편차)를 비교하기 위해 먼저 정규성 검정을 수행하였다. 샘플 수가 충분히 크지 않아(30개 미만) 데이터의 정규성을 검정할 필요가 있었다. 분석틀을 통한 정규성 검정 결과는 Fig. 13((a)자동장전 vs. (b)수동 장전)에서 보는 바와 같다. 분석 결과 각 장전 방식의 p값은 자동 0.617, 수동 0.476으로서, 신뢰수준 95%(유의수준 5%)에서 모두 정규분포를 따른다고 가정할 수 있다. 즉, 실 사격시험을 위해 사용된 시험용 탄약은 정규분포를 따르는 모집단(로트)에서 샘플링되었다고 할 수 있다.

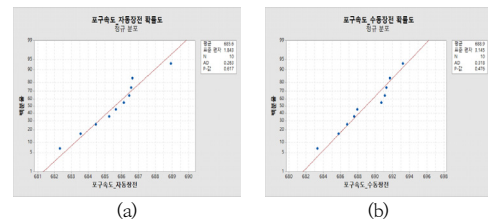


Fig. 13. Verification of normality (a)by System (b) by Human

수동 장전과 자동 장전의 포구속도 데이터 비교 분석 결과 자동 장전의 표준편차는 1.843m/s, 수동 장전의 표준편차는 3.145m/s 이며, 자동장전에 의한 탄속의 표준편차가 적으므로 탄약 성능 평가를 위한 사격시험에서 자동 장전 시스템을 적용할 경우 신뢰성 있는 시험 데이터를 획득하는데 유리하다고 할 수 있다. 개발된 시스템의 주요 성능을 요약하면 Table 5와 같이 정리할 수 있다.

5. 결론

본 논문은 탄약 시험장에서 시험용 탄약의 이송 및 장전을 위한 탄약 운반 시스템의 개발을 기술하였다. 시스템의 설계 단계부터 시스템의 구성 및 제작, 운용 등에 대해 다루었다. 개발된 시스템의 주요 특징을 요약하면 다음과 같다.

- 탄약 시험 인력 최소화
- 기계시스템(유압방식)에 의한 반복 작업
- 탄체 장전 깊이의 반복성 확보에 의한 포구 속도 불균일성 최소화
- 레이저 센서에 의한 자동 정렬(human error 방지)
- 시험요원(작업자)의 근골격계 질환 예방

Table 5. Performance summary of the developed system

Category	Analysis of the developed system	
	items	outcomes
Uniformity of loading process	Loading method	Mechanical loading by hydraulic method
	Man power	1 person
	Depth deviation	±0.5mm
Stability of system	Loading-position sensing	Automatic alignment by laser sensor
	Operator protection	Application of polycarbonate for protecting operators from a various of risks
Durability of system	Human fatigue	Decrease of human fatigue by mechanics
	Driving way	Environmental electric driving

본 시스템을 실 시험 사격에 적용함으로써 포구 속도에 영향을 주는 인자 중의 하나인 장전 깊이를 균일하게 제어할 수 있었으며(장전 균일성 확보), 인력에 의한 장전과의 비교 평가 등을 통해 탄약 운반 시스템의 안정성 및 효용성을 확인하였다. 또한 사격시험 시간 단축, 반복 작업으로 인한 시험 인원의 근 골격계 질환 예방 등의 직접적 효과 또한 확인 할 수 있었다.

이번 연구를 통해 개발된 시스템을 국내 탄약 시험장에 적용할 경우 시험요원의 작업 환경(위험물 취급, 중량물 운반, 반복 작업에 의한 신체 피로 등) 개선 및 시험간 안전 확보 측면에서 큰 효과가 있을 것으로 예상된다.

References

- [1] Kyoo Sang Kim, et. al., "Status and Characteristics of Occurrence of Work-related Musculoskeletal Disorders", Journal of the Ergonomics Society of Korea, Vol29, No 4, pp.405-422, August 2010.
DOI: <https://doi.org/10.5143/JESK.2010.29.4.405>
- [2] Ferdinand P. Beer, et. al. "Vector Mechanics for Engineers Statics and Dynamics", Mc Graw Hill, Inc. USA, pp.857-864, 2016.
- [3] ADD, "Propelling charge K676, 677 propellant KM30A1", Ammunition Test Procedure, 2017.

이 정 호(Jeong-Ho Lee)

[정회원]



- 2008년 2월 : 서울대학교 공과대학원 기계항공공학부(기계공학박사)
- 2012년 9월 ~ 2015년 1월 : 삼성전기 생산기술연구소 책임연구원
- 2015년 1월 ~ 현재 : 국방기술품질원 연구원

<관심분야>

정밀측정, 기계설계, 탄약신뢰성평가

김 동 희(Dong-Hee Kim)

[정회원]



- 2011년 8월 : 숭실사이버대학교 방재학 학사
- 2012년 8월 ~ 2014년 12월 : 국방과학연구소 8본부3부 시험평가
- 2014년 12월 ~ 현재 : 국방기술품질원 국방신뢰성연구센터 선임기술원

<관심분야>

기계자동화설계, 탄약신뢰성평가