

수위 조절 회류시스템을 갖춘 2차원 조파수조 Two-Dimensional Wave Flume with Water Circulating System for Controlling Water Level

오상호* · 이달수**
Sang-Ho Oh* and Dal Soo Lee**

요지 : 인공 파도 발생장치를 갖춘 2차원 조파수조는 해안공학 분야 수리실험을 위한 핵심 연구시설이다. 최근 국내에 길이 50 m의 2차원 조파수조가 새로 구축되었다. 이 조파수조에는 수조 바닥 자체에 경사 구간을 두었고, 최신 조파이론이 반영된 조파시스템을 도입하였으며, 수위 조절 회류 시스템을 갖추었다. 본 논문에서는 새로 구축된 2차원 조파수조의 이러한 기술적 특징 및 세부 내용을 소개하였다.

핵심용어 : 2차원 조파수조, 조파, 소파, 수위, 회류

Abstract : Wave flume that enables generating water waves is a core research facility for physical experiment related to coastal engineering works. Recently, a new wave flume of 50 m length was constructed in Korea. The wave flume has a sloped section on its bottom. A novel wave generating system incorporating most-updated wave maker theory was introduced to the flume. In addition, water circulating system for adjusting water level was installed beneath the flume. These technical features and detailed specifications of the wave flume are described in this paper.

Keywords : wave flume, wave generation, wave absorption, water level, water circulation

1. 서 론

연안 및 해양에서 발생하는 여러 문제를 다루는 연구는 크게 응용수학에 기반한 이론적 연구, 현장관측을 통한 연구, 수치모델을 이용한 연구, 수리실험을 이용한 연구 등으로 구분할 수 있다. 이 중에서 인공 파도 발생장치를 이용한 수리실험은 수치모델을 검증하거나 현장관측 또는 수학적 모형화가 곤란한 현상을 규명하는데 매우 중요한 역할을 담당한다. 인공 파도를 이용한 수리실험을 위한 가장 기본적인 시설이 2차원 조파수조이다. 2차원 조파수조를 이용하여 파동 역학, 구조물의 외력 결정을 비롯하여 연안 및 해양구조물의 다양한 성능시험을 실시할 수 있다. 또한 퇴적물 이동 및 오염물 확산 현상의 연구에도 활용 가능하다(Hughes, 1993).

국내에도 다양한 기관에 2차원 조파수조가 건설되어 활용되고 있다. 한국해양과학기술원의 경우 1990년 안산구청사에 2차원 조파수조를 건설하였고(Korea Ocean Research and Development Institute, 1990, 1991, 1993, 1994a, 1994b), 이후 다양한 연구 및 수탁사업을 수행해 왔다. 정부의 공공기관 지방이전 계획에 따라 한국해양과학기술원은 2017년 부

산으로 이전하였으며 부산신청사 수리실험동에 2차원 조파수조를 새로 건설하였다.

현재 국내 여러 기관에서 2차원 조파수조를 이용한 실험이 이루어지고 있지만 조파수조 및 파도 발생장치 자체에 관한 기술적 세부 사양을 자세히 다룬 논문은 거의 없는 실정이다. 2차원 조파수조를 만들 때에는 수조의 제작 방법을 비롯하여 파도 발생장치의 성능 등을 신중하게 결정할 필요가 있는데 이 때 참고할 수 있는 자료 및 관련 정보가 충분하지 않은 편이다. 이러한 국내 상황을 고려하여 향후 우리나라에서 또 다른 조파수조가 만들어질 경우 참고자료로서 활용 가능할 뿐 아니라 해안공학 분야 연구자들이 조파수조의 기능 및 관련 기술을 이해하는데 도움이 될 수 있도록 새로 만들어진 2차원 조파수조의 주요 제원 및 기술적 특징을 본 논문에서 기술하였다.

2. 조파수조

2.1 조파수조의 제원

2차원 조파수조의 길이는 50 m, 폭은 1.2 m로 정하였다. 한

*한국해양과학기술원 연안개발·에너지연구센터(Corresponding author: Sang-Ho Oh, Coastal Development and Ocean Energy Research Center, Korea Institute of Ocean Science and Technology, Busan 49111 Korea, Tel: +82-51-664-3523, coast.oh@gmail.com)

** (주)헤인E&C(Hyein E&C Co., Ltd.)

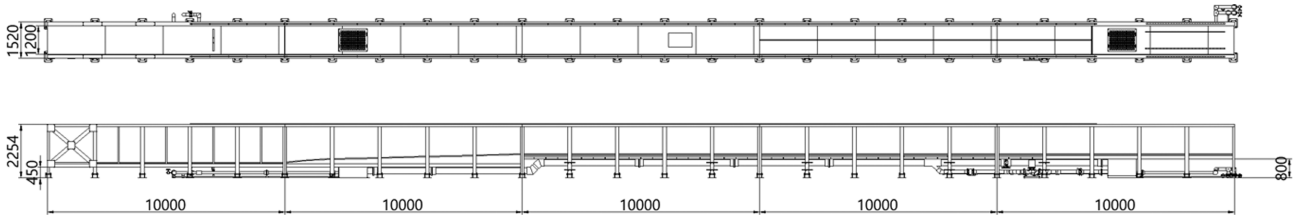


Fig. 1. Plan and side views of the wave flume (unit: mm).

편, 조파수조의 높이는 Fig. 1에 보인 것처럼 조파수조를 따라 일정한 것이 아니라 변화도록 제작하였다. 조파기가 설치된 위치에 가까운 쪽의 수조 한쪽 끝으로부터의 수평 거리를 L (단위: m)이라고 정의한다면, $0 \leq L < 10$ 의 구간은 수조의 높이를 1.6 m로 하였고, $20 \leq L \leq 50$ 구간은 1.25 m로 하였으며, $10 \leq L < 20$ 구간은 수조의 높이가 1.6 m에서 1.25 m로 경사가 2단계로 완만하게 변화하도록 만들었다. Fig. 1에 보인 것처럼 수조 상부 높이는 수조 전체 길이에 대하여 동일하다. 반면에 수조 하부 높이는 $10 \leq L < 20$ 구간에서 조파기 위치보다 0.35 m 높아지게 되며, $20 \leq L \leq 50$ 에서는 0.35 m 높아진 채로 유지된다.

수조의 바닥 높이를 일정하지 않고 이처럼 달라지게 한 이유는 조파기 설치 위치의 바닥을 더 깊게 함으로써 목표 파랑 스펙트럼 형상을 더 잘 재현할 수 있는 가능성이 높아지기 때문이다. 또한 실제 바다에서 더 깊은 수심의 외해에서 입사하는 파랑이 수심이 더 얇은 연안으로 진행하면서 천수 또는 쇄파 등 파랑변형이 발생하는 것과 같은 물리적 개념이 반영된 것이라고 할 수 있다.

특히 수심에 대한 파고의 비가 커서 쇄파가 발생하기 쉬운 파 조건의 경우 조파기 설치 위치와 계측 위치의 수심이 같을 때보다 조파기 설치 위치의 수심이 더 깊을 때 목표하는 파를 만들어내기에 더 유리하다. 왜냐하면 계측 구간에서 쇄파가 발생하기 쉬운 파고의 파라고 하더라도 수심이 더 깊은 조파기 설치 위치에서는 쇄파가 발생하지 않을 가능성이 높아 이 위치에서는 목표하는 파고보다 약간 크거나 작은 파를 만들 수 있기 때문이다. 그리고 이렇게 조파된 파가 사면을 진행하는 동안 천수 또는 쇄파를 겪으면서 계측 위치에서의 목표 파고에 해당하는 파를 만들어낼 수 있다. 만일 조파기 설치 위치와 계측 위치의 수심이 같다면 수조 내에서 파랑이 단순히 전파되기만 하므로 조파기 설치 위치에서 만들 수 없는 파는 계측 위치에서도 재현할 수 없다.

이러한 이유로 바닥 높이가 동일한 기존의 2차원 조파수조에서도 수조 내에 콘크리트 또는 철재로 지형을 만들거나 인공 사면을 형성하여 계측이 이루어지는 위치의 바닥 높이를 조파기 설치 위치에 비해 높게 설정하는 경우가 많다. 이번 에 새롭게 설치된 조파수조의 경우 수조 내에 인공 사면을 설치하는 대신 수조 바닥 자체에 경사 구간을 둔 것이 새로운 점이라고 할 수 있다. 물론 실험 시 필요에 따라 20 m 이후의 수평 구간에 추가로 인공 사면을 설치하여 경사 지형을 만

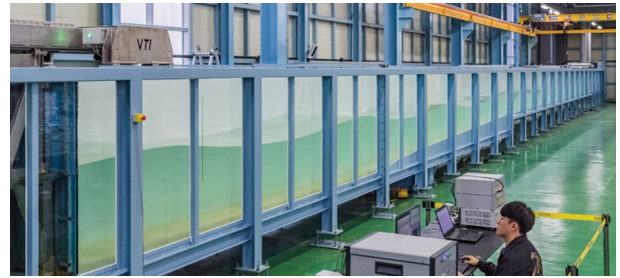


Fig. 2. A photograph of the wave flume.

들어 실험을 할 수도 있다. 이처럼 수조의 바닥 높이 자체를 다르게 변화시킨 조파수조는 국내에서는 처음 제작된 것이다.

2.2 조파수조의 제작방법

수조의 바닥 및 내측벽은 길이 방향의 한 측벽만을 제외하고는 모두 스테인리스 철판으로 제작되었다. 길이 방향의 한 측벽은 실험 중의 관찰뿐 아니라 조파판 전면과 후면 소파장치에서의 수리현상도 관찰이 가능하도록 측벽 전체(길이 50 m)가 강화유리판으로 제작되었다. 유리판을 제외한 모든 부분은 공장에서 제작하여 운반한 뒤 현장에서 조립하였다. 수조의 길이가 50 m 이므로 한번에 운반할 수 없기 때문에 길이 10 m의 5개 부분으로 분할 제작한 후 대형 트럭 5대에 나누어 운반하여 각 부분을 서로 연결하여 조립하였다. 조립이 끝난 후에는 수조의 받침대를 수리실험동 바닥에 앵커로 고정하고 수준측량을 통해 수조의 바닥면 및 상부 높이가 균일하게 되도록 조절하였다. 그 후 강화 유리판을 붙이고 실리콘으로 마감하였다. 마지막으로 수조 상부에 레일을 설치하여 수조 제작을 완성하였다. Fig. 2에는 제작이 완료된 2차원 조파수조의 사진을 제시하였다. 수조 상부의 레일 위에는 향후 관측기기 고정 및 이동을 위한 전용 대차를 제작하여 실험에 활용할 계획이다.

3. 조파 및 소파 시스템

파도 발생장치, 즉 조파기의 종류에는 조파판 전체가 앞으로 움직이는 피스톤형(Hirakuchi et al., 1990), 조파판의 아래쪽 끝이 수조 바닥에 고정된 채로 조파판이 앞뒤로 경첩처럼 움직이는 플랩형(Schäffer, 1996), 썩기 형태의 물체를 수면 근처에서 위 아래로 움직여 파랑을 발생시키는 웨지형

(Bullock and Murton, 1989) 등이 있다. 이 중 플랩형과 웨지형은 수면 부근에서 조파기로 밀어내는 물의 부피가 가장 크고 수조 바닥 쪽으로 수심이 얕아질수록 그 양이 작아지기 때문에 심해파 조파에 적합하다. 이러한 이유로 해안공학 분야에서 천해파 실험에 주로 사용되는 조파기는 피스톤형이다. 본 조파수조에서도 피스톤형 조파기를 수조 내에 설치하였다.

3.1 파도 발생장치

파도 발생장치는 Fig. 2에 보인 것처럼 수조를 측벽 유리판 쪽에서 바라보았을 때 수조의 왼쪽 끝에 가깝게 설치하였다. 파도 발생장치를 조파수조의 왼쪽에 두면 파가 수조의 왼쪽에서 오른쪽으로 진행하게 되며 이것이 반대의 경우(파가 오른쪽에서 왼쪽으로 진행되는 경우)보다 수조 내에서 일어나는 파동 현상을 더 자연스럽게 인식하고 직관적으로 이해하는데 도움을 준다.

파도 발생장치는 스페인 VTI사에서 공급한 제품으로 조파판, 액추에이터(Actuator), 액추에이터 가이드, 조파판 지지대 및 트롤리로 구성된다. 조파판은 파도를 발생시키기 위해 앞으로 움직이는 연직 판으로 높이는 1.6 m, 폭은 1.18 m이다. 조파판은 스테인리스 스틸과 유리섬유 강화플라스틱(Glass fiber reinforced plastic: GFRP)으로 만들어졌고 무게는 85 kg이다. 액추에이터는 서보모터에 의해 동작하는 볼 스크류 타입의 시스템이며, 위치 센서를 통해 위치가 조절된다. 본 파도 발생장치의 액추에이터 최대 가동거리(stroke)는 1.2 m이다. 액추에이터 가이드는 액추에이터를 둘러싸는 프레임 형태의 구조물로 조파수조 상부에 설치된다. 조파판 지지대 및 트롤리는 조파판 후면에서 조파판을 지지하며 그 위쪽의 액추에이터 가이드에 조파판을 연결시키는 구조물이다. Fig. 3에는 파도 발생장치 사진을 제시하였다.

조파판이 정지된 상태일 때 조파판의 위치는 수조의 왼쪽 끝으로부터 3.4 m($L=3.4$)이며 가동범위는 ± 0.5 m이다. 한편, 파도 발생 중 실시간으로 조파판 전면에서의 수위를 측정하기 위한 저항식 파고계 2개가 조파판 전면에서 삽입되어 설



Fig. 3. A photograph of the wave maker and the passive absorber.

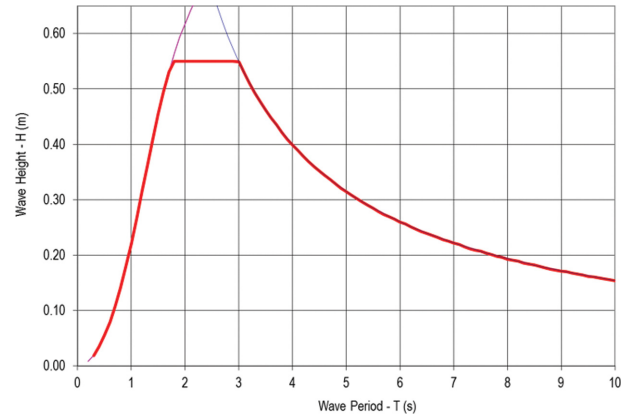


Fig. 4. Theoretical performance curve for regular waves.

치되어 있다. Fig. 4에는 규칙파 조건에 대한 파도 발생장치의 이론적 성능곡선을 제시하였다. 이 그림에서 빨간색 선으로 표시된 영역 아래쪽에 해당하는 파고 및 주기 조건의 파도를 만들 수 있다. 조파 가능한 최대파고는 55 cm이며, 주기 1.7 s에서 3 s 사이 범위에서 재현할 수 있다.

3.2 파도 발생장치 후면 소파제

파도 발생장치 바로 뒤쪽의 조파수조 왼쪽 끝 앞에는 조파판이 뒤쪽 방향으로 이동할 때 발생시키는 파랑에너지를 흡수할 수 있도록 Fig. 3에 보인 것처럼 고정식 수동형 소파제(passive wave absorber)를 설치하였다. 이 소파제는 다공성 폴리프로필렌 채움재를 블록 형태로 층층이 쌓아서 사다리꼴 모양으로 제작되었다.

3.3 파도 발생장치 전면 소파제

파도 발생장치 앞쪽에도 파랑 에너지를 흡수할 수 있는 고정식 수동형 소파제를 설치하였다. 그 설치 위치는 파도 발생장치로부터 멀리 떨어진 조파수조의 오른쪽 끝이다. 파도 발생장치 전면 소파제는 Fig. 5에 보인 것처럼 다양한 공극률을 갖는 10장의 투과성 철판으로 구성된다. 철판은 아연도금을 한 뒤 두겹게 칠하여 부식을 방지하였다. 이러한 형태의 소파제는 국내에서 적용 사례가 거의 없기 때문에 향후 여러 실험파 조건에 대해 엄밀하게 반사율 평가를 수행한 후 관련 결과를 별도로 소개할 예정이다.



Fig. 5. A photograph of the passive absorbers at the end of the wave flume.

3.4 제어 시스템

과도 발생장치의 조파관을 제어하기 위한 모든 하드웨어적 구성요소는 제어 보관함(cabinet) 안에 설치되었다. 이 보관함안에는 조파기 제어를 위한 PC 및 컨트롤러, 통신용 포트 및 케이블, 신호 발생기, 신호 입출력 단자 등이 구성되어 있다. 제어 보관함 내 PC에는 과도 발생장치 제작사인 VTI사에서 개발한 GUI(Graphic User Interface) 기반 제어 프로그램이 설치되어 있다. 이 프로그램은 전원 공급장치의 드라이버 및 컨트롤러와 통신을 지원하는 여러 기능을 갖추고 있다. 한편, 덴마크 올보르크 대학(Aalborg University)에서 개발된 AwaSys 프로그램에 의해 조파관의 움직임을 설정할 수 있다(Lykke Andersen et al., 2017). AwaSys는 비선형 규칙파, BM, JONSWAP, TMA 등 여러 가지 파랑 스펙트럼을 따르는 불규칙파 및 고립파 생성을 지원한다. 또한 반사파가 조파관으로 되돌아올 때 이를 감지하여 반사파 에너지를 흡수하는 능동형 소파제(active reflection compensator) 기능을 갖추고 있다(Lykke Andersen et al., 2016).

4. 수위 조절 회류 시스템

4.1 회류 시스템 세부 사양

조파수조의 12.8 m 지점 및 45.3 m 지점의 바닥은 가로 1.2 m, 세로 0.95 m 크기의 개폐 가능한 착탈식 타공판 구조로 만들어졌다. 이 타공판 아래 쪽에는 유량 공급 및 배수 배관이 연결된 박스가 설치되었다. 이 2개의 박스는 Fig. 6에 보인 것처럼 조파수조 하부에 매달아 고정시킨 직경 250 mm의 회류관 2개로 서로 연결된다. 회류관의 총 연장은 31.3 m이며 회류관 하류쪽에는 펌프와 밸브를 설치하였다. 밸브를 연 상태에서는 두 개의 박스가 설치된 상류(12.8 m 지점)와 하류(45.3 m 지점) 간 수위차가 생기면 회류관을 통한 흐름에 의해 자연스럽게 수위차가 해소된다. 수조 내에 실험모형이 설치되어 있더라도 급·배수 시 회류관으로 연결된 두 곳

의 박스를 통해서 수위가 조절되므로 수조 상류와 하류측 수위차가 과도하게 생기지 않아 급·배수 중 원치 않는 모형의 변형을 피할 수 있다.

급수관은 12.8 m 지점에 설치된 박스에 연결되며 수리실험동 지하에 설치된 저수용량 300 m³의 저수조 B로부터 수조 내로 물을 공급한다. 한편, 45.3 m 지점에 설치된 박스에 연결된 배수관은 실험 종료 후 수질을 평가하여 선택적으로 물을 내보낼 수 있도록 3개로 나뉘어 있다. 실험 종료 후에도 물이 맑고 깨끗하면 저수조 B로 배수한다. 물이 다소 혼탁할 경우에는 지하에 설치된 저수용량 3,300 m³의 저수조 A로 보내어 추후 수리실험동에 구축된 또 다른 실험시설인 3차원 조파수조 실험에 활용한다. 만약 물이 심하게 오염되거나 혼탁해져 실험에 사용하기 적당하지 않다면 외부 오수(汚水)로 방류한다. 이처럼 실험에 사용되는 물을 순환하여 사용함으로써 물 소비량은 많지 않으면서도 수리실험동에 설치된 2차원 조파수조와 3차원 조파수조의 실험 수질을 적절한 수준으로 관리할 수 있도록 설계하였다.

한편, 급수관과 배수관의 밸브 근처의 배관은 투명 PVC관으로 제작하여 밸브 내부에서 누수가 발생할 경우 육안 관찰만으로 누수 수리가 필요한 밸브를 쉽게 찾을 수 있도록 하였다.

한편, 수조 하부에는 한 쌍의 직경 250 mm 회류관에 병렬로 각각 연결되며 인버터 펌프와 전자식 유량계를 직렬로 배치한 소형 배관 시스템을 설치하였다. 이렇게 함으로써 직경 250 mm 회류관을 개방할 경우 자연 회류가 이루어지며, 회류관이 폐쇄될 경우에는 소형 배관 시스템으로 인공적 회류를 발생시킬 수 있다. 소형 배관 시스템의 펌프 정격용량은 각각 1.58 m³/min 및 2.0 m³/min으로 차이를 두어 소요 유량에 따라 2개의 펌프를 선택적으로 가동할 수 있도록 하였다. 이처럼 펌프의 정격 용량이 차이가 나는 점을 고려하여 소형 배관 시스템의 직경도 100 mm와 125 mm로 차이를 두었다. Fig. 7에는 조파수조 아래에 설치된 펌프 사진을 제시하였다.

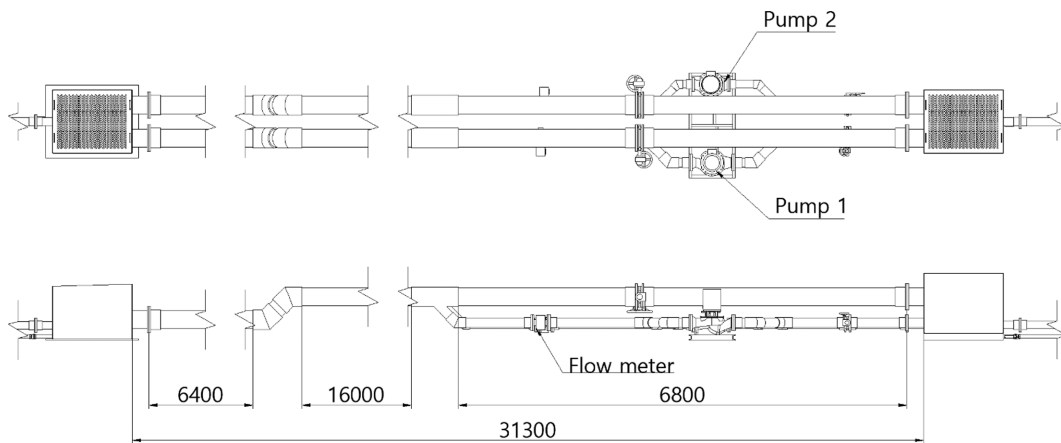


Fig. 6. Plan and side views of the water circulating system of the wave flume (unit: mm).



Fig. 7. A photograph of the pump installed underneath the wave flume.

4.2 회류 시스템의 활용

본 회류 시스템은 단면 조파수조를 이용한 실험 수행 시 수위와 유량이 관계를 가지는 모든 실험에서 활용이 가능하다. 특히 월파 또는 투과가 크게 발생하는 구조물의 수리실험을 수행할 경우 발생하는 구조물 뒤쪽의 인위적인 수위 상승을 해소하는데 매우 유용하게 사용될 수 있다.

향후에는 조파 실험 중 구조물 앞쪽과 뒤쪽의 평균수위 변화량과 회류 시스템의 유량을 실시간으로 측정하여 출력하는 수위-유량 모니터링 시스템을 구축할 예정이다. 이를 위해서는 구조물 앞쪽과 뒤쪽에서 수위 정보와 회류시스템의 유량 정보를 동시에 취득하는 자료취득(data acquisition) 장비가 필요하다. 또한 회류시스템에 설치된 펌프의 시동과 종료 및 펌프 회전수(RPM) 조절을 통한 유량 변경을 실시간으로 제어하는 전용 소프트웨어를 구성할 계획이다. 이러한 실시간 수위-유량 모니터링 시스템을 구축하게 되면 Lee et al.(2017)과 Lee(2018)에 제시된 것과 같은 저마루 구조물의 수위-유량 관계식을 도출하는 데에도 매우 유용할 것으로 기대된다.

5. 결 론

새로 구축된 2차원 조파수조를 설계하고 제작하는 과정에서 몇몇 새로운 시도를 추구하였다. 첫 번째로 수조 바닥 자체에 경사 구간을 만들어 모형 설치 구간의 수심에 비해서 조파기 설치 위치의 수심을 더 깊게 하였다. 또한 국내에 도입된 적이 없는 VTI사의 피스톤 타입 파도 발생장치 및 조파 프로그램 AwaSys를 채택하였다. 마지막으로 실험 중 수위 및 유량을 가변적으로 조절할 수 있는 회류시스템을 갖췄다.

새로 구축된 2차원 조파수조는 향후 해안공학 분야 기초 및 응용 연구에 필요한 수리실험에 폭넓게 활용될 수 있을 것으로 전망된다. 본 2차원 조파수조를 활용한 실험 과정에서 위에서 설명한 새로운 시도의 장점 및 단점이 드러날 경우 그에 관련된 내용을 논문 또는 학술발표 등으로 소개함으로써 본 조파수조의 성능 및 한계점을 여러 연구자들과 함께 공유

할 계획이다. 또한 본 논문에 소개된 2차원 조파수조의 사양 및 기술적 특징을 참고로 하여 앞으로 국내에서 또 다른 2차원 조파수조가 구축된다면 더 훌륭하고 좋은 시설이 구축될 수 있기를 기대한다. 이를 통해 우리나라 해안공학 수리실험 분야의 저변이 더욱 확대되고 관련 연구 및 산업 발전에 기여할 수 있게 되기를 희망한다.

사 사

본 2차원 조파수조는 한국해양과학기술원 장비시스템구축비 재원으로 (주)세원기연의 도움을 받아 구축되었습니다. 또한 논문 작성 과정에서 한국해양과학기술원 주요사업(PE99631)의 지원을 받았습니다. 이에 감사드립니다.

References

- Bullock, G.N. and Murton, G.J. (1989). Performance of a wedge-type absorbing wave maker. *Journal of Waterway, Port, Coastal, and Ocean Engineering*, 115(1), 1-17.
- Hirakuchi, H., Kajima, R. and Kawaguchi, T. (1990). Application of a piston-type absorbing wavemaker to irregular wave experiments. *Coastal Engineering in Japan*, 33(1), 11-24.
- Hughes, S.A. (1993). *Physical models and laboratory techniques in coastal engineering*, World Scientific.
- Korea Ocean Research and Development Institute (1990). Construction and engineering application of a two-dimensional wave-current flume, BSPE 00166-276-2 (in Korean with English summary).
- Korea Ocean Research and Development Institute (1991). Performance test of wave-current flume and instruments, BSPE 00199-376-2 (in Korean with English summary).
- Korea Ocean Research and Development Institute (1993). Development of wave generation and data acquisition system (I), BSPN 00196-622-2 (in Korean with English summary).
- Korea Ocean Research and Development Institute (1994a). Development of wave generation and data acquisition system (II), BSPN 00231-719-2 (in Korean with English summary).
- Korea Ocean Research and Development Institute (1994b). A study on design and construction of two-dimensional irregular wave-making system, BSPE 00402-727-2 (in Korean with English summary).
- Lee, D.S., Lee, K., Yoon, J.S. and Oh, S. (2017). Prediction of Mean Water Level Rise Behind Low-Crested Structures and Outflow Velocity from Openings by Using a Hybrid Method Based on Two Dimensional Model Test and Hydrodynamic Numerical Modeling (in Korean). *Journal of Korean Society of Coastal and Ocean Engineers*, 29(6), 410-418.
- Lee, K. (2018). Experimental Study on Mean Water Level Rise behind a Low-Crested Structure. Chung-Ang University (in Korean with English summary).
- Lykke Andersen, T., Clavero, M., Firgaard, P., Losada, M. and

- Puyol, J.I. (2016). A new active absorption system and its performance to linear and non-linear waves. *Coastal Engineering*, 114, 47-60.
- Lykke Andersen, T., Eldrup, M.R. and Frigaard, P. (2017). Estimation of incident and reflected components in highly nonlinear regular waves. *Coastal Engineering*, 119, 51-64.
- Schäffer, H.A. (1996). Second-order wavemaker theory for irregular waves. *Ocean Engineering*, 23(1), 47-88.
-
- Received 6 December, 2018
Revised 15 December, 2018
Accepted 18 December, 2018