

# 피라미드 트러스 심재를 채용한 도시철도차량 출입문의 구조강성평가

임재용  
대구대학교 기계공학부

## Structural Stiffness Analysis on Doors having Pyramidal Truss Cores in an Urban Transit Vehicle

Jae-Yong Lim

School of Mechanical Engineering, Daegu University

**요약** 본 연구에서는 현재 운행 중인 도시철도차량의 전동차 출입문에 규칙적 다공질 금속, 즉, 트러스 요소로 이루어진 피라미드 트러스 코어를 적용 가능한가에 대해 구조 강성 측면에서 검토하였다. 전동차 출입문은 내외피 사이 심재부에 허니콤과 보강재로 구성된 샌드위치 구조이며, 충분한 굽힘 강성과 내구성 등이 요구된다. 현재, 전동차 출입문의 기계적 성능은 한국철도표준규격(KRS)과 도시철도용품 품질규격에서 명시되고 있는데, 3점굽힘시험을 수행하여 중앙부의 처짐량을 측정하여 구조강성의 만족 여부를 판정하고 있다. 기존의 허니콤 코어를 채용한 출입문에 비해 피라미드 트러스 코어로 대체한 출입문의 구조강성 비교를 위하여 기존의 허니콤 코어와 동일한 무게의 두 종류의 피라미드 트러스 코어를 설계, 고려하였다. 이후 한국철도표준규격에 명시한 시험조건에 따라 유한요소해석을 실시하였다. 피라미드 트러스 코어를 적용한 전동차 출입문의 3점굽힘해석 결과 피라미드 트러스 심재 출입문은 기존의 허니콤 심재에 비해 약 2.5%의 처짐량이 더 발생하였지만, 규격에서 요구한 강성 조건을 충분히 만족시켰다. 따라서, 다기능성에 유리한 규칙적 다공질 금속인 피라미드 트러스 심재는 기존의 허니콤 기반의 출입문을 대체할 수 있을 것으로 판단된다.

**Abstract** A preliminary study was carried out to investigate the feasibility of replacing honeycomb cores with pyramidal truss cores in the doors of urban transit railway vehicles. The doors in current operation are sandwich structures comprising a honeycomb core and reinforcements between two facesheets. The structural requirements of doors for urban transit vehicle are specified in the KRS and KRT and standards, according to which the deflections from three-point bending tests must be limited. To this end, two types of pyramidal truss cores with equivalent mass to a honeycomb core were designed. The structural stiffness of doors with pyramidal truss cores and honeycomb cores were numerically calculated via finite element analysis. The three-point bending models were constructed and simulated, and then the calculated deflections were compared with the requirements specified in the regulations. The results show that doors with pyramidal truss cores satisfied the stiffness requirements, although their deflections were 2.5% larger than that of the honeycomb cores. Therefore, the pyramidal truss cores could replace the aluminum honeycomb cores, and their multi-functional capability could be exploited.

**Keywords** : Finite Element Analysis, Honeycomb, Korean Railway Standard, KRT EV Standard, Pyramidal Truss Core, Three Point Bending, Urban Transit Vehicle Door

### 1. 서론

도시철도차량 출입문은 스테인리스강 혹은 알루미늄

합금으로 이루어진 얇은 내외피 사이에 일정 간격을 유지시킴으로써 굽힘강성을 증대시킨 샌드위치 구조로 설계·제작된다. 특히, 내외피 사이의 심재부는 주로 전단하

이 논문은 2016학년도 대구대학교 학술연구비지원에 의한 논문임

\*Corresponding Author : Jae-Yong Lim (Daegu Univ.)

Tel: +82-53-850-6688 email: [jaeyong.lim@daegu.ac.kr](mailto:jaeyong.lim@daegu.ac.kr)

Received March 27, 2017

Revised (1st June 7, 2017, 2nd June 8, 2017)

Accepted June 9, 2017

Published June 30, 2017

중을 지지하는 역할을 하기 때문에 많은 부피를 차지하면서 가벼운 재료를 선택하는 것이 유리하다. 따라서, 현재 도시철도차량의 출입문의 심재에는 경량 다공질 구조의 하나인 알루미늄 허니콤을 적용하여 샌드위치 구조의 장점을 취하도록 하고 있다.

최근 허니콤 구조를 대체하는 개념으로 규칙적 다공질 금속(Periodic Cellular Metals, PCM)이 대두되고 있다. 규칙적 다공질 금속(PCM)은 금속재의 트러스나 판등을 규칙적으로 내부에 배열함으로써, 경량화와 구조특성을 향상시킨 구조재료이다. 어떠한 방법으로 내부의 재료를 배치시키는가에 따라 다양한 형상구조로 제작할 수 있고, 특히, 하중지지기능을 수행함과 동시에 기공을 활용하여 열전달이나 에너지흡수 등 다기능성에 대한 활용이 가능하여 다양한 학계 및 산업분야에서 많은 관심을 받아왔다[1-5]. 이러한 특성들을 활용하여 외국의 국방 분야에서는 수중폭발, 방탄구조체에 대한 적용한 개념이 시험되었으며, 열전달 구조, 배관구조 개념으로서도 그 적용성도 확대되고 있다. 또한, 자동차, 철도, 항공 등의 수송기기 분야에서도 다기능성을 활용한 부품수의 감소 측면에서도 사용비율이 점차 증가될 것으로 예상된다.

현재 출입문에 적용되고 있는 허니콤 코어는 우수한 경량구조특성을 가지고 있으나, Fig. 1의 (a)(b)에서 보는 바와 같이 내외피 접합 시 단위셀이 단힌 구조가 되어 다기능 적용에는 제약이 있다. 만약, 이를 (c)(d)와 같은 개념의 규칙적 다공질 금속을 적용한다면 내외피가 접합이 된다고 하더라도 열린 구조가 되므로 다기능성을

생각하기에 유연한 구조가 될 것이다. 본 연구에서는 허니콤을 규칙적 다공질 금속 구조(PCM)의 하나인 피라미드 트러스 심재로의 대체가능성에 대해 구조적인 측면에서 검토하고자 한다. 이를 위해 현재 설계되고 있는 허니콤과 동일한 무게의 피라미드트러스 심재를 적용한 철도차량출입문을 대상으로 철도차량규격에서 요구하는 주요 구조성능조건인 강성에 대해 검토하기 위해 3점굽힘해석을 실시하여 해석적으로 비교 평가하였다.

## 2. 도시철도차량 출입문 강성평가 모델

### 2.1 도시철도차량 출입문 구조

본 연구에서 대상으로 한 도시철도차량의 출입문은 현재 상용 운행 중인 전동차 출입문으로서 두께 1.2mm의 알루미늄 재질의 내외판과 22.6mm 심재 두께를 지닌 샌드위치 구조로 되어 있다. 외판과 내판 사이에 적용된 허니콤은 알루미늄 5XXX계열로 이루어진 육각허니콤 구조로서 밀도는  $59.26\text{kg/m}^3$  (상대밀도  $\bar{\rho}$ : 2.2%) 직교이방성재료물성은 아래의 Table 1에 나타난 바와 같다 [6]. Fig. 2(a)는 기존의 허니콤심재를 채용한 출입문을 개념적으로 나타낸 그림이다.

또한, ‘ㅂ’자와 ‘ㅍ’자 단면의 보강재 프레임을 사용하여 창문 설치로 인하여 취약해진 구조를 보강하기 위하여 창틀 주변 출입문 상단에 3열의 가로방향 보강재 프레임이 Fig. 2 (c)에 나타난 바와 같이 설치되어 있다. 그리고, 보강재 프레임과 내외피로 둘러싸인 공간에는 허니콤 심재로 채워져 있다. 출입문 하단부와 상단부는 약 5도 각도로 기울어져 있다.

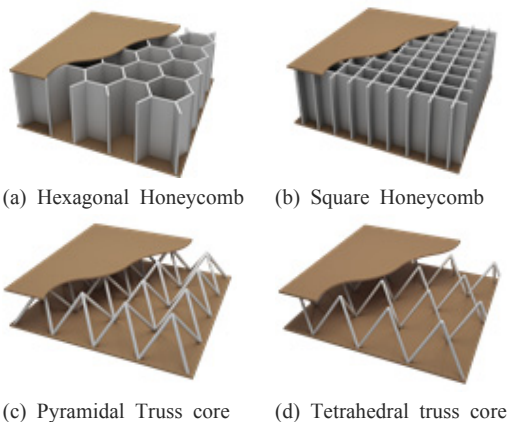


Fig. 1. Sandwich concepts having closed-cell cores and open-cell cores.

Table 1. Effective Orthotropic material properties ( $3/8^{\circ}$ -5052-0.0025 $^{\circ}$ ) [6]

Properties	Value
Density ( $\text{kg/m}^3$ )	59.26
Young's modulus (GPa, parent material)	7.0
Poisson's ratio (parent material)	0.33
Elastic modulus, $E_{xx}$ (GPa)	$0.33 \times 10^{-3}$
Elastic modulus, $E_{yy}$ (GPa)	$0.33 \times 10^{-3}$
Elastic modulus, $E_{zz}$ (GPa)	1.37
Shear modulus, $G_{xy}$ (GPa)	$0.18 \times 10^{-1}$
Shear modulus, $G_{yz}$ (GPa)	0.18
Shear modulus, $G_{xz}$ (GPa)	0.18

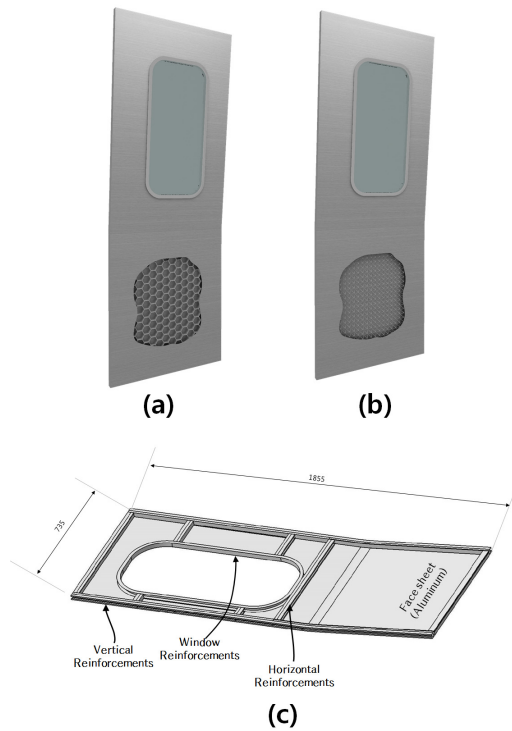


Fig. 2. Urban transit door with (a) honeycomb core, (b) pyramidal truss core, and (c) Reinforcements.

### 2.2 출입문 강성요구조건

도시철도차량 출입문의 구조성능과 관련 규격은 한국철도표준규격(Korean Railway Standards, KRS CB 0001)과 도시철도용품 품질시험 기준 (KRT EV100 DR001)에서 명시되고 있다 [7, 8]. 이들 규격에서는 정적 3점굽힘시험과 반복하중시험을 수행하여 합격여부를 판정하며, 한국철도표준규격(KRS)에서는 추가적으로 접촉제 강도평가를 요구한다. 정적 3점굽힘시험과 반복하중 3점굽힘시험에서의 시편 배치는 양끝단으로부터 100mm 떨어진 지점에 단순지지되며, 중앙부에 집중하중을 인가하도록 한다. 아래의 Fig. 3에는 한국철도표준규격과 도시철도용품 품질시험 기준에서 정한 3점굽힘시험을 개략적으로 나타내었다.

두 규격에서 명시한 시험 중의 출입문의 구조강성과 관련된 정적 3점굽힘시험은 처짐량과 잔류처짐량을 측정하여 합격기준을 설정한다. 하중속도 0.83mm/s로 출입문 중앙부에 수직하중을 가하도록 한다. 이 때, 수직하중 588.40N과 980.67N에서 각각 3mm와 5mm 이하의

처짐량이 발생하면 만족할 만한 강성을 가진 것으로 판정한다. 또한, 최대하중 980.67N을 제하한 후에도 잔류 변형량이 0.5mm이하일 경우 합격으로 판정한다.

위 합격조건은 구조강성과 항복에 관한 것으로서, 샌드위치 구조체의 굽힘강성이 Kirchoff-Love Plate와 스펀길이(span length) 1650mm를 가정했을 때,  $18.34 \times 10^9$  (N.mm<sup>2</sup>)이상을 가지는 것으로 풀이된다. 또한, 최대하중 980.67N하에서 항복이 발생하지 않는 탄성변형만 허용됨을 의미한다 [9].

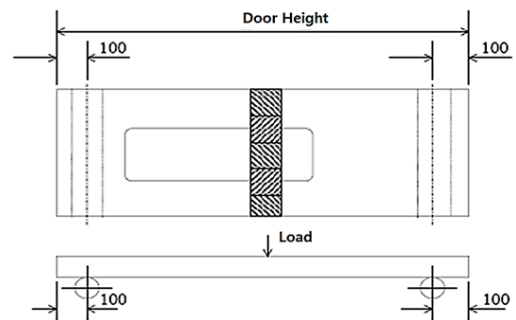


Fig. 3. Three Point Bending Test prescribed in KRS standard[7]

### 2.3 피라미드 트러스 코어의 등가물성

피라미드 트러스 코어는 설계변수를 조절하여 강성을 임의로 설계가 가능하다. Fig. 4에는 피라미드 트러스 코어 단위셀과 변경 가능한 설계변수를 나타내었는데, 피라미드 트러스코어의 단면을 정사각형으로 가정하면, 조절 가능한 설계변수는 스트럿 길이  $l$ , 두께  $t$ 와 각도  $\alpha$ 로 피라미드트러스의 단위셀 등가물성을 조절할 수 있다.

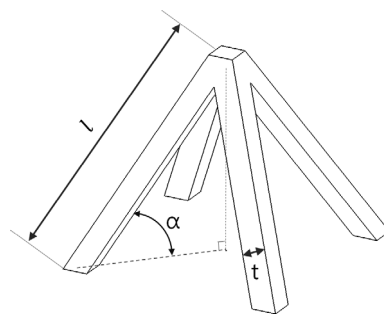


Fig. 4. Design parameters for pyramidal truss core

규칙적 다공질 금속에서 중요한 개념인 상대밀도  $\bar{\rho}$  는 모재의 밀도와 규칙적 다공질금속의 밀도로 정의되는데, 이는 단위셀 내에 실제 재료가 차지하는 비율을 의미한다. 따라서, 피라미드트러스 코어의 상대밀도는 아래와 같이 표현가능하다.

$$\bar{\rho} = \frac{2}{\cos^2\alpha \sin\alpha} \left(\frac{l}{t}\right)^2 \quad (1)$$

위 식에서  $t, l, \alpha$ 는 Fig. 4에 나타낸 바와 같이 피라미드 트러스의 무게, 길이, 각도를 나타낸다. 한편, 직교이방성 모델로 표현되는 피라미드트러스 단위셀의 강성  $E_{11}, E_{22}, E_{33}, G_{12}, G_{13}, G_{32}$ 은 아래[10]의 식 (2)-(5)와 같이 표현되며, 면내강성  $E_{11}, E_{22}$ 는 무시할 만하다.

$$E_{11} = E_{22} \approx 0 \quad (2)$$

$$E_{33} = \bar{\rho} E \sin^4\alpha \quad (3)$$

$$G_{13} = G_{32} \approx \frac{1}{8} \bar{\rho} E \sin^2 2\alpha \quad (4)$$

$$G_{12} \approx \frac{1}{10} G_{13} \quad (5)$$

### 2.4 강성평가해석모델 구성

위에서 설명한 출입문의 3점굽힘 유한요소해석을 ABAQUS standard[11]을 이용하여 수행하였다. 해석모델을 구축하기 위하여 보강프레임과 내외판은 알루미늄 합금에 대한 물성을 적용하여 쉘요소로 모델링하였으며, 피라미드 트러스를 적용한 코어부는 등가강성을 이용한 직교이방성 재료모델을 적용한 솔리드 요소로 모델링하였다.

본 논문에서는 출입문에 사용되는 심재로는 현재 적용되고 있는 허니콤과 동일한 모재인 알루미늄 합금을 사용한 동일한 무게의 피라미드 트러스 심재를 고려하였다. 피라미드 트러스 심재는 트러스 구조가 평면과 이루는 각도가 달라질 때 면외압축강성  $E_{33}$ 과 전단강성  $G_{12}, G_{13}$ 이 달라지므로  $\alpha=45, 60^\circ$  두 가지 타입을 고려하였다. 또한, 피라미드 트러스 심재는 면내 강성은 무시할 수 있으므로, 임의의 무시할만한 값을 입력하여 직교 이방성 구성식을 유한요소해석에 구성하였다. 양끝단의 지지와 하중인가를 위한 지그는 각각 지름 50mm와 65mm의 강체 요소로 모델링하여 출입문 시편과 접촉이 일어

나도록 하였다.

구성한 3점굽힘해석의 유한요소모델을 Fig. 5에 나타내었으며, 기존의 허니콤 심재와 피라미드 트러스 심재의 구조강성을 비교평가하기 위하여 Table 2에 정리한 바와 같이 총 3개의 모델을 구성하여 처짐량을 비교평가하였다. Model #0은 기존의 허니콤심재를 적용한 모델, Model #1, #2에는 허니콤심재와 동일한 무게를 적용한 피라미드 트러스코어이며, 무게를 동일하게 하기위해 설계파라미터  $l, t, \alpha$ 의 차이를 두었다.

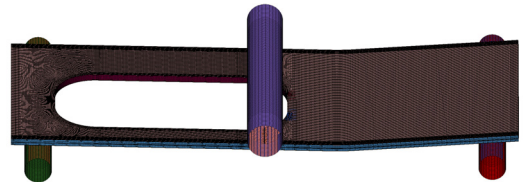


Fig. 5. FE model for the three point bending analysis of a door.

Table 2. FE models considered in this study

FE models		Design Parameters			
		Relative Density	t	l	$\alpha$
Baseline (Hexagonal Honeycomb)	Model #0	0.022	-	-	-
	Pyramidal Truss Core	Model #1	0.022	2.0	32.0
	Model #2	0.022	1.3	26.1	60

### 3. 도시철도차량 출입문 강성평가 결과

처짐량에 대한 해석 결과를 Table 3에 요약하여 나타내었다. 비교 평가를 위한 기존의 허니콤을 채용한 심재 모델 Model #0는 588N과 980N이 인가되었을 경우 0.808mm와 1.347mm의 처짐량이 발생하여 KRS규격에서 요구하는 조건인 처짐량 3mm, 5mm 이하를 만족하였다. 한편, 동일무게의 피라미드트러스 심재를 채용한 전동차 출입문 모델인 Model #1과 #2에서도 588N하중인 경우 0.828mm와 0.831mm의 처짐량, 980N이 인가되었을 때 1.379mm와 1.385mm의 처짐이 발생하여 규격에서 요구하는 조건인 처짐량 3mm이하 조건을 만족하였다.

하지만, 허니콤 심재 모델인 Model #0과 비교하여 Model #1, Model #2는 2.3%와 2.8%의 처짐이 더 발생

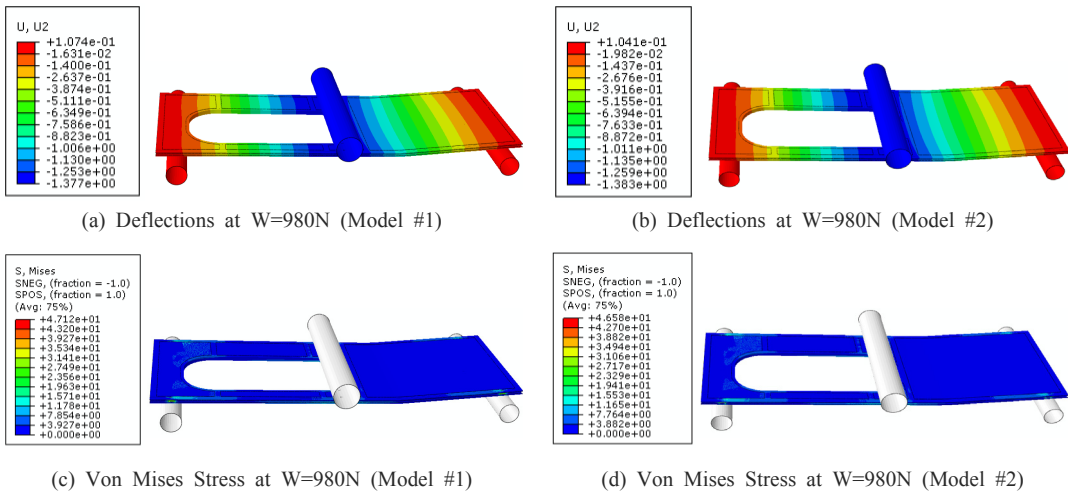


Fig. 6. Deflections and von Mises stress of Model #1 and Model #2 subject to W=980N

한다. 이는 피라미드 트러스 코어는 작은 면내강성으로 인해 출입문 샌드위치 구조의 굽힘강성에 별다른 기여를 하지 못하는 반면, 허니콤 코어의 경우 심재 자체도 면내강성을 일부분 가지고 있어 출입문 샌드위치 구조의 굽힘강성에 기여를 하고 있기 때문에 처짐량 차이가 발생한다.

다음으로는 최대 하중이 작용하였을 때 소성변형이 발생하는지에 대한 검토를 수행하였다. 이는 KRS 규격 조건에서 최대하중 980.67N을 제하한 후에도 잔류변형량은 0.5mm이하를 요구하는 조건에 상응한다. Fig. 6에는 Model #1과 Model #2에서 980N이 인가되었을 때, von Mises응력을 도시하였다. 그림의 Contour에서 알 수 있듯이 최대응력은 3점굽힘의 지지부의 집중하중부에서 발생하며, 그 크기는 47.1MPa와 46.6MPa로 각각 나타났다. 또한, 집중하중이 걸리지 않는 대부분에서의 von Mises 응력은 10MPa 이내로 나타났다. 알루미늄 합금의 가공경화 후 항복강도 범위가 대부분 150MPa이 상인 점을 감안하면, 출입문의 변형은 탄성변형이므로, 규격에서 요구하는 잔류처짐량 조건도 피라미드 트러스 코어를 적용한 출입문은 만족하였다.

결론적으로 출입문 구조에 개방형 규칙적 다공질 금속의 일종인 피라미드트러스 심재를 적용한다면, 기존의 허니콤을 적용한 출입문 샌드위치 구조보다 전체적인 굽힘강성측면에서 약 2.5%의 처짐량이 더 발생하여 약간의 손실이 있을 수 있으나, 규격에서 요구하는 구조강

성을 만족시킴을 알 수 있다.

Table 3. Deflections at the center of the door

FE models		Load (N)	Deflections (mm)
Baseline (Hexagonal Honeycomb)	Model #0	588	0.808
		980	1.347
Pyramidal Truss Core	Model #1	588	0.828
		980	1.379
	Model #2	588	0.831
		980	1.385

#### 4. 결론

본 연구에서는 도시철도차량 출입문에 사용되고 있는 허니콤코어에 대한 규칙적 다공질 금속의 대체가능성을 확인하기 위해 기초연구를 수행하였다. 특히, 현재 적용되고 있는 허니콤 코어와 같은 무게를 가지도록 피라미드 트러스 코어 2종( $\alpha=45, 60^\circ$ )을 설계하여 철도차량 규격에서 명시된 구조성능을 검증하였다.

- (1) 허니콤 코어를 채용한 철도차량 출입문과 이와 동일한 무게의 피라미드트러스 코어를 채용한 철도차량 출입문 모델을 구성하였으며, 강성차이를 알아보기 위해 3점굽힘실험에 대한 유한요소해석을 실시하였다. 피라미드 트러스 코어 출입문은 기존

허니콤코어 출입문에 비해 2.5%의 처짐량이 더 발생하였으나, 이는 규격에서 요구하는 3mm 처짐량 조건을 만족하며 무시할 만한 차이이다.

- (2) 규격에서 요구하는 잔류처짐량 조건을 확인하였다. 해석 결과 모든 변형은 항복응력 이내의 탄성 변형으로서, 잔류변형이 기대되지 않음을 확인하였다. 따라서, 피라미드 트러스 코어를 채용한 도시철도차량 출입문은 철도차량규격의 잔류변형량 조건을 만족하였다.
- (3) 피라미드 트러스 심재를 사용하여 구조 특성의 큰 희생없이 개방형 단위셀의 특성을 이용하여 향후 다기능성(Multifunctionality)을 활용한 출입문으로의 적용성에 대한 다변화가 가능할 것으로 기대된다.

## References

- [1] A. G. Evans, J. W. Hutchinson, M. F. Ashby, "Cellular Metals," 2010.
- [2] Wadley, H.N.G., "Multifunctional periodic cellular metals," *Philosophical Transactions of the Royal Society A*, Vol. 364, pp. 31-68, 2006.  
DOI: <https://doi.org/10.1098/rsta.2005.1697>
- [3] L. J. Gibson, M. F. Ashby, *Cellular Solids: Structure and Properties*, Pergamon Press, Oxford, 1997.  
DOI: <https://doi.org/10.1017/CBO9781139878326>
- [4] A. G. Evans, J.W. Hutchinson, N.A. Fleck, M.F.Ashby, H. N. G. Wadley, "The topological design of multifunctional cellular metals," *Progress in Materials Science*, vol. 46, pp. 309-327, 2001.  
DOI: [https://doi.org/10.1016/S0079-6425\(00\)00016-5](https://doi.org/10.1016/S0079-6425(00)00016-5)
- [5] J. Y. Lim, H. Bart-Smith, "Dynamic buckling response of long plates for the prediction of local plate buckling of corrugated core sandwich columns," *Journal of Applied Mechanics (ASME Transactions)*, vol. 82, pp. 111008:1-12, 2015.  
DOI: <https://doi.org/10.1115/1.4031279>
- [6] J. Y. Lee, K. B. Shin, J. C. Jeong, "Experimental and numerical simulation studies of low-velocity impact responses on sandwich panels for a BIMODAL Tram," *Advanced Composite Materials*, vol. 18, pp. 1-20.  
DOI: <https://doi.org/10.1163/156855108X385311>
- [7] Korean Railway Standards, KRS CB 0001.
- [8] KRT EV100 DR001.
- [9] H. G. Allen, *Analysis and design of structural sandwich panels*, Pergamon Press, Oxford, 1969.
- [10] Z. Xue, J. W. Hutchinson, "Constitutive Model for Quasi-static Deformation of Metallic Sandwich Cores," *International Journal for Numerical Methods in Engineering*, Vol. 61, pp. 2205-2238, 2004.

DOI: <https://doi.org/10.1002/nme.1142>

[11] ABAQUS Standard user manual.

임재용(Jae-Yong Lim)

[정회원]



- 1999년 2월 : KAIST 기계공학과 (공학사)
- 2001년 2월 : KAIST 기계공학과 (공학석사)
- 2012년 12월 : University of Virginia 기계공학과 (공학박사)
- 2005년 1월 ~ 2007년 6월 : 자동차부품연구원 연구원
- 2013년 2월 ~ 2016년 2월 : 한국철도기술연구원 선임연구원
- 2016년 3월 ~ 현재 : 대구대학교 기계공학부 조교수

<관심분야>

경량재료/구조경량화, 피로/충격거동해석, 마찰교반용접