

# 광릉숲 내 봉선사천의 저서성 대형무척추동물의 군집 특성 및 생물학적 하천평가<sup>1a</sup>

정상우<sup>2</sup> · 조용찬<sup>3</sup> · 이황구<sup>4\*</sup>

## Community Characteristics and Biological Quality Assessment on Benthic Macroinvertebrates of Bongseonsa Stream in Gwangneung Forest, South Korea<sup>1a</sup>

Sang-Woo Jung<sup>2</sup>, Yong-Chan Cho<sup>3</sup>, Hwang-Goo Lee<sup>4\*</sup>

### 요약

광릉숲 생물권보전지역은 오랜 기간 보전 관리된 희귀 생태계로서 생물다양성 변화 모니터링 및 보전 연구가 활발하게 수행되고 있다. 그러나 하천 건강성 평가 지표로서 저서성 대형무척추동물의 다양성과 군집 특성에 대한 연구는 찾아보기 어렵다. 본 연구는 2016년 4월부터 9월까지 광릉숲을 관통하는 봉선사천 및 인근 계류에 대한 하천평가를 위해 저서성 대형무척추동물의 군집분석을 수행하였다. 조사 결과, 저서성 대형무척추동물은 총 5문 8강 17목 56과 114종이 출현하였으며, 우수 지역에서 서식하는 하루살이목과 날도래목이 각각 30종(32.3%), 16종(17.2%)으로 다양성이 높았고, 오염된 하천에서 일반적으로 정착하는 실지렁이류(*Tubificidae* sp.), 개똥하루살이(*Baetis fuscatus*), 명주각다귀 KUa (*Antocha* KUa), 꼬마줄날도래(*Cheumatopsyche brevilineata*)의 출현빈도가 높게 나타났다. 섭식기능군에서는 모아먹는무리와 잡아먹는무리가 비교적 높게 출현하였고, 계류지역에서는 썰어먹는무리와 굵어먹는무리가 높게 나타났다. 서식기능군에서는 붙는무리와 굴파는무리가 우세하게 출현하였으며, 여울지역의 미소서식처 다양성을 대변하였다. 군집분석 결과, 우점도지수는 평균  $0.48 \pm 0.10$ 으로 분석되었으며, 광릉숲 계류의 GS 8에서 0.33으로 가장 낮게 나타났으며, 봉선사천 BS 1에서 가장 높게 나타났다. 다양도와 풍부도지수는 우점도지수와 반비례하여 나타났으며, 우점도가 낮은 GS 8의 다양도와 풍부도지수는 각각 2.53, 4.22로 나타났다. 하천의 군집안정성 분석 결과, 봉선사천은 저항력과 회복력이 높은 I특성군, 광릉숲 수계는 저항력과 회복력이 낮은 III특성군이 높은 것으로 나타나 광릉숲의 수계가 교란에 민감한 종들이 많이 분포하고 있는 것으로 분석되었다. 생물학적 수질평가에서는 저서성 대형무척추동물생태점수  $50.88 \pm 17.69$ , 한국우수생물지수  $1.11 \pm 0.57$ , 저서동물지수  $78.55 \pm 11.05$ 로 평가되었으며, 광릉숲 계류 GS 8에서 ESB (63점), KSI (0.55), BMI (89.9)로 가장 좋은 수환경과 수질 I등급인 최우선보호수역으로 나타났다. 그에 반해 봉선사천 BS 1에서는 ESB (25점), KSI (2.13), BMI (62.7)로 수질등급이 가장 낮은 III등급인 최우선개선수역으로 평가되었다. 전체적으로 광릉숲 내의 수계보다는 주변에 위치한 봉선사천의 수계에서 수서곤충의 다양성은 증가하는 것으로 나타났으나 과거 연도별 중구성의 군집구조는 뚜렷한 차이가 있는 것으로 나타났다.

주요어: 생물권보전지역, 기능군, ESB, KSI, BMI

1 접수 2017년 5월 18일, 수정 (1차: 2017년 11월 27일, 2차: 2017년 12월 6일), 게재확정 2017년 12월 7일  
Received 18 May 2017; Revised (1st: 27 November 2017, 2nd: 6 December 2017); Accepted 7 December 2017

2 다살이 생물자원연구소 DASARI Research Institute of BioResources, Daejeon 34116, Korea

3 국립수목원 Plant Conservation Division, Korea National Arboretum, Pocheon 11186, Korea

4 상지대학교 생명과학과 Department of Biological Science, Sangji University, Wonju 26339, Korea

a 이 논문은 산림청 국립수목원의 지원(과제번호 KNA1-2-17, 13-3)에 의하여 연구되었음.

\* 교신저자 Corresponding author: Tel: +82-33-730-0430, Fax: +82-33-811-1030, E-mail: morningdew@sangji.ac.kr

## ABSTRACT

There have been many studies on monitoring of biodiversity changes and preservation of Gwangneung Forest Biosphere Reserve (GFBR) in South Korea in recognition of the rare ecosystem that has been preserved for a long period. However, there are few studies on diversity and community characteristics of benthic macroinvertebrates as an indicator of stream health of GFBR. The purpose of this study was to assess the water quality of Bongseonsa Stream that penetrated through Gwangneung Forest and the nearby torrents by analyzing the benthic macroinvertebrates community during April to September 2016. The investigation collected a total of 114 species of benthic macroinvertebrates belonging to 56 families, 17 orders, 8 classes, and 5 phyla from the Bongseonsa Stream and Kwangneung Stream. Ephemeroptera and Trichoptera were the largest groups in species diversity with 30 species (32.3%) and 16 species (17.2%), respectively, and Tubificidae sp., *Baetis fuscatus*, *Antocha* KUa, and *Cheumatopsyche brevilineata*, which usually habit in contaminated streams, appeared frequently. Among the feeding function groups, the gatherers and hunters appeared relatively frequently, and the shredders and scrapers appeared frequently in the torrents. Among the habitat oriented groups, the clingers and burrower appeared more frequently and represented the microhabitats in the shallow areas. The result of the analysis of benthic macroinvertebrates community showed that the dominant index was  $0.48 \pm 0.10$  in average while it was lowest with 0.33 in GS 8 of the Gwangneung Forest torrent and highest in BS 1 of Bongseonsa Stream. The diversity and richness indices were inversely proportional to the dominant index and were 2.53 and 4.22, respectively, in GS 8 where the dominant index was low. The result of the analysis of community stability showed that area I, which had high resistance and restoration, was high in Bongseonsa Stream while the area III, which had low resistance and restoration, was high in Gwangneung Forest, indicating that the water system in Gwangneung Forest had a wider distribution of species sensitive to agitation. The biological water quality assessment showed ESB of  $50.88 \pm 17.69$ , KSI of  $1.11 \pm 0.57$ , and BMI of  $78.55 \pm 11.05$ . GS 8 of Gwangneung Forest torrent was judged to be the highest priority protective water area with the best water environment and I class water quality with ESB of 63, KSI of 0.55, and BMI of 89.9. On the contrary, BS 1 of Bongseonsa Stream was judged to be the high priority improvement area that had the lowest water quality rating of III with ESB of 25, KSI of 2.13, and BMI of 62.7. Although the diversity of water beetle was higher in the water system of nearby Bongseonsa Stream than the water system inside the Gwangneung Forest, the annual community structure appeared to have distinct differences.

**KEY WORDS: GFBR, FUNCTIONAL GROUPS, ESB, KSI, BMI**

## 서론

광릉숲은 경기도 포천시 소흘읍에 위치하고 있으며, 동서 약 4km, 남북 약 8km 구간에 해당한다. 광릉숲은 세계문화유산으로 지정된 광릉과 연계하여 문화 및 생태 관광의 역할을 통한 지역 경제 발전에 기여하고 있으며, 2010년 유네스코 생물권보전지역으로 선정되어 국내 생물다양성 보전의 중요 지역으로 강조되고 있다. 하지만 최근 광릉숲 인근 지역에 위치한 민가, 식당, 펜션 등 인공 구조물에 의해 광릉

숲의 주요 수계 및 대표하천(봉선사천)의 수질오염이 심각하게 진행되고 있는 것으로 보고되었다(Yoon *et al.*, 1993; Lee *et al.*, 2012). 또한 지속적인 인구 증가와 도시화, 차량 증가 등에 따른 수질오염은 역시 광릉숲의 수서생물군집에 큰 영향을 주고 있는 것으로 판단된다(Shin *et al.*, 2011; Song *et al.*, 2014).

저서성 대형무척추동물은 수생태계에서 가장 다양성이 높은 생물군으로서 중요한 기능을 수행한다(Merritt *et al.*, 2008). 저차소비자인 저서성 대형무척추동물은 하천의 다

양한 서식처에 적응하여 서식하고 있으며, 어류와 같은 대형동물의 먹이원이 되기 때문에 하천생태계의 먹이사슬 및 물질순환에 있어서 중추적인 위치를 차지하고 있다. 또한 외부 및 내부기원 유기물에 따라 먹이자원을 달리하는 특성을 가지고 있으며, 지역적 및 물리화학적 먹이원의 특성을 반영하여 에너지 흐름을 달리하는 특징도 가지고 있다.

최근 하천의 생물학적 평가가 중요해지면서 저서성 대형무척추동물이 환경모니터링의 소재로 각광받고 있다 (Ward, 1992; Rosenberg and Resh, 1993; Dolédec and Statzner, 2008). 국내 하천을 대상으로 저서성 대형무척추동물을 이용한 생물지수는 1970년대부터 연구되어 왔으며, 군오염도지수(Group Pollution Index GPI), 한국오수생물지수(Korean Saprobic Index, KSI), 저서성 대형무척추동물 생태점수(Ecological Score of Benthic macroinvertebrate community, ESB), 종합생물지수(Total Biotic Score, TBS), 우점생물지수(Dominant Species Index, DSI), 저서동물지수(Benthic Macroinvertebrate index, BMI), 저서동물하천하상지수(Benthic Macroinvertebrates Streambed Index, BMSI) 등 생물조사를 통한 수질, 종 다양성, 생태계 구조 및 서식처를 평가할 수 있는 다양한 방법이 연구되고 있다(Chun *et al.*, 2015; Kong and Kim, 2016).

과거 광릉숲 일대에서 수행된 연구는 임상에 따른 조류 군집의 분포 특성(Kwon *et al.*, 2012), 관람객 및 서식지 구조가 조류 분포에 미치는 영향(Rhim *et al.*, 2007; Park *et al.*, 2010), 광릉숲의 양서·파충류와 어류 군집의 분포 특성(Choi and Byeon, 2009; Byeon, 2011; Kim *et al.*, 2011) 등의 연구가 진행되었다. 육상곤충에 대한 연구로는 고사목의 딱정벌레 군집, 광릉숲의 나비군집, 천연기념물인 장수하늘소 개체군에 대한 연구 등이 이루어졌다(Byun *et al.*, 2007; Kwon *et al.*, 2008; Lee and Kwon, 2014). 광릉숲 수계를 대상으로 실시된 연구로는 Kim(1968)에 의해 광릉숲의 봉선사천과 왕숙천 하류를 대상으로 광릉 계류의 수서곤충 현존량을 연구한 기록이 있으며, 이후 Yoon *et al.*(1993)에 의해 Kim(1968)의 연구와 비교하여 수서곤충 군집의 장기변동을 연구하였다. 또한 환경부 제2차 전국자연환경기초조사(Cha and Yoon, 1997) 사업의 일환으로 수목원 인근 하천인 봉선사천의 모니터링 조사가 수행되었다. 최근 Lee *et al.*(2012)에 의하여 광릉숲 내의 주요 수계 및 봉선사천을 대상으로 저서성 대형무척추동물을 모니터링을 수행하였으며, 4년 주기로 광릉숲 일대의 저서성 대형무척추동물 모니터링을 실시하고 있다. 이처럼 광릉수목원 일대에는 저서성 대형무척추동물을 포함한 다양한 생물 분류군에 대한 연구가 진행되었으나 저서성 대형무척추동물의 종조성 및 군집 모니터링 연구가 대부분이며, 군집 생태학적 특성 및 생물학적인 하천평가에 대한 연구는 찾아보기

어렵다.

본 연구는 광릉숲의 수생태계에 서식하는 저서성 대형무척추동물의 종다양성과 군집 특성을 평가하고자 하며, 평가된 생물학적 특성을 기반으로 수생태계 건강성을 평가하여 하천생태계의 보전에 필요한 기초자료를 제공하고자 한다.

## 연구방법

### 1. 조사지점 및 시기

광릉숲 일대의 저서성 대형무척추동물 조사는 국립수목원 내의 광릉계류 3개 지점과 광릉숲을 관통하는 봉선사천 5개 지점의 상류부터 하류까지 총 8개 지점(BS 1~GS 8)을 선정하여 계절별 조사(3회)를 실시하였다. 조사시기는 저서성 대형무척추동물의 서식처와 광릉숲 일대의 하천의 연속성을 고려하여 2016년 4월 7일~4월 9일(1차), 7월 27일~7월 29일(2차), 9월 1일~9월 3일(3차)에 실시하였으며, 각 조사지점(Figure 1)과 GPS는 다음과 같다.

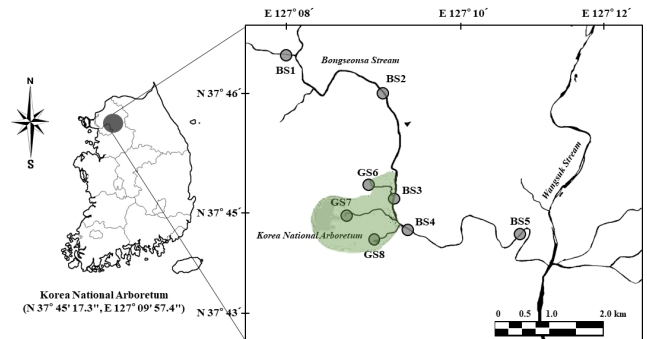


Figure 1. A map of study sites in Gwangneung Forest, Korea.

- BS 1: 경기도 포천시 소흘읍 이곡리(N 37° 46' 34.78", E 127° 08' 43.58")  
 BS 2: 경기도 포천시 소흘읍 직동리(N 37° 46' 17.43", E 127° 09' 54.74")  
 BS 3: 경기도 포천시 소흘읍 직동리(N 37° 45' 16.84", E 127° 10' 05.73")  
 BS 4: 경기도 포천시 소흘읍 직동리(N 37° 44' 57.19", E 127° 10' 19.67")  
 BS 5: 경기도 남양주시 진접읍 부평리(N 37° 44' 55.61", E 127° 11' 29.84")  
 GS 6: 경기도 포천시 소흘읍 직동리(N 37° 45' 27.82", E 127° 09' 47.80")  
 GS 7: 경기도 포천시 소흘읍 직동리(N 37° 45' 07.69",

E 127° 09' 42.51")  
 GS 8: 경기도 포천시 소흘읍 직동리(N 37° 44' 53.51",  
 E 127° 09' 51.51")

mm), cobble(256~64mm), pebble(64~16mm), gravel(16~2mm), sand/silt(<2mm)의 5단계로 구분하여 비율로 표기하였다 (Table 1).

2. 조사방법 및 분석

1) 조사지역

광릉숲의 저서성 대형무척추동물 다양성 및 군집 특성 분석을 위해 수목원 인근의 봉선사천 및 광릉계류의 지점을 선정하여 실시하였다(Figure 1). 봉선사천의 BS 1은 농경지에 접하여 개방된 장소이며, BS 2는 주거지, 식당 및 도로에 접하여 완전히 개방된 장소이다. 나머지 봉선사천의 3개 지점은 계류와 합류 후 지점(BS 3, 4)과 식당 및 여름철 물놀이객이 이용하는 1개 지점(BS 5)이며, 수관층 피도가 30% 이상이다. 계류는 BS 1을 제외한 나머지 지점 모두 국립수목원 내에 위치하며, 조사지점의 수관층 피도는 80% 이상으로 매우 높은 편이다. 봉선사천은 1957년 대규모 홍수가 발생한 후 하천폭의 확장, 보 및 제방 등의 설치로 하천의 자연성이 낮아졌다. 봉선사천의 수변식생은 달뿌리풀군락을 비롯하여 단풍잎돼지풀군락, 중국굴피나무군락, 신나무군락 등이 존재한다. 계류 지역은 일반 산지식생으로서 잣나무 조립지 및 참나무류가 우점하는 식생이다. 광릉숲 지역의 연평균 강수량은 1,509mm, 그리고 연평균 기온은 11.6°C 이다.

2) 수환경 조사

광릉숲 일대의 봉선사천과 광릉숲 내의 계류형 하천에서의 물리적 환경조사는 조사지점의 유수폭, 수심, 유속 및 하상 구조를 측정하였다. 수심과 유속은 Digital water velocity meter(FP111)를 이용하였으며, 유수폭은 거리측정기(Nikon Laser 1200S), 줄자 및 목측법을 이용하여 측정하였다. 하상의 분류체계는 Cummins(1962)의 방법을 적용하여 boulder(>256

3) 저서성 대형무척추동물 조사 및 군집 특성 분석

저서성 대형무척추동물의 현장조사는 계류형 정량채집망 Surber sampler(30×30cm, mesh size=0.2mm)를 이용하여 조사지점별 총 3회(riffle, run, pool) 정량 채집하였다. 또한 저서성 대형무척추동물의 다양성을 파악하기 위해 정성 채집 도구인 등근뜰채(hand net, mesh size=0.5mm)를 이용하여 채집을 병행하였으며, 다양한 미소서식처(돌 밑, 가장자리, 수초 및 낙엽 지역 등)에서 수행하였다. 채집된 표본은 현장에서 96% Ethanol로 고정하여, 실험실로 운반 후, 해부 현미경 및 광학현미경을 이용하여 동정하였다. 채집된 표본은 Yoon(1988, 1995), Kwon(1990), Won *et al.*(2005), Park *et al.*(2008), Jung(2011), Kim *et al.*(2013), Kwon *et al.*(2013)을 참조하여 동정하였으며, 형태동정이 어려운 일부 분류군은 과(family) 또는 속(genus) 수준에서 sp.로 처리하여 분석에 이용하였다.

정량 조사된 8개 지점의 수서곤충 자료를 활용하여 지점간 유사도를 계산한 군집분석을 실시하였으며, 군집분석 결과에 따라 각 그룹의 지표종(Indicator species analysis)(Dufrene and Legendre, 1997)을 분석하였다. 지표종 분석은 종 다양성 및 빈도에 따라 지표값(Indicator value) 및 유의수준을 제공하였으며, 지표종 분석 결과는 지표값 65.0 이상의 종 및  $p < 0.05$ 의 종들을 나타내었다. 군집 분류 및 지표종 분석은 각각 R의 ‘vegan’ (<https://cran.r-project.org/web/packages/vegan/>) 및 ‘indicspecies’ (<https://cran.r-project.org/web/packages/indicspecies/>) 패키지를 활용하였다.

조사 자료를 활용하여 군집 안정성을 분석하였다. 군집 안정성은 수서곤충을 4개의 특성군으로 구분하여 분석하였는데, 수서곤충 10목 96과 257속의 유형분석을 통하여

Table 1. Environmental data of study sites in Gwangneung Forest

Site	Water temp. (°C)	Stream width (m)	Depth (cm)	Current speed (m/s)	Substrate (%) (B:C:P:G:S)*
BS1	9.2	1.6~5.2	13~17	0.3~0.8	10:20:20:20:30
BS2	9.2	2.2~6.5	10~25	0.3~0.5	10:20:20:20:30
BS3	15.4	1.2~8.5	5~40	0.6~0.8	10:20:20:30:20
BS4	14.6	5.5~7.0	7~19	0.7~1.2	10:20:30:20:20
BS5	11.1	8.0~20.0	17~27	0.6~1.2	10:30:30:20:10
GS6	11.5	0.7~1.6	4~10	0.1~0.3	20:30:30:20:0
GS7	10.8	0.2~2.4	8~10	0.1~0.3	30:40:20:10:0
GS8	14.8	2.2~4.5	6~8	0.1~0.3	10:30:40:20:0

\*Abbreviations of substrate are: B, boulder (>256 mm); C, cobble (64~256 mm); P, pebble (16~64 mm); G, gravel (2~16 mm); S, silt/sand (<2 mm).

속(genus) 수준의 상대적 저항력과 회복력을 분석하였다(Ro and Chun, 2004). 이런 군집 안정성 분석은 특성군별 교란에 따른 생물군집의 회복에 있어 빠르게 유입되거나 교란에 민감하게 반응하는 종들에 의하여 결정된다. I 특성군에 포함되는 분류군은 상대적 저항력과 회복력이 높은 집단으로 교란된 하천에서 생물군집이 회복될 때 가장 먼저 유입되는 종, II 특성군은 높은 회복력을 갖는 집단으로 교란이 자주 일어나는 환경에 적응한 종, III 특성군은 상대적 저항력과 회복력이 낮은 집단으로 인위적인 교란에 민감하게 반응하는 종, IV 특성군은 높은 저항력을 갖지만 회복력은 떨어지는 종으로 구분한다.

광릉숲에서 채집된 저서성 대형무척추동물의 기능적 다양성(Functional Diversity, FD)은 섭식기능군(Functional feeding groups: FFGs)과 서식기능군(Habitat orientation groups: HOGs)의 구성 비율을 통해 분석하였다(Ro, 2002; Ro and Chun, 2004; Merrit *et al.*, 2008). 조사된 저서성 대형무척추동물 군집의 특성은 정량 채집된 샘플의 출현 종수와 개체수를 기준으로 종다양도지수(Shannon and Weaver, 1963), 균등도지수(Pielou, 1966), 풍부도지수(Margalef, 1958) 및 우점도지수(McNaughton, 1967)를 통하여 분석하였다.

#### 4) 생물학적 하천평가

생물학적 하천 평가는 저서성 대형무척추동물 생태점수(ESB)(Kong, 1997), 한국오수생물지수(KSI)(Won *et al.*, 2006), 및 저서동물지수(BMI)(Ministry of Environment, 2015)를 통하여 분석하였다. ESB 지수는 모든 출현한 저서성 대형무척추동물의 환경질점수(Qi)를 합산하여 수환경을 생물학적으로 평가하는 방법으로 환경상태를 6단계로 나누어 평가하며, 점수에 따라 수질등급과 오수생물계열이 평가된다. ESB의 환경질 평가는 12점 이하의 매우불량한 최우선개선구역~81 이상의 매우양호한 최우선보호구역으로 구분된다. KSI와 BMI 지수는 수생태 건강성을 평가하는 지수로 지표생물군을 각각 100종, 153종을 선정하여 오락계급치 및 지표가중치를 적용하여 평가하는 방법으로 점수에 따라 생물등급이 나뉘지며, 환경상태를 평가한다. KSI의 생물등급은 최적상태(0.0~≤1.0), 양호상태(1.0~≤2.4), 보통상태(2.4~≤3.6), 불량상태(3.6~≤5.0)로 구분하였으며, BMI의 생물등급은 최상상태(80≤~≤100), 양호상태(60≤~<80), 보통상태(45≤~<60), 불량상태(0≤~<45)의 4등급으로 구분하여 환경상태를 판정하였다.

#### 5) 광릉숲의 수서곤충 변화

광릉숲 일대의 저서성 대형무척추동물 조사는 1968년부터 2016년까지 총 5차례에 걸쳐 이루어졌으며, 과거 Kim(1968)

과 Yoon *et al.*(1993)에서는 저서성 대형무척추동물 중에서 가장 종 다양도 및 풍부도가 높은 수서곤충만을 대상으로 조사가 수행되었다. 따라서 과거에 출현한 수서곤충과 본 연구에서 채집된 수서곤충 자료만 이용하여 비교·분석하였으며, 이를 위해 가장 근접하게 일치하는 봉선사천(BS 4)을 대상으로 수서곤충 군집을 비교하였다.

## 결 과

### 1. 저서성 대형무척추동물상

광릉숲 일대에서 관찰된 저서성 대형무척추동물은 총 5문 8강 17목 56과 114종이 조사되었으며, 정량조사에서는 5문 8강 16목 46과 93종 4,669개체가 출현하였다(Table 2). 조사지점별로는 봉선사천의 중류역에 속하며, 수관층이 상대적으로 높고, 여울이 발달한 BS 4에서 평균 25±5.2종으로 가장 높은 종다양성을 유지하고 있었다. 개체수는 봉선사천의 하류역에 위치한 BS 5에서 가장 높은 것으로 나타났으며, 개체수가 상대적으로 높은 BS 2, 4, 5는 유기물에 의존하는 줄날도래(*Hydropsyche kozhantschikovi*)와 꼬마줄날도래(*Cheumatopsyche brevilineata*)가 높게 출현한 결과이다(Figure 2).

수서곤충이 83종(87.1%)으로 가장 다양성이 높았고, 비곤충류(편형동물문, 유선형동물문, 연체동물문, 환형동물문, 갑각류)는 12종(12.9%)이 조사되었다. 수서곤충 중, 유수지역에서 우점하여 서식하는 하루살이목(Ephemeroptera)은 30종(32.3%)으로 가장 높은 다양성을 나타냈고, 날도래목(Trichoptera)이 16종(17.2%)으로 아우점하였다. 오염에 대한 내성이 강한 파리목(Diptera)이 12종(12.9%), 정수지역을 선호하는 잠자리목(Odonata)과 딱정벌레목(Coleoptera)이 각각 9종(9.7%), 5종(5.4%)이 출현하였다. 계류지역에 주로 분포하며, 청정수역을 대표하는 강도래목(Plecoptera)이 5종(5.4%)으로 비교적 낮은 다양성을 나타내었으며, 육식성 종류인 뱀잠자리목(Megaloptera)과 노린재목(Hemiptera)이 각각 2종(2.2%)이 출현하였다.

출현 개체수는 비곤충류에서 324개체(6.9%)가 출현하였으며, 곤충류에서는 하루살이목이 1,854개체(39.7%)로 가장 우세하게 출현하였고, 다음으로 날도래목 1,333개체(28.6%), 파리목 858개체(18.4%), 잠자리목 141개체(3.0%), 강도래목 87개체(1.9%), 딱정벌레목 53개체(1.1%), 뱀잠자리목 15개체(0.3%), 노린재목 4개체(0.1%) 등의 순으로 출현하였다.

### 2. 군집 특성 및 지표종 구성

조사된 저서성 대형무척추동물 종조성 자료를 분석한 결과,

Table 2. Individual number of benthic macroinvertebrates from April to September, 2016 in Gwangneung Forest

Phylum	Class	Order	Family	Genus	Species
Platyhelminthes	Turbellaria	Tricladida	1	1	1
Nematomorpha	Gordioida	Gordea	1	1	1
Mollusca	Gastropoda	Mesogastropoda	1	1	3
		Basommatophora	3	3	3
		Bivalvia	Mytiloida	1	1
Annelida	Oligochaeta	Archioligochaeta	2	2	2
	Hirudinea	Rhynchobdellida	1	2	2
Arthropoda	Crustacea	Amphipoda	1	1	1
		Decapoda	2	2	2
	Insecta	Ephemeroptera	8	20	32
		Odonata	6	13	14
		Plecoptera	3	4	5
		Hemiptera	1	2	2
		Megaloptera	1	2	2
		Coleoptera	6	9	9
		Diptera	8	14	16
		Trichoptera	10	13	18
		Total			56

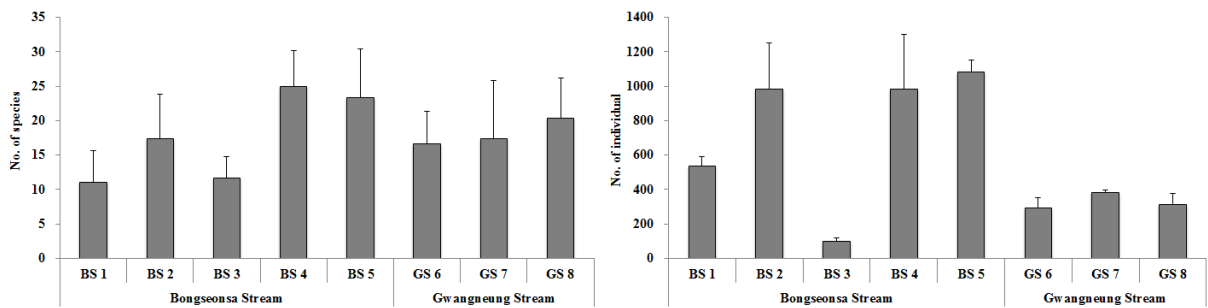


Figure 2. Number of species (mean±SD) and individuals (mean±SD) of benthic macroinvertebrates at the sampling sites in Gwangneung Forest.

계류 그룹과 봉선사천 그룹의 두 그룹으로 구분되었다 (Figure 3). 그룹 I은 봉선사천으로 유입되는 계류인 6, 7, 8번 조사지점 그리고 봉선사천과 계류가 합류하는 지점에서 조사된 3번 조사지점이 속하였고, 그룹 II에는 봉선사천에서 조사된 2, 4, 5번 조사지점 그리고 계류에서 조사된 1번 조사지점이 속하였다.

군집 분석의 결과를 토대로 지표종 분석을 실시한 결과, 그룹 I에서는 유의값( $p$ -value) 0.05 이하의 유의한 지표종을 나타내지 않았으며, 그룹 II에서는 일부 종에서 유의미한 지표종이 분석되었다. 65.0 이상의 높은 지표값(indicator value)을 갖는 종은 그룹 I에서 5종, 그룹 II에서 16종이었으며, 그룹 II의 플라나리아(*Dugesia japonica*), 방울하루살이(*Baetis ursinus*), 깜장하루살이(*Nigrobaetis bacillus*), 깔따구류(Chironomidae sp.), 늪깔따구류(Tanypodinae sp.), 줄날도래 및 꼬마줄날도래를 포함하여 7종이 의미 있는 종들로 분석되었다(Table 3).

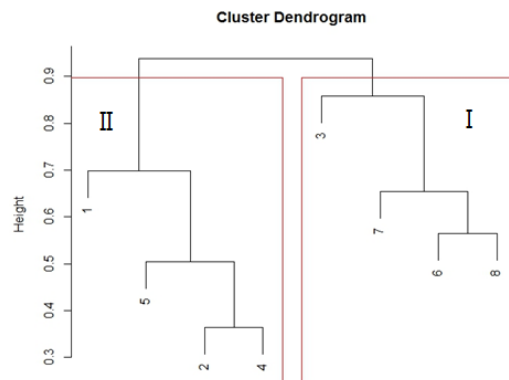


Figure 3. Cluster dendrogram of composition of benthic macroinvertebrate community in Gwangneung Forest. Numbers in diagram indicate sampling sites and lines reveals two groups divided.

Table 3. Result of indicator species analysis between two groups by clustering analysis. Species of Group I exhibited no significant associations ( $p < 0.05$ ) but those of Group II revealed strong relationships. Species that have maximum Indicator Value (IVmax) above 65.0 were listed

Species	Max group	IVmax	$p$
<i>Gammarus</i> sp.	Group I	69.4	0.2889
<i>Lepidostoma</i> sp.	Group I	68.6	0.2030
<i>Ephemera strigata</i>	Group I	63.1	0.2010
<i>Nemoura</i> KUb	Group I	68.3	0.1728
<i>Davidius lunatus</i>	Group I	89.5	0.1464
<i>Dugesia japonica</i>	Group II	100.0	0.0268
<i>Baetis ursinus</i>	Group II	100.0	0.0268
<i>Nigrobaetis bacillus</i>	Group II	97.8	0.0268
Chironomidae sp.1	Group II	93.4	0.0268
Chironomidae sp.2	Group II	82.6	0.0268
Tanypodinae sp.	Group II	84.1	0.0268
<i>Hydropsyche kozhantschikovi</i>	Group II	100	0.0268
<i>Cheumatopsyche brevilineata</i>	Group II	95.9	0.0268
<i>Antocha</i> KUa	Group II	95.6	0.0628
<i>Baetis fuscatus</i>	Group II	92.2	0.0628
Tubificidae sp.	Group II	80.0	0.0824
<i>Procloeon pennulatum</i>	Group II	78.8	0.2496
<i>Epeorus pellucidus</i>	Group II	74.5	0.1404
<i>Uracanthella punctisetae</i>	Group II	74.1	0.1404
<i>Chaetogaster limnaei</i>	Group II	70.8	0.2551
<i>Lamelligomphus ringens</i>	Group II	66.0	0.3725

광릉숲 일대 하천의 군집 안정성 분석 결과, 지역별로 특성군, II 특성군, III 특성군에 대부분 분포하고 있었다 (Figure 4). 봉선사천은 상대적인 저항력과 회복력이 높은 I 특성군(Heptageniidae, Hydropsychidae)의 비율이 상대적으로 높게 나타났으며, 광릉숲 계류는 상대적인 저항력과 회복력이 낮은 III 특성군(Perlidae, Nemouridae, Psephenidae)의 비율이 높게 나타났다. 따라서 광릉숲 계류가 서식처 특성상 봉선사천에 비하여 교란에 민감한 종들이 많이 분포하고 있는 것으로 분석되었으며, 봉선사천은 다양한 오염원 유입 및 교란으로 인하여 이에 적응된 종들이 높은 것으로 나타났다.

### 3. 기능군 구성 및 종다양성

출현한 저서성 대형무척추동물을 이용한 FFGs 분석 결과 (Figure 5), 전체적으로 잡아먹는무리(Predators, PR)와 모아먹는무리(Gathering-collectors, GC)의 종들이 높은 구성비를 나타냈다. 광릉숲 계류(GS 6~8)에서는 낙엽과 같은 굵은입자유기물(Coarse Particulate Organic Matter, CPOM: > 1.0 mm)을 주요 섭식원으로 하는 썰어먹는무리(Shredders, SH)와 기질에 붙어 있는 부착조류 등을 섭식하는

긁어먹는무리(Scrapers, SC)가 높게 나타나 전형적인 산간 계류형의 특징을 나타내고 있었으며, 계류와 합류하는 BS 3에서도 유사한 특징을 나타내고 있었다. 이러한 특성은 상류에서 외부기원유기물질을 이용하는 무리가 높게 나타나는 하천연속개념과 일치하였다(Allan, 1995). 개체수에 의한 FFGs 분석결과, 가는입자유기물(Fine Particulate Organic Matter, FPOM: 0.5  $\mu$ m ~ 1.0 mm)을 주요 먹이원으로 선호하는 모아먹는무리(GC)와 걸러먹는무리(Filtering-collectors, FC)가 우세하게 출현하였으며, 광릉숲 계류에서는 강도래목의 출현이 우세하여 쓸어먹는무리(SH)가 상대적으로 높게 나타났다. 중·상류지점(BS 2)과 중·하류지점(BS 4)에서는 상대적으로 걸러먹는무리(FC)인 꼬마줄날도래가 높게 나타났으며, 걸러먹는무리는 용존산소가 상대적으로 풍부한 여울을 선호하는 무리로 여울(Riffle) 및 소(Pool) 지역의 FPOM에 기인한 것으로 판단된다.

HOGs 분석결과(Figure 5), 출현종은 붙는무리(Clingers, CG)가 우세하게 출현하였으며, 개체수에 있어서는 동양하루살이(*Ephemera orientalis*), 무늬하루살이(*Ephemera strigata*), 깔따구류(Chironomidae sp.)의 출현도가 높아 굴파는무리(Burrowers, BU)가 상대적으로 높게 분석되었다.

우점도지수는 평균  $0.48 \pm 0.10$ 이었고, 계류의 GS 8에서



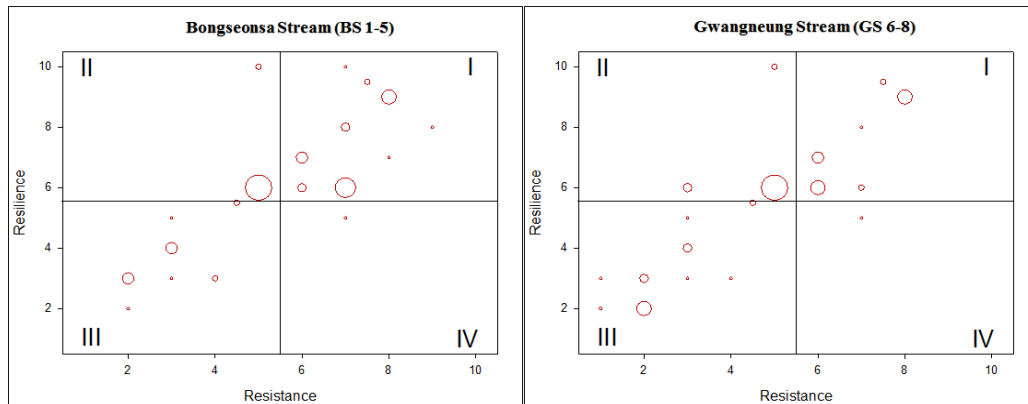


Figure 4. Analysis of stability factors with resistance and resilience at the sampling sites in Gwangneung Forest.

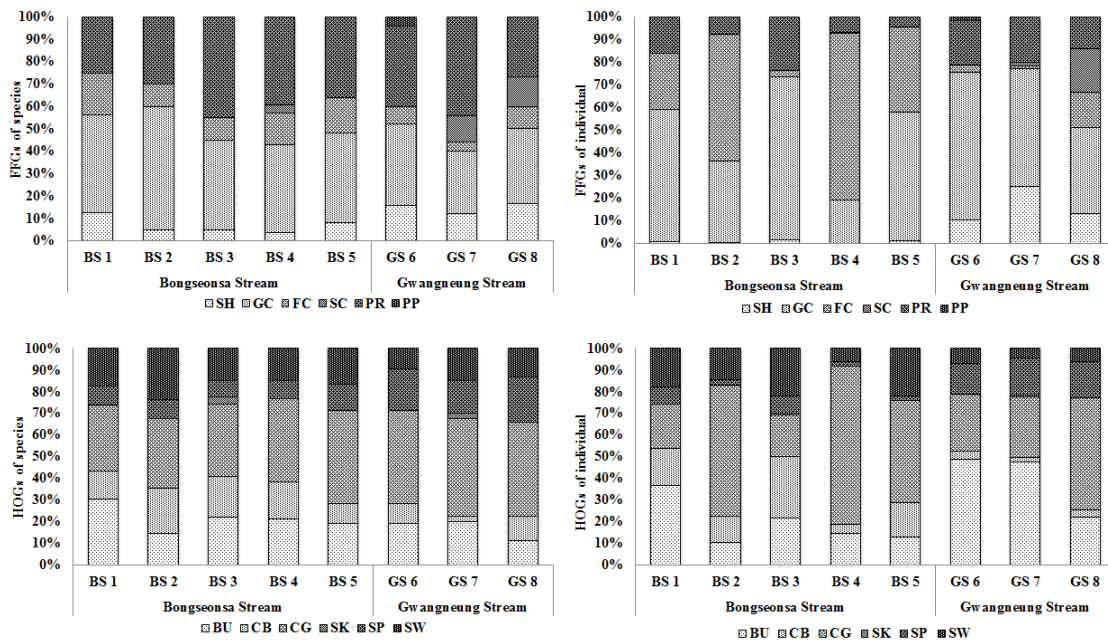


Figure 5. Composition of functional feeding groups (FFGs) and habitat orientation groups (HOGs) of benthic macrovertebrates in Gwangneung Forest. The abbreviations of functional group are: SH, Shredders; GC, Gathering-collectors; FC, Filtering-collectors; SC, Scrapers; PR, Predators; PP, Plant-piercers; Bu, Burrowers; CB, Climbers; CG, Clingers; SK, Skaters; SP, Sprawlers; SW, Swimmers.

0.33으로 가장 낮게 나타났다. 다양도와 풍부도 지수는 우점도와 반비례하여 나타났으며, 가장 우수한 GS 8의 다양도와 풍부도지수는 각각 2.53 및 4.22로 하상의 굴을 파고 서식하는 무늬하루살이(*Ephemera strigata*)가 우점하여 나타났다. 반대로 봉선사천 BS 1에서는 오염원의 내성이 높은 깔따구류(*Chironomidae* sp.2)가 우점하였다 (Table 4).

#### 4. 하천평가 지수 분석

수환경 평가와 관련된 ESB, KSI, BMI 지수를 분석한 결과(Table 5), 광릉숲 계류 GS 8에서 ESB 63점, KSI 0.55 및 BMI 89.9를 나타내어 가장 양호한 지수값을 나타냈으며, 수질등급 역시 I등급인 최우선보호수역으로 나타났다. 전체적으로 국립수목원 내의 광릉계류 조사지점(GS 6~GS 8)은 수환경 및 건강성 평가 결과가 매우 양호한 서식처의 환경을 유지하고 있는 것으로 나타났다. 그러나 BS 1과 같은 이질적인 계류에서는 수질등급이 가장 낮은 III등급인 최우선개



Table 4. Biodiversity indices on benthic macroinvertebrates at the sampling sites

Site	Dominant species	Subdominant species	DI	H'	E	RI
BS1	Chironomidae sp.2	Baetis fuscatus	0.68	1.56	0.66	1.93
BS2	Cheumatopsyche brevilineata	Teloganopsis punctisetae	0.43	2.15	0.78	2.86
BS3	Baetis fuscatus	Chironomidae sp.2	0.39	2.17	0.89	3.17
BS4	Cheumatopsyche brevilineata	Hydropsyche kozhantshikovi	0.48	2.34	0.73	4.35
BS5	Ecdyonurus levis	Cheumatopsyche brevilineata	0.50	2.21	0.71	3.80
GS6	Ephemera orientalis	Ephemera strigata	0.53	2.13	0.77	3.47
GS7	Ephemera strigata	Gammarus sp.	0.50	2.13	0.77	3.36
GS8	Ephemera strigata	Eubrianax ramicornis	0.33	2.53	0.85	4.22
Mean ± SD			0.48 ± 0.10	2.15 ± 0.28	0.77 ± 0.07	3.40 ± 0.78

Table 5. Biotic indices on benthic macroinvertebrates by the sampling sites in Gwangneung Forest

Site	ESB	Saprobity	Grade of WQ	Area determination	KSI(Class)	BMI(Class)	WQ
BS1	25	$\alpha$ -mesosaprobic	III	Priority improvement waters	2.13(B)	62.7(B)	Good
BS2	44	$\beta$ -mesosaprobic	II	Protection waters	1.46(B)	66.2(B)	Good
BS3	28	$\beta$ -mesosaprobic	II	Improvement waters	1.48(B)	68.9(B)	Good
BS4	74	Oligosaprobic	I	Priority protection waters	1.00(B)	83.0(A)	Good or Excellent
BS5	67	Oligosaprobic	I	Improvement waters	1.16(B)	81.2(A)	Good or Excellent
GS6	52	Oligosaprobic	II	Protection waters	0.49(A)	85.6(A)	Excellent
GS7	54	Oligosaprobic	II	Protection waters	0.58(A)	90.9(A)	Excellent
GS8	63	Oligosaprobic	I	Priority protection waters	0.55(A)	89.9(A)	Excellent

선수역으로 평가되었다.

## 5. 수서곤충군집의 변화

광릉숲 수계를 대상으로 실시한 첫 조사결과, 수서곤충은 총 65종이 출현하였으며(Kim, 1968), 헤엄치는무리(Swimmers)의 종들이 특히 다양하게 나타났다. 강도래목의 경우 4지점에 만 국소적으로 출현하였으며, 줄날도래가 광릉 수계 전반에 분포하는 것으로 나타났다. 이후 Yoon *et al.*(1993)의 조사결과 수서곤충은 139종이 출현하였지만 과거 동일지점에서의 하루살이류와 강도래류의 출현은 감소된 것으로 확인되었다. 또한 개체수 출현결과 과거보다 파리류가 13.3%에서 36.2%로 증가한 것으로 나타나 상대적으로 오염에 대한 내성이 강한 종들이 증가한 것으로 분석되었다.

Cha and Yoon(1997)에 의해서는 총 58종의 수서곤충이 출현하였으며, 하루살이류와 잠자리류의 출현이 많은 것으로 확인되었다. 최근 Lee *et al.*(2012)에 의해서는 하루살이목 29종(26.13%), 날도래목 22종(19.82%), 파리목 18종(16.22%), 강도래목 8종(7.21%), 잠자리목과 딱정벌레목이 각각 7종(6.31%), 노린재목 2종(1.80%), 뱀잠자리목 1종(0.90%) 등

총 94종의 수서곤충이 보고되어 하루살이목과 날도래목이 광릉숲 일대에서 상대적으로 다양하게 출현하는 것으로 분석되었다.

광릉숲 수계의 과거부터 현재까지 동일지점의 연도별 수서곤충의 출현 종수 변화는 조사시기별 증감현상은 있으나 전체적으로 봉선사천의 수계에서 증가하는 양상을 나타내고 있었다(Figure 6A). 이는 1997년 이후 하루살이목과 날도래목에서 종수가 증가하였으며, 최근 도시화에 따른 유기물의 축적으로 인하여 이를 먹이원으로 선호하는 무리들이 출현한 결과로 판단된다. 과거부터 현재까지의 수서곤충의 종조성 역시 변화를 나타내고 있는데, 전체적으로 하루살이목의 개체군이 지속적으로 우세하게 출현하였다(Figure 6B). 한편, 동일 조사지점에서 강도래목은 1968년 이후 관찰되지 않았으나, 2013년 조사에서 다시 출현하였고, 2016년 본 조사에서는 확인되지 않았다. 광릉숲 봉선사천의 강도래목은 서식 환경 변화에 민감하게 반응하여 군집의 장기 변동을 나타내는 것으로 추정되며, 지속적인 모니터링을 통한 면밀한 관찰이 필요한 분류군인 것으로 판단된다.

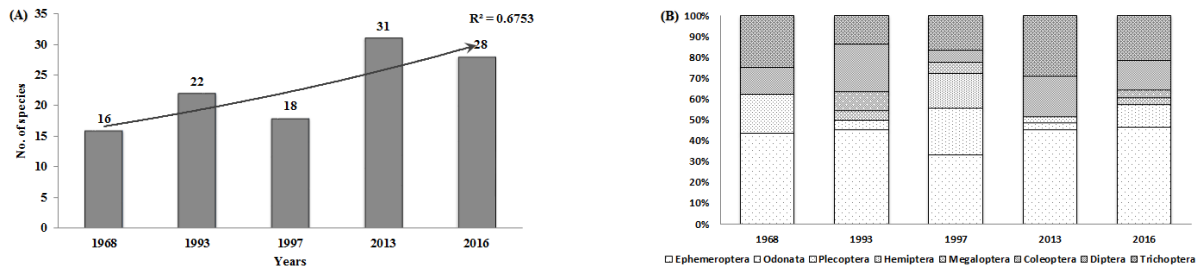


Figure 6. Change in number of species (A) and composition of aquatic insects (B) from 1968 to 2016 in Bongseonsa Stream.

## 고찰

### 1. 저서성 대형무척추동물 군집 특성의 배경

저서성 대형무척추동물 출현종의 구성비는 일반적인 하천에서 나타나는 경향성과 함께 개체수의 경우 오염된 하천 및 오염이 시작되는 하천에 유입되어 정착하는 종인 실지렁이류(*Tubificidae* sp.), 등줄하루살이(*Teloganopsis punctisetae*), 개똥하루살이(*Baetis fuscatus*), 명주각다귀(*Antocha* KUa), 깔따구류(*Chironomidae* sp.), 꼬마줄날도래(*Cheumatopsyche brevilineata*)가 높게 출현하였다(Shin *et al.*, 2011; Kim *et al.*, 2016). 이러한 결과는 1993년 Yoon *et al.*의 결과와 유사하며, 광릉숲 일대의 하천 오염원이 지속적으로 유지되어 이에 따른 내성종이 정착된 상태로 추정된다. 그러나 일부 조사지점에서는 청정한 지역에 출현하는 강도래목이 소수 유지되고 있었으며, 무늬여울벌레류(*Optioservus* sp.)와 빗자루하루살이(*Isonychia japonica*) 같은 특이종이 드물게 분포하고 있어 봉선사천의 미소서식처 교란이 심각한 것은 아닌 것으로 판단된다. 저서성 대형무척추동물 군집의 종조성은 광릉숲 일대의 토지이용 변화 및 주거 환경 개발의 영향과 함께 야간 조명의 영향을 상대적으로 적게 받는 종과 개체군들의 지속 유지, 그리고 봉선사천으로 유입되는 광릉숲 계류의 영향이 혼합되어 나타난 것으로 판단된다. 과거 세 번의 광릉숲 일대의 출현종(Kim, 1968; Yoon *et al.*, 1993; Cha and Yoon, 1997) 양상에서도 언급하였듯이, 광릉숲은 높은 생물종다양성을 나타내는 것으로 알려져 있지만 하천생태계의 저서성 대형무척추동물 출현종의 풍부성은 높지 않은 것으로 판단된다. 반면에 과거에 비하여 수서곤충은 증가하는 양상을 나타내고 있는데, 이는 도시화에 따른 수계 인근의 토지이용 변화와 점오염원 및 비점오염원의 유입으로 교란된 봉선사천에 상대적으로 저항력과 회복력이 높은 내성종들이 정착하였기 때문이다. 따라서 다양한 수생 동·식물에 대한 지속적인 평가를 바탕으로 하천 생물들을 위협하는 요인을 개선 또는 제거하고, 다양성을 높일 수 있는 방안이 필요하다. 광릉숲 수생태계의 저서성 대형무척추동물 섭식기능군

(FFGs)과 서식기능군(HOGs)의 분포는 먹이자원 및 서식처 특성을 반영하여 나타나는 결과로서, 일반적으로는 상류에서는 굵은입자유기물(CPOM)이 풍부하며, 굵어먹는무리(SC), 썰어먹는무리(SH), 모아먹는무리(GC)의 비율이 높게 나타난다(Home and Goldman, 1994). 반면에 중류 및 하류에는 걸러먹는무리(FC)의 비율이 높으며, 이는 하천연속성개념에 따른 가는입자유기물(FPOM)이 증가하기 때문이다(Allan, 1995). 광릉숲 지역은 여울의 미소서식처가 풍부하여 저서성 대형무척추동물이 고르게 분포되는 양상을 나타내고 있었으며(Ward, 1992), 중·하류로 내려올수록 인위적 관리 활동으로 인한 하천 환경의 물리적 변화(Kim *et al.*, 2011; Rabeni *et al.*, 2005)가 나타나고 있었다.

### 2. 광릉숲 수생태계의 관리

광릉숲 국립수목원 내에 봉선사천으로 유입되는 계류 서식처들은 산림으로부터 다양한 양분을 공급받고 있으며, 인위적 간섭 또한 제한적으로 이루어지고 있는데, 이러한 서식처 배경은 다양한 저서성 대형무척추동물로 구성된 군집 특성을 나타내고 있다.

봉선사천의 조사지점(BS 1~BS 5)은 과거에 비해 유기물의 오염이 상당히 진행된 상태로 파악된다. 특히 수목원을 중심으로 상류구간인 BS 1~BS 2 구간은 수생태계 환경 개선 활동이 가장 요구되는 지역으로 나타났다. 상대적으로 BS 4는 봉선사천 지점 가운데 가장 양호한 환경상태를 유지하고 있었는데, 이러한 결과는 국립수목원 인근 BS 3~BS 4 구간에서 산간계류의 유입 및 나무 그늘에 의한 수온 하강과 같은 수질 회복에 긍정적인 요인들이 존재하기 때문이다. 특히, BS 4는 광릉계류의 영향 및 일부 유기물의 축적에 의하여 종다양성이 가장 높은 것으로 조사되었으며, 산간계류 및 평지하천의 특성을 모두 나타내고 있었다.

서식처 변화에 따른 하천생태계의 영향은 화학적 특성으로만 규명하는 것에는 한계가 있다(Kong and Kim, 2016). 따라서 하천 내에 서로 다른 기질을 선호하며, 하상의 변화에 따라 생물다양성이 가장 높은 것으로 알려진 저서성 대

형무척추동물의 분포와 군집특성은 수생태계를 평가하는데 있어 최적의 분류군인 것으로 판단된다(Morse *et al.*, 2007; Duan *et al.*, 2008). 저서성 대형무척추동물을 이용한 광릉계류 및 봉선사천의 수생태계 평가 결과, 상대적으로 낮은 수생태계 건강성을 나타낸 봉선사천의 중·상류 지역은 건설 및 토목공사가 빈번하게 이루어지고 있으며, 이에 따른 토사의 유입과 탁류의 발생으로 인해 하천의 하상이 수시로 교란되고 있는 실정이다. 또한 상류지역에 밀집되어 있는 식당 및 숙박시설과 민가 및 농경지에서 발생하는 점오염원 및 비점오염원의 유입은 봉선사천의 수생태계 교란 요인으로 작용할 것으로 판단되며, 계류변에서 발생하는 크고 작은 유지·보수 공사는 수계에 직·간접적인 영향을 줄 수 있어(Bledsoe and Watson, 2001; Bae *et al.*, 2005) 공사 시 토사 및 공사 자재물이 수계내로 유입되는 것을 방지하기 위한 철저한 관리·감독이 필요할 것으로 생각된다. 또한 수목원 인근의 봉선사천을 대상으로 한 직접적인 환경의 개선보다는 오염원 유입을 통제하고, 토공사시 하천내로 토사가 유입되는 것을 방지하는 방안이 조속히 마련되어야 할 것으로 판단된다.

## REFERENCES

- Allan, J.D.(1995) Stream Ecology, Estructure and Function of Running Waters. Chapman and Hall, London, 388pp.
- Bae, Y.J., H.K. Kil and K.S. Bae(2005) Benthic macroinvertebrates for uses in stream biomonitoring and restoration. KSCE Journal of Civil Engineering 9(1): 55-63.
- Bledsoe, B.P. and C.C Watson(2001) Effects of urbanization on channel instability. Journal of the American Water Resources Association 37(2): 255-270.
- Byeon H.K.(2011) The characteristics of fish fauna and population of *Zacco koreanus* in the Bongseonsa stream, Korea. Journal of Korean Nature 4: 255-262. (in Korean with English abstract)
- Byun, B.K., T.S. Kwon, G.J. Weon, D.G. Jo, B.W. Lee, Y.M. Lee, H.J. Choi, C.H. Kim, S.H. Lee, Y.S. Bae, S.L. An, K.J. Hong, S.Y. Park, J.O. Lim and D.H. Kwon(2007) Occurrence of *Callipogon relictus* Semenov (Coleoptera: Cerambycidae) in the Gwangneung Forest, Korea with Suggestions for the Conservation. Korean Journal of Applied Entomology 46(1): 19-25. (in Korean with English abstract)
- Cha, J.Y. and H.N Yoon(1997) Benthic macroinvertebrates of Pocheon, Seoul, Suribong from Korea. National Institute of Environmental Research 1-19.
- Choi, J.K. and H.K. Byeon(2009) The fish fauna and community of Gwangneung arboretum. Korean Journal of Limnology 42(2): 145-152. (in Korean with English abstract)
- Chun, S.H., C.B. Kim, W.R. Kim, S.G. Park and S.K. Chae(2015) Analysis of stream environmental assessment systems in Korea: focus on the biological aspect. Ecology and Resilient Infrastructure 2(2): 108-117. (in Korean with English abstract)
- Cummins, K.W.(1962) An evaluation of some techniques for the collection and analysis of benthic samples with special emphasis on lotic water. American Midland Naturalist 67: 477-504.
- Dolédéc, S and B. Statzner(2008) Invertebrate traits for the bio-monitoring of large European rivers: an assessment of specific types of human impact. Freshwater Biology 53(3): 617-634.
- Duan, X., Z. Wang and S. Tian(2008) Effect of streambed substrate on macroinvertebrate biodiversity. Frontiers of Environmental Science & Engineering in China. 2(1): 122-128.
- Dufrêne, M and P. Legendre(1997). Species assemblages and indicator species: the need for a flexible asymmetrical approach. Ecological Monographs 67:345-366.
- Home, A.J. and C.R. Goldman(1994) Limnology, 2nd edition, McGraw-Hill Co., New York, 576pp.
- Jung, K.S.(2011) Odonata Larvae of Korea. Nature and Ecology, Seoul, 399pp. (in Korean)
- Kim, B.S., C.W. Lee, W.E. Seo and J.E. Lee(2011) The influence of sediment control dam dredging on benthic macroinvertebrate communities of mountain stream. Entomological Research 41(6): 288-289.
- Kim, D.I., J.H. Lee, I.H. Kim, J.K. Kim, N.Y. Ra, B.N. Kim and D.S. Park(2011) Herpetofauna and distribution of each species in Gwangneung forest. Korean Journal of Herpetology 3: 1-9. (in Korean with English abstract)
- Kim, J.W.(1968) Standing crops of the aquatic insects communities in the river Kwangneung in Kyungki-Do, Korea. (in Korean)
- Kim, M.C., S.P. Chun and J.K. Lee(2013) Invertebrates in Korean Freshwater Ecosystems. Geobook, Seoul, 483pp. (in Korean)
- Kim, P.J., J.Y. Kim, S.H. Son, D.H. Won and D.W. Kong(2016) Comparative analysis of benthic macroinvertebrate communities before and after the restoration project in the Kyoungan stream. Journal of Korean Society on Water Environment 32(1): 15-22. (in Korean with English abstract)
- Kong, D.S. and J.Y. Kim(2016) Development of benthic macroinvertebrates streambed index (BMSI) for bioassessment of stream physical habitat. Journal of Korean Society on Water Environment 32(1):1-14. (in Korean with English abstract)
- Kwon, O.K.(1990) Illustrated encyclopedia of fauna & flora of Korea vol.32 Mollusca(I). Ministry of Education Republic of Korea, 446pp. (in Korean)
- Kwon, S.J., Y.C. Jun and J.H. Park(2013) Benthic Macroinvertebrates. Nature and Ecology, Seoul, 791pp. (in Korean)
- Kwon, T.S., B.K. Byun, S.H. Kang, S.S. Kim, B.W. Lee and Y.K. Kim(2008) Analysis on changes, and problems in phenology of butterflies in Gwangneung forest. Korean Journal of Applied Entomology 47(3): 209-216. (in Korean with English abstract)

- Kown, Y.S., S.K. Park, G.Y. Hwang and M.R. Kim(2012) Bird distribution in relation to forest types in Gwangneung forest. *Journal of Forest Science* 28(2): 137-141. (in Korean with English abstract)
- Lee, C.M. and T.S. Kwon(2014) Change of butterfly communities after clear cutting in Gwangneung forest. *Korean Journal of Applied Entomology* 53(4): 347-354. (in Korean with English abstract)
- Lee, H.G., J.S. Kim and S.J. Yoon(2012) Study on the water quality and benthic macroinvertebrates in Kwangneung Arboretum. *Korea National Arboretum, Gyeonggi*, 104pp.
- Margalef, R.(1958) Information theory in ecology. *Generation System* 3: 36-71.
- McNaughton, S.J.(1967) Relationship Among Functional Properties of California Grassland. *Nature* 216: 168-169.
- Merritt, R.W., K.W. Cummins and M.B. Berg(2008) *An Introduction to the Aquatic Insects of North America*. 4th Ed. Kendall/Hunt Publish. Co. Dubuque, Iowa, 1158pp.
- Ministry of Environment(2015) Survey and Evaluation Method for River and Stream Ecosystem Health Assessment. *National Institute of Environmental Research, Incheon*, 117pp. (in Korean)
- Morse, J.C., Y.J. Bae, G. Munkhjargal, N. Sangpradub, K. Tanida, T.S. Vshivkova, B. Wang, L. Yang and C.M. Yule(2007) Freshwater Biomonitoring with macroinvertebrates in East Asia. *Frontiers in Ecology and the Environment* 5(1): 33-42.
- Park, H.C., H.S. Sim, J.H. Jeong, T.H. Kang, H.A. Lee, Y.B. Lee, M.A. Kim, J.G. Kim, S.J. Hong, K.Y. Seol, N.J. Kim, S.H. Kim, N.H. Ahn and C.G. Oh(2008) *A Field Guide to Aquatic Insects of Rural Environments in Korea*. *National Institute of Agricultural Science and Technology, RDA*, 349pp. (in Korean)
- Park, S.K., G.Y. Hwang and Y.S. Kwon(2010) Study on effects of disturbances by visitors on avian distribution in Gwangneung forest. *The Korean Journal of Ornithology* 17(3): 217-226. (in Korean)
- Pielou, E.C.(1975) *Ecological diversity*. Wiley and Sons, New York, 165pp.
- Rabeni, C.F., D.J. Doisy and L.D. Zweig(2005) Stream Invertebrate Community Functional Responses to Deposited Sediment. *Aquatic Sciences* 67: 395-402.
- Rhim, S.J., J.Y. Lee and J.H. Kang(2007) Characteristics of habitat structure and bird communities between a natural deciduous forest and the road area in Gwangneung, Korea. *Korean Journal of Environment and Ecology* 21(1): 47-54. (in Korean with English abstract)
- Rosenberg, D.M. and V.H. Resh(1993) *Freshwater biomonitoring and benthic macroinvertebrates*, Chapman and Hall, New York, 488pp.
- Ro, T.H.(2002) Categorization and Ecological Importance of Functional Feeding Groups as Essential Units in Lotic Ecosystems. *Bulletin of the KACN* 21:67-93. (in Korean)
- Ro, T.H. and D.J. Chun(2004) Functional feeding group categorization of Korean immature aquatic insects and community stability analysis. *The Korean Journal of Limnology* 37(2): 137-148. (in Korean with English abstract)
- Shannon, C.E. and W. Weaver(1963) *The mathematical theory of communication*. University of Illinois Press, Urbana, 1-177pp.
- Shin, I.K., H.B. Yi and Y.J. Bae(2011) Colonization and community changes in benthic macroinvertebrates in Cheonggye Stream, a restored downtown stream in Seoul, Korea. *Journal of Ecology and Field Biology* 34(2): 175-191.
- Simpson, E.H.(1949) Measurement of diversity. *Nature* 163: 688.
- Song, Y.J., Y.D. Ju, B.S. Park, H.J. Lee, D.Y. Chae, J.M. Kim and Y.S. Bae(2014) Study on community structure of benthic macroinvertebrates inhabiting in an urban restoration stream, Gongchon-cheon, in Incheon City. *Journal of Wetlands Research* 16(4): 371-378. (in Korean)
- Ward, J.V.(1992) *Aquatic Insect Ecology. 1. Biology and Habitat*. John Wiley & Sons, Inc., New York, 438pp.
- Won, D.H., S.J. Kown and Y.C. Jun(2005) *Aquatic Insects of Korea*. Korea Ecosystem Service, Seoul, 415pp. (in Korean)
- Yoon, I.B.(1988) *Illustrated Encyclopedia of Fauna & Flora of Korea Vol. 30 Aquatic Insects*, Ministry of Education Republic of Korea, 840pp. (in Korean)
- Yoon, I.B.(1995) *Aquatic Insects of Korea*. Jungheangsa, Seoul, 262pp. (in Korean)
- Yoon, I.B., Y.J. Bae, H.C. Lee and S.J. Lee(1993) Long-term change of aquatic insect community in the Wangsuk creek near Seoul caused by environmental change in the drainage area. *Korean Journal of Environment and Biology* 11(2): 97-109. (in Korean with English abstract)