

## 원전 2차계통의 출력증강 운전에 따른 배관감육 영향 분석

윤 훈<sup>1,2</sup> · 황 경 모<sup>1</sup> · 이 효 승<sup>1,2</sup> · 문 승 재<sup>2,\*</sup><sup>1</sup>KEPCO E&C, 경상북도 김천시 혁신로 269<sup>2</sup>한양대학교 기계공학부, 서울특별시 성동구 왕십리로 222

(2016년 2월 12일 접수, 2016년 5월 16일 수정, 2016년 6월 16일 채택)

## Analysis of Wall-Thinning Effects Caused by Power Upgrades in the Secondary System of a Nuclear Power Plant

Hun Yun<sup>1,2</sup>, Kyeongmo Hwang<sup>1</sup>, Hyoseung Lee<sup>1,2</sup>, and Seung-Jae Moon<sup>2,\*</sup><sup>1</sup>KEPCO E&C, 269, Hyeoksin-ro, Gimcheon-si, Gyeongsangbuk-do, Korea<sup>2</sup>Mechanical Department, Hanyang University, 222, Wangsimni-ro, Seoungdong-gu, Seoul, Korea

(Received February 12, 2016; Revised May 16, 2016; Accepted June 16, 2016)

Piping and equipment are degraded by flow-accelerated corrosion (FAC) in nuclear power plants. FAC causes numerous problems and nuclear utilities maintain programs to control FAC. The key parameters influencing FAC are hydrodynamic conditions, water chemistry, and effect of materials. Recently, a nuclear utility has planned slight power upgrades in Korea. Operating conditions need to be changed in the secondary system according to power upgrades. This study analyzed the effect of wall-thinning caused by power upgrades. The change of operation data in the secondary cycle is reviewed, and wall-thinning rates are analyzed in the main lines. As a result, two phase (mixture of water and steam) lines have a greater impact than a water line under power upgrade conditions. Also, the quality of steam is the most important factor for FAC in two phase lines.

**Keywords** : flow-accelerated corrosion, wall-thinning, power upgrades

## 1. 서 론

국내 원자력발전소는 일반적으로 발전 전부하 중 기저부하를 담당한다. 원전은 한번 운전을 시작하면 차주기 계획에 방정비시기 이전까지 100 % 출력운전을 목표로 한다. 최근 원자력발전소에서는 안전을 보장하는 범위 내에서 출력을 높여 운전하는 출력증강 운전을 계획하고 있다. 미국에서는 원전의 출력증강을 이미 1970년대에부터 시작하였으며, 최근까지 약 140 여 원전에서 출력증강 운전을 시행 중이다. 원전의 출력증강은 measurement uncertainty recapture power upgrades (MUR), stretched power upgrades (SPU), 그리고 extended power upgrades (EPU)로 구분된다. MUR은 개선된 출력계산을 통해 최대 2% 정도의 출력증강을 달성하고, SPU는 일반적으로 최대 7 % 정도의 출력증강

을 수행하며, EPU는 대대적인 발전소의 설계 변경을 통해 최대 20 %까지 출력을 증강한다. 국내에서는 기존의 설비를 변경하지 않고, 안전을 보장하는 범위내에서 SPU에 해당하는 출력증강을 계획 중이다.

유동가속부식 (flow-accelerated corrosion, FAC)은 탄소강 또는 저합금강으로 제작된 배관 및 기기 표면이 내부의 유체에 의해 용해되어 점차 얇아지는 현상이다. 1986년 미국의 Surry 원전에서 발생한 배관 손상 사례를 시작으로 최근까지 크고 작은 손상 사례가 지속적으로 보고되고 있다<sup>1-3</sup>). 국내의 모든 원전에서는 FAC로 인한 손상을 미연에 방지하기 위하여 체계적인 배관감육관리 절차를 수립하여 운용 중이다.

일반적으로 FAC에 영향을 미치는 주요 원인은 크게 수화학조건, 배관의 재질, 그리고 열수력조건 (예, 유속, 유로의 형상, 건도 등)으로 알려져 있다<sup>1,3</sup>). 출력증강을 할 경우 2차계통 배관은 압력, 온도, 유량 등의 운전조건이 변하게 된다. 이러한 운전조건 변화는 2차계통 배관 내부의 FAC 발생

\* Corresponding author: smoon@hanyang.ac.kr

원인을 변화시키고, 최종적으로 2차계통 배관 내부의 FAC 감육률의 변화를 가져온다. 본 논문에서는 국내 원전에서 계획 중인 출력증강에 대비하여, 출력증강시 원전 2차계통에서 발생할 수 있는 FAC의 영향을 분석하였다. 우선 기존 정상출력 (100 % 출력) 운전조건과 출력증강시 운전조건을 분석하고, 각 운전조건에서 감육률 분석을 수행하였다. 감육률 분석은 미국 EPRI에서 개발한 원전의 배관감육해석 코드인 CHECWORKS를 사용하였다<sup>4,5)</sup>. 감육률 분석을 통해 출력증강시 원전 2차계통 사이클 내 주요 배관에서 FAC로 인한 감육률의 변화를 예측해보고자 한다.

2. 출력최적화 운전에 따른 FAC의 영향 변수

FAC는 내부를 흐르는 유체에 배관 표면의 마그네타이트가 용해되면서 배관벽이 점차 얇아지는 현상이다. FAC에 영향을 미치는 변수와 각 변수들 간의 상관관계를 통한 예측식은 식 (1)과 같다<sup>6)</sup>.

$$E = F_1(T) \times F_2(AC) \times F_3(MT) \times F_4(O_2) \times F_5(pH) \times F_6(G) \times F_7(a) \times F_8(N_2H_4) \quad (1)$$

여기서, E = 감육률

- F<sub>1</sub>(T) = 온도 영향 변수
- F<sub>2</sub>(AC) = 재질내 함유함량 영향 변수
- F<sub>3</sub>(MT) = 물질전달에 의한 영향 변수
- F<sub>4</sub>(O<sub>2</sub>) = 용존 산소의 영향 변수
- F<sub>5</sub>(pH) = pH의 영향 변수
- F<sub>6</sub>(G) = 유로의 형상 변수
- F<sub>7</sub>(a) = Void Fraction의 영향 변수
- F<sub>8</sub>(N<sub>2</sub>H<sub>4</sub>) = Hydrazine 영향 변수

식 (1)은 EPRI에서 개발한 CHECWORKS 프로그램에서 적용하고 있는 Chexal-Horowitz Erosion-Corrosion Model 이다. 이 외에도 독일, 프랑스 등에서 별도의 FAC 예측식을 제시하고 있다. 각 예측식은 영향변수의 상관관계 등에서 상이한 점은 있지만, 일반적으로 FAC에 영향을 미치는 변수는 큰 차이가 없다.

출력증강을 위해서는 2차계통 라인의 운전조건을 변경해야 한다. 운전조건이 변경되면 감육에 영향을 미치는 요인들이 변경되며, 이로 인하여 FAC로 인한 감육률이 변하게 된다. 출력증강으로 인해 영향을 받는 주요 변수는 유량, 온도, 건도 등이다.

2차계통 배관 내부의 유량 변화는 배관내 유속을 변화시킨다. 유속은 철의 물질전달을 지배하는 중요한 변수이다. 유속의 증가는 물질전달 효과를 증대시키며, 표면의 전단응력이 증가한다. Fig. 1은 유속과 감육률의 상관관계를 나타

낸다. 그림에서 보듯이 유속이 증가하면 감육률이 증가하는 경향을 보인다.

출력증강을 통해 압력 및 온도가 변하게 되면 2상 조건에서는 건도가 변하게 된다. 건도는 2상 유체 중 증기성분의 질량비로, 2상 조건에서 어느 정도의 수분을 포함하고 있는가를 나타낸다. 2상 조건에서 건도는 감육률에 매우 큰 영향을 미친다. FAC는 내부 유체가 건증기 상태일 때에는 발생하지 않는다. 액체와 증기상태가 혼합되어 있는 2상 유체에서 액체성분만 감육에 영향을 미치게 된다. Fig. 2는 2상 유체 조건에서 증기의 건도와 감육률의 상관관계를 나타낸다. 건도의 미소한 변화도 감육률에 큰 영향을 미침을 알 수 있다.

출력증강으로 인한 온도의 변화도 감육률 변화에 영향을 미친다. FAC는 일반적으로 100 °C ~ 280 °C에서 발생한다. Fig. 1을 보면 온도에 의한 영향은 유속의 증가에 따라 조금씩 우측으로 이동하기는 하지만, 약 130 °C ~ 140 °C 근처에서 최대값을 갖는 종모양의 그래프로 나타난다. 일반적으로 온도와 감육률의 상관관계는 약 140 °C~180 °C 정도에서 최대값을 갖으며, 최대값 이하에서는 온도가 증가하면 감육률은 증가하고, 최대값 이상에서는 온도가 증가하면 감육률은 감소하는 경향을 보인다. 이는 Fe<sub>3</sub>O<sub>4</sub>의 용해도와 직접적으로 연관되어 있다. 또한, 배관내 온도의 변화로 인해 pH도 변하게 된다. pH는 온도, 건도, 아민의 종류, 그리고 아민의 농도로 결정된다. 일반적으로 pH가 높으면 FAC로 인한 감육률은 감소한다<sup>7,8)</sup>.

앞서 살펴본 바와 같이 FAC는 다양한 요인들이 복합적으로 작용하여 발생하게 된다. 일부 영향 변수에 대한 감육률

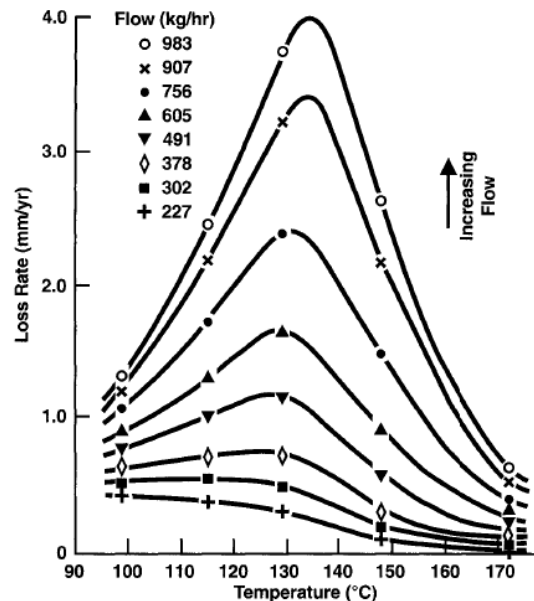


Fig. 1. Flow and temperature dependence of single-phase FAC<sup>1)</sup>.

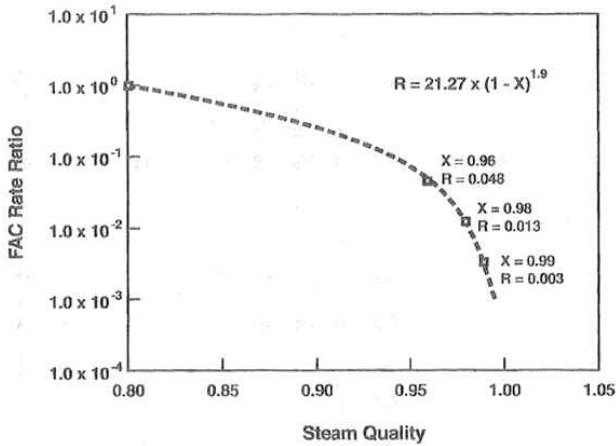


Fig. 2. Steam quality dependence of two-phase flow<sup>1)</sup>.

은 일정한 상관관계를 보이며 증가 또는 감소하지만, 온도와 같은 변수는 상황에 따라 감육률을 증가 또는 감소시킬 수 있다. 일반적으로 출력증강시 압력, 온도, 유량 등이 증가하는 경향을 보이지만, 감육률은 다양한 변수가 복합적으로 작용하여 발생하기 때문에 단순히 예측할 수 없다.

### 3. 실험 방법

본 논문에서는 원자력발전소의 정상출력 (100 % normal

operation, NO) 운전과 출력증강 (104.5 % power uprates, PU) 운전에서 운전조건 변화가 배관감육에 미치는 영향을 분석하였다. 배관감육 분석을 위해서 미국 EPRI에서 개발한 유동가속부식 예측 프로그램인 CHECWORKS 프로그램을 활용하였다<sup>4,5)</sup>. CHECWORKS 프로그램은 유동가속부식 예측을 위해 전세계에서 가장 널리 사용되는 프로그램이며, 국내 원전에서도 CHECWORKS 프로그램을 사용하고 있다.

각 조건의 운전조건의 변화를 분석하기 위하여 정상출력 조건과 출력증강 조건에서 열평형도 (heat balance diagram, HBD) 분석을 수행하였다. 각각의 HBD에서 동일한 라인의 운전조건을 추출하였다. 감육률 해석은 해당 발전소의 CHECWORKS 모델을 기준으로 정상출력 운전 조건에 대한 감육률 해석을 먼저 수행하고, 동일한 조건에서 출력증강 운전 조건의 해석을 수행하였다. 출력증강 조건에서 변화를 알 수 없는 변수 (예, 재질, 환경 등)는 모두 동일하게 가정하였다.

Fig. 3은 2차계통 사이클의 분석 대상 라인을 표시한 것이다. 각 분석 대상 라인은 편의상 복수기 (condenser, CEX)를 기준으로 차례로 번호를 부여하여 구분하였다. ① 라인은 저압 급수가열기 (heater, HTR) #2에서 #3으로 연결된 복수계통 라인이며, ② ~ ④ 라인은 급수펌프 (feedwater pump, FWP)에서 증기발생기 (steam generator, S/G) 사이의 급수가열기를 연결하는 급수계통 라

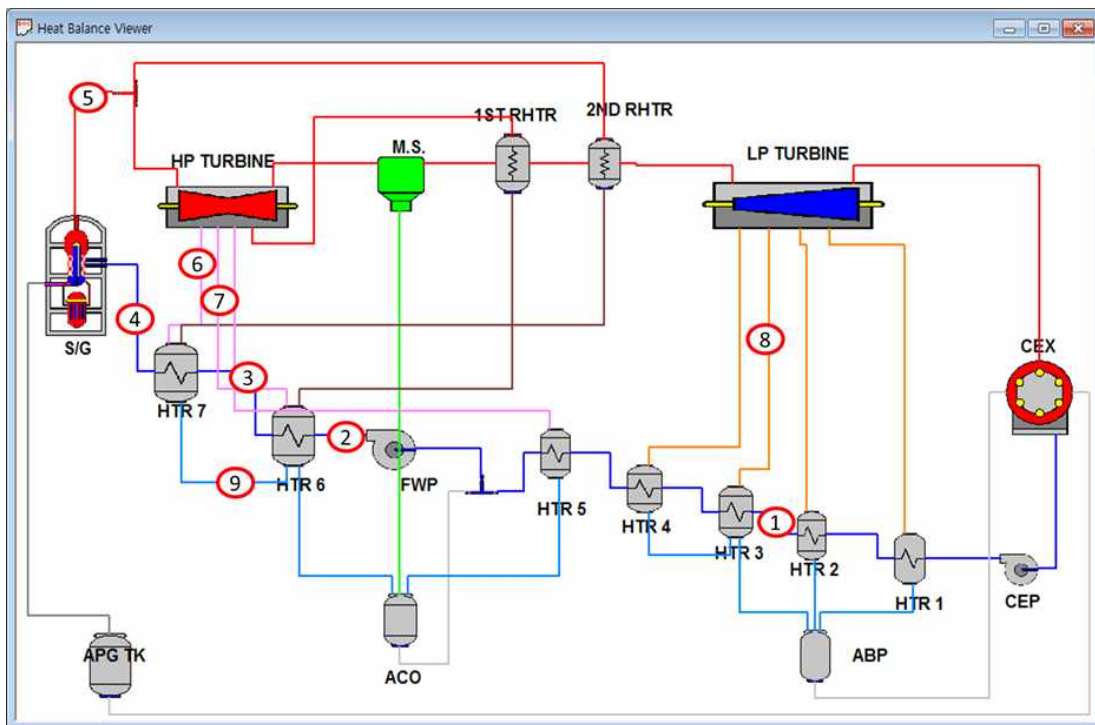


Fig. 3. Analysis lines on heat balance diagram.

**Table 1. Operating condition of normal and power uprates conditions**

Line No.	Pressure (Psia)			Temperature (°F)			Enthalpy (Btu/lb)			Flow Rate (Mlb/h)			Quality		
	NO <sup>1)</sup>	PU	RC <sup>3)</sup>	NO <sup>1)</sup>	PU	RC <sup>3)</sup>	NO <sup>1)</sup>	PU	RC <sup>3)</sup>	NO <sup>1)</sup>	PU	RC <sup>3)</sup>	NO <sup>1)</sup>	PU <sup>2)</sup>	RC <sup>3)</sup>
1	4.95	5.13	3.8 %	161.78	163.36	1.0 %	-	-		4.081	4.248	4.1 %	0	0	-
2	118.35	123.62	4.5 %	340.21	343.50	1.0 %	311.36	314.80	1.1 %	5.959	6.281	5.4 %	0	0	-
3	190.39	198.67	4.4 %	377.68	381.23	0.9 %	350.97	354.76	1.1 %	5.959	6.281	5.4 %	0	0	-
4	319.44	333.28	4.3 %	423.13	427.09	0.9 %	400.21	404.58	1.1 %	5.959	6.281	5.4 %	0	0	-
5	779.72	818.37	5.0 %	522.07	527.50	1.0 %	1196.60	1194.98	-0.1 %	3.769	3.949	4.8 %	0.995	0.994	-0.04 %
6	324.58	339.53	4.6 %	424.61	428.83	1.0 %	1127.82	1125.45	-0.2 %	0.638	0.682	6.9 %	0.906	0.902	-0.42 %
7	203.81	213.58	4.8 %	383.37	387.33	1.0 %	1107.56	1105.64	-0.2 %	0.692	0.739	6.8 %	0.892	0.888	-0.39 %
8	23.63	24.69	4.5 %	236.97	239.37	1.0 %	1155.36	1157.04	0.1 %	0.153	0.161	5.2 %	0.996	0.997	0.09 %
9	218.35	230.29	5.5 %	389.21	393.79	1.2 %	363.33	368.25	1.4 %	0.594	0.64	7.7 %	0	0	-

<sup>1)</sup>NO : Normal Operation, <sup>2)</sup>PU : Power Uprates Operation, <sup>3)</sup>RC : Rate of Change, ((PU-NO)/NO) x 100 (%)

인이다. ⑤ 라인은 주증기계통 라인이며, ⑥ ~ ⑧ 라인은 고압터빈 (high pressure turbine, HP Turbine), 저압터빈 (low pressure turbine, LP Turbine), 재열기 (reheater, RHTR)에서 열교환기로 연결된 추기계통 라인이다. ⑨ 라인은 고압 급수가열기 #7에서 #6번으로 연결된 배수계통 라인이다.

Table 1은 정상출력 및 출력증강에 대한 운전조건을 나타낸다. 정상출력을 기준으로 출력증강에서는 모든 분석 라인에서 압력, 온도, 유량이 증가하였으나, 엔탈피는 일부 라인에서는 감소한 것으로 알 수 있다. 앞서 살펴본 바와 같이 출력증강으로 인하여 압력, 온도, 유량이 증가하면 감속률도 증가할 것으로 단정하는 것은 주의해야 한다. 온도는 최대값을 기준으로 증가하면 오히려 감속률이 감소하는 경향을 보인다. 또한, 온도 및 압력의 변화에 따라 변화하는 건도의 증가 또는 감소가 감속률 변화에 크게 영향을 미친다. 따라서, 운전조건이 변화할 경우에는 FAC로 인한 감속률의 변화에 대한 분석이 반드시 수반되어야 한다. 정상출력 조건과 출력증강 조건에서 각 라인에서 감속률 해석을 수행하고 그 결과를 분석하였다.

#### 4. 실험 결과

정상출력 조건과 출력증강 조건에서 각각 감속률 해석을 수

행하고, 그 결과를 분석하였다. Table 2는 각 라인의 감속률 분석 결과이며, Fig. 4는 각 라인의 분석 결과를 그래프로 표시하였다. Table 2의 감속률은 각 라인에 포함된 개별 컴포넌트의 감속률의 평균값이다. 이를 비교하여 각 라인에서 감속률의 변화를 분석하였다.

① 라인은 복수계통 라인이고, ② ~ ④ 라인이 급수계통 라인이며, 내부 유체상태는 모두 단상의 물이다. 또한, ⑨ 라인은 배수계통 라인으로 마찬가지로 내부에 단상의 물이 흐르는 라인이다. 해당 라인에서는 감속률이 약간 증가하거나 감소하지만 그 변화는 미미한 것을 알 수 있다. 앞서 살펴본 바와 같이 각 라인에서 운전조건의 변화는 복합적으로 감속률에 영향을 미친다. ②, ③ 라인에서는 유량의 증가, 온도 상승 등으로 인하여 감속률이 약간 증가한 것으로 추정할 수 있다. ④ 라인에서는 온도가 217.29 °C (423.13 °F)로 이 영역에서는 온도가 증가할수록 감속률이 감소하는 경향을 보인다. ④ 라인에서는 감속률이 약간 감소한 것을 알 수 있는데, 이는 다른 변수보다 온도의 영향이 감속률에 지배적인 영향을 주는 것으로 추정할 수 있다. 그러나, 단상의 물 라인에서는 출력증강으로 인한 감속률의 변화가 크지 않은 것을 알 수 있다.

⑤ 라인은 주증기계통 라인이며, ⑥ ~ ⑧ 라인은 추기계통 라인이다. 해당 라인의 내부 유체는 물과 증기가 혼합된 2상의 습증기이다. 출력증강 조건에서 습증기 라인들의 감속률

**Table 2. Results on wear rates**

No	Average of Wear Rate (mils/yr)		Rate (%) (PU/NO)×100
	NO	PU	
1	1.456	1.365	94 %
2	2.910	2.959	102 %
3	3.990	4.022	101 %
4	1.605	1.523	95 %
5	1.126	1.412	125 %
6	10.054	14.395	143 %
7	0.017	0.020	119 %
8	1.008	0.601	60 %
9	2.925	2.870	98 %

변화는 단상 라인에 비해 상대적으로 매우 큰 것을 알 수 있다. ⑤ ~ ⑦ 라인은 감속률이 크게 증가하였으며, ⑧ 라인은 감속률이 크게 감소하였다. Table 1을 살펴보면 해당 라인은 모두 압력, 온도, 유량이 증가하였다. 그러나, 건도는 ⑤ ~ ⑦ 라인에서는 미소하게 감소하고, ⑧ 라인에서는 미소하게 증가하였다. Table 2의 감속률 해석 결과에서는 미소한 건도의 변화가 발생했음에도 불구하고, 건도가 감소하면 감

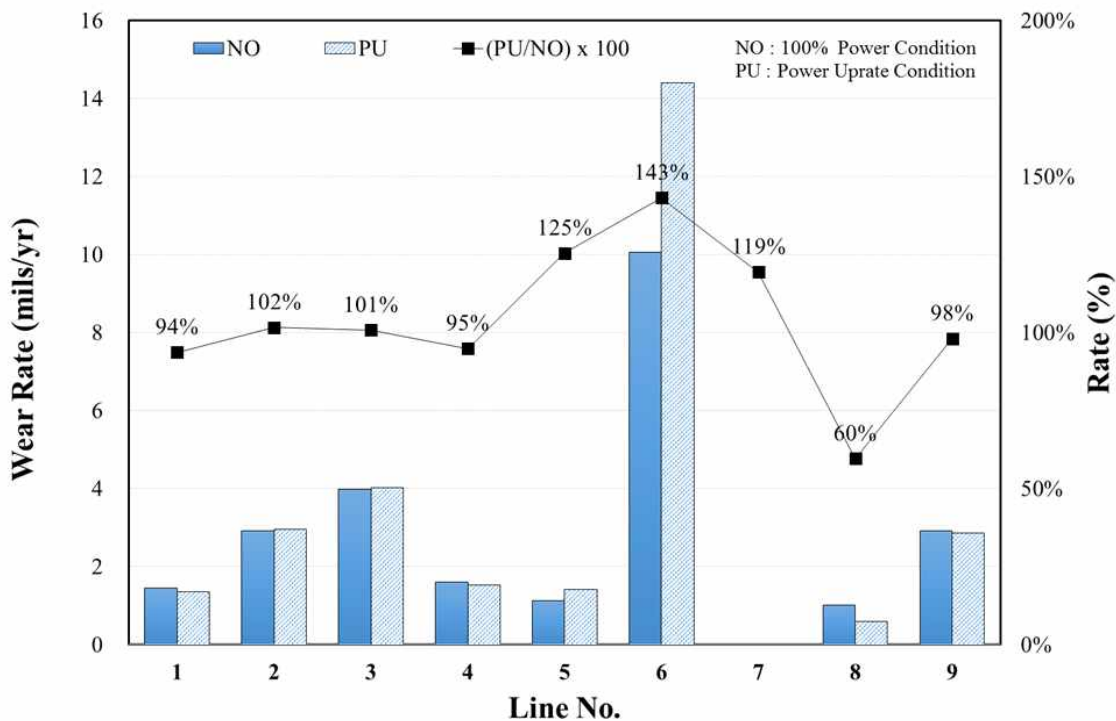
속률이 크게 증가하고, 건도가 증가하면 감속률이 크게 감소하는 것을 알 수 있다. 즉, 2상 유체 라인에서는 식 (1)에 제시된 여러 영향 변수 중 건도의 변화로 인해 발생한 Void Fraction의 변화가 감속률에 지배적인 영향을 미치는 것으로 판단된다.

Fig. 4에서 ⑦ 라인은 다른 라인들에 비하여 감속률이 가장 크게 발생하는 조건하에서 운전됨에도 타 라인에 비해 감속률의 절대값이 매우 작음을 알 수 있다. 이는 해당 라인의 재질이 저합금강이기 때문이다. 일반적으로 2차계통 배관에 널리 사용되는 탄소강에 비하여 저합금강은 감속에 큰 저항성을 가지는 것으로 알려져 있다. 해당 발전소는 감속영향을 고려하여 설계시 ⑦ 라인의 재질을 저합금강으로 제작한 것으로 확인되었다.

**5. 결론**

본 연구에서는 원자력발전소의 정상출력 조건과 출력증강 조건에서 운전변수를 분석하고, 각 조건에서 감속해석을 수행하였다. 2가지 조건에서 수행한 감속해석 결과를 분석하여 출력증강으로 인한 운전조건의 변화가 감속률에 미치는 영향을 분석하였다. 본 연구의 결과는 다음과 같다.

- 1) 열평형도 상에서 출력증강 운전시 감속률에 영향을



**Fig. 4.** Comparison of wear rate between normal and power uprates conditions.

미치는 주요 변수는 압력, 온도, 유량이다. 출력증강시 각 변수는 모두 증가하는 것으로 확인되었다. 그러나, 이러한 변수의 증가로 인해 반드시 감육률이 증가하지는 않는다. 감육률은 각 변수의 영향이 복합적으로 작용하여 나타나는 현상으로 출력이 변경될 경우 반드시 감육해석을 재수행하여 변화를 추적하고 관리계획에 반영할 필요가 있다.

2) 내부 유체가 단상의 물인 경우 출력증강으로 인한 감육률의 변화는 크지 않은 것으로 판단된다. 출력증강으로 인하여 각 라인에서 운전조건이 변화하고, 이로 인하여 일부 라인에서는 감육률이 약간 증가하고, 일부에서는 감육률이 약간 감소하는 것을 확인할 수 있었다. 하지만, 전반적으로 단상의 물 라인에서 감육률 변화는 크지 않은 것으로 확인되었다.

3) 라인의 내부 유체가 물과 증기가 혼합된 2상의 습증기인 경우에는 출력증강으로 인한 감육률의 변화가 상당히 큰 것을 확인하였다. 특히, 다른 변수에 비해 건도의 영향이 지배적임을 확인할 수 있었다. 미소한 건도의 변화에도 감육률이 크게 증가하거나 감소한다. 이로 비추어 볼 때, 출력증강시 발전소 현장에서 2상 라인에 대하여 특히 주의를 기울여야 할 것으로 판단된다.

본 연구를 통해 원자력발전소에서 출력증강 운전을 수행할 경우 발생할 수 있는 감육률의 변화를 살펴보았다. 본 연구 결과는 발전소 현장 엔지니어가 출력증강 운전 시행에 대비하여 감육률의 변화를 이해하고 관리방안을 수립하는데 활용될 수 있을 것으로 판단된다.

## References

1. EPRI, TR-106611-R1, Flow-Accelerated Corrosion in Power Plant (2004).
2. EPRI, TR-1022295, Mentoring Guide for Flow-Accelerated Corrosion Engineers (2010).
3. EPRI, NSAC-202L-R4, Recommendations for an Effective Flow-Accelerated Corrosion Program, (2013).
4. EPRI, TR-1009599, Guidelines for Plant Modeling and Evaluation of Component Inspection Data (2004).
5. EPRI, TR-1019176, CHECWORKS Steam/Feedwater : Application Guidelines for Plant Modeling and Evaluation of Component Inspection Data (2009).
6. EPRI, TR-1018102, CHECWORKS Steam/Feedwater Application (SFA) Ver. 3.0 User Guide (2008).
7. E. H. Lee, K. M. Kim, H. P. Kim, *Corros. Sci. Tech.*, **12**, 280 (2013).
8. H. Yun, K. M. Hwang, S. J. Moon, *Corros. Sci. Tech.*, **14**, 325 (2015).