

전자기 제어 벨브를 위한 벨로우즈의 기계적 거동에 관한 연구

손인서¹, 황 선², 신동길^{2*}
¹영남대학교 대학원 기계공학과, ²영남대학교 기계공학부

Analysis of the Mechanical Behavior of Bellows for Electromagnetic Control Valve

In-Seo Son¹, Seon Hwang², Dong-Kil Shin^{2*}

¹Graduate School of Mechanical Engineering, Yeungnam University

²School of Mechanical Engineering, Yeungnam University

요약 본 연구는 금속 주름관, 내부 스프링, 금속마개 등으로 구성된 소형 벨로우즈 세트의 거동에 대하여 연구하였다. 벨로우즈는 자동차용 에어컨의 제어를 위한 전자기제어벨브의 핵심 부품으로써 기계적 하중과 외부 압력에 대하여 민감하고 정확하게 작동하여야 한다. 벨로우즈 설계 인자 도출을 위하여, 소형 인장시험기를 이용하여 벨로우즈 내부 스프링의 스프링 상수를 측정하고, 벨로우즈 세트의 하중-변위 선도를 측정하였다. 내부 스프링의 하중-변위 관계는 선형관계를 나타내었다. 벨로우즈 세트의 하중-변위 관계는 변위가 작을 때는 낮은 기울기를 가지고 하중이 증가하다가 이후 선형으로 증가하는 특성을 나타내었다. 실측 결과를 바탕으로 유한요소해석을 수행하여 외부 주름관의 유효 물성을 도출하고 유한요소 모델링을 확보하였다. 원통형의 형상을 고려하여 축대칭 모델을 적용하였으며, 주름관은 쉘 요소를 적용하였다. 확보한 모델을 활용하여 냉매 압력에 따른 벨로우즈의 거동에 대한 연구를 수행하였다.

Abstract The behavior of a bellows for an electromagnetic control valve was investigated. The bellows consists of an outer metal bellows, inner spring, and metal caps. The bellows needs to have sensitive and precise motion against external loads and pressure loads in order to control the position of the valve accurately. The spring constant of the inner spring and load-displacement curve of the bellows set were measured using a test machine. The inner spring showed a linear relation between load and displacement. The bellows set showed small stiffness at small displacement, and then the stiffness slightly increased upon subsequent displacement. Based on the measured data, finite element analysis was performed. Axisymmetric conditions were applied, and shell elements were used. The effective material properties of the outer bellows material were extracted. Additional analysis was performed, and the behavior of the bellows was analyzed using the finite element model.

Keywords : Air Conditioner, Bellows, Control Valve, Design Parameter, FEA,

1. 서론

자동차 냉방을 위한 압축기는 원가절감과 연비향상을 위하여 기존의 고정용량압축기에서 새로운 방식의 가변용량압축기로 빠르게 대체되고 있다. 사판식 가변용량

압축기는 사판의 경사각을 조절함으로써 압축 용량을 제어하며 이를 위하여 기계식제어벨브 (Mechanical Control Valve, MCV) 또는 전자기제어벨브(Electromagnetic Control Valve, ECV)가 요구된다[1,2]. ECV는 MCV에 비교하여 정밀하고 효과적으로 압축기를 제어할 수 있기

본 논문은 2015년도 정부(교육부)의 재원으로 한국연구재단의 지원을 받아 수행된 기초연구사업임(No. 215C000689)

*Corresponding Author : Dong-Kil Shin(Yeungnam Univ.)

Tel: +82-53-810-2457 email: dkshin@yu.ac.kr

Received January 22, 2016

Revised (1st February 29, 2016, 2nd March 2, 2016)

Accepted March 3, 2016

Published March 31, 2016

때문에 수요가 점차 증가하고 있다. 이러한 ECV는 차량 부품 중 가장 정교한 부품 중 하나로서 제작과 제어가 어려워서 관련 기술 개발이 요구된다[3].

전자기제어밸브의 구조는 크게 실린더형 밸브, 솔레노이드, 벨로우즈(bellows) 및 하우징으로 구성되어 있다. 이 중 벨로우즈는 자동차의 에어컨의 냉방 부하에 따른 압축기 크랭크 케이스의 압력을 이용하여 사판의 각도를 조절 하는 핵심 기능을 수행한다[4]. 냉매의 흡입포트 압력에 의하여 냉방 부하가 조절되며 배출포트 및 크랭크 포트의 압력차를 이용하여 밸브를 작동시킨다[5]. 따라서 정확한 밸브 개폐를 위하여 정밀한 작동이 요구된다.

최근 Kim 등은 [6] 다양한 조건에서의 전자기제어밸브의 내부 유동해석에 대한 여러 가지 이론을 제시하였다. Kang 등은 [7] 마이크로벨로우즈에 대한 실험을 진행하였고, Lee 등은 [8] Maxwell 해석을 통하여 솔레노이드 자속밀도를 해석을 하는 등 다수의 연구자들이 압축기와 밸브, 벨로우즈에 대한 연구 결과를 발표하였다.

본 연구에서는 전자기제어밸브의 핵심 부품인 벨로우즈의 거동을 분석 및 해석하였다. 실험적 방법 및 유한요소 해석적 방법으로 고찰하였으며 유한요소 모델링을 확보하였다.

2. 제어 밸브 내부의 운동 역학

사판식 가변용량압축기의 대략적인 단면을 Fig. 1(a)에 나타내었다. 우측 하단에 컨트롤 밸브가 위치하고 있음을 알 수 있다. 컨트롤 밸브는 Fig. 1(b)와 같이 내부 형상을 확인하기 위하여 솔레노이드 부분을 포함하여 단면의 약 2/3를 절단하여 사진으로 나타내었다. 솔레노이드는 필요로 하는 냉방 조건에 부합하도록 전자기력을 이용하여 밸브의 위치를 조정함으로써 크랭크케이스 내의 압력을 변화시켜 사판의 각도를 조정하고 결과적으로 냉방 부하에 따른 토출용량 조정이 가능하다. 벨로우즈는 외부 압력 변화를 즉각적으로 감지하여 신속히 팽창 및 수축 거동을 하며, 축방향 인장 및 압축 운동으로 관의 개폐를 통해 밸브의 유량을 조절하는 역할을 한다. 또한 밸브 내의 다른 압력 및 토크의 교란을 방지하는 역할을 하기도 한다. 벨로우즈는 Fig. 1(c)에 확대하여 나타내었다. 벨로우즈는 외부는 주름관 형태로 되어있

며, Fig. 1(d)와 같은 내부 스프링을 1개 내장하고 양 끝에 금속 마개로 닫혀있는 구조이다[9]. 내부는 진공 상태이며 벨로우즈의 주름관 외피에 압력이 작용한다[10]. Fig. 1. (c)는 일반적으로 벨로우즈로 명명되고 있는데, 본 연구에서는 단순 주름관과 구분하기 위하여 외부에서 보이는 단순 주름관 만 지칭할 때는 외부 주름관(outer bellows)이라 명시하고, 내부의 스프링(inner spring)을 포함한 전체 세트를 지칭할 때는 벨로우즈 세트(bellows set) 또는 간략히 벨로우즈(bellows)라 한다.

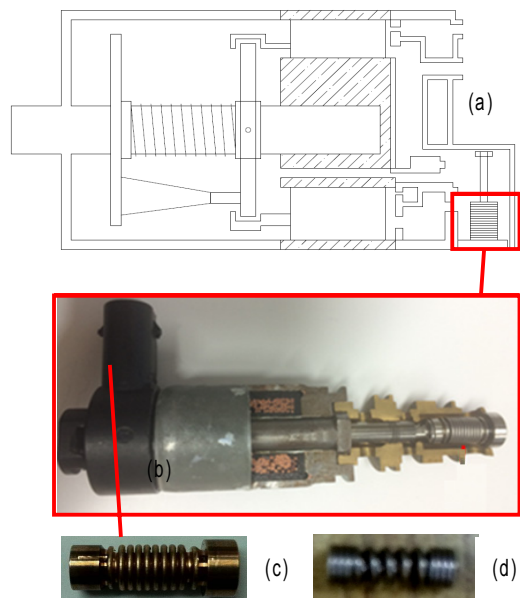


Fig. 1. (a) Schematic of compressor, (b) photograph of cross-sectioned control valve, (c) bellows set, and (d) inner spring

Fig. 2는 전자기제어밸브의 구동 역학의 개념도를 나타내었다. 중심부에 있는 밸브 실린더는 좌우로 움직이므로써 연결된 관로를 개폐하여 압축기의 용량을 조정한다. 좌측의 솔레노이드는 전자기력을 이용하여 밸브를 구동 시키며, 우측의 벨로우즈는 냉매 압력에 의하여 수축/팽창하게 된다. 이 때 벨로우즈는 주름관의 구조 및 재료에 따라 강성이 달라지게 되며, 내부 또는 외부에 추가로 탄성 스프링을 배치하기도 한다. 본 연구에서는 주름관과 내부 스프링으로 이루어진 벨로우즈를 연구하였다.

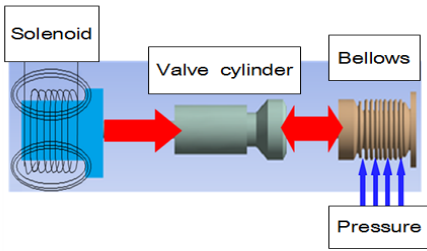


Fig. 2. Applied forces in the control valve

3. 기계적 하중에 의한 벨로우즈의 거동

3.1 벨로우즈의 강성 측정

벨로우즈의 기계적 강성을 확인하기 위하여, 1) 주름관과 내부 스프링으로 이루어진 벨로우즈 세트 및 2) 주름관이 제거된 내부 스프링의 하중-변위 특성을 각각 측정하였다. Fig. 3과 같은 소형 인장시험기를 이용하여 측정하였다. 인가되는 하중은 로드셀 (Dacell Co. max 300g)을 이용하여 측정하였으며, 변위는 비접촉 갭센서 (Kamann Co.)를 이용하여 측정하였다. 샘플은 로드셀 위에 설치한 후 리니어 가이드를 0.1mm/sec의 속력으로 변위를 제어하면서 컴퓨터와 연결된 데이터수집기 (data acquisition system)을 통하여 하중과 변위를 저장하였다.

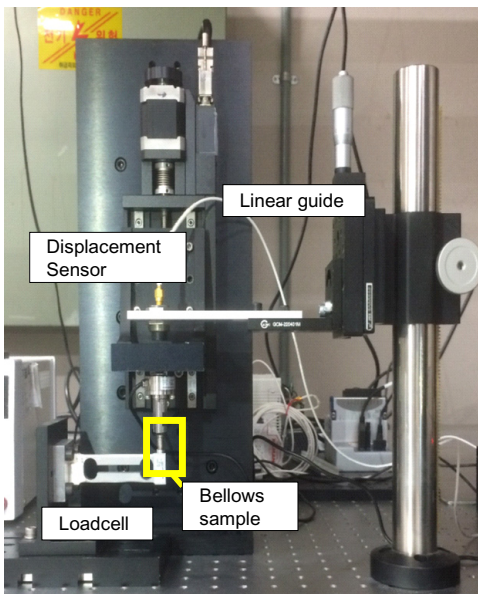


Fig. 3. Experiment system to measure the spring constant of bellows

측정 결과는 Fig. 4에 나타내었다. 벨로우즈의 일반적인 유효 압축 변위인 0.6 mm 보다 1.5배 많은 0.9 mm 까지 변형을 주었다. 이 때 최대 힘은 5.2 N으로 나타났다. 내부 스프링의 하중-변위 관계는 선형관계를 나타내었다. 내부 스프링은 전 영역에서 선형으로 하중이 증가하였으며 스프링상수로 환산하였을 때 1.44 N/mm로 나타났다. 벨로우즈 세트의 하중-변위 관계는 변위가 작을 (약 0.12 mm) 때는 낮은 기울기를 가지면서 하중이 증가하다가 이후 기울기가 다소 증가하여 선형으로 증가하는 특성을 나타내었다. 스프링 상수로 환산하면 약 5.89 N/mm로 나타났다. 벨로우즈 세트는 주름관과 내부 스프링이 결합된 합성 시스템으로 볼 수 있으므로, 주름관의 스프링 상수는 $k_{bellows-set} = k_{outer\ bellows} + k_{inner\ spring}$ 로부터 4.45 N/mm로 산출되었다.

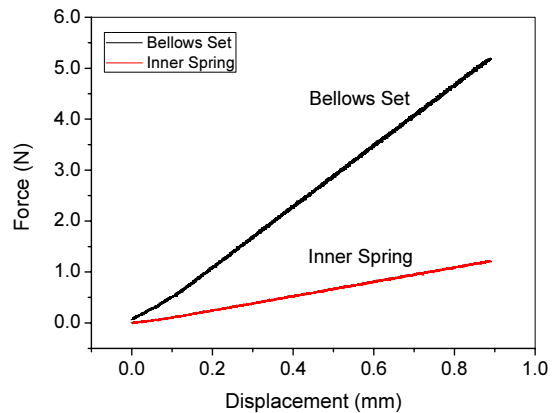


Fig. 4. Load-displacement curves of bellows

3.2 유한요소 해석을 통한 주름관의 유효 물성 산출

상용 유한요소 해석 프로그램인 Abaqus (Dassault. Co.)를 이용하여 유한요소해석을 수행하였다. 벨로우즈의 형상은 샘플의 단면을 측정하여 모델링 하였다. 원통형의 형상을 고려하여, 축대칭(axisymmetric)으로 모델링 하였다. 외부 주름관 및 마개 부분은 축대칭 쉘 요소를 적용하였으며(2-node linear axisymmetric shell, SAX1) 내부 스프링은 벨로우즈의 양단을 연결하는 스프링 요소를 적용하였다. 요소 중 가장 작은 부분인 주름관 부분은 0.04 mm 이며, 사용된 요소의 총 수는 310개 이다.

벨로우즈 세트의 양단 마개 부분은 강체 거동을하도록 하였다. 내부 스프링의 스프링 상수는 앞서 실험을 통

하여 얻은 스프링의 상수를 적용하였다.

주름관의 탄성계수는 주름관의 형상과 제조공정 특성에 따라 달라질 수 있으므로, 재료상수를 적용하지 않고, 유한요소 해석을 반복 수행하여 유효 탄성계수를 산출하였다. 즉 벨로우즈 세트와 내부 스프링의 스프링 상수는 측정하여 알고 있으므로, 유한요소 모델링에서는 이미 알고 있는 내부 스프링의 스프링상수를 적용한 상태에서 벨로우즈 세트의 합성 스프링상수가 실측결과와 동일하게 나타나도록 주름관 재료의 탄성계수를 조정하였다. 경계조건은 실험에서와 동일한 크기의 변위 값을 인가하고 반발력(Reaction Force)을 추출하여 주름관의 탄성계수를 역으로 찾아가는 방법을 적용하였다.

Fig. 5는 유한요소 해석 결과(점 그래프)와 그림 4의 벨로우즈 실측결과(선 그래프)를 동시에 나타내었다. 주름관의 유효탄성계수(effective elastic modulus)가 545 GPa일 때 두 결과가 잘 일치함을 알 수 있다. 이를 통해 벨로우즈 외부 주름관의 유효탄성계수 545 GPa을 확보하였다. 그리고 최대변위 0.9 mm 에서 하중은 약 5.3 N으로 확인되었다.

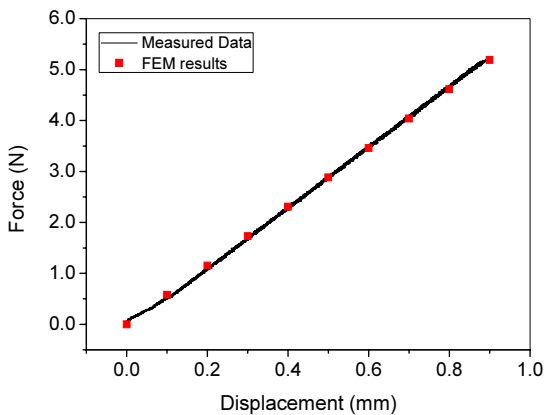


Fig. 5. Comparison of load-displacement of bellows

확보된 형상과 재료 물성을 바탕으로 벨로우즈 내부의 응력 상태를 Fig. 6에 나타내었다. 축방향으로 단위 길이 (0.9 mm)의 변위를 인가하였을 때의 주름관 부분의 von Mises 응력 상태이다. 축대칭 해석을 수행하였기 때문에 시인성을 높이기 위하여 가상으로 원주방향 180° 회전시켜 나타내었다. 주름관의 접히는 부분에 많은 응력이 작용하고 있으며, 특히 내경 부분 (반경이 작은 부분의 주름관)에 더 큰 응력이 작용하고 있음을 볼 수 있다.

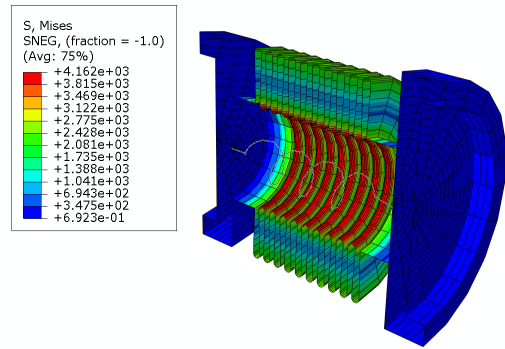


Fig. 6. Von Mises stress of bellows under tension of 0.9 mm

4. 냉매 압력에 의한 벨로우즈의 거동

벨로우즈는 냉매의 압력 변화에 따라 수축/팽창 거동을 한다. 따라서 밸브의 개폐에 필요한 거동을 정확히 예측하기 위해서는, 냉매 압력이 벨로우즈에 가해졌을 때의 거동을 확인 하여야 한다. 이를 확인하기 위하여 유한요소해석을 통해 모의 압력 해석을 시행하였다. 제 3장에서 확보한 모델을 이용하여 벨로우즈 외부에 균일한 압력이 인가될 때 벨로우즈의 거동을 살펴보았다. 외부 압력은 제품 평가 시 적용되는 최대 압력을 고려하여 500 kPa을 인가하였다. Fig. 7은 압력으로 인한 주름관의 von Mises를 나타내었다. 압축 압력으로 인하여 주름관 판들이 가까워지려고 하며 이로 인하여 특히 외경부분 (반경이 큰 부분의 주름관)에 많은 응력이 작용함을 알 수 있다.

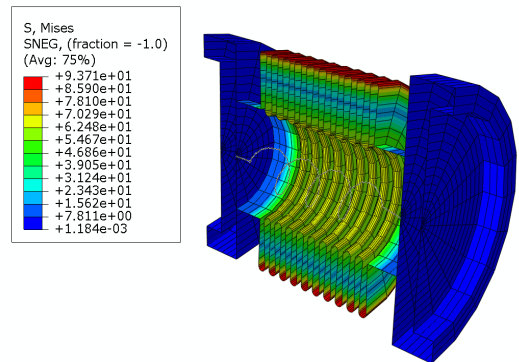


Fig. 7. Von Mises stress of bellows under compressive pressure of 500kPa at the outside of bellows

다음으로는 냉매압력으로 인한 벨로우즈의 축방향 힘을 해석하였다. Fig. 7에서와 동일한 500 kPa의 압력을 벨로우즈 주름관 부분에 인가하면서, 축방향 변형을 구속함으로써 반발력(Reaction force)를 구하여 Fig. 8.과 같은 그래프로 나타내었다. 압력이 증가함에 따라 힘은 선형으로 증가함을 알 수 있었으며 압력이 500 kPa일 때 최대 약 2.77 N의 힘이 발생함을 알 수 있다.

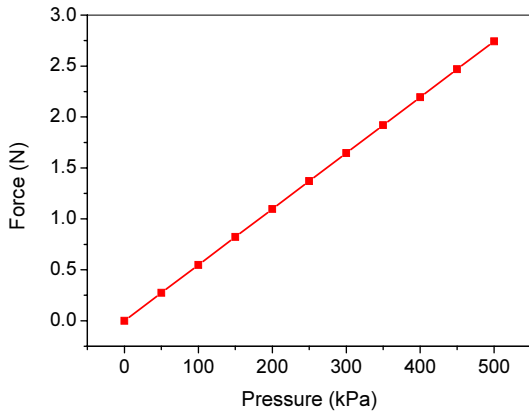


Fig. 8. Reaction force of bellows by pressure under a fixed constraint

냉매에 의한 벨로우즈의 거동을 확인하기 위해 추가적인 해석을 실행하였다. 첫번째는 벨로우즈 세트 (주름관+내부 스프링) 이고, 두번째는 주름관 만 있는 모델 (내부 스프링 없음) 이다. 각각의 모델에 동일한 500 kPa의 압력을 주름관에 가해주고, 끝단 노드점에서의 변위를 측정하여 벨로우즈의 거동을 확인해 보았다. 내부 스프링은 벨로우즈 양 끝에 각각 연결되어 있으며 이는 압축 거동 시 반대방향으로 힘이 작용해 압축률을 줄여주는 역할을 하고, 인장 거동시 역시 반대방향으로 힘이 작용하여 인장률도 줄여주는 역할을 한다. 하중 - 변위 선도는 Fig. 9 에 나타내었다. 내부 스프링을 제거한 모델에서는 내부 스프링을 남겨둔 모델보다 변형량이 많은 것으로 확인 되었으며, 스프링 운동 방향이 아닌 순수 압력만으로도 내부 스프링이 정확하게 운동되어지는 모델임을 확인할 수가 있었다. 벨로우즈 세트(주름관 + 내부 스프링)모델에서는 500kPa의 압력을 인가 시 0.17mm의 변형을 나타내는 것 또한 알 수 있다.

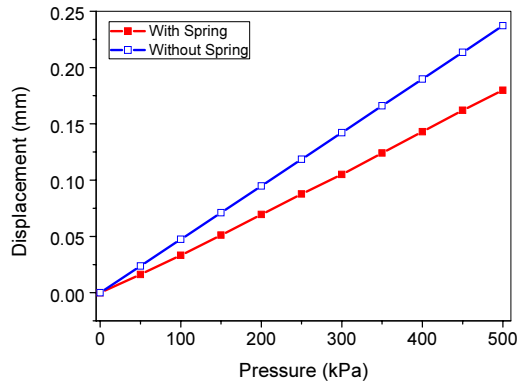


Fig. 9. Comparison of pressure-displacement curves of bellows

5. 결론

본 연구에서는 전자기제어밸브의 벨로우즈 세트의 거동에 대하여 실험적 및 해석적 연구를 수행하였다. 벨로우즈 세트와 내부스프링의 하중-변위 관계를 실험을 통하여 측정하였다. 이를 통하여 벨로우즈 세트는 5.89 N/mm, 내부 스프링은 1.44 N/mm 의 스프링 상수를 가지는 것으로 나타났다. 실측하지 못한 외부 주름관의 재료 물성은 유한요소 해석을 통하여 산출하였다. 유한요소 모델은 벨로우즈의 기하학적 대칭성을 고려하여 축대칭 모델을 하였으며, 실험 및 해석을 통하여 얻은 재료 물성을 적용하였다.

유한요소 해석을 통하여 벨로우즈의 기계적 거동을 해석한 결과 다음과 같은 결과를 얻었다.

- 1) 외력에 의한 축방향 수축/팽창 거동 : 벨로우즈가 축 방향으로 0.9 mm 의 변형이 발생하기 위해서는 5.3 N의 힘이 요구되었다.
- 2) 외압에 의한 축방향 반발력 : 벨로우즈 외부에 최대 500 kPa의 압력이 작용할 때, 축방향으로 2.77 N의 힘을 나타내었으며 이때 변형량은 0.17 mm 발생하였다.

이상의 연구 결과를 통하여 벨로우즈의 힘, 변위, 압력의 관계를 확보하였다. 향후 힘의 평형을 기본으로 한 정교한 개폐 방식의 밸브 구조를 설계할 수 있을 것으로 사료된다.

References

[1] T. J. Lee, K. B. Kim, S. W. Lee, G. H. Lee "Numerical analysis and experimental result comparison of Variable swash plate compressor", Proc of the SAREK. pp. 289-294, November, 2010.

[2] I. G. Son, S. M. Pae, K. I. Kim, Y. S. Yoon, "Fluid Structure Interaction Analysis of Automotive Refrigerant Compressor", Korea Society for Computational Fluids Engineering. Vol. 5, pp.93-98, 2010.

[3] M. J. Kim, G. H. Lee, I. S. Park, "An experimental study on the control properties of variable compressors for automotive air-conditioning system", Korean Fluid Machinery Association Annual Meeting, pp.691-696, 2004.

[4] M. I. Mahmud, H. M. Cho "Analysis of forces in an automobile ECV using in external variable displacement swash plate type compressor for air conditioning control system", Jou of Mechanical Science and Technology. Vol 28. Issue 5, pp 1979-1984. May, 2014. DOI: <http://dx.doi.org/10.1007/s12206-014-0346-5>

[5] R. Hashemi, G. Faraji, K. Abrinia, A. F. Dizaji "Application of the hydroforming strain- and stress-limit diagrams to predict necking in metal b elbows forming process" Jou of Advanced Manufacturing Technology. Vol 46. Issue 5. pp 551-561. January, 2010. DOI: <http://dx.doi.org/10.1007/s00170-009-2121-9>

[6] D. Y. Kim, H. M. Cho "Numerical Analysis Study on Flow Characteristic Inside Variable Displacement compressor of ECV", Jou of Korean Soc. of Mechanical Technology, Vol. 15(2) No.1 pp. 52-58, March, 2013.

[7] H. W. Kang, I. H. Lee, D. W. Cho "Development of a micro-bellows actuator using micro stereolithography technology" Proc of the 31st International Conference on Micro- and Nano- Engineering. Vol 83. Issue 4-9. pp 1201-1204. September, 2006.

[8] J. H. Lee, S. Hwang, D. Y. Lee. "Magnetic analysis of a finite solenoid" Jou of the Korea Academia-Industrial cooperation Society, Vol 16 No. 10. pp 6453-6457, 2015.

[9] K. Minami, H. Morishita, M. Esashi "A bellows-shape electro static microactuator" Sensors and Actuators A: Physical. Vol 72. Issue 3. pp 269-276. February, 1999. DOI: [http://dx.doi.org/10.1016/S0924-4247\(98\)00213-1](http://dx.doi.org/10.1016/S0924-4247(98)00213-1)

[10] T. D. Cho, S. M. Yang, H. Y. Lee, S. H. Ko, "A Study on the Force Balance of an Unbalanced Golbe Vlve" Jou of Mechanical Science and Echnology. Vol 21 Issue 5. pp 814-820. May 2007. DOI: <http://dx.doi.org/10.1007/BF02916360>

손 인 서(In-Seo Son)

[정회원]



- 2015년 2월 : 영남대학교 공과대학 기계공학부 (공학사)
- 2015년 3월 ~ 현재 : 영남대학교 대학원 기계공학과

<관심분야>

유한요소해석, 부품 신뢰성, 설계

황 선 (Seon Hwang)

[정회원]



- 1979년 2월 : 서울대학교 기계공학과 (공학사)
- 1981년 2월 : KAIST 기계공학과 (공학석사)
- 1986년 3월 ~ 2013년 1월 : 한국 텔파이 상무보)
- 2014년 2월 ~ 현재 : 영남대학교, 기계공학부 교수

<관심분야>

공조시스템, 에어컨 콤프레샤, 전자기 구동기

신 동 길(Dong-Kil Shin)

[정회원]



- 1992년 2월 : 연세대학교 기계공학과 (공학사)
- 2001년 2월 : KAIST 기계공학과 (공학박사)
- 2001년 3월 ~ 2011년 5월 : 삼성 전자 연구원
- 2014년 3월 ~ 현재 : 영남대학교 기계공학과 교수

<관심분야>

부품신뢰성, 박막역학, 손상역학, 전자패키지