

유기랭킨사이클의 작동유체 물성치가 사이클에 미치는 영향에 관한 연구

조수용*† · 조종현**

Effect on the Cycle by the Properties of Working Fluids Using Organic Rankine Cycle

Soo-Yong Cho*†, Chong-Hyun Cho**

Key Words : Organic Rankine Cycle(유기랭킨사이클), Cycle Efficiency(사이클효율), Working Fluids(작동유체), Renewable Energy(재생에너지), Refrigerant(냉매)

ABSTRACT

Several working fluids for Organic Rankine Cycle(ORC) were recommended by many researchers. However, the recommended optimal working fluids were not exactly same because the operating conditions of ORC and application were different. The major parameter to select the working fluid for ORC was the temperature of available thermal energy. In this study, low-grade thermal energy was used for the heat source for ORC and the appropriate working fluids were searched among 26 candidate working fluids. The requirements to be a working fluid for ORC were reviewed and the cycle analysis for simple cycle was conducted with 75°C and 35°C at the turbine inlet and exit, respectively. R600, R601, toluene were best candidates if the system could work without leaking the working fluid. Next, R236ea, R245ca, R245fa were recommended because they are not inflammable working fluids as well as better efficiency.

1. 서론

화석연료 자원이 고갈되어 감에 따라 전 세계적으로 신·재생에너지의 활용에 관한 많은 연구가 수행되고 있으며 이러한 것으로는 풍력, 태양열, 지열 등 다양한 종류가 있다. 본 연구에서의 유기랭킨 사이클(ORC: Organic Rankine Cycle)은 태양열이나 산업체에서 발생되는 폐열, 지열 등의 열원을 이용하여 전기를 생산하기 위한 목적으로 많은 연구가 진행되어 왔다. ORC에서 작동유체를 물이 아닌 유기물을 사용하므로 증발온도가 수증기에 비하여 낮고, 응축온도는 높기 때문에 비교적 낮은 온도의 열원이 있는 경우에도 사이클 형성이 용이하다. 따라서 저온의 열원이 있더라도 전기에너지로의 변환이 가능한 장점이 있다.

Fig. 1은 ORC의 구성도를 보여주고 있다. ORC의 작동은 증발기(F)에서 가열된 작동유체가 터빈(A)에서 팽창하면서 동력을 발생하고, 이 동력은 발전기(B)에서 전기에너지로 변환된다. 터빈에서 팽창된 작동유체는 응축기(C)에서 액체상태로 응축되어, 임시저장소인 탱크(D)로 보내졌다가 펌프(E)에서 가압되어 다시 증발기로 보내지는 순환사이클을 형성하면서 동력을 얻는다. 증발기(F)에서 작동유체를 가열할 수 있는 다양한 열원을 사용하기 위하여서는 이러한 조건에 합당한 작동유체가 필요하다

ORC의 작동유체로는 유기물뿐만 아니라 무기물도 고려되고 있다. 따라서 상당히 많은 물질들이 작동유체로 사용가능하다. 작동유체의 선정에서 중요한 점은 이용하고자 하는 열원의 온도로부터 작동유체가 얼마나 효율적으로 사이클을 형성하여, 터빈에서 높은 출력을 얻으면서도 높은 사이클 효

* 경상대학교 항공기부품기술연구센터(Gyeongsang National University, Research Center for Aircraft Parts Technology)

** 선테크(주) 기술연구소(SunTech Co, LTD, Technology R&D Center)

† 교신저자, E-mail : sycho@gnu.ac.kr

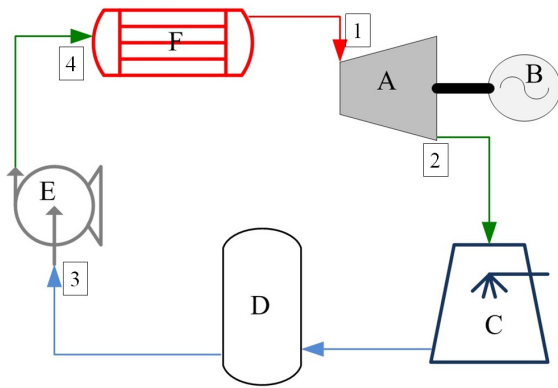


Fig. 1 Schematic diagram of an organic Rankine system

올에서 작동할 수 있는 것인가 하는 것이다.

ORC에서 사이클 효율은 터빈에서의 출력뿐만 아니라 사이클을 형성하기 위하여 필요한 입력도 고려하여 결정된다. 일반적으로 사이클 효율은 카르노사이클에서와 같이 사이클을 구성하는 열원의 온도차가 크면 클수록 유리하다. 하지만 저온 열원을 활용하기 위한 목적으로 ORC를 운전하는 것이므로 이러한 열원의 온도범위에 따라 운전 가능한 작동유체를 선정하는 것이 중요하다. 많은 연구자들이 다양한 열원으로부터 여러 작동유체를 고려하여 ORC에 적용 가능한 작동유체에 대한 연구를 수행하였다. Table 1은 이런 연구결과들로부터 추천된 적합한 작동유체들을 보여주고 있으며, 아울러 고온영역의 온도범위와 적용하는 분야도 보여주고 있다. 적용분야에서 ICE(Internal Combustion Engine)는 내연기관의 bottoming 사이클이나 내연기관에서 배기가스나 라디에터에서 배출되는 열원을 이용하는 경우이고, WHR (Waste Heat Recovery)는 일반적인 폐열을 회수하여 발전하는 경우이다. OTEC(Ocean Thermal Energy Conversion)은 해양온도차 발전분야이며, CHP(Combined Heat and Power Units)는 발전과 열원을 동시에 저장 및 활용하는 분야이다. 그 외에도 태양열, 지열, 바이오매스 등의 열원을 활용하기 위한 연구도 있다.

Table 1에서 추천된 작동유체들은 연구자에 따라 상당히 다른 결과를 보여주고 있는데, 이러한 것은 열원의 종류나 열원의 온도가 상이하므로 이러한 운전 조건에 적합한 작동유체도 달라졌다. 하지만 추천된 작동유체들로부터 실제 적용하기 위한 작동유체를 선택하는 것도 쉽지 않음을 알 수 있다. 따라서 본 연구에서는 작동유체를 선정하는데 있어서 작동유체의 물성치가 사이클에 미치는 영향에 대하여 조사하고, 이를 기준으로 저온 열원을 활용하기 위한 ORC 구성에 적합한 작동유체에 대한 연구를 하고자 한다.

2. 작동유체의 요구특성

ORC의 작동유체로 사용되기 위하여 요구되는 조건에 대

Table 1 Recommended optimal working fluids for ORC

Authors	Applications	Recommended Working Fluids
Tchanche ⁽¹⁾	Solar	R134a>R152a>R600>R600a>R290: <90℃
Hung ⁽²⁾	WHR	benzen>R113>R11>R12>R134a>ammonia
Lai ⁽³⁾	WHR	cyclopentane: 280-350℃
Roy ⁽⁴⁾	WHR	R123: <135℃
Liu ⁽⁵⁾	GeothermalWHR	water, ammonia, ethanol: inappropriate
Facao ⁽⁶⁾	Solar	Cyclohexane: 80-150℃ R245fa: 200-250℃
Wang ⁽⁷⁾	WHR	R123: 100-180℃ R141b :>180℃
Dai ⁽⁸⁾	WHR	R236ea: 80-135℃
Cong ⁽⁹⁾	Solar	R123>isobutane
Lemort ⁽¹⁰⁾	WHR, solar	n-pentane>R123>R245fa>R134a
Borsukiewicz-Gozdur ⁽¹¹⁾	Geothermal, WHR	R227ea, R245fa, Propylene: 80-115℃
Fernandez ⁽¹²⁾	ICE, WHR	siloxanes: 140-260℃
Declaye ⁽¹³⁾	WHR	R245fa: 150-200℃
Gu ⁽¹⁴⁾	WHR	R113>R'13>R245fa>R600a
Lecompte ⁽¹⁵⁾	CHP	R245fa>R152a>R1234yf
Drescher ⁽¹⁶⁾	Biomass	toluene: 90-200℃
Al-Weshashi ⁽¹⁷⁾	Geothermal	R236ea, R236fa, R227ea
Gao ⁽¹⁸⁾	WHR	R152a, R143a: 220℃
Mago ⁽¹⁹⁾	WHR	R113: >177℃ R123: 147-177℃ Isobutane: 102-137℃
Dalta ⁽²⁰⁾	WHR	toluene: 100℃
Saleh ⁽²¹⁾	Geothermal	R236ea, R245ca, R245fa, R600, R600a, RE245: 100-350℃
Mikielewicz ⁽²²⁾	CHP	ethanol, R123, R141b: 170-200℃
Masizza ⁽²³⁾	WHR	R125, R134a
Aljundi ⁽²⁴⁾	Geothermal	isopentane, butane: 100℃
Mago ⁽²⁵⁾	WHR	R113: >157℃ R245ca, R245fa: 107-157℃ isobutane: <107℃
Pan ⁽²⁶⁾	WHR	R600a, R227ea: 90℃
Hung ⁽²⁷⁾	OTEC,	benzene>R11>R113
Badr ⁽²⁸⁾	WHR	R11: simple cycle R113: regenerative cycle
Lakew ⁽²⁹⁾	WHR	R227ea: 80-160℃ R245fa: 160-200℃

하여 화학적으로나 물리적인 특성을 고려하여 제시⁽³⁰⁻³²⁾한 결과가 있으며, 이를 종합하여 Table 2에 정리하여 놓았다. 크게 네 분류로 나눌 수 있는데, 환경적인 부분에서 ODP, GWP, AL이 작은 작동유체를 선정하는 것이 당연하겠다. 이 부분의 데이터는 Calm and Hourahan⁽³³⁾에 의하여 정리

Table 2 Requirements to be used as working fluids of ORC

Classification	Properties	Requirement
Environmental	ODP (Ozone depletion potential)	↓
	GWP (Global warming potential)	↓
	AL (Atmospheric life)	↓
Safety	Toxicity	↓
	Flammability	↓
Thermo-dynamic	Density	↑
	Viscosity	↓
	Thermal conductivity	↑
	Latent heat of vaporization	↑
	Specific heat capacity of liquid	↓
	Melting temperature	↓
	Critical temperature	↑
	Pressure at atmospheric temperature	↑
	Saturated vapor curve	dry, isentropic
	Sound of speed	↑
Process	Efficiency	↑
	Maximum operating pressure	↓
	Mass flowrate	↓
	Critical pressure	↑
	Volume flowrate	↓
	Cost of working fluids	↓

된 수치를 참조할 수 있다. 특히 작동유체가 CFC 나 HCFC 계열의 냉매는 ODP가 있으므로 이들의 사용에 대하여서는 늦어도 2040년에는 폐기하도록 일정이 잡혀 있으므로 참조하여야 한다.

다음으로 안전에 관한 규정은 ASHREA의 규정⁽³⁴⁾을 참조할 수 있는데 유해성은(A: 무해, B: 유해) 두 분류로 하였으며, 가연성은(1: 안전 2: 중간, 3: 가연) 세 분류로 구분하여 놓았다. 따라서 유해성이 없고 가연성이 없는 작동유체를 선정하는 것은 당연하다. 또한 작동유체가 시스템에 사용되는 다른 재질들과 화학적인 반응을 하지 않는지, 그리고 온도의 변화에 따라 작동유체에 화학적인 변화가 발생하지 않는지를 확인하여야 한다.

열역학적인 부분에서 작동유체의 밀도가 크면 장치의 크기가 작아지므로 큰 밀도를 선호하게 되고, 점성이 낮아야 열전달이 증가하고 압력손실이 감소하게 된다. 열전달율의 증가는 장치를 작게 할 수 있고, 기화잠열은 큰 것이 선호되는데 이 부분은 연구자에 따라서 논란이 있는 부분이므로 추가적인 설명을 3절에서 다루도록 하겠다. 액체상태에서의 비열계수는 작을수록 적은 열량으로도 높은 온도를 얻을 수 있

으므로 시스템 효율에 유리하다. 장치를 가동 하지 않는 기간에 액체상태를 유지하려면 녹는점은 낮아야 하며, 임계온도는 아임계작동을 위하여서는 작동온도보다 높은 것을 택한다. 대기 온도에서의 작동유체의 압력은 대기압보다 높아야 시스템에 공기혼입을 방지할 수 있으며, T-s 선도에서의 포화증기선도의 기울기는 양의 값을 갖는 작동유체는 건냉매(dry)나 등엔트로피 작동유체로 분류되어 터빈의 작동을 위한 과열증기상태를 만들 필요가 없으므로 시스템 효율에 유리하다. 마지막으로 작동유체의 음속은 공기보다 대체적으로 낮다. 분사속도가 낮으면 터빈의 크기가 커져야 하므로 높은 음속을 갖는 작동유체가 유리하다.

운전에 따른 조건으로는 높은 효율을 얻을 수 있는 작동유체와 시스템의 운전압력이 낮아서 안정성에 문제가 없는 작동유체를 선정할 것이고, 질량유량이나 부피유량이 적은 것이 장치를 작게 할 수 있다. 또한 아임계 영역에서 운전하는 경우에는 임계압력이 작동압력보다 높아야 한다.

3. 기화잠열의 영향

터빈에서 작동유체가 팽창하는 경우에 터빈 출구에서 액적이 발생되어 터빈에 손상이 발생하거나 터빈 효율이 줄어들지 않도록 하기 위하여 습냉매(wet) 작동유체(T-s 선도에서 포화증기선도의 기울기가 음인 경우)는 과열한 후에 터빈으로 보내지게 된다. 반면에 등엔트로피나 건냉매 작동유체는 터빈 입구에서 작동유체가 포화증기 상태이면 터빈출구에서도 과열상태를 유지하게 된다. 따라서 터빈에서의 팽창은 작동유체가 과열증기 상태를 유지하는 것이 일반적이다. 이 경우에 터빈의 팽창에 따른 출력은 단순히 식 (1)에서와 같이 입구와 출구에서의 온도와 압력을 기준으로 출력을 얻을 수 있으나 기화잠열과는 연관을 지을 수가 없다.

$$\Pi = \dot{m}[h_{t1}(T_{t1}, P_{t1}) - h_{t2}(T_{t2}, P_{t2})] \quad (1)$$

Hung et al.(2)과 Yamamoto et al.⁽³⁵⁾는 기화잠열이 작은 작동유체가 시스템에 유리하다하여 잠열이 작은 작동유체를 추천하였다. 반면에 다른 연구자^(1,30,31)들은 기화잠열이 큰 것이 유리하다라고 하여 큰 기화잠열을 갖는 작동유체를 추천하였다. 작동유체의 기화잠열과 출력과의 연관을 위하여 터빈의 팽창 과정은 포화증기 선도를 따라서 이루어지는 것으로 가정하여 기화잠열이 터빈의 출력에 미치는 영향에 대하여 Chen et al.⁽²⁶⁾이 정리하여 놓았다. 터빈에서 작동유체가 팽창하는 경우에 엔트로피는 증가하게 되므로, 온도의 감소에 따라 엔트로피가 증가하는 특징이 있는 습냉매 작동유체는 이러한 가정에 어느 정도 일치하는 특성을 보여줄 수 있다. 포화증기선도에서 작동유체가 상변화를 하는 경우에

두 상(two phases)를 분리하는 선(line)이 공존하는데, P-T 선도 상에서 이 선의 기울기를 나타내는 Clausius-Clapeyron relation (2)를 적용하였다.

$$\frac{dP}{dT} = \frac{L}{T\Delta v} \quad (2)$$

식 (2)에서의 L 은 기화잠열이고, v 는 비체적을 나타낸다. 식 (2)에서 상변화에 따른 비체적의 변화는 액체상태의 비체적에 비하여 기체상태의 비체적이 냉매의 경우라도 상당히 크므로 $\Delta v \cong V_g$ 로 단순화한다. 다음으로 터빈에서 팽창에 따른 입구와 출구상태에 대한 관계식을 얻기 위하여 작동유체를 이상기체방정식을 만족하는 것으로 가정하고, 터빈의 입구상태에서 출구상태까지 적분하면 식 (3)이 얻어진다.

$$\ln\left(\frac{P_{t2}}{P_{t1}}\right) = \frac{L}{R} \left(\frac{1}{T_{t1}} - \frac{1}{T_{t2}} \right) \quad (3)$$

식 (3)은 터빈에서의 팽창비와 기화잠열의 관계를 보여준다. 터빈에서 팽창이 등엔트로피 과정으로 발생한다면 터빈에서의 출력은 식 (1)을 사용하여 식 (4)와 같이 얻을 수 있다.

$$\Pi_s = \dot{m} C_p T_{t1} \left[1 - \left(\frac{P_{t2}}{P_{t1}} \right)^{\frac{\gamma-1}{\gamma}} \right] \quad (4)$$

식 (4)의 팽창비를 식 (3)을 사용하여 정리하면 식 (5)된다.

$$\Pi_s = \dot{m} C_p T_{t1} \left[1 - e^{\frac{L}{C_p} \left(\frac{1}{T_{t1}} - \frac{1}{T_{t2}} \right)} \right] \quad (5)$$

식 (5)에서 T_{t1} 은 T_{t2} 보다 항상 크므로 기화잠열 커지면 터빈에서의 출력은 증가하게 된다. 이 경우에 단순화한 가정들이 적용되었기에 정성적인 판단을 위한 것으로 고려하여야 한다. 실제 얻을 수 있는 결과와 비교하기 위하여 동일한 입출구 온도에서 작동하는 터빈을 기준으로 기화잠열에 차이가 있는 등엔트로피 특성을 가진 5개의 작동유체를 고려하여 본다. 비교를 위하여 터빈 입구온도를 75°C로 설정하고 출구온도는 30°C로 하였다. 비열계수는 이 온도에 대하여 평균한 값을 적용한다. Table 3은 고려된 작동유체의 물리적 특성과 출력의 결과를 보여주고 있다.

식 (5)의 적용으로 얻어진 터빈에서의 출력과 실제 등엔트로피 팽창에서 얻어질 수 있는 출력을 Table 3에서 보여주고 있다. 비록 R227ea의 경우에는 두 결과에서 30% 이상 차이를 보이지만, 대체적으로 식 (1)에서 얻어진 출력과 식 (5)에서 얻어진 출력과는 큰 차이를 보이지 않는다. 아울러, 식 (5)에서 얻어진 결과는 잠열의 증가에 대하여 터빈출력이 증

Table 3 Comparison of properties of five working fluids with different latent heat of vaporization

Working Fluids	Latent Heat at T_{t1} [kJ/kg]	Cp [kJ/kg-K]	Π_s/\dot{m} Eq.(5)	Π_s/\dot{m} Eq.(1)
R227ea	73.7	1.1244	10.77	14.29
RC318	76.0	1.1244	10.97	13.71
R123	148.3	0.7536	21.12	22.58
R245fa	156.7	1.0737	22.54	24.84
R601	323.4	1.8685	46.23	49.29

가함을 보여주고 있으나, 실제 작동유체의 선도에서 얻어진 터빈의 출력 결과는 그렇지만은 않다. 즉, RC318의 기화잠열은 R227ea 보다 크지만 식 (1)에 의한 터빈의 등엔트로피 출력은 더 적음을 알 수 있다. 이러한 차이는 등엔트로피나 건냉매 작동유체의 경우에 터빈에서 작동유체가 팽창 할 때 터빈내에서 과열상태를 유지하지만 Clausius-Clapeyron relation 에서는 포화증기상태를 유지한다는 가정 하에서 계산이 이루어졌을 뿐만 아니라 최종수익을 얻기 위하여 단순화한 가정들이 적용되었기 때문이다.

기화잠열이 큰 작동유체를 적용하는 것이 터빈의 출력을 증가하는데 유리하지만 기화잠열이 큰 작동유체가 ORC 사이클의 효율증가에 좋다고 할 수는 없다. 앞서 연구자들이 기화잠열이 큰 작동유체를 추천한 것과 작은 작동유체를 추천한 것의 차이는 터빈의 출력을 기준으로 한 것이냐, 아니면 사이클의 효율을 기준으로 한 것이냐에 따라서 판단되어진다. 사이클의 효율은 터빈을 가동하기 위하여 소모되는 입력을 기준으로 터빈의 출력을 판단하기 때문이다. 따라서 기화잠열이 작은 작동유체는 터빈을 가동하기 위한 입력을 적게 필요로 한다. 따라서 사이클 효율의 입장에서 입력이 줄어드는 만큼 터빈의 출력은 감소하겠지만 터빈에서의 출력 감소폭이 입력 감소폭 보다 적다면 사이클 효율은 상승할 수 있기 때문이다. 하지만 입력을 버려지는 열원이라고 가정한다면 사이클의 효율은 더 이상 의미를 갖지 못하므로 당연히 터빈 출력이 증가하는 방향으로 선택하는 것이 옳을 것이다.

4. 사이클해석

2절과 3절의 부분에 걸쳐서 작동유체를 선정하는데 필요한 요구조건들을 정리하였지만, 이러한 요구조건을 모두 만족하는 작동유체는 없다. 따라서 최종적으로 작동유체를 선정하는 것은 사이클 해석을 통하여 선정하여야 함을 알 수 있다. 본 장에서는 이미 추천되어진 작동유체와 새로 개발되어진 혼합냉매들을 고려하여 저온 열원을 활용하는 ORC에 적합한 작동유체에 대하여 알아본다.

서론에서 ORC 사이클의 작동에 관하여 설명한 부분을 참조하면 터빈을 작동하기 위한 입력과 터빈에서의 출력을 기

준으로 사이클 효율을 정의 할 수 있다. 입력은 작동유체를 가열하기 위한 열에너지와 펌프에서의 기계적 에너지가 추가되어야 한다. 응축기를 가동하기 위한 또 다른 기계적 에너지나 열에너지의 소모가 있지만, 이것은 ORC의 설치 장소에 따라서 응축을 위한 동력이 전혀 필요 없는 경우도 있을 수 있다. 따라서 일반적으로 이 부분은 상호비교의 어려움이 있으므로 사이클 효율에는 포함하지 않는다. 단순 사이클을 나타내는 Fig. 1을 기준으로 펌프에서 소모되는 동력 ($h_p : kJ/kg$)은 식 (6)과 같다. 하점자의 숫자는 Fig. 1에서 표기된 숫자와 동일한 위치를 나타낸다.

$$h_p = h_{t4} - h_{t3} \quad (6)$$

펌프출구에서의 h_{t4} 는 펌프효율(η_p)에 따라 달라진다.

$$h_{t4} = h_{t3} + \frac{(h_{t4s} - h_{t3})}{\eta_p} \quad (7)$$

식 (7)에서 h_{t4s} 는 펌프가 등엔트로피 작동을 하여 작동유체를 터빈입구 압력까지 가압하였을 때 얻어지는 엔탈피를 의미한다. 따라서 펌프 출구에서의 엔탈피는 펌프효율에 의하여 달라지게 되는데, 본 연구에서는 펌프의 효율을 일반적으로 사용되는 펌프를 고려하여 75%로 적용하였다. 또한 증발기나 응축기에서의 압력손실은 열교환기의 크기나 작동유체의 점성 등에 의하여 좌우된다. 따라서 압력손실은 없다고 가정한다.

가압된 작동유체는 증발기에서 가열되어 액체상태에서 포화액체상태로 되었다가 포화상태에서 가열되어 포화증기상태로 된다. 이 때 필요로 하는 입력(h_{in})은 식 (8)과 같이 얻어진다.

$$h_{in} = h_1 - h_4 \quad (8)$$

이 입력은 액체상태에서 가열되는 입력(h_L)과 기화잠열 (I)로 구성된다. 만일 습냉매 작동유체가 사용되는 경우에는 터빈출구에서 액적의 발생이 없도록 과열증기를 만들어야 하므로 과열증기열이 추가적으로 있다. 다음으로 터빈에서의 출력(h_{tb})은 터빈입구에서의 상태(h_{t1})와 출구에서의 상태 (h_{t2})를 기준으로 얻게 되지만, 출구 상태는 터빈의 효율(η_t)에 따라 달라진다.

$$h_{t2} = h_{t1} - (h_{t1} - h_{t2s}) \times \eta_t \quad (9)$$

터빈의 종류나 설계방법에 따라 터빈에서의 효율도 각각 다르게 된다. 따라서 본 연구에서는 터빈의 효율은 일반적으로 터빈에서 얻어질 수 있는 효율인 80%로 설정하였다. 아

울러 터빈에서의 팽창비도 터빈에 따라 다르며 출구에서의 압력도 작동유체가 응축기를 지날 수 있는 충분한 압력을 가져야 한다. 이러한 부분은 단순화 하여 터빈은 응축기의 압력까지 팽창하는 것으로 하였다. 따라서 터빈의 출력은 식 (10)을 사용하여 얻게 된다.

$$h_{tb} = h_{t1} - h_{t2} \quad (10)$$

시스템의 효율은 입력과 터빈에서의 출력의 비로 나타내므로 식 (11)에서처럼 표시된다.

$$\eta_s = \frac{h_{tb} - h_p}{h_{in}} \quad (11)$$

이상은 단순 사이클에서의 해석과정으로 최적의 작동유체를 선정하는 방법으로 많은 연구자들이 이와 같은 방법을 사용하고, 사이클의 효율을 기준으로 작동유체를 선정하였다. 본 연구에서 사이클 해석을 위하여 포프란으로 사이클해석 프로그램 작성하였으며, 필요한 작동유체의 물성치는 NIST⁽³⁶⁾의 라이버리를 프로그램에 연동하였다. 최근에는 사이클의 효율적 측면에 시스템설치 비용을 추가하여 고려한 연구들이 있다. Quoilin et al.⁽³⁷⁾은 팽창기의 크기를 비속도를 고려하여 작동유체와 팽창기가 매칭 되는지를 연구하였다. 시스템에서 많은 비용을 차지하는 열교환기의 크기에 따른 투자금액을 추가적으로 고려하여 작동유체의 열전달 특성을 추가하여 작동유체의 선정^(29,31)을 고려하기도 한다. 이러한 추가적인 연구들은 시스템의 크기나 기술의 진보에 따라서 달라지는 특징이 있다. 또한 사이클의 효율도 재생사이클을 사용하여 효과를 증대하는 방법^(28,38)도 많이 적용되지만, 본 연구에서는 단순 사이클에서의 결과로 비교하였다.

5. 작동유체의 결과

4절의 사이클 해석 방법을 저온 열원을 활용하는 경우로 하여 터빈입구에서의 온도는 75°C로 설정하고 응축기에서의 온도는 30°C로 하여 많은 연구자에 의하여 추천된 작동유체와 새로 혼합냉매로 개발된 작동유체를 고려하여 총 26종의 작동유체를 적용하였다. Fig. 2의 가로축에 작동유체의 리스트를 보여주고 있으며, R21에서 R717까지는 습냉매 작동유체를 나타내며, R113에서 toluene까지는 등엔트로피 이상의 작동유체를 나타내었다. 터빈에서의 출력은 습냉매 작동유체나 등엔트로피 작동유체와는 차이가 없으나 시스템의 효율은 전반적으로 습냉매 작동유체에서 떨어짐을 보여주고 있다. R717(암모니아)의 경우는 터빈의 출력도 가장 크지만 또한 가장 낮은 시스템 효율을 보여주었다.

사이클 효율에 영향을 미치는 입력을 전체입력과 함께 액

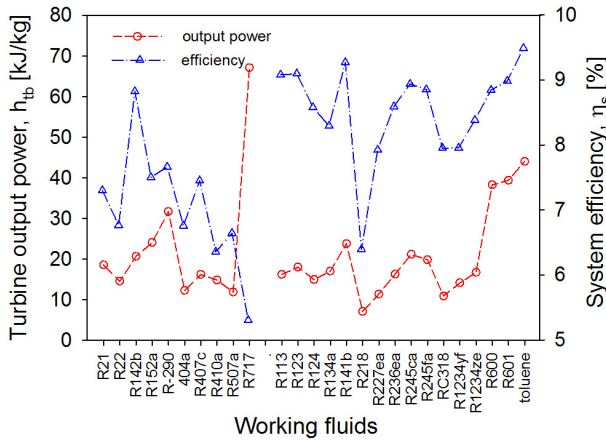


Fig. 2 Turbine output power and system efficiency

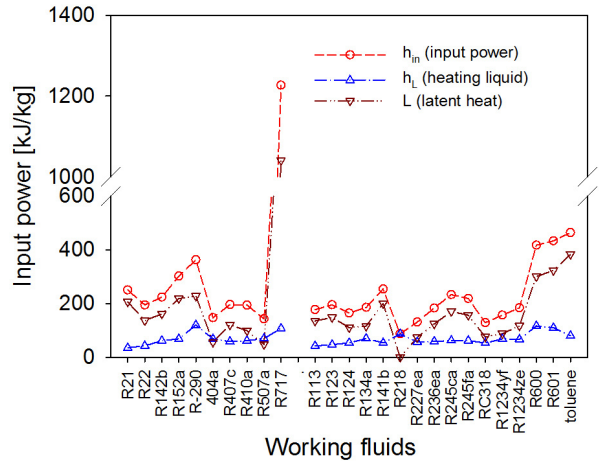


Fig. 3 Input power for ORC cycle

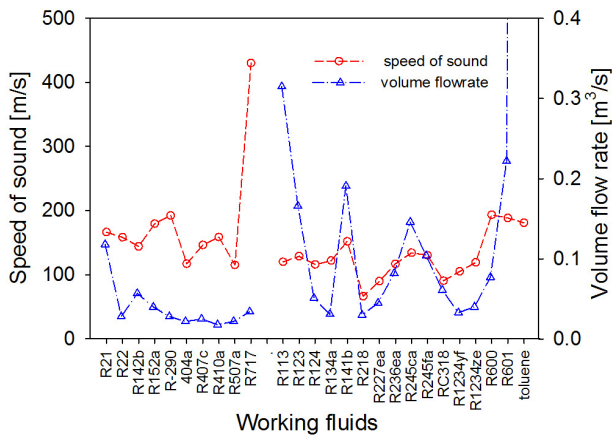


Fig. 4 Speed of sound and volume flowrate

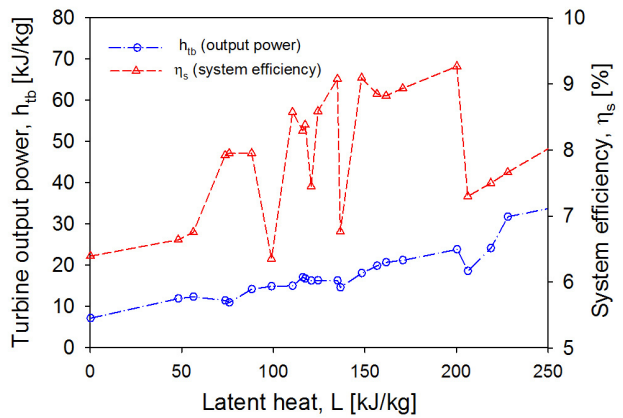


Fig. 5 Turbine output power and system efficiency related with the latent heat of vaporization

제상태에서의 입력과 잠열을 같이 Fig. 3에 나타내었다. 습냉매 작동유체의 경우에도 동일한 운전조건에서 작동하기 위하여 터빈출구에서 액적이 발생되지 않도록 과열증기를 만들었는데 이 부분의 열량은 많지 않으므로 그림에는 포함하지 않았다. 습냉매 작동유체에서 전체적으로 입력이 많아짐에 따라서 시스템효율에서의 결과가 낮아지는 결과를 보여주었다. 특히 R717의 경우는 많은 입력을 필요하므로 열원의 열량이 큰 사용처에 사용할 수 있음을 알 수 있다.

Fig. 4는 작동유체가 터빈 입구조건에서 얻어질 수 있는 음속의 변화와 터빈의 출구조건에서 얻어지는 부피유량을 보여주고 있다. 둘 다 터빈의 설계와 직접적인 관련이 있는 변수로써 음속은 큰 것이 유리하며 부피유량은 적은 것이 터빈을 작게 제작할 수 있다. 전반적으로 작동유체의 음속은 공기에 비하여 상당히 낮음을 알 수 있으며 습냉매 작동유체가 조금 높은 음속을 나타내었다. 아울러 팽창 후에 밀도가 높아서 터빈 출구에서의 부피유량도 낮은 특성을 보여주었다.

기화잠열과 터빈의 출력과의 관계를 검토하기 위하여 잠

열의 변화에 대한 터빈출력의 결과를 Fig. 5에 나타내었다. 대체적으로 잠열이 큰 작동유체가 터빈의 출력을 향상함을 보여주고 있다. 하지만 잠열과 시스템의 효율과는 일치하지 못함을 알 수 있다. 터빈의 출력과 관련하여 터빈입구에서의 작동유체의 엔탈피를 압력에 대하여 등엔트로피 선도에서 기울기를 계산하였고, 또한 터빈출구에서의 등압력선도에서 온도에 대한 엔트로피의 기울기를 구하여 보았다. 일반적으로 엔탈피의 기울기는 증가할수록 터빈에서의 출력은 증가할 것이고, 출구에서의 온도 기울기는 낮을수록 유리하다. 하지만 온도만의 조건에서는 압력의 변동폭이 달라지므로 명확한 관련성은 부족하였다.

터빈출력을 얻는 관계식에서 팽창비가 크면 터빈의 출력을 향상하는데 도움이 된다. 또한 터빈입구에서의 증기상태의 비열계수가 큰 경우에도 출력은 증가할 수 있다. Fig. 6의 결과에서 팽창비의 증가가 터빈 출력에 증가함을 보여주고 있으며, 마찬가지로 팽창비가 작은 경우에는 비열계수가 큰 경우에 출력을 증가함을 알 수 있다.

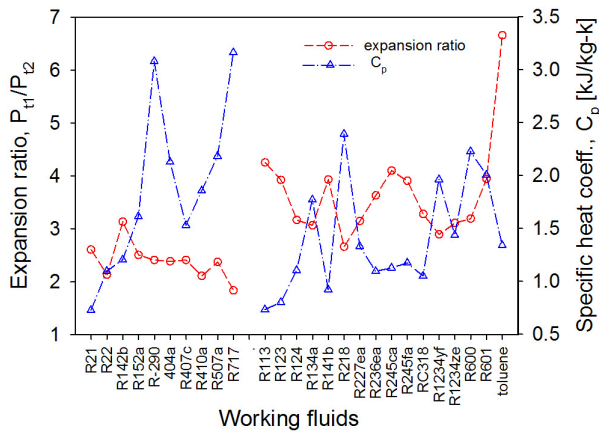


Fig. 6 Expansion ratio and specific heat coefficient

6. 결론

작동유체의 물성치를 기준으로 잠열이 큰 작동유체가 대체적으로 높은 터빈 출력을 얻을 수 있으나 사이클 효율을 증가하지는 않는다. 아울러 낮은 온도의 열원을 활용하기 위한 ORC의 운전에 효과적인 작동유체를 선정하기 위하여 26종의 작동유체를 기준으로 사이클 해석을 수행하였다. 습냉매 작동유체에서는 R142b가 높은 효율을 나타내므로 적용 가능하나 터빈의 크기가 다소 증가하게 됨과 ODP에 의한 사용기간이 제한됨을 고려하여야 한다. 등엔트로피 작동유체에서도 사이클 효율이 좋은 R113, R123, R141b가 사용가능하나 ODP에 의하여 사용기간이 제한됨을 고려하여야 한다. R600, R601, toluene의 경우는 아주 친환경적인 작동유체이지만 가연성이 있으므로 충분한 차폐를 할 수 있는 시스템을 만들어야 함을 고려하여야 한다. 이러한 조건의 만족이 어려운 경우에는 안정성이 확보된 R236ea, R245a, R245fa가 작동유체로 적절하다.

후 기

본 연구는 산업통상자원부, 한국산업기술진흥원, 호남지역사업평가원의 광역경제권 선도산업 육성사업으로 수행된 연구결과입니다.

References

- (1) Tchanche, B. F., Papadakis, G., Lambrinos, G. and Frangoudakis, A., 2009, "Fluid Selection for a Low-Temperature Solar Organic Rankine Cycle," *Applied Thermal Engineering*, Vol. 29, pp. 2468~2476.
- (2) Hung T. C., Shai, T. Y. and Wang, S. K., 1997, "A Review of Organic Rankine Cycles for the Recovery of Low-Grade Waste Heat," *Energy*, Vol. 22, No. 7, pp. 661~667.

- (3) Lai, N. A., Wendland, M. and Fischer, J., 2011, "Working Fluids for High-Temperature Organic Rankine Cycles," *Energy*, Vol. 36, pp. 199~211.
- (4) Roy, J. P., Mishra, M. K. and Misra, A., 2010, "Parametric Optimization and Performance Analysis of a Waste Heat Recovery System Using Organic Rankine Cycle," *Energy*, Vol. 35, pp. 5049~5062.
- (5) Liu, B. T., Chien, K. H. and Wang, C. C., 2004, "Effect of Working Fluids on Organic Rankine Cycle for Waste Heat Recovery," *Energy*, Vol. 29, pp. 1207~1217.
- (6) Facao, J., Palmero-Marrero, A. and Oliveira, A. C., 2008, "Analysis of a Solar Assisted Micro-Cogeneration ORC system," *International Journal of Low-Carbon Technologies*, Vol. 3, pp. 254~264.
- (7) Wang, Z. Q., Zhou, N. J., Guo, J. and Wang, X. Y., 2012, "Fluid Selection and Parametric Optimization of Organic Rankine Cycle Using Low Temperature Waste Heat," *Energy*, Vol. 40, pp. 107~115.
- (8) Dai, Y., Wang, J. and Gao, L., 2009, "Parametric Optimization and Comparative Study of Organic Rankine Cycle (ORC) for Low Grade Waste Heat Recovery," *Energy Conversion and Management*, Vol. 50, pp. 576~582.
- (9) Cong, C. E., 2005, "Solar Thermal Organic Rankine Cycle as a Renewable Energy Option," *Jurnal Mekanikal*, Dec., No. 20, pp. 68~77.
- (10) Lemort, V., Declaye, S. and Quoilin, S., 2012, "Experimental Characterization of a Hermetic Scroll Expander for use in a Micro-Scale Rankine Cycle," *J. Power and Energy*, Vol. 228, pp. 126~136.
- (11) Borsukiewicz-Gozdur, A. and Nowak, W., 2007, "Comparative Analysis of Natural and Synthetic Refrigerants in Application to Low Temperature Clausius - Rankine Cycle," *Energy*, Vol. 32, pp. 344~352.
- (12) Fernandez, F. J., Prieto, M. M. and Suarez, I., 2011, "Thermodynamic Analysis of High Temperature Regenerative Organic Rankine Cycles Using Siloxanes as Working Fluids," *Energy*, Vol. 36, pp. 5239~5249.
- (13) Declaye, S., Quoilin, S. and Lemort, V., 2010, "Design of Experimental Investigation of a Small Scale Organic Rankine Cycle Using a Scroll Expander," *International Refrigeration and Air Conditioning Conference*, Paper 1153, pp. 1~7.
- (14) Gu, W. Weng, Y. Wang Y. and Zheng, B., 2009, "Theoretical and Experimental Investigation of an Organic Rankine Cycle for a Waste Heat Recovery System," *J. Power and Energy*, Vol. 223, pp. 523~533.
- (15) Lecompte, S., Huisseune, H., Broek, M. V., De Schampheleire, S. and De Paepe, M., 2013, "Part Load Based Thermo-Economic Optimization of the Organic Rankine Cycle (ORC) Applied to a Combined Heat and Power (CHP) System," *Applied Energy*, Vol. 111, pp.

- 871~881.
- (16) Drescher, U. and Bruggemann D., 2007, "Fluid Selection for the Organic Rankine Cycle (ORC) in Biomass Power and Heat Plants," *Applied Thermal Engineering*, Vol. 27, pp. 223~228.
- (17) Al-Weshahi M. A., Latrash, F., Anderson, A. and Agnew, B., 2014, "Working Fluid Selection of Low Grade Heat Geothermal Organic Rankine Cycle (ORC)," *International Journal of Thermal Technologies*, Vol. 4, pp. 6~12.
- (18) Gao, H., Liu, C., He, C., Xu, X., Wu S. and Li, Y., 2012, "Supercritical Organic Rankine Cycle for Low Grade Waste Heat Recovery," *Energies*, Vol. 5, pp. 3233~3247.
- (19) Mago P. J., Chamra, L. M., Srinivasan, K. and Somayaji, C., 2008, "An Examination of Regenerative Organic Rankine Cycles Using Dry Fluids," *Applied Thermal Engineering*, Vol. 28, pp. 998~1007.
- (20) Dalta, B. V. and Brasz, J. J., 2012, "Organic Rankine Cycle System Analysis for Low GWP Working Fluids," *International Refrigeration and Air Conditioning Conference at Purdue*, Jul. 16-19.
- (21) Saleh, B., Koglbauer, G., Wendland, M. and Fischer, J., 2007, "Working Fluids for Low-Temperature Organic Rankine Cycles," *Energy*, Vol. 32, pp. 1210~1221.
- (22) Mikielewicz, D., and Mikielewicz, J., 2010, "A Thermodynamic Criterion for Selection of Working Fluid for Subcritical and Supercritical Domestic Micro CHP," *Applied Thermal Engineering*, Vol. 30, pp. 2357~2362.
- (23) Maizza V. and Maizza, A., 1996, "Working Fluids in Non-Steady Flows for Waste Energy Recovery Systems," *Applied Thermal Engineering*, Vol. 16, pp. 579~590.
- (24) Aljundi, I. H., 2011, "Effect of Dry Hydrocarbons and Critical Point Temperature on the Efficiencies of Organic Rankine Cycle," *Renewable Energy*, Vol. 36, pp. 1196~1202.
- (25) Mago, P. J., Chamra, L. M. and Somayaji, C. J., 2007, "Performance Analysis of Different Working Fluids for Use in Organics Rankine Cycle," *J. of Power and Energy*, Vol. 221, pp. 255~264.
- (26) Pan, L. and Wang, H., 2013, "Improved Analysis of Organic Rankine Cycle Based on Radial Flow Turbine," *Applied Thermal Engineering*, Vol. 61, pp. 606~615.
- (27) Hung, T. C., Wang, S. K., Kuo, C. H., Pei, B. S. and Tsai, K. F., 2010, "A Study of Organic Working Fluids on System Efficiency of an ORC Using Low-Grade Energy Sources," *Energy*, Vol. 35, pp. 1403~1411.
- (28) Badr, O., O'Callaghan, P. W. and Probert, S. D., 1990, "Rankine-Cycle Systems for Harnessing Power form Low-Grade Energy Sources," *Applied Energy*, Vol. 36, pp. 263~292.
- (29) Lakew, A. A. and Bolland, O., 2010, "Working Fluids for Low-Temperature Heat Source," *Applied Thermal Engineering*, Vol. 30, pp. 1262~1268.
- (30) Chen, H. Goswami, D. Y. and Stefanakos, E. K., 2010, "A Review of Thermodynamic Cycles and Working Fluids for the Conversion of Low-Grade Heat," *Renewable and Sustainable Energy Reviews*, Vol. 14, pp. 3059~3067.
- (31) Papadopoulos, A. I., Stijepovic, M. and Linke, P., 2010, "On the Systematic Design and Selection of Optimal Working Fluids for Organic Rankine Cycles," *Applied Thermal Engineering*, Vol. 30, pp. 760~769.
- (32) Quoilin, S. and Lemort, V., 2009, "Technological and Economical Survey of Organic Rankine Cycle Systems," 5th European Conference Economics and Management of Energy in Industry.
- (33) Calm, J. M. and Hourahan, G. C., 2001, "Refrigerant Data Summary," *Engineered Systems*, Vol. 18, pp. 74~88.
- (34) ANSI/ASHRAE Standard 34, 2008, "ASHRAE Standard Designation and Safety Classification of Refrigerants," American Society of Heating, Refrigerating and Air-Conditioning Engineers, INC.,
- (35) Yamamoto, T., Furuhashi, T., Arai, N. and Mori, K., 2001, "Design and Testing of the Organic Rankine Cycle," *Energy*, Vol. 26, pp. 239~251.
- (36) NIST, 2010, "Reference Fluid Thermodynamics and Transport Properties," Refprop version 9.0.
- (37) Quoilin, S., Declaye, S., Legros, A., Guillaume, L. and Lemort, V., 2012, "Working Fluid Selection and Operating Maps for Organic Rankine Cycle Expansion Machines," *International Compressor Engineering Conference at Purdue*, Jul. 16-19.
- (38) Cho, S. Y., Cho, C. H. and Kim, J. H., 2013, "A Study on the Organic Rankine Cycle using R245fa," *J. of Fluid Machinery*, Vol. 16, pp. 10~17.