

열린 도파관을 이용한 배열안테나의 전자파 해석 등가 모델링 기법

Design of an Equivalent Antenna Model for Array Antennas Using Open-Ended Waveguide

이 동 은 · 변 강 일* · 추 호 성

Dongun Lee · Gangil Byun* · Hosung Choo

요 약

본 논문에서는 대형 구조체에 장착된 안테나의 효율적인 성능예측을 위하여, 열린 도파관을 이용한 배열안테나 해석 등가 모델링 기법을 제안하였다. 등가 모델을 구현하기 위하여 우선 배열 안테나의 개별 소자를 열린 도파관 형상으로 설계하였으며, 도파관의 길이, 도파관의 개구면 넓이, 그라운드 크기를 조절하여 원하는 개별 소자의 방사패턴의 도출이 가능하도록 하였다. 개발된 개별 소자를 두 가지 타입의 배열안테나의 등가 모델링에 적용하였다. 등가모델을 이용하여 도출된 안테나의 성능을 원본 안테나의 해석 성능과 비교하였으며, 최대이득은 0.2 dB, 반전력 빔폭은 1° 이내의 오차를 보여, 등가모델을 이용한 원본 안테나의 성능 모사가 가능함을 확인하였다. 또한, 제안된 등가모델을 간단한 항공기 형상에 장착하여 전자파 해석을 수행하였으며, 원본 안테나를 탑재한 해석 결과와 비교하였고, 그 결과 시뮬레이션 필요 해석 자원 및 해석 시간이 60 % 이상 감소하는 것을 확인하였다.

Abstract

In this paper, we propose an equivalent model of array antennas that use open-ended waveguides for effective EM simulation. We first investigate an individual element that consists of an open-ended waveguide and square ground plane. The waveguide length, aperture size, and ground size of the individual element are adjusted to give a similar radiation pattern to that of the individual element of the original antenna. We then apply the designed equivalent model to two different types of array antennas, such as a microstrip patch array and a waveguide array antenna. Comparison of the simulation results using the equivalent model with the results obtained with the original antenna reveals a difference in gain of less than 0.2 dB and a difference in half power beam width(HPBW) of less than 1°. The designed equivalent model is then mounted on a simple aircraft, and the simulation results are again compared to results from the original antenna. We find a 60 % reduction in simulation resources and time when compared with the original antenna model.

Key words: Array Antenna, Equivalent Antenna Model, Open-Ended Waveguide

I. 서 론

최근 차량, 항공기, 선박, 위성 등 이동형 대형 구조물

에 X-band 이상의 높은 주파수를 사용하는 고이득 배열안테나의 수요가 급격히 증가하고 있다^{[1]~[3]}. 대형 구조체에 장착되는 배열안테나의 성능은 복잡한 외부 돌출 구조물

「본 연구는 2015년도 정부(교육부)의 재원으로 한국연구재단(No. NRF-2014R1A1A2055813)과 국방과학연구소의 지원을 받아 수행된 연구임.」

홍익대학교 전자전기공학부(School of Electronic and Electrical Engineering, Hongik University)

*한양대학교 전자컴퓨터통신공학과(Department of Electronic & Computer Engineering, Hanyang University)

· Manuscript received December 17, 2014 ; Revised June 8, 2015 ; Accepted June 12, 2015. (ID No. 20141217-104)

· Corresponding Author: Hosung Choo (e-mail: hschoo@hongik.ac.kr)

에 의하여 전파 특성이 왜곡되며^{[4],[5]}, 따라서 안테나 설계 단계에서 장착 성능에 대한 예측이 사전에 수행되어야 한다. 이를 위해 안테나 및 구조체를 수치해석 모델링하여 해석 성능을 예측하는 방법이 일반적으로 사용되고 있으나^[6], 배열안테나의 경우 공진소자가 다수이고, 내부에 유전체가 삽입되어 전자파 해석의 경우 해석시간 및 자원이 기하급수적으로 증가하는 어려움이 있다. 또한, 차량 및 항공기와 같이 대형 구조물에 X-band 이상의 안테나가 장착되는 경우 대형구조물이 조밀한 메쉬 분포를 갖도록 모델링하여야 하므로 시뮬레이션 해석 로드와 시간이 더욱 증가된다.

이를 해결하기 위해서 시뮬레이션 해석 자원 절감 및 시뮬레이션 시간 단축을 위한 등가모델에 관련된 연구가 다수 진행되어 왔다. 그 예로서 4층의 유전체 구조를 가진 안테나를 2층의 등가 유전체 구조로 모델링하여 컴퓨터 해석 자원을 절감한 연구가 발표되었다^[7]. 하지만 이러한 경우 여전히 유전체가 안테나 형상에 포함이 되어 있기 때문에, 시뮬레이션 해석 자원의 일부 절감은 가능하지만 시뮬레이션 시간은 여전히 많이 요구된다. 또한, 복잡하고 다수의 유전체를 가지고 있는 구조를 빠르게 해석하기 위하여 등가회로를 모델링하여 해석한 연구가 있지만^[8], 대형 구조체와 같은 다른 산란체가 들어가게 되면 등가회로를 모델링하기 어려운 문제점이 있다.

본 논문에서는 대형 구조체에 장착된 안테나를 효율적으로 해석 시뮬레이션하기 위해, 열린 도파관 구조를 이용한 배열안테나 해석 등가 모델링 기법을 제안하였다. 안테나의 주요 특성인 최대이득, side lobe level(SLL), half power beam width(HPBW)를 고려하여 등가모델을 구현하였으며, 완성된 등가해석모델은 수치해석 툴인 FEKO Suit 6.3^[9]와 연동되어 안테나 성능이 도출되도록 하였다. 효율적인 등가해석모델을 구현하기 위하여 우선 도파관 형상을 배열 안테나 개별 소자로 사용하였으며, 도파관의 길이, complex load, 도파관 개구면 넓이, 그라운드 크기를 조절하여 원하는 개별 소자 방사패턴을 가지도록 하였다. 도파관의 길이 및 complex load를 변화하여 안테나의 반사계수와 안테나 최대 이득을 조절하며, 도파관 개구면 넓이를 변화하여 개별소자 방사패턴의 빔폭을 조절하였고, 그라운드 크기를 변화시켜 Front-to-Back ratio(F/B

ratio)를 조절하였다. 제안된 개별소자는 두 가지 타입의 배열안테나 등가모델링에 적용되었다. 도출된 배열 안테나 등가해석 모델을 원본 안테나의 해석 결과와 비교하였으며, 최대이득은 0.2 dB, 반전력빔폭은 1° 이내의 오차를 보여 등가모델을 이용한 원본 안테나의 성능 모사가 가능함을 확인하였다. 또한, 제안된 등가해석모델을 간단한 항공기 형상에 장착하여 전자파 해석을 수행하였으며, 원본 안테나를 탑재한 해석 결과와 비교하였고, 그 결과 시뮬레이션 필요 해석 자원 및 해석 시간이 대폭 감소하는 것을 확인하였다.

II. 배열 안테나의 개별소자 등가모델링

그림 1은 배열안테나의 개별소자 등가모델 형상을 보여주며, 개별소자는 사각형 형상의 그라운드와 열린 도파관 구조로 구성되어 있다. 모델링된 개별소자의 동작주파수는 14.4 GHz이며, 개별소자의 도파관 깊이, complex load, 도파관 개구면 넓이, 그라운드의 크기를 변화하여 원하는 방사특성을 가지도록 하였다. 그라운드부터 급전 위치까지의 거리(h_1)는 대략 한 파장 정도이며, 급전으로부터 도파관 바닥 면 깊이(h_2)와 complex load를 변화하여 안테나의 반사계수 및 최대이득을 조절하였다. 제안한 등가모델은 구조상 원본 안테나와 상이한 반사계수를 가지며, 원본안테나의 반사계수까지 모사하기 위해 급전부에 실수와 허수 값을 가지는 complex load를 삽입하여 강제로 정합을 유도하였다. 표 1에 도파관 길이에 따른 complex load와 개별소자의 최대이득을 정리하였으며, 그림 2

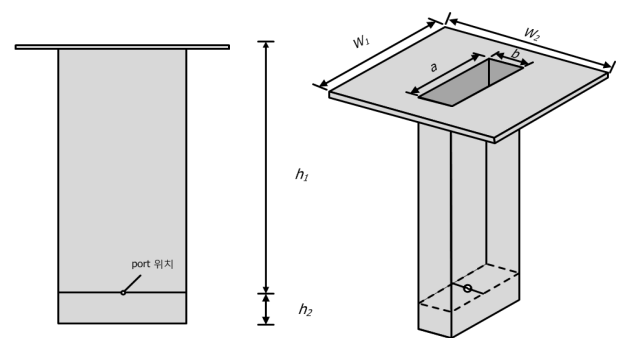


그림 1. 배열안테나의 개별 소자 등가모델 형상
Fig. 1. Equivalent model of an individual element for an array antenna.

표 1. 도파관 길이에 따른 급전 로드 장착 및 개별소자 최대이득

Table 1. Maximum gain and complex load values depending on the waveguide length.

h_2	Array antenna complex load		최대이득 (dBi)
	Real	Imaginary	
$1/8 \lambda$	9.9	-362	3.1
$2/8 \lambda$	-15	-543	8.5
$3/8 \lambda$	-48	-697	11.5
$4/8 \lambda$	-84	-823	13.3
$5/8 \lambda$	-119	-925	14.6
$6/8 \lambda$	-153	-1,011	15.5
$7/8 \lambda$	-183	-1,079	16.2

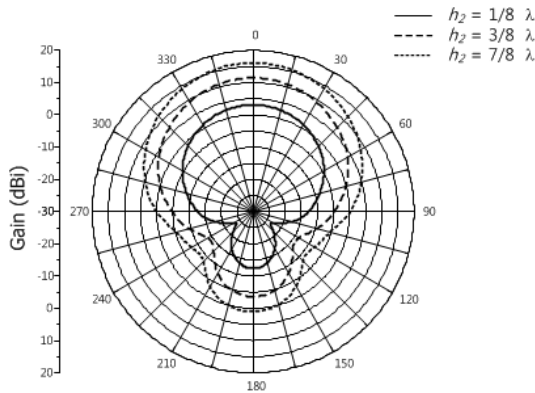


그림 2. 도파관 길이에 따른 최대 이득 변화
Fig. 2. The maximum gain variation depending on cavity length.

는 도파관 길이에 따른 안테나 최대이득 변화를 나타내었다. 도파관의 길이가 $1/8$ 파장일 경우 3.1 dBi, $3/8$ 파장일 경우 11.5 dBi, $7/8$ 파장일 경우 16.2 dBi로 도파관의 길이가 길어질수록 낮은 complex load가 장착되어야 하며, 전면 방향 안테나 이득은 높아지는 것을 확인하였다.

또한, 개별소자의 빔폭을 조절하기 위하여 도파관의 넓이를 변화하였다. 그림 1에는 도파관 넓이를 변화시키기 위한 변수 a , b 가 표시되어 있으며, 그림 3은 변수 a 에 따라 안테나 개별소자의 빔폭이 변화하는 것을 보여준다^[10]. 안테나 개별소자는 가로 길이 a 가 10 cm일 때 반전력 빔

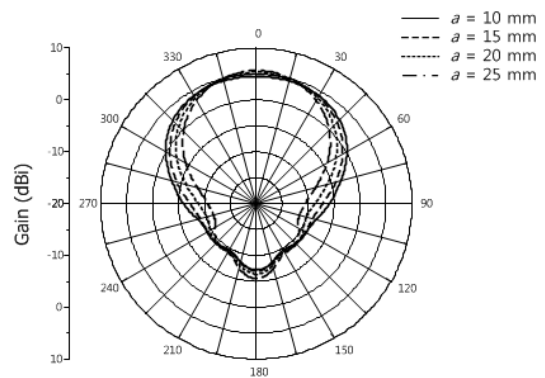


그림 3. 도파관 넓이에 따른 반전력 빔폭 변화
Fig. 3. HPBW variation depending on the cavity size.

폭이 105.7° , 15 cm일 때 91.3° , 20 cm일 때 76.5° , 25 cm일 때 64.3° 로 변화하는 것을 확인하였다.

마지막으로, 개별소자의 F/B ratio를 조절하기 위하여 개별소자의 그라운드 크기를 변화하였다. 그림 1에는 도파관 넓이를 변화시키기 위한 변수 w_1 , w_2 가 표시되어 있으며, 그림 4는 w_1 에 따라 안테나 개별소자의 F/B ratio가 변화하는 것을 보여준다. 안테나 개별소자는 가로 길이 w_1 이 17.25 cm일 때 15.8 dB, 16.25 cm일 때 14.9 dB, 15.25 cm일 때 14.2 dB, 14.25 cm일 때 13.5 dB 임을 확인하였다. 이와 같이 개별소자의 도파관의 길이, complex load, 도파관 개구면의 넓이 및 그라운드 크기를 변화하여 원하는 방사패턴을 가지도록 개별소자를 설계하고, 설계된 개별소자를 이용하여 배열안테나의 등가 모델링을 완성하였다.

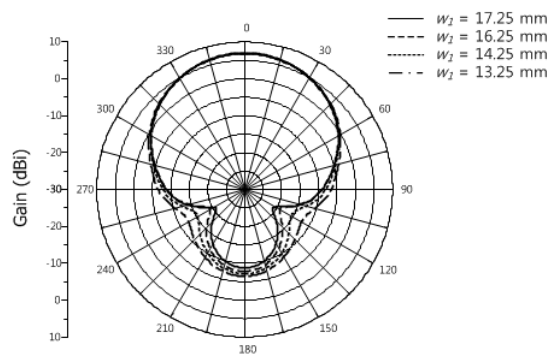


그림 4. 그라운드 크기에 따른 F/B ratio 변화
Fig. 4. F/B ratio variation depending on the ground size.

III. 배열 안테나의 등가모델

$$Y = \sum_{k=1}^n x_k \times \alpha_k \times e^{j\beta l_k} \quad (1)$$

그림 5는 앞서 설계된 개별소자를 이용하여 배열한 완성된 등가해석모델 형상을 보여준다. 등가 모델로 배열 안테나를 구현한 경우, 등가 배열 안테나의 전체 크기, 배열 개수, aperture 크기 및 도파관 깊이에 의해 등가 복사 특성이 변화한다. 등가해석모델은 개별소자를 나란히 연결하여 설계하였으며, 그림 6에 나타나 있듯이 식 (1)을 사용하여 각 개별 소자의 급전부를 feeding network의 특성이 포함되도록 하여 합성하였다. 제안된 등가모델링 기법을 두 가지 다른 타입의 배열 안테나 등가모델링 구현에 적용하였다. 모사하고자 하는 배열 안테나의 타입은 일반적으로 X-band 대역에서 사용되는 마이크로스트립 패치

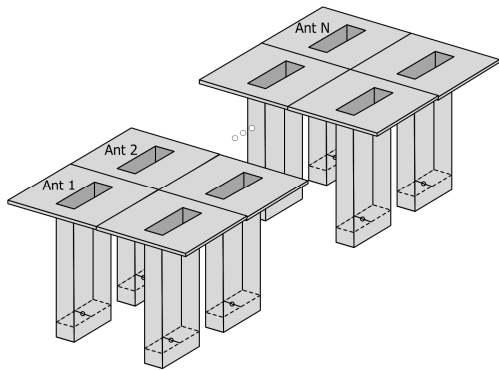


그림 5. 개별소자를 이용한 배열 등가모델 형상
Fig. 5. Geometry of the equivalent array model.

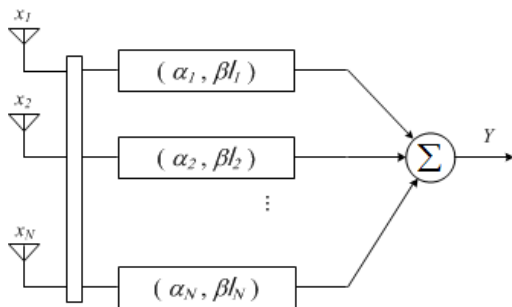


그림 6. 배열안테나 급전 방법
Fig. 6. Feeding method for the array antenna.

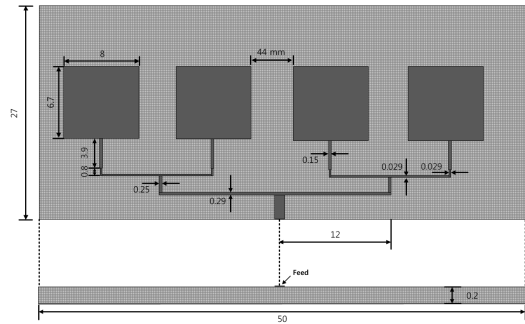


그림 7. 4×1 배열 패치 안테나 형상
Fig. 7. Geometry of the 4×1 array patch antenna.

배열 안테나와 도파관 배열 안테나이다.

그림 7은 본 논문에서 제안한 등가모델링 설계 기법을 이용하여 모사할 4×1 배열 패치 안테나 형상을 나타낸다. 모사하고자 하는 배열 패치안테나의 동작주파수는 14.4 GHz이며, 전체 크기는 50 cm×27 cm×0.2 cm이며, 정합 선로를 통하여 각 패치 안테나 방사부에 급전되고 있다. 패치 배열 안테나의 경우, 유전율이 2.2인 기판을 포함하고 있으며, 유한 유전체 기판의 해석에 많은 컴퓨터 해석자원 및 시뮬레이션 해석 시간이 요구된다. 이러한 문제를 해결하기 위해서 그림 1에 나타나 있는 개별소자 형상을 이용하여 4×1 배열 등가해석모델을 설계하였으며, 표 2에는 4×1 배열 등가해석모델의 개별소자 설계 변수를 나타내었다. 그림 8은 제안된 등가모델링 기법을 적용하여 설계한 등가해석모델 형상을 나타낸다. 4×1 배열 등가해석 모델 크기는 51 cm×17.25 cm×24.9 cm이며, 배열 패치 안테나와 달리 유전체가 없는 PEC로 구성된 등가해석모델이다. 그림 9는 배열패치 안테나와 4×1 배열 등가해석모델의 *xz*-plane 및 *yz*-plane의 방사패턴을 나타내었으며, 배열 패치안테나와 등가해석모델의 *xz*-plane 방사패턴을 비교한 결과, 최대 이득 0.2 dB, HPBW 0.3°, SLL 0.2 dB의 오차를 가졌으며, 원본의 배열 패치안테나의 성능모사하

표 2. 4×1 등가해석모델 설계를 위한 개별소자 설계 변수
Table 2. Design parameters of individual elements for the 4×1 equivalent array model.

h_1 (mm)	h_2 (mm)	w_1 (mm)	w_2 (mm)	a_1 (mm)	b_2 (mm)	Complex load	
						<i>Re</i>	<i>Im</i>
20.8	4.1	13	17.3	10.3	3.5	-1.1	-473

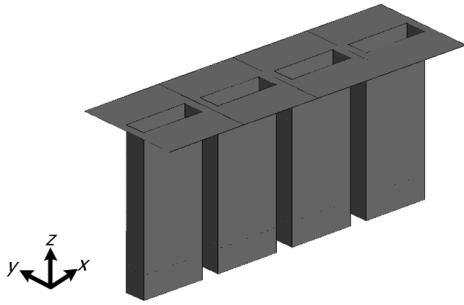
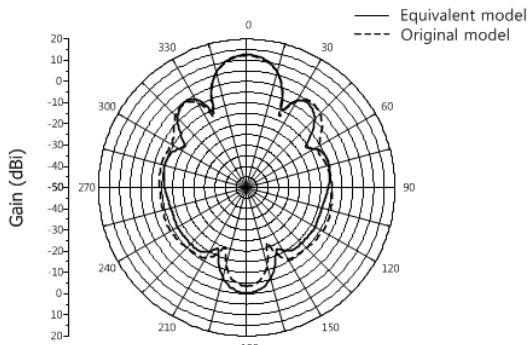
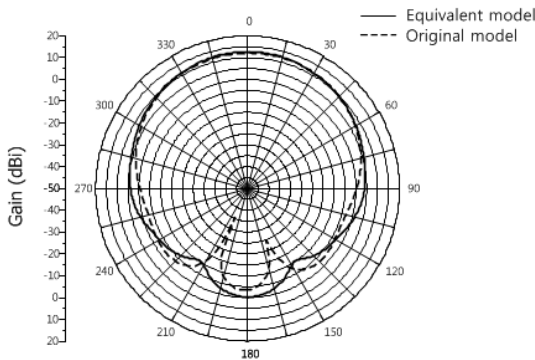


그림 8. 4×1 배열 등가해석모델 형상
Fig. 8. Geometry of the 4×1 equivalent array model.



(a) xz -plane 방사패턴
(a) xz -plane radiation pattern



(b) yz -plane 방사패턴
(b) yz -plane radiation pattern

그림 9. 배열 패치 안테나와 4×1 등가해석모델의 방사패턴 비교

Fig. 9. Comparison of radiation patterns between the array patch antenna and the 4×1 equivalent model.

기에 충분하다는 것을 확인하였다. 시뮬레이션 필요 요구 메모리는 16 GByte에서 42.4 MByte로 줄었으며, 시뮬레이

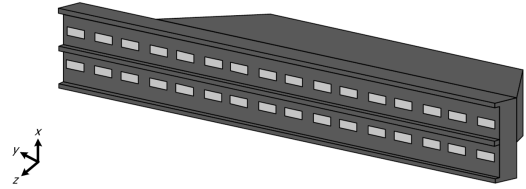


그림 10. 16×2 도파관 배열 안테나 형상
Fig. 10. The geometry of the 16×2 waveguide array antenna.

표 3. 16×2 등가해석모델 설계를 위한 개별소자 설계 변수
Table 3. Design parameters of the individual element for the 16×2 equivalent array model.

h_1 (mm)	h_2 (mm)	w_1 (mm)	w_2 (mm)	a_1 (mm)	b_2 (mm)	Complex load	
						Re	Im
20.8	4.3	13	17.3	10.3	3.5	-5.1	-484

션 해석시간은 30분에서 0.18분으로 축소시켰다.

제안된 등가해석모델은 배열 패치안테나의 모사뿐 아니라, 다른 형태의 배열 안테나에도 적용할 수 있다. 그림 10은 앞서 모사한 배열 패치안테나와 타입이 다른 도파관 배열 안테나 형상을 보여준다. 모사하고자 하는 도파관 배열 안테나는 14.4 GHz에서 동작하며, 전체 크기는 26.9 cm×3.7 cm×9 cm이다. 그림 1에 나타나 있는 개별소자 형상을 이용하여 16×2 배열 등가해석모델을 설계하였으며, 표 3에는 16×2 배열 등가해석모델의 개별소자 설계 변수를 나타내었다. 그림 11은 완성된 16×2 배열 등가해석모델의 형상을 나타낸다.

그림 12는 도파관 배열 안테나와 등가해석모델의 xz -plane 및 yz -plane의 방사패턴을 나타내었으며, 도파관 배열 안테나와 등가해석모델의 xz -plane 방사패턴을 비교한 결과, 최대 이득 0.2 dB, HPBW 1°, SLL 0.2 dB의 작은 오

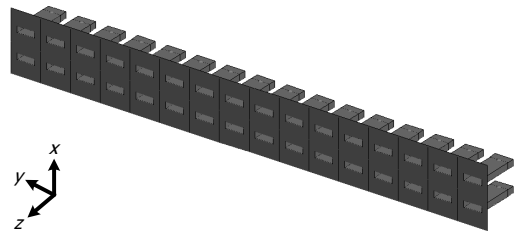
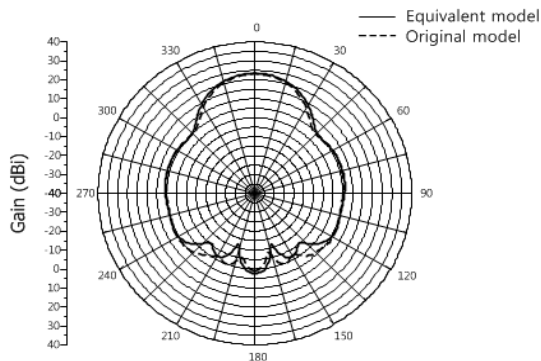
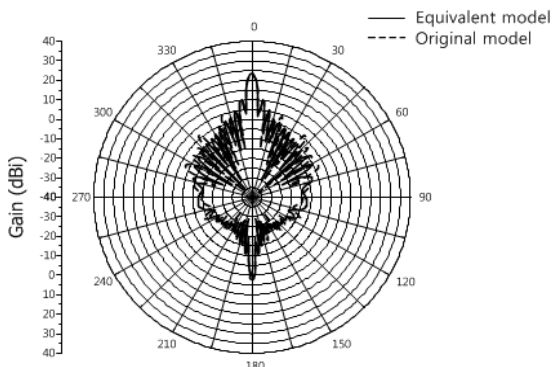


그림 11. 16×2 배열 등가해석모델 형상
Fig. 11. Geometry of the 16×2 equivalent array model.



(a) xz -plane 방사패턴
(a) xz -plane radiation pattern



(b) yz -plane 방사패턴
(b) yz -plane radiation pattern

그림 12. 도파관 배열 안테나와 16×2 배열 등가해석모델의 방사패턴 비교

Fig. 12. Comparison of radiation patterns between the waveguide array antenna and the 16×2 equivalent array model.

차로 유사한 방사패턴이 도출되는 것을 확인하였다. 또한, 시뮬레이션 필요 요구 메모리는 10 GByte에서 883.9 MByte로 줄었으며, 시뮬레이션 해석시간은 15분에서 2.7분으로 단축시켰다.

IV. 배열 안테나 장착 성능 비교

그림 13은 길이 2 m, 높이 1.9 m의 크기를 가지는 간단한 항공기 형상을 나타내며, 도파관 배열 안테나와 설계된 16×2 배열 등가해석모델을 장착시켜 안테나 항공기 탑재 성능을 분석하였다. 안테나 장착위치에 안테나가 정면 방향을 지향하도록 장착한 후 안테나의 장착 방사패턴을

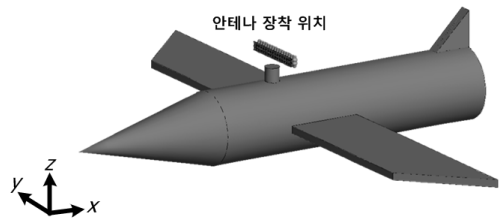
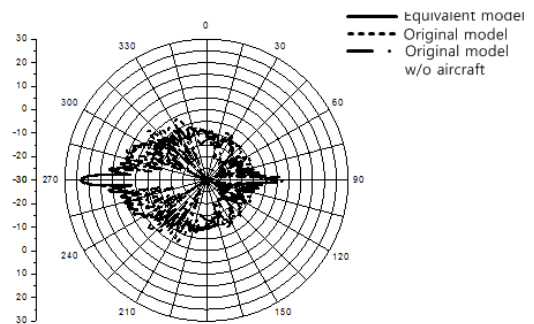
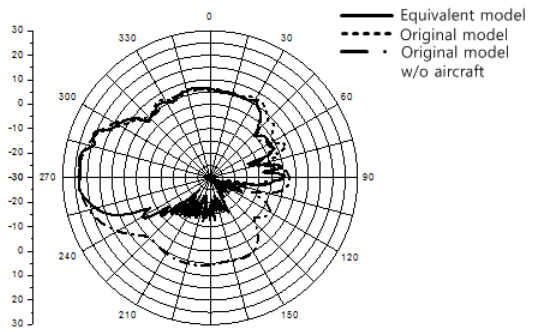


그림 13. 항공기 형상 및 안테나 장착 위치
Fig. 13. Geometry of the aircraft and the mounting position of the array antenna.

확인하였으며, 그림 14는 도파관 배열 안테나와 16×2 배열 등가해석모델의 xz -plane 및 yz -plane의 방사패턴을 나타내었다. xz -plane 방사패턴을 비교 결과, 최대 이득 0.1



(a) xz -plane 방사패턴
(a) xz -plane radiation pattern



(b) xy -plane 방사패턴
(b) xy -plane radiation pattern

그림 14. 도파관 배열 안테나와 16×2 등가해석모델 탑재 성능 비교

Fig. 14. Comparison of radiation patterns between the waveguide array antenna and the 16×2 equivalent model after mounting antennas on an aircraft.

dB, HPBW 0.4°, SLL 0.1 dB 이내의 오차를 보이는 것을 확인하였으며, 시뮬레이션 필요 요구 메모리는 15.6 GByte에서 6 GByte로 줄었다. 또한, 시뮬레이션 해석시간은 12시간에서 4시간 30분으로 단축되었다. 사용된 FEKO 전자파 해석 시뮬레이터는 MoM 방식을 사용하므로, 구조체를 포함한 안테나 해석의 경우 해석자원과 시간이 많이 필요하기 때문에, 제안된 등가모델링 기법은 매우 유용한 방법으로 사료된다.

V. 결 론

본 논문에서는 시뮬레이션 해석자원 및 수행시간을 절감시키기 위한 열린 도파관을 이용한 배열 안테나 등가해석모델링 기법을 제안하였다. 열린 도파관 형상의 등가해석모델을 설계하기 위하여, 도파관의 깊이, complex load, 도파관 개구면 넓이 및 그라운드 크기를 조절하여 원하는 방사패턴을 가지는 개별 소자를 도출하였다. 도출된 개별소자를 이용하여 4×1 배열 패치 안테나와 16×2 도파관 배열 안테나를 모사한 배열 등가해석모델을 설계하였다. 도출된 배열 안테나 등가해석 모델은 원본 안테나의 성능과 비교하였으며, 최대이득은 0.2 dB, 반전력 빔폭은 1° 이내의 오차를 보여 등가모델을 이용한 원본 안테나의 성능 모사가 가능함을 확인하였다. 또한, 제안된 16×2 등가해석모델과 도파관 배열 안테나를 간단한 항공기 형상에 장착하여 전자파 해석을 수행하였으며, 탑재성능 분석 결과, 최대 이득 0.1 dB, HPBW 0.4°, SLL 0.1 dB의 오차를 가진 유사한 방사패턴을 도출하는 것을 확인하였다. 또한, 시뮬레이션 필요 요구 메모리는 15.6 GByte에서 6 GByte로 줄었으며, 시뮬레이션 해석시간은 12시간에서 4시간 30분으로 절감할 수 있음을 확인하였다.

References

- [1] S. Hsu, Y. Ren, and K. Chang, "A dual-polarized planar-array antenna for S-band and X-band airborne applications", *IEEE Trans. Antennas and Propag.*, vol. 51, no. 4, pp. 70-78, Aug. 2009.
- [2] X. P. Chen, K. Wu, L. Han, and F. He, "Low-cost high gain planar antenna array for 60-GHz band applications", *IEEE Trans. Antennas and Propag.*, vol. 58, no. 6, pp. 2126-2129, Jun. 2010.
- [3] E. Y. Jung, J. W. Lee, T. K. Lee, and W. K. Lee, "SIW-based array antennas with sequential feeding for X-band satellite communication", *IEEE Trans. Antennas and Propag.*, vol. 60, no. 8, pp. 3632-3639, Aug. 2012.
- [4] T. Ozdemir, M. W. Nurnberger, J. L. Volakis, R. Kipp, and J. Berrie, "A hybridization of finite-element and high-frequency methods for pattern prediction for antennas on aircraft structures", *IEEE Trans. Antennas and Propag.*, vol. 38, no. 3, pp. 28-38, Jun. 1996.
- [5] Y. T. Lo, S. W. Lee, *Antenna Handbook*, New York: Van Nostrand, 1988.
- [6] J. J. Kim, W. D. Burnside, "Simulation and analysis of antennas radiating in a complex environment", *IEEE Trans. Antennas and Propag.*, vol. 34, no. 4, pp. 554-562, Aug. 1986.
- [7] W. Khairuddin, W. Ali, and H. Al-Charchafchi, "Using equivalent dielectric constant to simplify the analysis of patch microstrip antenna with multi-layer substrates", *IEEE Antennas Propag. Int. Symp.*, pp. 676-679, Jun 1998.
- [8] Q. Gu, Y. E. Yang, "Modeling and analysis of vias in multilayered integrated circuits", *IEEE Trans. Micro. Theory Techn.*, vol. 41, no. 2, pp. 206-214, Feb. 1993.
- [9] <http://www.feko.info>, EM Software & Systems, "FEKO Suite 6.2".
- [10] C. A. Balanis, *Antenna Theory : Analysis and Design*, 3rd ed. Hoboken, NJ: Wiley-Interscience, 2005.

이 동 은



2013년 8월: 홍익대학교 전자전기공학과 (공학사)
2013년 9월~현재 : 홍익대학교 전자정보통신대학원 석사과정
[주 관심분야] 안테나 설계 및 위치최적화, 차량 및 항공기용 안테나

추 호 성



1998년 2월: 한양대학교 전파공학과 (공학사)
2000년 8월: 미국 Univ. of Texas at Austin 전자전기공학부 (공학석사)
2003년 5월: 미국 Univ. of Texas at Austin 전자전기공학부 (공학박사)
2003년 6월~2003년 8월: 미국 Univ. of Texas at Austin 전자전기공학부(Post Doctor)
2003년 8월~현재: 홍익대학교 전자전기공학부 부교수
[주 관심분야] 초소형 안테나, 최적화 알고리즘을 이용한 안테나 설계, RFID용 태그 및 리더 안테나

변 강 일



2010년 2월: 홍익대학교 전자전기공학과 (공학사)
2012년 2월: 홍익대학교 전자정보통신대학원 공학과 (공학석사)
2012년 9월~현재: 한양대학교 전자컴퓨터통신공학과 박사과정
[주 관심분야] 안테나설계 및 위치최적화, 차량 및 항공기용 안테나, 방향 탐지 및 항재밍 배열안테나