

Ansys를 이용한 셀카봉 해석 및 새로운 설계 제안

[글] 이정혁*, 장호익
 중앙대학교 기계공학부
 *jhlee0364@gmail.com

ABSTRACT:

In this paper, the FREECAD 0.14 was used for modeling conventional Selfie-stick and the newly proposed Selfie-stick design. The purpose of this paper is to demonstrate the utility of FREECAD 0.14, which is open-source and still in development for further use. After modeling the conventional Selfie-stick, CatiyaV5 was used to assemble FREECAD 0.14 drawn elements. Main issue in newly designed Selfie-stick is the portability. To improve portability of the Selfie-stick, folding mechanism was adopted from folding LED stands. Several mechanisms were adopted to improve user convenience as well. Ansys 14.0 was used for structural analyses of conventional Selfie-stick model and the newly designed model as well. Several simplifications for the models were needed to process the analyses. When analyzing the newly designed model various materials were used one by one to find compatible composition. Using Magnesium Alloy for the stick and the hand grip was found to be compatible. FREECAD was useful for suggestion of the newly designed model but not

so much useful to design an actual product. Various efforts would make FreeCAD the best choice for industrial use for free as it is named.

Key Words : Analysis, Ansys 14.0, FreeCAD 0.14, Material, Smartphone, Selfie-stick, LED Stand

1. 서 론

최근 스마트폰의 사용이 증가하고, 셀프카메라의 열풍이 부는 것에 힘입어 셀카봉이 출시되었다. 다양한 매체에서 이를 홍보하고 있고, 일상 생활에서도 이를 사용하는 사람들을 쉽게 찾아 볼 수 있다. 하지만 대부분의 셀카봉이 봉 형태의 획일적인 디자인으로 되어 있으며 이로 인해 손이나 주머니에 넣기 어렵고 가방 등에 넣고 다녀야 하는 휴대성의 한계를 갖고 있다. 또한, 셀카봉은 곧은 직선의 형태를 하고 있어 다양한 각도로의 사진을 찍기가 어려웠다.

기존 셀카봉의 휴대성의 한계를 극복하고자 새로운 디자인을 제시하고 기존의 셀카봉과 새로운 셀카봉의 단순 비교 및 구조 해석을 수행하였다. 이를 통해 FreeCAD의 사용성과 가능성을 확인하였다.

2. 기초 설계

2.1 새로운 셀카봉 디자인 아이디어

한 손에 잡히고 주머니나 손에 휴대하기 간편한 모델을 만들기 위해서 접이식 셀카봉을 구상하던 중 접이식 LED 스탠드가 있음을 발견하고, 이를 셀카봉에 적용하기로 하였다. 기존 접이식 LED 스탠드의 모형은 Fig 1과 같다.

또한 셀카봉의 스마트폰 접합부에는 Fig 2에 나온 키보드 지지 요소와 같은 요소를 삽입하여 스마트폰 지지대의 노출을 최소화하여 휴대성의 향상과 함께 시각적 편의 또한 고려하였다. 키보드 지지 요소와 비슷한 형태이지만 90도를 유지했을 때는 기존 셀카봉과 마찬가지로 탄성을 이용하는 고정방식을 차용하였다.



Fig. 1. Folding LED stand



Fig. 2. Keyboard support element

2주간 셀카봉을 사용해보며 셀카봉의 적절한 길이에 관해서도 연구하였다. 시중에 나온 셀카봉들의 최대 길이는 약 47~110 cm의 분포를 보여주고 있다. 1 m 길이로 셀카봉을 사용한 경우 스마트폰 무게는 동일하나 길이가 길어지는 관계로 모멘텀이 증가하여 무거운 것을 많이 느꼈고 47 cm의 경우 셀카봉으로 사용하기에 너무 짧은 거리를 갖고 있다 판단하여 새로운 셀카봉은 약 65 cm 정도로 디자인하기로 결정했다.

3. 새로운 디자인 모델링 및 해석

3.1 최종 모델

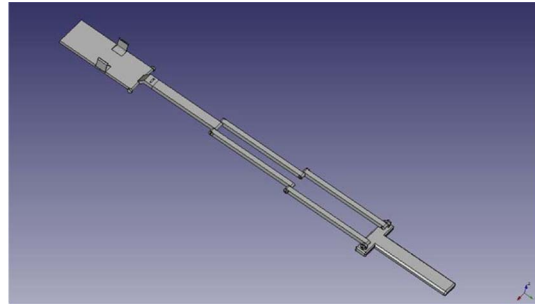


Fig. 3. View of final model

기존 셀카봉의 단점을 개선하고자 새로운 아이디어를 바탕으로 새로운 방식의 셀카봉을 설계하였다. Fig 3 은 최종 모델의 형상이다.

3.2 최종 모델 구조해석

3.2.1 재료 변경을 통한 최종 모델 구조해석

막대와 손잡이의 재료를 변경해 나가면서 가장 최적의 재료를 찾고자 했다. 통제 변인으로는 나사는 Stainless Steel, 스마트폰의 무게를 150 g, 중력가속도를 9.8 m/s²로 가정 하였다.

Table 1 과 같이 순서대로 재료를 변경해나가면서 해석을 진행했다.

Ansys14.0에서 접촉조건을 설정한 후, 오토메쉬 기능을 이용하였다. 구속조건으로는 중력가속도를 적용한 후, 손잡이부분을 Fixed Support, 스마트폰의 중력을 계산하여 거치대의 중심에 적용하였다.

첫 번째로 막대의 재료가 Polyethylene, 손잡이의 재료가 Aluminum Alloy 일 때는 상당히 많은 굽힘이 발생하였고 이에 따라 막대의 끝 단에서의 처짐이

Table 1. Material and mass of final model

막대 재료	손잡이 재료	전체 질량
Polyethylene	Aluminum Alloy	0.26 kg
Aluminum Alloy	Aluminum Alloy	0.45 kg
Aluminum Alloy	Magnesium Alloy	0.40 kg
Magnesium Alloy	Aluminum Alloy	0.35 kg
Magnesium Alloy	Magnesium Alloy	0.29 kg

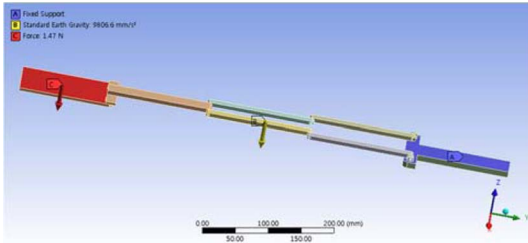


Fig. 4. Boundary conditions

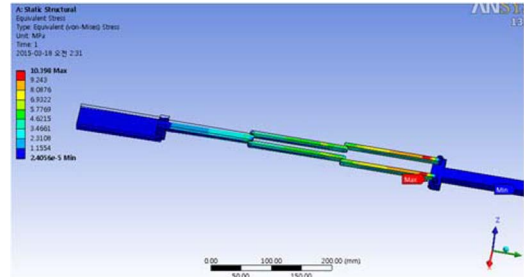


Fig. 7. Equivalent Stress of 5th model

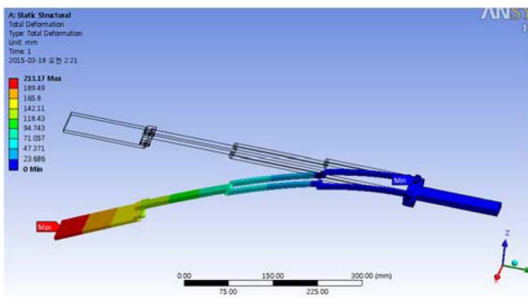


Fig. 5. Total Deformation of 1st model

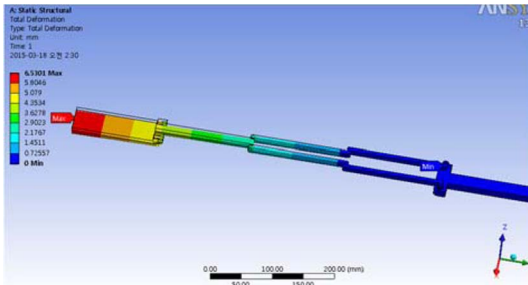


Fig. 6. Total Deformation of 5th model

213.17 mm 발생하여 한눈에 볼 수 있는 정도로 많이 휘다는 사실을 확인 할 수 있다. 이는 실제 사용자가 사용하기에 부적절한 정도의 처짐이라고 판단하였다.

막대의 재료를 Aluminum Alloy로 설정하고 손잡이의 재료를 Aluminum Alloy, Magnesium Alloy로 설정했을 때는 모두 처짐이 5.09 mm, 손잡이와 막대 사이에서 가장 큰 응력인 13.00 Mpa가 발생했다.

막대의 재료를 Magnesium Alloy로 손잡이의 재료를 Aluminum Alloy, Magnesium Alloy로 설정했을 때는 역시 두 경우 모두 처짐이 6.53 mm, 손잡이와

막대 사이에서 10.40 Mpa 정도의 응력이 가장 큰 값으로 발생했다.

이를 통해 손잡이의 재료와는 상관없이, 막대의 재료만이 처짐의 크기와 관련 있다는 사실을 알아냈다.

5가지 경우 중 막대와 손잡이의 재료가 모두 Magnesium Alloy일 때, 전체 질량이 0.29 kg으로 가장 작아 사용자가 휴대하기에 용이하고 끝 단의 처짐도 6.53 mm로 양호하였고, 발생한 응력의 최대치도 10.40 Mpa로 사용 중 부러질 염려가 없다고 판단했다. 이에 새로운 디자인을 적용한 셀카봉 모델은 Magnesium Alloy 재료를 사용하여 제작하면 될 것 같다.

4. 결 론

본 연구에서는 기존 셀카봉 및 새로운 셀카봉 디자인을 위해 FreeCAD 0.14를 사용했다.

이 연구의 목적으로는 새로운 셀카봉을 디자인하는 것 이외에 셀카봉 디자인에 FreeCAD를 사용함으로써 프로그램의 유용성을 판단해보는 취지도 있었다. FreeCAD를 이용하여 셀카봉 모델링을 수행하면서 마주친 사용상의 문제점들은 다음과 같다.

첫째, 다양한 방향으로의 축과 평면 생성이 어렵기 때문에 새로운 파트를 생성할 때에 기존의 있는 파트들의 면의 방향만을 사용해야 한다는 제약이 따랐다.

둘째, 타원과 다각형, 스플라인 곡선의 스케치가 불가능해 모델링 시간이 오래 걸렸다.

셋째, STEP 포맷으로 모델을 추출해 다른 프로그램에서 실행했을 때 부서진 모델이 생성됨을 확인했다.

이러한 문제점들이 해결된다면 보다 생산적인 모델링 프로그램이 될 것으로 예상된다.

감사의 글

본 연구는 미래 창조 과학부의 지원 사업인 첨단 사이언스, 교육 허브 개발 사업의 지원으로 수행되었음.

참고문헌

1. TSNE, “Ansys workbench training manual”
2. FreeCAD, <http://www.freecadweb.org/>
3. selfie stick, <http://it.donga.com/>
4. DASSAULT SYSTEMS, “CATIA V6 Basic”