

## FEM에 의한 CT시험편의 J 적분 해석에 관한 연구

김원범\*

<sup>1</sup>울산과학기술대학교 기계공학부 조선해양전공

### Evaluation of the J integral of a CT specimen by FEM

Won Beom Kim\*

<sup>1</sup>Department of Naval Architecture and Ocean Engineering,  
Faculty of Mechanical Engineering, Ulsan College

**요약** 선박·해양플랜트를 비롯한 강구조물에서는 건조중 형성된 결함이나 사용중에 가해지는 여러 가지 하중등에 의하여 균열을 비롯한 손상이 발생한다. 따라서 균열의 해석을 위하여 균열의 세기를 여러 가지 방법으로 평가하며, 파괴역학적 수법에 의한 응력확대계수 K도 그 중의 한가지 방법이다. 본 연구에서는 이러한 목적으로 사용되는 강구조물용 강재의 응력확대계수 K의 평가를 위하여 특히 CT시험편에 대하여 J 적분을 사용하여 평가를 실시하였다. CT시험편의 J 적분의 평가에는 inhouse FEM program을 사용하였으며, 859개의 node 와 1618개의 element로 해석을 실시하였다. 계산결과 본 연구에서의 해석결과는 ASTM에서 제시하는 식에 의한 K값과 99%정도의 일치도를 나타내었다. 이상으로부터 본 연구에서의 시험편에 대하여 사용한 mesh size로 충분한 정도의 균열 해석이 가능함을 알 수 있었다.

**Abstract** In steel structures, including ships and offshore structures, defects induced during construction or in use causes cracks and damages. Calculation of the stress intensity factor (SIF) K is one method for crack analysis by fracture mechanics approach. In this paper, an evaluation of K was carried out using the J integral. In particular, in this study, a CT specimen was used to calculate the J integral. In the evaluation, 859 nodes and 1618 elements were used for the J integral calculation of the CT specimen by the in-house FEM program. A comparison of the result with the ASTM formula showed that the results from the current research of the J integral was in the 99% coincidence interval. Overall, cracks in this study can be studied satisfactorily by the J integral from the above mesh size.

**Key Words** : CT specimen, Fracture Mechanics, J integral, Stress Intensity Factor

### 1. 서론

선박, 해양플랜트 등을 비롯한 대형구조물 뿐만 아니라 건설기계등 다양한 용접구조물에 대하여 역학적 평가를 위해 여러 가지 공학적 수법으로 사용 강재에 대한 검사를 실시한다.

그 중 건조 또는 사용중 발생하는 균열에 대한 평가를 위하여 파괴역학적 수법이 사용되고 있으며, 일반적으로 가장 널리 사용되고 있는 것이 응력확대계수(Stress Intensity Factor) K에 의한 방법이다. J 적분(J Integral)

에 의한 균열체의 파괴역학적 해석은 이전에도 많이 활용되었으며 현재도 파괴역학적 해석에 유용한 도구로 다양하게 활용되고 있다[1-9].

특히, J적분에 의한 결과는 응력확대계수 K와의 상호환산이 가능하고, 유한요소법에 의하여 계산을 수행할 수 있어 그 활용도가 매우 높다.

한편, 상용 FEM프로그램에서도 J 적분의 계산법이 도입되어 있으나, 사용방법이 그다지 간단하지는 않다.

따라서, 본 연구에서는 inhouse 유한요소(FEM)해석 프로그램을 사용하여 제작된 J적분 계산 서브루틴으로

\*Corresponding Author : Won Beom Kim(Ulsan College)

Tel: +82-52-279-3135 email: [wbkim@uc.ac.kr](mailto:wbkim@uc.ac.kr)

Received October 15, 2014

Revised November 5, 2014

Accepted November 6, 2014

해석을 실시하였다.

이와 같이 유한요소해석 프로그램으로는 임의의 형상에 대하여 유한요소해석이 가능하고, J적분을 비롯한 파괴역학적 계산의 수행이 가능하다. 따라서 본 연구에서는 균열연구를 위해 사용되고 있는 CT (Compact Tension)형 시험편에 대하여 파괴역학적 파라메터인 J 적분을 이용하여 CT 시험편에 대한 K값을 유한요소법에 의하여 구하였다.

이어서 제안되어져 있는 표준시험편의 I 모드에 대한 ASTM의 값과 상호 비교를 통하여 본 연구에서의 J 적분의 계산의 타당성을 확인하고 추후 응용연구를 위한 기초연구를 실시하였다.

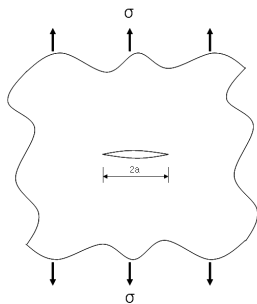
## 2. 응력확대계수 K와 J 적분의 관계

### 2.1 응력확대계수의 정의

구조물의 설계나 평가를 위한 수단으로 역학적인 파라메터를 사용하게 되는데 일반적으로 사용하는 응력에 대해서는, 균열선단에서의 응력값은 무한대에 가깝기 때문에 역학적인 파라메터로서 응력을 사용할 수가 없다. 이것으로부터, 균열에 대한 평가방법중의 하나로서 응력확대계수(Stress Intensity Factor)[10]를 널리 사용하고 있다.

무한판에서 길이 2a의 균열에 균일한 응력  $\sigma$ 가 작용할 때의 응력확대계수 K는 Fig. 1에서 식 (1)과 같이 나타낼 수 있다[10].

$$K = \sigma \sqrt{\pi a} \quad (1)$$



[Fig. 1] Crack in an infinite plate subject to a remote tensile stress

위의 (1)식은 무한판에 대하여 균열로부터 충분히 떨어져 있는 곳에서 균일한 응력이 작용하는 경우에 대하여 유도된 식이며, 유한판의 경우 (1)의 응력확대계수식을 그대로 사용할 수 없고 유한판의 효과를 보정하는 보정계수(boundary correlation factor)  $f(a)$ 를 가하여 무한판에 대한 식 (1)을 보정하여 식 (2)와 같이 사용하여야 한다.

$$K = \sigma \sqrt{\pi a} * f(a) \quad (2)$$

따라서, 균열에 대한 평가를 해야하는 구조물이나 구조부재는 일반적으로 이와 같이 무한판이 아니라 유한판이므로 유한판에 대한 영향을 고려하여 보정계수(boundary correlation factor)를 고려해주어야 한다.

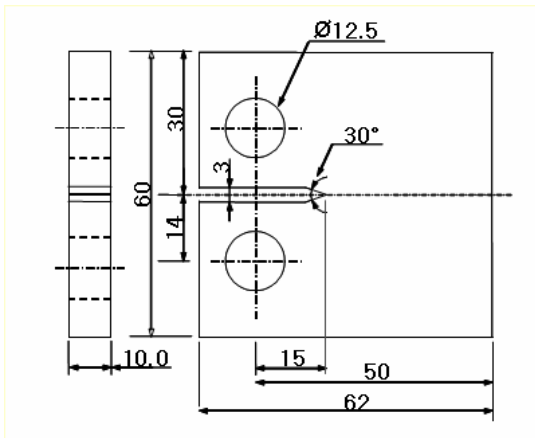
한편, 이와 관련하여 여러 가지 형상에 대한 보정계수(boundary correlation factor)에 대하여 수록한 Stress Intensity Factor Handbook[11]이 있으나 시험편의 형상과 일치하지 않거나 임의의 형상인 경우에는 사용하는 시험편 형상과 일치하는 보정계수(boundary correlation factor)를 직접 구하거나 K값을 직접 구하여 계산에 사용하여야 한다.

### 2.2 CT 시험편의 형상

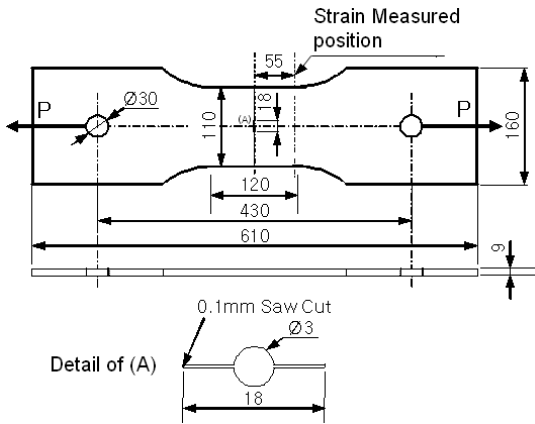
본 연구에서는 CT시험편에 대하여 J적분을 이용하여 응력확대계수 K값을 구하였다. CT 시험편은 다음 그림과 같은 형상을 나타내는 파괴역학적 평가를 위한 시험편이다.

본 연구에서는 CT 시험편에 대하여 응력확대계수 K를 구하기 위하여 J 적분을 사용하여 계산하였다. 계산에 사용한 CT 시험편의 치수는 Fig. 2와 같으며 두께는 10mm로 하였다.

CT 시험편은 파괴역학을 이용한 균열해석을 위하여 일반적으로 CCT(Center Cracked Tension)시험편과 더불어 널리 사용되는 시험편이며, CCT시험편이나 CT시험편에서 구한 응력확대계수 K 값은 응력확대계수의 정의로부터 시험편의 형상과 관계없이 동등한 값을 가진다.



[Fig. 2] Configuration of CT specimen



[Fig. 3] Configuration of CCT specimen

CCT시험편의 한 종류에 대하여 Fig. 3에 나타내었다. CCT 시험편에서는 그림에서와 같이 시험편의 중간에 균열생성을 위한 노치를 볼 수 있다.

### 2.3 응력확대계수 K와 J 적분과의 관계

응력확대계수 K를 구하는 방법으로서 본 연구에서는 J 적분에 의한 방법으로 구하였다.

응력확대계수 K와 J 적분과의 관계는 아래의 식과 같다[10].

$$J = \frac{K_I^2}{E} \quad (3)$$

E: Young's Modulus

여기서 J integral은 다음과 같이 정의되어 있다[10].

$$J = \int_{\Gamma} (Wdy - T_i \frac{\partial u_i}{\partial x}) ds \quad (4)$$

여기서

W: strain energy density

T:  $\Gamma$ 의 외향법선방향 traction벡터

u: 변위벡터

ds:  $\Gamma$ 에 따른 길이증분

여기서

$$W = \int_0^{\epsilon_{ij}} \sigma_{ij} d\epsilon_{ij}$$

$$T_i = \sigma_{ij} n_j$$

$n_j$ : 단위벡터

로 나타내어진다.

본 연구에서는 CT 시험편에 대하여 식(4)의 J 적분을 유한요소법(Finite Element Method)을 이용하여 구하고 ASTM[12]에서 제안되어져 있는 CT시험편의 값과 비교하였다.

J 적분은 유한요소계산에서 경로에 따라 독립적인 값을 나타내며, 경로에 의존하지 않는 특징을 나타내고 있다.

## 3. J적분에 의한 응력확대계수 K의 계산

### 3.1 CT 시험편의 유한요소 모델링

본 연구에서는 응력확대계수 K를 구하기 위하여 J 적분을 사용하고, J 적분으로부터 K값을 구하였다. 본 계산에는 inhouse FEM program을 사용하였다.

계산모델은 CT 시험편에 대한 half model을 사용하였으며, 859개의 node 개수와 1618개의 element 개수가 사용되었다. CT 시험편의 반쪽모델(half model)을 Fig. 4에 나타내었다.

### 3.2 CT 시험편의 J 적분 계산

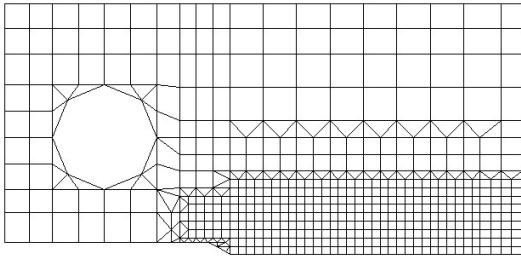
본 연구에서는 Fig. 4의 CT시험편에서 균열길이에 따른 J 적분의 계산을 개발된 inhouse FEM program으로 다음과 같이 실시하였다.

FEM 프로그램 내에서 균열주위에서 각각의 균열길

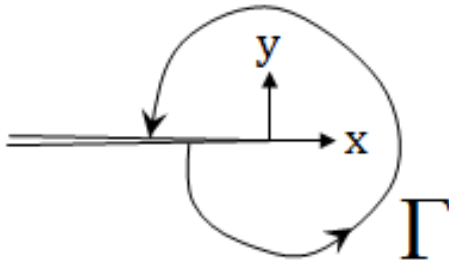
이에 대하여 Fig. 5와 같은 경로에 대하여 FEM에 의하여 식(4)로부터 J값을 계산하고 식 (3)에 의하여 K값을 계산하였다.

본 모델에 의한 J 적분의 계산결과는 Fig. 6과 같다.

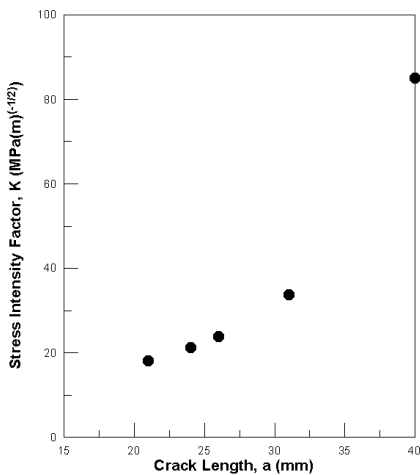
위의 계산결과에서는 균열길이에 따라 계산된 J 적분 값으로부터 식 (3)으로부터 K값을 계산하여 균열길이와 대비하여 나타낸 그림이다.



[Fig. 4] Half model of CT specimen for calculation



[Fig. 5] Contour for J integral calculation



[Fig. 6] Calculation result of SIF K for CT specimen

FEM의 계산에서는 loading과 reaction force를 비교한 결과 양자가 일치하는 것을 계산으로부터 알 수 있었다.

#### 4. 계산결과의 검증 및 확인

##### 4.1 ASTM에서 제시하는 CT시험편의 K치

ASTM에서는 CT 시험편에 대하여 다음과 같이 K치에 대한 식을 제시하고 있다[12].

$$\Delta K = \frac{\Delta P}{B\sqrt{B}} \frac{(2 + a/W)}{(1 - a/W)^{3/2}} \times \{0.886 + 4.64(a/W) - 13.32(a/W)^2 + 14.72(a/W)^3 - 5.6(a/W)^4\} \quad (5)$$

여기서,

a: 균열길이

B: 시험편의 두께

W: pin으로부터 시험편 끝까지의 길이

ΔP: 하중범위

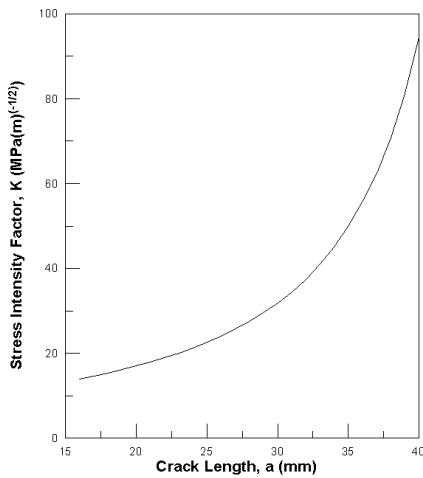
ASTM에서 제시하는 CT 시험편의 K치는 파괴역학 파라미터 K의 일반적인 식 (1)의 형태를 취하지 않고 식 (5)와 같은 형태를 나타내고 있다. 본 연구에서의 계산결과로부터 ASTM의 식과 본 연구에서의 계산결과로부터 CT 시험편에 대한 ASTM과 본 연구결과의 계산의 검증과 일치도를 살펴보기로 하였다.

##### 4.1 ASTM의 K치와 본 연구 계산결과의 비교

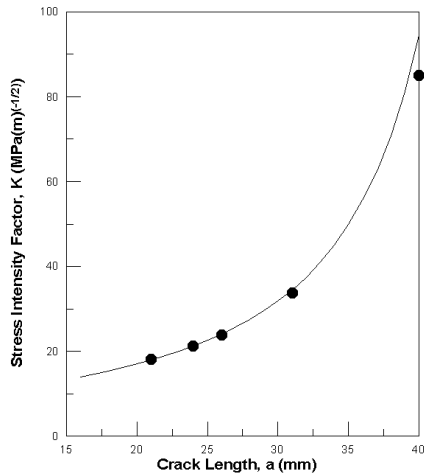
Fig. 7은 본 연구의 계산결과를 ASTM과 비교하기 위하여 ASTM에서 제시하는 식에 의한 K치를 계산하고 계산결과로부터 균열길이(a)와 ΔK의 관계를 나타낸 그림이다.

Fig. 8은 본 연구의 계산결과를 Fig. 7의 ASTM식과 비교하여 나타낸 그림이다. 그림에서 본 연구결과는 ASTM 식의 결과와 99%의 일치도를 나타내고 있다.

계산결과에서, FEM 모델링에서 mesh size를 더 조밀하게 할수록 해의 정도는 더욱 좋아질 것으로 판단되나, 현재의 mesh size로도 충분한 정도의 계산결과를 나타내고 있는 것으로 판단된다.



[Fig. 7] Calculation result of SIF K by ASTM formula



[Fig. 8] Comparison of calculation results for SIF K for CT specimen between current research and ASTM

따라서 본 연구에서의 CT시험편과 같이 handbook에서 찾을 수 없는 임의의 형상의 시험편에 대하여 J 적분의 계산에 의하여  $\Delta K$ 의 계산이 가능함을 알 수 있었다.

## 5. 결론

이상의 결과로부터 다음과 같은 결론을 얻을 수 있었다.

균열체의 응력확대계수의 계산을 위하여 correlation factor의 계산이 필요하며, 일반적인 형상의 경우 Stress Intensity Factor Handbook등과 같은 문헌에서 참조할

수 있다. 그러나 문헌에서 찾을 수 없는 형상의 경우 직접 계산에 의하여 구할 수 있다.

본 연구에서는 CT 시험편에 대하여 inhouse FEM program을 이용한 J 적분의 계산을 수행하고 ASTM의 K치 계산식의 결과와 비교하여 다음과 같은 결론을 얻을 수 있었다.

- 1) CT 시험편에 대한 본 연구에서의 FEM에 의한 J 적분 계산으로 CT시험편에 대한 K치 계산을 수행하였다.
- 2) 본 연구에서의 element size로 수행한 계산결과를 ASTM의 K치 계산식의 결과와 비교하여 99%의 일치함을 알 수 있었다.
- 3) 본 계산의 결과로부터 균열을 가진 임의의 형상에 대하여 J integral에 의한 K의 계산이 가능하여 균열에 대한  $da/dn-\Delta K$ 의 관계를 나타낼 K치에 대한 계산이 가능함을 알 수 있었다.

## References

- [1] Daniel Vavrik, Ivan Jandajsek, "Experimental evaluation of contour J integral and energy dissipated in the fracture process zone", Engineering Fracture Mechanics, Vol. 129, pp.14-25, 2014  
DOI: <http://dx.doi.org/10.1016/j.engfracmech.2014.04.002>
- [2] Marta Rink, Luca Andena, Claudia Marano, "The essential work of fracture in relation to J-integral", Engineering Fracture Mechanics, Vol. 127, pp.46-55, 2014
- [3] F. Wang, H.P. Lee, C. Lu, "Relations between structural intensity and J-integral", Engineering Fracture Mechanics, Vol. 72, Issue 8, pp.1197-1202, 2014
- [4] G.P. Nikishkov, J. Heerens, K.-H. Schwalbe, "Transformation of CTOD  $\delta_5$  to CTOD  $\delta_{BS}$  and J-integral for 3PB- and CT-specimens", Engineering Fracture Mechanics, Vol. 63, Issue 5, pp.573-589, 2014
- [5] Ehsan Baratia, Younes Alizadeha, Jamshid Aghazadeh Mohandesib, "J-integral evaluation of austenitic-martensitic functionally graded steel in plates weakened by U-notches", Engineering Fracture Mechanics, Vol. 77, Issue 16, pp.3341-3358, 2014
- [6] G. Gasiak, D. Rozumek, "ΔJ-integral range estimation for fatigue crack growth rate description", International Journal of Fatigue, Volume 26, Issue 2, pp. 135-140, 2004  
DOI: [http://dx.doi.org/10.1016/S0142-1123\(03\)00111-7](http://dx.doi.org/10.1016/S0142-1123(03)00111-7)
- [7] Li Xiao-wei, Liu Yi, "Calculating the J-integral of different

- types of specimens in fracture studies by means of  $\eta$  factors", International Journal of Fatigue, Volume 10, Issue 4, pp. 261-265, 1988  
 DOI: [http://dx.doi.org/10.1016/0142-1123\(88\)90008-4](http://dx.doi.org/10.1016/0142-1123(88)90008-4)
- [8] M. Yamamoto, T. Ogata, T. Kitamura, "Fluctuation of J-integral due to grain arrangement of Ni-based directionally solidified super alloy", International Journal of Fatigue, Volume 29, Issues 9 - 11, pp. 1697-1701, 2007  
 DOI: <http://dx.doi.org/10.1016/j.ijfatigue.2007.01.013>
- [9] Darko Frank, Heikki Remes, Jani Romanoff, "J-integral-based approach to fatigue assessment of laser stake-welded T-joints", International Journal of Fatigue, Volume 47, pp. 340-350, 2013  
 DOI: <http://dx.doi.org/10.1016/j.ijfatigue.2012.09.019>
- [10] T.L. Anderson, Fracture Mechanics, Taylor and Francis, 2005
- [11] Stress Intensity Factors Handbook, Vol. 1, Pergamon Press (1987)
- [12] E399, "Standard Test Method for Plane-Strain Fracture Toughness of Metallic Materials", American Society for Testing and Materials, Philadelphia, PA, 1990

---

## 김 원 범(Won Beom Kim)

[정회원]



- 1993년 2월 : 부산대학교 공과대학원 조선공학과 (공학석사)
- 1997년 6월 : Hiroshima대학교 대학원 공학연구과 조선구조공학전공 (공학박사)
- 2010년 3월 ~ 현재 : 울산과학기술대학교 기계공학부 조선해양 전공 교수

### <관심분야>

파괴역학, 부식피로강도, 용접구조강도, 선체 및 기자재  
 도면검사