

나노여과막을 활용한 고경도 농축수 제조

지 호[†] · 문덕수 · 최미연 · 김광수 · 이호생 · 김현주
한국해양과학기술원 부설 선박해양플랜트연구소

Production of High Hardness Concentrated Seawater Using NF Membrane

Ho Ji[†], Deok Soo Moon, Mi Yeon Choi, Kwang Soo Kim, Ho Saeng Lee and Hyeon Ju Kim
Korea Research Institute of Ships & Ocean Engineering, Daejeon 305-343, Korea

요 약

본 연구의 목적은 해수담수화 과정 중 생기는 농축수(Concentrated seawater)에서 염소이온은 제거하고 유용미네랄인 마그네슘, 칼슘은 잔존시키는 수질조정 기술로 고경도 농축수 제조 공정 개발에 있다. 기존의 고경도 농축수를 생산하는 일반적인 방법으로 증발법을 사용하고 있는 실정이다. 증발법은 에너지 소비량이 큰 단점을 가지고 있어, 본 연구에서는 에너지 소비량을 줄일 수 있는 막여과법을 사용하여 고경도 농축수를 제조하였다. 연구에 사용한 막은 나노여과막으로서, 제품의 사양, 농축 차수, 압력 등의 인자에 따라 고경도 농축수를 다양하게 만들 수 있었다. 본 연구의 실험 결과로 나노여과 막을 이용하여 고경도 농축수를 제조한 실험 결과, 압력은 15 bar~20 bar, 농축차수는 2차~3차에서의 결과 값이 경제성 등을 고려하였을 때 효과가 큰 것으로 나타났다. 본 실험을 통하여 나노여과막을 이용한 고경도 농축수 제조에 경제적인 효과를 얻을 수 있을 것으로 사료되어진다.

Abstract – The purpose of this study is to develop a process technology to produce high hardness concentrated seawater removing chloride ions but containing useful minerals such as magnesium and calcium in the seawater desalination process. In order to make high hardness concentrated seawater, evaporation system is mostly used recently. Because evaporation system requires a large amount of energy consumption, in this study, it was aimed to produce high hardness concentrated seawater using membrane filtration requiring less energy. Nano filtration membranes were used for the experiments, and different types of high hardness concentrated seawater was produced depending on the membranes' specification, the number of times being concentrated, and pressure. As a result, at between 15bar and 20 bar in pressure, in between the second and the third times of concentration, the experiment result showed the best economic efficiency. By the experiment, production of high hardness concentrated seawater seemed to have a good economic feasibility.

Keywords: Membrane filtration(막여과), Nano filtration membrane(나노여과 막), Distillation(증류), Concentrated seawater(농축수)

1. 서 론

수심 200 m 이상에 부존하는 해양심층수는 저온 안정성, 부영양성, 청정성 등의 자원적 특성을 가지고 있다. 최근에는 이러한 해양심층수를 활용하여 먹는 물로 만들어 상품화하는 사업이 활발히 이뤄지고 있다(Moon[2004]). 또한 먹는 물을 생산하고 부수적으로

생성되는 농축수를 응용한 여러 제품들이 개발 되고 있는 실정이다. 이러한 농축수는 인체에 필요한 경도성분의 여러 미네랄들을 다량 함유하고 있다(Yoo[2007]). 최근에는 고경도 먹는 해양심층수를 활용하여 암, 당뇨병 등의 개선방안을 위한 동물실험 결과도 나오고 있다(Kim[2013], Ha[2013]). 현재 업체에서 생산하고 있는 먹는 해양심층수는 역삼투법을 사용하여 나온 농축수를 증발시켜 염을 만든 후, 순수한 물과 일정 비율로 섞어서 만들고 있다. 이는 공정의 효율성을 고려했을 때 공정개선의 필요성이 있다. 또한 염 생성 시 사용 되고 있는 증발법은 에너지 소비량이 큰 것으로 나오

[†]Corresponding author: 79hoji@kriso.re.kr

본 논문은 2014년 춘계 해양환경에너지학회에서 발표된 논문을 근거로 하고 있음을 밝힙니다.

고 있다(Ji[2014]).

따라서 본 실험에서는 막여과법을 사용하여 기존의 증발법 대비 에너지 소비를 줄일 수 있고(Ko[2010]), 연계공정으로 이용 가능하도록 실험을 구상하였다. 고경도 농축수 제조에 사용한 막은 나노여과막(Nano Filtration membrane, NF)을 사용하였으며, 기존의 역삼투막(Reverse Osmosis membrane, RO)에 비하여 제품가격 및 설정압력 등의 경제성부분을 만족 할 수 있었다. 그리고 RO의 경우 염 배제율이 99%이상으로 대부분의 이온들이 제거가 되어서 농축수로 나오게 된다. 이러한 RO 농축수는 증발잔유물질이 많이 생성될 수 밖에 없다. 이는 현재 먹는 해양심층수의 법적 기준인 경도 1200 mg/L이하의 절반도 못 미치는, 경도 500 mg/L정도의 먹는 물을 생산할 수 없는 이유로도 작용 한다. 반면, NF의 경우 사용한 막의 사양에 따라 특정이온들을 일정부분 통과시킬 수 있는 장점을 지니고 있다. 이러한 장점을 이용하여 경도 1200 mg/L이하의 먹는 물을 생산 할 수 있다. 실험에 사용한 NF막은 유사한 사양을 가진 Film-Tec사와 Vontron사의 제품을 사용하여 비교 실험을 하였으며, 압력과 실험차수의 인자를 두고 실험하였으며 각각의 실험값을 상대 비교 하였다. NF막을 이용하여 에너지 절감 효과 및 기존방법의 문제점들을 해결 할 수 있는 고경도농축수 생산 방법을 확인 할 수 있었다.

2. NF 농축 실험

2.1 실험 장치

Fig. 1은 NF막을 이용한 실험장치의 사진과 개략도를 나타내고 있다. 실험장치는 고압펌프를 이용하여 해양심층수(원수)가 NF 장치로 들어가서 나온 농축수를 저장탱크에 저장하도록 설계되었다. 그리고 NF는 3단 직렬배열로 구성되어 생산수율을 높게 구성하였다.

실험에 사용한 NF막은 유사한 사양을 가진 Film-tec사의 NF-270-4040과 Vontron사의 VNF1-4040 제품을 사용하여 비교 실험을



Fig. 1. Plan of concentrated seawater reduced NF.

Table 1. Specifications of NF membrane

Model	Membrane area, ft ² (m ²)	Stable rejection, %
Film-Tec NF-270-4040	82(7.6)	CaCl ₂ (40~60) MgSO ₄ (>97)
Vontron VNF1-4040	80(7.4)	NaCl(40~60) MgSO ₄ (>96)

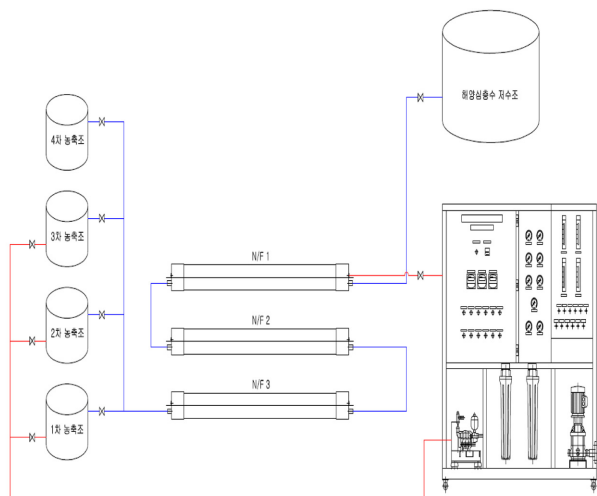
하였다. 경도 성분의 농축 및 생산량을 고려하여 막의 한계압력까지 실험하였으며, NF-270-4040은 20 bar, VNF1-4040의 경우는 30bar 까지 실험을 할 수 있었다. 막의 직경은 4인치로 동일하였으며, 막 면적은 NF-270-4040이 7.6 m²으로 VNF1-4040 제품의 7.4 m²보다 2.7% 크고, 염 제거율은 유사한 사양을 가짐을 알 수 있다.

2.2 실험 방법

본 실험에서는 Fig. 1과 같이 해양심층수(원수)를 NF장치를 통과시켜 나온 농축수를 저장탱크에 담고 1차 농축수로 명명하고, 같은 방법으로 1차 농축수를 다시 NF장치를 통과시켜 나온 농축수를 저장탱크에 담고 2차 농축수로 명명하고, 같은 방법으로 3차, 4차 농축수를 제조하였다. 각각의 실험에서는 십자류여과(cross flow filtration)법으로 막의 사양에 따라 압력을 변수로 주어 진행하였다. NF-270-4040을 사용한 실험에서는 10 bar~20 bar의 압력으로 3차의 실험차수를 진행하였으며, VNF1-4040은 20 bar~30 bar의 압력으로 4차의 실험차수를 진행하였다. 실험분석은 Table 2와 같이

Table 2. Analytical instruments and method

Items	Analytical instruments and method
Hardness	CaCO ₃ calculation
Cation: (Na, Mg, Ca, K)	IC (Ion Chromatography) - model : Cation - ICS-1000, ThermoScientific, - Cation Column : IonPac CS12A,
Anion (Cl, SO ₄ ²⁻)	IC (Ion Chromatography) - model : ICS-1100, ThermoScientific - Anion Column : IonPac AS14



Thermoscientific사의 IonPac CS12A와 IonPac AS14를 사용한 이온크로마토그래프 분석법을 사용하여 분석을 진행하였으며, 경도 측정은 식 (1)을 사용하여 계산하였다.

$$\text{Hardness as calcium carbonate(mg/L)} = 2.497 \times [\text{Ca}] + 4.119 \times [\text{Mg}] \quad (1)$$

3. 실험결과 및 고찰

3.1 유량(Flux) 및 생산수율(Recovery ratio)

Fig. 2는 압력변화와 실험 차수에 따른 유량 값을 나타내고 있다. 전반적으로 두 제품 모두 유량 값은 비슷한 경향을 나타내고 있으며, 실험차수와 압력이 높을수록 유량이 감소함을 알 수 있다. NF-270-4040은 실험차수 1차에서 VNF1-4040보다 높은 유량 값을 가졌으나 실험차수가 증가할수록 VNF1-4040보다 낮은 유량 값을 나타내고 있다. Fig. 3은 압력변화와 실험 차수에 따른 생산수율 값을 나타내고 있다. 유량과 비슷하게 두 제품 모두 생산수율 값은 비

슷한 경향을 나타내고 있으며, 실험차수와 압력이 높을수록 생산수율이 감소함을 알 수 있다. 이것은 농축수의 생산수율이 증가하는 결과로도 볼 수 있다. 이러한 결과는 실험차수가 증가 할수록 농축수의 농도가 증가하여 이온들의 방해 효과 또한 커짐으로서 생기는 농도분극 현상으로 설명 될 수 있다(Kim[2005]). 그리고 NF-270-4040의 실험차수 2차와 VNF1-4040의 실험차수 3차의 결과 유사한 값을 가짐을 알 수 있었다.

3.2 경도(Hardness)

Fig. 4는 압력변화와 실험 차수에 따른 경도 값을 나타내고 있다. 전반적으로 두 제품 모두 경도 값은 비슷한 경향을 나타내고 있으며, 실험차수와 압력이 높을수록 경도 값이 증가함을 알 수 있었다. 특히 한 점으로는 NF-270-4040은 실험차수 1차와 VNF1-4040의 2차 결과 값이 유사하였으며, NF-270-4040은 실험차수 2차와 VNF1-4040의 3차 결과 값이 유사하게 나타났다. 즉 NF-270-4040의 경도 값이 VNF1-4040 보다 한 차수씩 빠름을 확인 할 수 있었다.

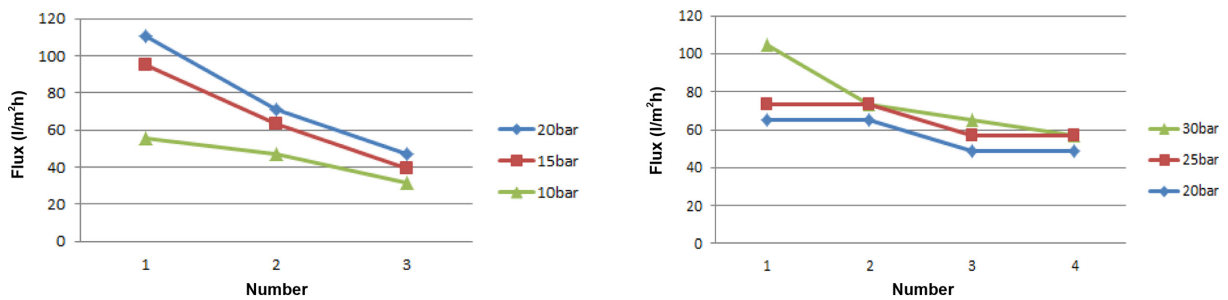


Fig. 2. Flux value of NF-270-4040 membrane (Left) and VNF1-4040 membrane (Right).

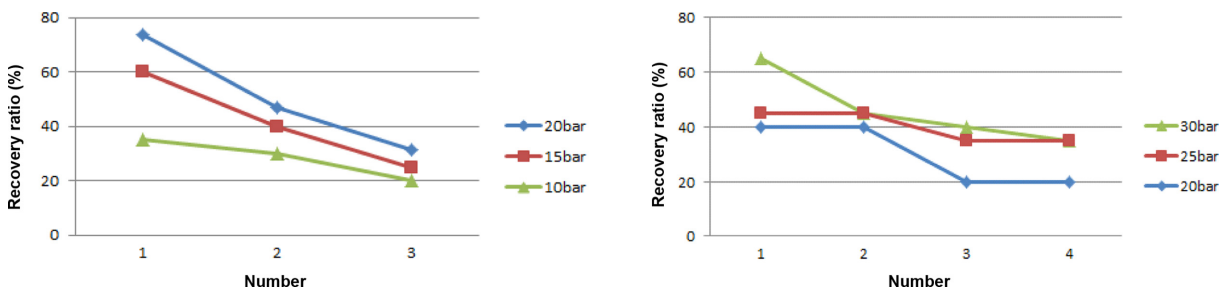


Fig. 3. Recovery ratio value of NF-270-4040 membrane (Left) and VNF1-4040 membrane (Right).

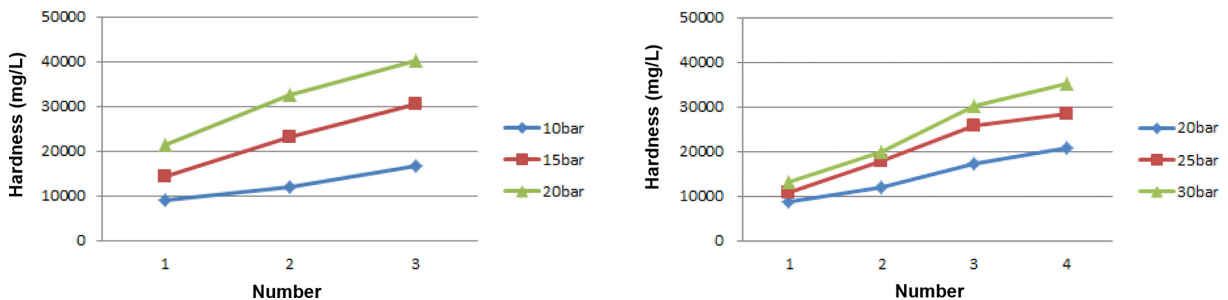


Fig. 4. Hardness value of NF-270-4040 membrane (Left) and VNF1-4040 membrane (Right).

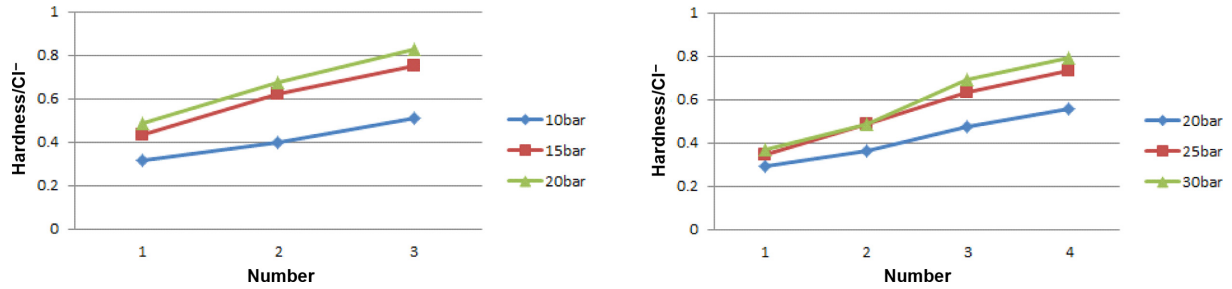


Fig. 5. Hardness/Cl⁻ ratio of NF-270-4040 membrane (Left) and VNF1-4040 membrane (Right).

Table 3. Sulfate rejection ratio

NF-270-4040	1차	2차	3차	VNF1-4040	1차	2차	3차	4차
10 bar	99.3%	99.1%	98.7%	20 bar	98.9%	98.8%	98.7%	98.6
15 bar	99.3%	99.3%	98.9%	25 bar	99.0%	99.0%	98.9%	98.8%
20 bar	99.6%	99.4%	98.9%	30 bar	99.2%	99.0%	98.8%	98.5%

또한 압력에서도 NF-270-4040이 VNF1-4040보다 낮은 압력에서 높은 경도 값을 나타내고 있다. 이는 제품에 따라 막 면적, 공극률 및 이온 배제율 등의 사양에서 나오는 결과로 사료 되어 진다. 경도 값을 염소이온 값으로 나눈 비를 Fig. 5에 나타내었다. 두 제품 모두 비슷한 경향을 나타내고 있으며, 실험차수와 압력이 높을수록 경도/Cl⁻ 값이 증가함을 알 수 있다. 처음에는 염소이온이 경도를 나타내는 이온보다 월등히 높았지만, 실험차수 및 압력이 증가할수록 염소이온은 소폭 증가하는 반면 경도성분은 큰 폭으로 증가하기 때문이다. 압력변화에 따른 경도/Cl⁻ 결과 값을 보면 NF-270-4040의 경우 15 bar와 20 bar의 결과 값과 방향성이 매우 유사함을 알 수 있었으며, 경도/Cl⁻ 값의 기울기는 1차에서 2차의 경우가 2차에서 3차 보다 큼을 확인 할 수 있었다. VNF1-4040의 경우는 25 bar와 30 bar의 결과 값과 방향성이 매우 유사함을 알 수 있었으며, 경도/Cl⁻ 값의 기울기는 2차에서 3차의 경우가 3차에서 4차 보다 큼을 확인 할 수 있었다.

3.3 황산이온 제거율(Sulfate rejection)

압력변화와 실험 차수에 따른 황산이온 제거 값을 Table 3에 나타내고 있다. 두 제품 모두 제거율은 99% 정도로 효율은 좋은 것으로 나타났으며, 압력과 실험차수에 따라 비슷한 경향의 값을 나타내고 있다. 그리고 실험차수가 높을수록 황산이온 제거율은 감소하며, 압력이 증가할수록 황산이온의 제거율은 미세하게 증가함을 확인 할 수 있다.

4. 결 론

본 연구에서는 NF막을 이용하여 고경도 농축수를 제조하고자 여러 가지 인자 시험을 진행한 결과, 다음과 같은 결론을 얻을 수 있었다. 실험결과 NF-270-4040 막을 사용하여 압력 20 bar, 실험차수 3차에서 최대치의 경도 40,000 mg/L까지 제조 할 수 있었고, VNF1-4040 막에서는 압력 30 bar, 실험차수 4차에서 최대치의 경도 35,000 mg/L가

지 제조 할 수 있었다. 그러나 생산 수율 및 경도/Cl⁻ 결과 값을 참고하여 경제적인 부분을 고려 해보았을 때 NF-270-4040 막의 경우는 15 bar의 압력과 실험차수 2차에서의 결과 값을, VNF1-4040 막은 25 bar의 압력과 3차의 실험차수 결과 값이 효율적이라고 사료 되어 진다. 그리고 이러한 방법으로 고경도 먹는 물 제조를 할 경우, 생산된 고경도 농축수는 염소이온 등의 먹는 물 기준에 맞는 추가적인 제거가 필요하다. 이것은 전기투석장치나 이온교환수지를 사용하여 제거 가능 하며 연계공정으로 설계 할 수가 있다. 이 실험을 통하여 기존의 RO농축수 제조 시 55 bar 이상의 고압은 20 bar 이하로 줄일 수 있었으며, 증발법을 이용하여 염 생성 공정의 추가 등 고경도수 제조에서 나타났던 에너지 소비량부분과 추가공정 부분을 해결 할 수 있었다. 또한 기존에 증발 잔류물 등의 문제로 경도 500 mg/L이상의 먹는 해양심층수 제조가 되지 않았던 부분이 추가적인 실험으로 가능 하게 되었다. 따라서 본 연구를 통하여 NF막을 이용하여 고경도 농축수를 효율적으로 생산할 수 있는 방법을 확인 할 수 있었다.

후 기

본 연구는 해양수산부가 지원하는 ‘해양심층수 산업지원 기술 개발’ 및 ‘해양심층수의 에너지 이용 기술 개발’ 과제 성과 중 일부이며, 지원에 감사드립니다.

References

- [1] Byunggeun Ha etc., 2013, “Anti-Diabetic Effect of Balanced Deep-Sea Water and Its Mode of Action in High-Fat Diet Induced Diabetic Mice” Marine Drugs Vol. 11, No. 11, pp. 4193-4212.
- [2] Deoksoo Moon etc., 2004, “features of deep ocean water and underground salt water”, Journal of the Korean Society for Marine Environmental Engineering Vol. 7, No. 1, pp. 42-46.
- [3] Eunok Ko etc., 2010, “Status-of-arts of Desalination Technol-

- ogy”, Membrane Journal Vol. 20, No. 3, pp. 185-196.
- [4] Ho Ji etc., 2014, “Conditions of Desalination with Reduced Pressure Evaporation Device”, Journal of the Korean Society for Marine Environment and Energy Vol. 17, No. 1, pp. 8-12.
- [5] Seunghoon Yoo etc., 2007, “Demand Analysis on the Deep Sea Water Products”, Ocean Policy Research Vol. 22, No. 1, pp. 35-65.
- [6] Soyoung Kim etc., 2013, “Mineral-enriched deep-sea water inhibits the metastatic potential of human breast cancer cell lines”, International journal of Oncology Vol. 43, No. 19, pp. 1691-1700.
- [7] Suhan Kim etc., 2005, “Modeling concentration polarization in reverse osmosis processes”, Desalination Vol. 186, No. 1, pp. 111-128.

Received 5 August 2014

Revised 6 October 2014

Accepted 27 October 2014