

조광기용 MR16 안정기 호환 Flicker Free LED 구동회로 연구

김택우¹, 홍성수[†], 엄봉호¹

A Study on Flicker Free LED Driver for Dimming MR16 Electronic Transformer

Taek-Woo Kim¹, Sung-Soo Hong[†], and Bong-Ho Yeom¹

Abstract - LED(Light Emitting Diode) is a semiconductor device utilizing electroluminescent effect is a phenomenon in which a type of P-N junction diode, the light of short wavelength which a voltage is applied in the forward direction is released. LED is advantageous in reducing the energy as environmentally materials that can greatly reduce the carbon emissions, recent it has attracted attention IT(Information Technology) and GT(Green Technology) industry. In addition, there are advantages long life, high efficiency, and excellent response speed, LED have come into the spotlight as the illumination means to replace the existing fluorescent light and incandescent light bulb. When connecting to MR16 electronic transformer for existing LED driver circuit, due to malfunction of the dimmer and the electronic transformer, flicker occurs and linear dimming is not possible. Therefore, in this paper, we suggest an LED drive circuit there is no flicker with the corresponding dimming MR16 electronic transformer. Further, we explain the principles of the LED current control technique and the principle of the drive circuit of the LED, in order to validate the proposed circuit through prototyping and simulation.

Keywords: MR16 electronic transformer, LED driver, flicker free, dimming MR16

1. 서 론

LED 조명은 기존 20W MR16 램프 대비 소비전력 3W 수준으로 85%이상의 에너지 저감이 가능하고 평균 수명 4만시간 이상으로 20배 이상의 긴 수명을 보장한다는 장점이 있다. 또한, 긴 수명으로 교체 주기가 길어져 유지보수비 절감이 가능하고 에너지 효율이 높은 장점이 있다.

그러나, LED 램프에는 기존 MR16 할로겐 램프 구동을 위한 안정기와의 호환성 문제가 존재한다. 따라서, MR16 안정기를 제거하고 AC-DC 변환 컨버터를 추가

로 연결하여 사용하거나, 안정기 호환형 LED 구동회로를 개발하여 사용하였다. 컨버터를 추가로 연결하여 사용하는 경우 설치 및 회로 추가에 따른 비용이 증가한다는 단점이 있다. 또한 현재까지 개발된 안정기 호환형 LED 구동회로의 경우, 다양한 안정기들과의 호환성이 떨어지는 단점이 있다.

1.1 호환성 문제점 원인

LED Driver를 Triac-dimmer에 적용할 때의 문제점을 일으키는 요소는 유지 전류(Holding Current)와 래칭 전류(Latching Current)가 있다. 유지 전류란 Triac의 '턴-온'을 유지하기 위한 최소한의 전류이고 래칭 전류는 Triac이 초기 '턴-온' 동작하기 위해 필요한 최소한의 전류이며 이를 만족하지 못할 경우 '턴-온'이 되지 않는 문제점을 지니고 있다.

MR16안정기는 60Hz의 교류전원을 고주파수의 출력전압으로 변환시켜주는 역할을 한다. 안정기는 자려발진을 이용하여 동작되고, 자려발진을 위한 최소한의 전류가

Paper number: TKPE-2014-19-4-5

Print ISSN: 1229-2214 Online ISSN: 2288-6281

[†] Corresponding author: hongss@kookmin.ac.kr, Division of Electrical Eng., Kookmin University

Tel: +82-2-910-5282 Fax: +82-2-910-4449

¹ Div. of Electrical Eng., Kookmin University

Manuscript received Nov. 25, 2013; accepted Apr. 16, 2014

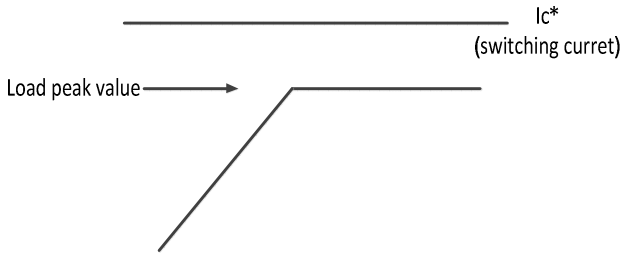


Fig. 1 Cause of the malfunction MR16 electronic transformer

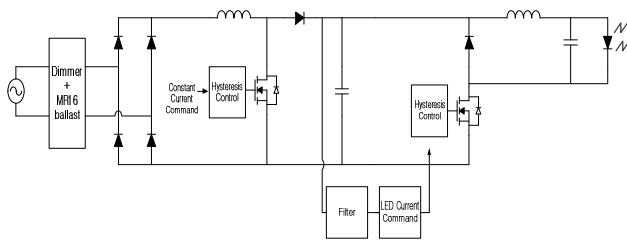


Fig. 2 Conventional control method using the boost converter

필요하다. 만약 부하전류가 작으면 그림 1에 나와 있듯이 스위치의 자력발진을 위한 최소한의 전류 I_{c^*} 에 도달하지 못하게 되며 스위치가 교번 되지 못하므로 안정기의 오동작이 발생한다. 따라서, 안정기의 오동작을 방지하기 위해 일정이상의 부하가 필요하다.

앞에서 언급한 문제점들을 해결하기 위하여 그림 2와 같이 앞단에 CCM모드로 동작하는 부스트 컨버터를 사용하는 것이 가장 일반적인 방법으로 알려져 있다. 따라서, 본 논문에서는 히스테리시스 제어로 동작하는 부스트 컨버터와 벽 컨버터 2단으로 구성된 전력 단을 이용하여 다양한 안정기에 호환 가능한 새로운 제어방법을 제안한다.

2. 본 론

2.1 기존 제어방법

그림 2는 기존 제어방식으로 부스트 컨버터의 히스테리시스 전류명령을 고정전류명령으로 사용하였으며, 부스트 컨버터의 출력전압을 받아 필터를 통하여 벽 컨버터의 LED출력 전류명령에 인가하였다.

동작 원리로는 디밍에 의해 부스트 컨버터의 출력전압이 상승하면 LED전류명령을 높이고, 부스트 컨버터의 출력전압이 낮아지면 LED 전류명령을 낮추게 되면서 부스트 컨버터의 링크전압을 유지하게 된다. 이러한 제어의 단점으로는 디밍 범위가 좁고, 회로가 복잡하며 무엇보다 전류명령의 선형성 확보가 어렵게 된다.

선형성의 확보가 어려운 이유는 디밍에 따라 부스트 컨버터의 입력 전력은 식 (1) 과 같은 형태로 인가되며, 기존방법으로 LED 출력전류 제어 시 중간부분에서 밝기가 급격하게 변하고, 끝 부분에서는 완만하게 변하기

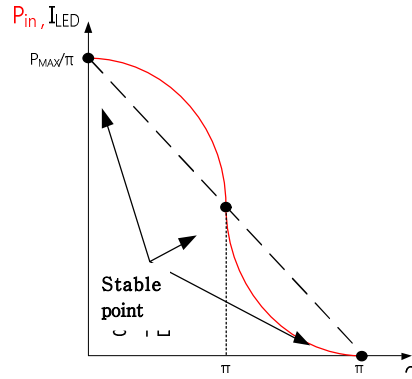


Fig. 3 Input power to the dimming

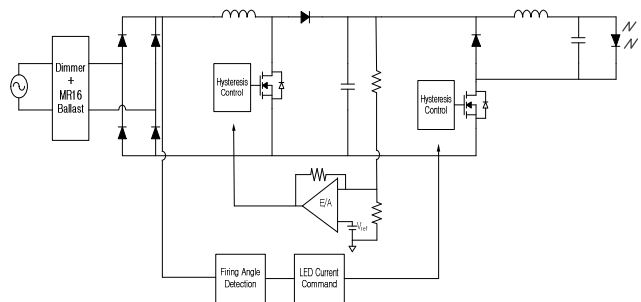


Fig. 4 Concept of the proposed control method

때문에 선형적인 제어가 불가능하다. 만약 고정전류명령을 사용하고 LED를 선형적으로 디밍한다면, 그림 3과 같이 정상동작점은 3군대뿐이며, 그 밖에 동작점에서는 부스트 출력전압이 상승하거나 하강하는 문제점이 발생된다.

$$P_{IV} = \int_0^{\pi} \sin\theta - \int_0^{\theta} \sin\theta = 1 + \cos\theta \quad (1)$$

기존 방법에서는 디밍 범위가 좁고 선형적인 LED 출력전류 제어가 불가능하였다. 따라서, 위와 같은 문제점을 없애고 소자 수도 절감할 수 있는 새로운 제어방식을 제안하였다.

2.2 제안된 제어방법

제안회로의 구조는 그림 4와 같다. 기존 방법과 마찬가지로 호환성을 위한 부스트 컨버터와 LED구동을 위한 벽컨버터 모두 히스테리시스 컨트롤을 사용하여 제어를 하였으며, 전류명령의 선형성 확보를 위한 LED 전류 명령부와 부스트 컨버터의 출력 전압을 일정범위로 유지하는 출력 전압 제어부로 구성되어 있다.

2.2.1 LED 전류명령부

기존의 할로겐램프의 경우 조광기로 부하에 전달되는 전력의 양을 조절함으로써 램프의 밝기를 조절하였지만, LED의 경우 벽 컨버터에 전류명령가변을 통해 밝기를

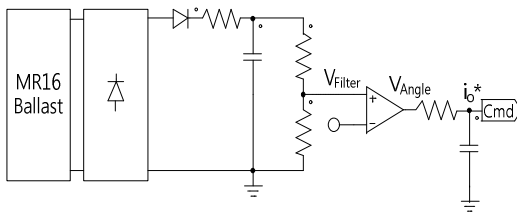


Fig. 5 Current command generator circuit

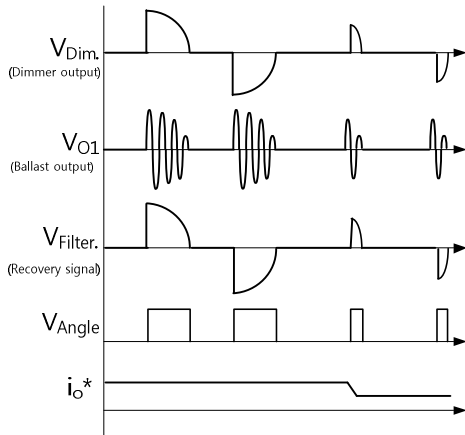


Fig. 6 The main waveform of generator current command

조절해야하기 때문에 LED 전류명령발생부가 필요하게 된다.

제안회로의 LED 전류명령발생부의 원리는 그림 5와 그림 6의 회로와 파형에 나와 있듯이 조광기의 출력전압이 MR16을 통과 고주파수 출력파형을 받아 필터를 통하여 조광기의 60Hz 출력파형과 같은 형태의 파형으로 복원한 후 비교기를 이용해 Angle detection을 하고, 이를 RC필터로 평균화해서 LED전류명령을 발생시키게 된다. 그러면 백 컨버터는 LED전류명령을 받아 아날로그 디밍으로 동작하게 된다. 이처럼 Angle detection을 하여 출력전류명령을 조절할 경우 선형적인 전류제어가 가능하며, 간단한 회로로 전류명령을 할 수 있다는 장점이 있다. 그리고 이와 같은 방법으로 LED전류 명령을 가변 할 경우 부스트 컨버터의 출력전압이 입력전력에 따라 가변되기 때문에 부스트 컨버터 전압제어부가 필요로 하게 된다.

2.2.2 부스트 컨버터 전압제어부

부스트 컨버터의 전압제어부가 필요한 이유는 Angle detection으로 LED출력전류 명령을 할 때, 부스트 컨버터의 출력전압이 중간디밍을 기점으로 최대디밍까지는 전압이 상승하고 최소디밍까지는 전압이 하강하는 문제점이 생기기 때문이다. 그래서 제안회로는 부스트 컨버터의 히스테리시스 전류명령을 가변하게 된다. 부스트 컨버터의 전압제어부의 구조는 그림 7과 같이 출력전압 제어기를 비례제어기로 사용하였다. 제안된 제어기는 출

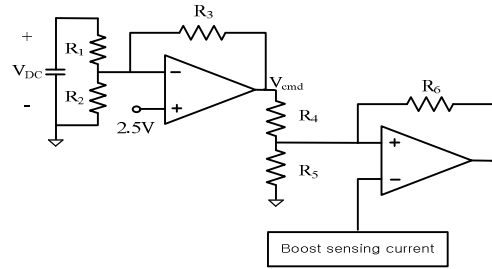


Fig. 7 Voltage control of the boost converter

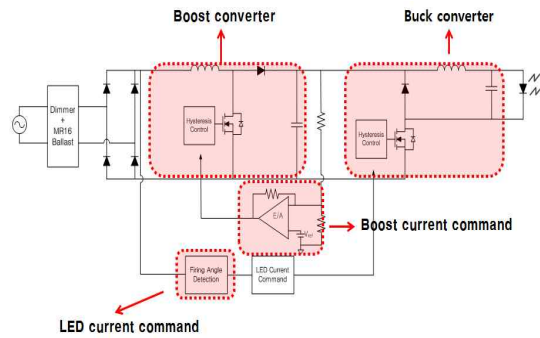


Fig. 8 Proposed simulation schematic circuit

력전압이 최대일 때 최소전류명령을 발생시킴으로써 출력전압을 일정 범위 내로 제어할 수 있는 가장 적합한 제어 방식이다. 한편, 비례-적분제어기의 경우 출력전압과 전류명령 사이에 위상지연이 발생하며, 순시 적으로 출력전압 변화에 따르는 전류명령을 발생시키기가 어렵다.

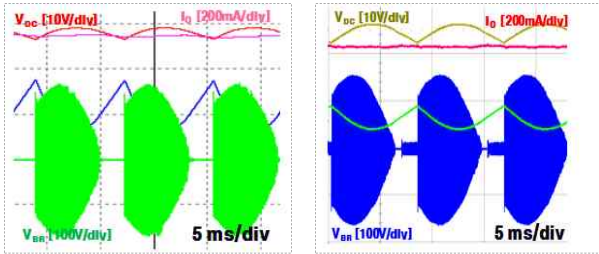
3. 실험결과

다음은 제안회로의 우수성과 타당성을 검증하기 위하여 PSIM을 이용한 시뮬레이션 파형과 시작품을 제작하여 측정된 실험결과파형이다.

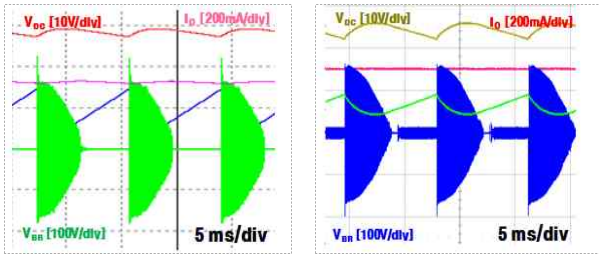
그림 8은 제안 회로의 PSIM Simulation 개념도이다. 입력 220Vrms 60Hz , 출력전압 및 전류 12V(600mA)로 실험을 진행하였다.

그림 9에서 시뮬레이션파형과 실험결과파형을 보면 거의 같은 결과를 보여준다. 파형은 안정기 출력전압, 부스트 컨버터 출력전압, 부스트 컨버터 전류 명령, LED 전류를 나타내었으며, 최대, 중간, 최소 디밍시 파형이다. 또한, 앞에서 설명하였듯이 부스트 컨버터의 출력 전압이 변화함에 따라 전류명령 또한 반대로 변화하기 때문에 디밍시에 출력전압이 일정 범위 내에서 고정된다.

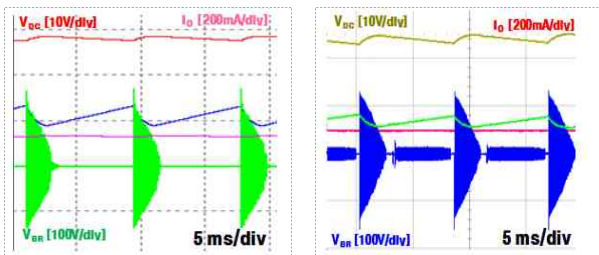
전 구간 플리커현상 없이 정상적인 전류제어를 통해 일정한 LED 전류가 유지됨을 확인할 수 있고, 선형적인 LED출력전류가변이 가능하다.



(a) Simulation waveforms(L) and experimental waveforms(R) when full dimming



(b) Simulation waveforms(L) and experimental waveforms(R) when half dimming



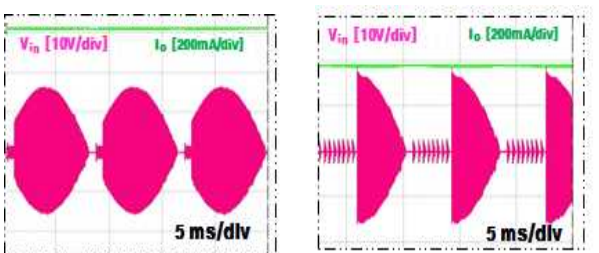
(c) Simulation waveforms(L) and experimental waveforms(R) when min dimming

Fig. 9 PSIM simulation and experimental results

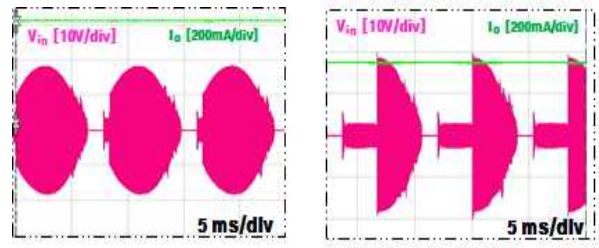
다음은 다양한 안정기에서 호환됨을 확인하기 위하여 H社(#1), O社(#2), J社(#3)의 안정기에서 추가 실험을 하였다. 각안정기마다 안정기의 출력전압파형과 LED 출력 전류파형을 측정하였다.

디머의 경우도 호환성 테스트를 위하여 선단 형태와 유니버설 형태 두가지 경우로 실험하였고, 각각의 실험 결과는 그림 10과 그림 11에서 확인할 수 있다.

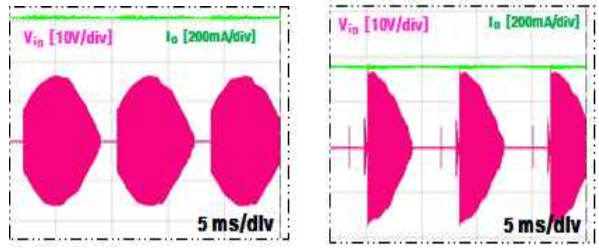
그림 10과 그림 11에서 볼 수 있듯이 각각의 안정기마다 정상적인 전류제어를 통해 LED출력전류 파형이 플리커 현상없이 일정하게 나오며 디밍 시 모두 정상 동작함을 확인할 수 있다.



(a) #1 Ballast experimental waveforms

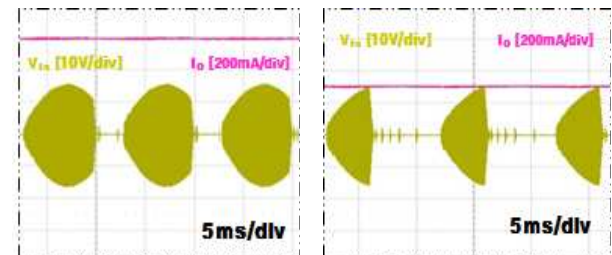


(b) #2 Ballast experimental waveforms

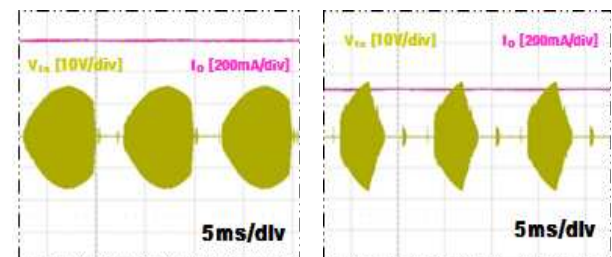


(c) #3 Ballast experimental waveforms

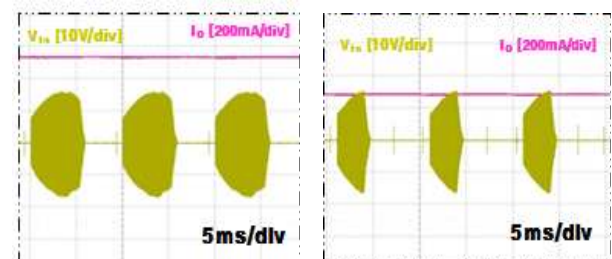
Fig. 10 Experimental waveforms Leading edge type dimmer



(a) #1 Ballast experimental waveforms



(b) #2 Ballast experimental waveforms



(c) #3 Ballast experimental waveforms

Fig. 11 Experimental waveforms Universal type dimmer

4. 결 론

본 논문에서는 조광기용 MR16안정기를 호환 가능하도록 하는 전류제어기법을 제안하였다. 조광기, MR16과 일반적인 LED 구동회로를 연결 할 경우 플리커 현상이 발생한다. 조광기와 MR16안정기가 정상동작하기 위해서는 일정이상의 전류가 흘러야 하며, 이에 따른 가장 최적의 컨버터는 CCM모드로 동작하는 부스트 컨버터이다.

기존에는 부스트 컨버터를 사용하여 히스테리시스 전류명령을 고정 전류명령으로 사용한 제어방식을 사용하였다. 이러한 제어방식의 경우 디밍 범위가 제한적이며 회로가 복잡해지고 가장 중요한 전류명령의 선형성이 확보가 되지 않는 단점을 지닌다. 본 논문에서는 이러한 단점을 보완하기 위해 새로운 제어방법을 제안하였다.

제안 회로의 부스트 컨버터 전류 명령은 부스트 컨버터의 출력전압을 검출하여 출력전압이 상승하면 전류명령을 낮추고 출력전압이 하강하면 전류명령을 증가시켜 일정한 전압을 유지할 수 있는 구조이다. P 제어를 사용하여 위상지연이 없고 회로가 간단하며 일정 전압을 유지할 수 있는 장점이 있으며, LED 출력전류 명령은 Angle Detection을 하여 전류명령의 선형성을 확보하였다. 호환성 테스트 결과 H社, O社, J社 전 구간 디밍 가능하였으며, 선단 형태와 유니버설 형태의 디머에서도 정상동작을 확인 하였다.

References

- [1] Y. Tanaka, T. Komine, S. Haruyama, M. Nakagawa, "indoor Visible Light Transmission System Utilizing White Lights," *IEICE Trans. on commun*, Vol. E86-B, No. 8 pp. 2440-2454.
- [2] H. Eom, C. Lee, T. Yang, and S. Yang, "Design optimization of TRIAC-dimmable AC-DC converter in LED lighting," in *Proc. IEEE Applied Power Electronics Conf*, pp. 831-835, 2012.
- [3] Hua J. "Low Voltage Dimming System," *Industry Applications Conference*, pp. 1700-1 104, 1999.



김택우(金澤佑)

1987년 1월 24일생. 2012년 국민대 전자공학부 졸업. 2014년 동 대학원 전자공학과 졸업(석사). 2014년 2월~현재 삼성전기 사원.



홍성수(洪成洙)

1961년 1월 25일생. 1984년 서울대 전기공학과 졸업. 1986년 한국과학기술원 전기 및 전자공학과 졸업(석사). 1992년 동 대학원 전기 및 전자공학과 졸업(공학박). 1984년~1999년 현대전자 정보통신 연구소 책임연구원. 1999년~현재 국민대 전자정보통신공학부 교수.



염봉호(廉倬鎬)

1986년 11월 16일생. 2012년 국민대 전자공학부 졸업. 2014년 동 대학원 전자공학과 졸업(석사). 2014년 2월~현재 실리콘마이터스 사원.