

복수방향 코러게이트 그리드 구조모듈 및 이를 포함하는 복수방향 코러게이트 그리드형 코어를 갖는 샌드위치 구조모듈

Multidirectional Corrugate Grid Structure Module and Sandwich Structure Module with Multidirectional Corrugate Grid Core



장석운(Chang Suk-Yoon) 명예회장 | 서울시립대학교 명예교수 | Changsy@uos.ac.kr

1. 서론

일반적으로, 토목, 건축은 물론 기타 여러 산업 구조물에서 대부분 벽체 아니면 평판 구조로 형성되어 있다. 교량의 상판 구조, 건축의 벽체 및 슬래브를 비롯하여 선박, 항공기에 이르기까지 각종 벽체 및 데크 등도 모두 벽체 및 평판 구조로 되어 있다.

이러한 벽체 및 평판 구조에는 경량이면서 높은 축강성, 휨강성 및 전단강성이 요구되는 그리드 구조나 이의 상하부에 스킨재가 접합된 샌드위치 구조가 요구되는 것으로, 특히 건축 구조물에서 벽체 및 슬래브 등을 경량화, 조립화할 경우 경제성, 내구성 등을 위해 필수 불가결한 구조 형식이다.

샌드위치 구조는 2개의 스킨재와 그 사이의 코어부가 적층된 구조로서 평판 구조물에 널리 이용되는 구조 형식이다. 이때, 스킨재는 보통 고강성, 고강도의 재료로 구성되고, 코어부는 저강성, 저강도 재료로 구성된 복합 구조물이다.

스킨재는 구조의 특성상 높은 휨강성과 휨강도를 필요로 하여 높은 휨탄성계수와 높은 휨강도를 요구하고, 코어부는 필요한 전단강성과 전단강도를 갖는 조건을 만족해야 하는데, 이렇게 구성하여야 합리적인 구조물이 되기 때문이다.

현재, 많이 이용되는 샌드위치 구조물의 구조 형식은 폼(foam) 재료로 복부를 전부 채우거나, 6각형 또는 다각형 공간을 갖도록 허니콤 형식의 코어나 형강 또는 튜브 형태의 부재를 배열하거나 코러게이트(corrugate) 판재를 코어부 재료로 이용하고 있다.

폼 재료로 채워진 코어는 비교적 저강성, 저강도 재료로 널리 이용되고 있으나, 평판 구조물의 두께가 큰 구조물에는 많은 양의 재료가 소모되어 비경제적이면서 저강성으로 인한 전단 변형의 영향이 크므로 구조적 문제가 야기되어 두께를 증대시킬 수 없게 된다.

2차원 평판 구조의 경우 코러게이트 코어나 형강, 튜브 코어는 일방향으로 병행하여 배열할 수 밖에 없어 배열한 방향으로는 코어부의 복부판이 연속하여 배열

되어 있는 반면 그에 직각 방향으로 코어부의 복부판이 없는 상태가 된다.

따라서, 코어부의 복부판이 연속하여 배열된 방향으로 전단강성과 휨강성은 매우 큰 값이 되나 그 방향의 직각 방향으로 복부판이 없어 전단저항강성이 거의 없기 때문에 매우 큰 전단처짐에 의하여 코어부가 파괴되어 스킨재까지 파손을 유발하게 된다.

뿐만 아니라, 복부판 방향의 매우 큰 전단 강성에 의하여 그 방향으로의 일방향 데크(one-way deck) 작용을 하게 된다. 따라서, 집중하중이 작용하는 경우는 전단강성이 거의 없는 직각 방향의 국부 손상이 불가피하여 파손이 유발되고, 일반적인 하중이 작용하는 경우에도 이러한 영향에 의하여 스킨재에서 국부적인 손상을 흔히 볼 수 있다.

또한, 2차원 벽체 구조의 경우, 면내 2방향으로의 압축인장응력과 면내전단응력이 발생하는 구조물의 경우에는 수평수직 및 경사방향의 축강성이 요구되는 구조물이고, 한편 토목, 건축의 각종 시설물이나 군막사, 비행기 격납고, 각종 체육관, 각종 운동시설 등의 대부분의 구조물은 원통형 셸(cylindrical shell) 구조 형식으로 되어 있다. 또한, 상하수도 시설에 사용되는 중대형 파이프, 단경간 교량, 각종 암거(culvert), 지하 터널과 풍력발전 포스트 등도 대형 원통형 셸 구조로 구성되어 있다.

이러한 원통형 셸 구조물에 작용하는 하중강도가 다양하므로, 원통형 셸의 종방향과 원주방향으로의 수직 하중과 전단력 등의 변화로 인한 면내 축강성, 전단강성, 면의 수직방향으로의 휨강성, 전단강성 및 비틀림강성 등이 요구되며, 설치의 편의성과 내구성 등을 위해 경량화와 내식성이 우수한 그리드 구조나 샌드위치 구조 형식이 필요하게 된다.

이와 같은 종래 구조물의 대부분은 원주방향에 수직인 휨강성이나 원주방향으로의 축강성이 지배적인 일방향 코리게이트 파이프 형상의 강재 암거나 코리게이트 파이프 등이 널리 이용되고 있으나, 상기한 여러 형

태의 2차적인 강성이 문제가 되어 구조적 불안정이 유발되고 있다.

특히, 암거의 경우와 같이, 직경에 비하여 종방향의 길이의 비가 작은 일반적인 경우에는 하중 강도의 변화에 의하여 종방향으로의 휨강성과 전단강성의 영향이 문제가 되어 암거가 파손되는 경우를 종종 경험할 수 있다.

즉, 종래의 원통형 셸 구조물도 상기에서 설명된 종래의 구조형식에 따른 평판 구조물에서와 같은 비합리적인 문제가 발생하게 된다.

또한, 돔구조를 비롯한 여러 형태의 곡면 셸 구조(general shell structure)나 절판 구조(folded plate structure) 등의 3차원 구조 형식의 경우에도 여러 방향으로의 축강성, 휨강성, 전단강성, 비틀림강성 등의 다양한 강성이 요구되어, 그 방향으로의 충분한 강성을 갖기 위한 플랜지 및 웨브가 요구된다. 따라서, 이러한 여러 방향으로의 플랜지 및 웨브의 연속성이 유지되도록, 코리게이트 그리드 코어가 형성되어야 한다.

한편, 이상의 경우는 코리게이트 코어를 갖는 샌드위치 구조물을 주로 언급하였으나, 일반적인 코리게이트 그리드 구조물의 경우도 그대로 적용될 수 있다. 즉, 상기한 각종의 구조 형식들에서 상하 스킨재를 제거한 완전한 코리게이트 그리드 구조물, 수밀성을 고려하여 상하 스킨재 중 한쪽 편의 스킨재를 제거한 코리게이트 판이나 코리게이트 셸 구조물 및 절판 구조 형식에서의 코리게이트 절판 구조물에 상기와 같은 문제가 그대로 적용될 수 있다.

2. 구조형식의 내용

상기와 같은 문제점을 개선하기 위하여 창안된 것으로서 평판 구조물의 경우에는 평판의 면내 하중에 의한 종방향 횡방향으로의 축강성과 전단력에 의한 경사방향의 축강성이 요구되어 코어부의 복부판이 연속하여 이들 방향으로 배열되어야 하고 이 판의 수직방향으로

의 전단력과 휨모멘트에 의한 큰 전단강성과 휨강성을 갖도록 하고, 원통형 셸 구조물의 경우에는 종방향으로 뿐만 아니라 원주방향으로의 큰 축강성을 갖도록 하고 셸 면에 수직방향으로의 휨강성 및 전단강성을 갖도록 하는 바와 같이, 다양한 형태의 구조물을 복수의 방향으로의 축강성, 휨강성, 전단강성 및 비틀림강성 등을 갖는 구조 형식으로 구성하여, 구조물의 손상 및 파손을 방지할 수 있는 복수방향 코러게이트 그리드 구조모듈 및 이를 포함하는 복수방향 코러게이트 그리드형 코어를 갖는 샌드위치 구조모듈을 형성하는 데 있다.

이를 위하여 2개 이상의 코러게이트 적층판을 적층하여 이런 문제를 해결할 수 있는 코러게이트 형상을 창안하여 이 두 적층판을 제 1기저판과 제 2기저판으로 하여 설명하면 제1 기저평면부와, 제1 기저평면부로부터 요철 형태로 돌출된 테이퍼진 다각기둥 형태로 형성된 복수의 제1 돌출부들을 포함하는 제1층 돌출 코러게이트 적층모듈 및 제2 기저평면부와, 제1 돌출부들에 대응되도록 제2 기저평면부로부터 요철 형태로 돌출된 테이퍼진 다각기둥 형태로 형성된 복수의 제2 돌출부들을 포함하는 제2층 돌출 코러게이트 적층모듈을 포함하여, 제1층 돌출 코러게이트 적층모듈과 제2층 돌출 코러게이트 적층모듈이 적층 결합되었을 때, 제1 돌출부의 상면은 제2 기저평면부에 접착 접합되고, 제2 돌출부의 상면은 제1 기저평면부에 접착 접합되며, 제1 돌출부의 측면들 중 일부는 이에 대응되는 제2 돌출부의 측면들 중 일부에 접착 접합됨에 따라, 적층 결합된 적층모듈에서 기저평면 부들 및 돌출부들의 상면들에 의해 형성되는 플랜지와 돌출부들의 측면들에 의해 형성되는 웨브가 복수의 방향 들로 연속성을 갖는 단면으로 이어져 형성되는 것을 특징으로 하는 복수방향 코러게이트 그리드 구조모듈을 형성하게 된다.

적층 결합된 적층모듈에서 플랜지와 웨브가 복수의 방향으로 연속성을 갖는 단면으로 이어져 형성되도록, 복수의 제1 돌출부들 및 복수의 제2 돌출부들은 각각 4각 이상의 다각기둥들 중 적어도 하나의 기둥 형태를

포함하고 배열상태가 각각 다각형 형상으로 배열된 경우, 또한, 적층 결합된 적층모듈에서 플랜지와 웨브가 2개의 방향으로 연속성을 갖는 단면으로 이어져 형성되도록, 복수의 제1 돌출부들 및 복수의 제2 돌출부들은 8각기둥 형태이고 배열상태가 4각 형상으로 배열된 경우, 또한, 적층 결합된 적층모듈에서 플랜지와 웨브가 3개의 방향으로 연속성을 갖는 단면으로 이어져 형성되도록, 복수의 제1 돌출부들 및 복수의 제2 돌출부들은 6각기둥 및 12각기둥 형태이고 배열상태가 각각 6각형상 및 3각형상으로 배열된 경우, 또한, 적층 결합된 적층모듈에서 플랜지와 웨브가 3개의 방향으로 연속성을 갖는 단면으로 이어져 형성되도록, 복수의 제1 돌출부들은 6각기둥들과 이들에 의해 둘러싸이는 8각기둥들이 각각 4각형상으로 배열되고, 복수의 제2 돌출부들은 12각기둥들과 이들에 의해 둘러싸이는 8각기둥이 각각 4각형상으로 배열된 경우, 또한, 적층 결합된 적층모듈에서 플랜지와 웨브가 4개의 방향으로 연속성을 갖는 단면으로 이어져 형성되도록, 복수의 제1 돌출부들은 6각기둥 형태이고 배열상태가 4각형상으로 배열되고, 복수의 제2 돌출부들은 16각기둥들과 이들에 의해 둘러싸이는 8각기둥이 각각 4각형상으로 배열된 경우, 또한, 적층 결합된 적층모듈에서 플랜지와 웨브가 2개의 방향으로 연속성을 갖는 단면으로 이어져 형성되도록, 복수의 제1 돌출부들 및 복수의 제2 돌출부들은 4각기둥 형태이고 배열상태가 4각형상으로 배열되며, 그리고 본 구조모듈은 제1층 돌출 코러게이트 적층모듈과 제2층 돌출 코러게이트 적층모듈의 사이에서 함께 적층 결합되는 1방향 코러게이트 형태의 중간 코러게이트 적층모듈을 더 적층하며 같은 효과를 얻을 수 있는 경우, 또는 구조모듈에 매우 큰 집중 하중이 작용하는 경우 등의 국부큰전단력이 작용하는 경우에 적합하도록, 복수의 제1 돌출부들의 상면들 중 적어도 일부는 일 방향으로 치우쳐져 위치되고, 복수의 제2 돌출부들의 상면들 중 적어도 일부는 일 방향에 반대하는 방향으로 치우쳐져 적층되는 경우와 제2층 돌출 코러게

이트 적층모듈에서, 본 구조모듈에 부대시설물을 배치하기 위한 공간을 확보하기 위하여, 인접한 제2 돌출부들 또는 상부에서 소돌출부들을 포함하는 제2 돌출부들을 연통하도록 제2 기저평면부로부터 높이가 큰 돌출부를 요철 형태로 돌출 형성된 연통용 요철부들이 형성된다.

적층수를 배로 하여 매칭되게 하기 위하여 제1층 돌출 코리게이트 적층모듈과 제2층 돌출 코리게이트 적층모듈이 접합되어 형성된 2개의 구조모듈이 제2층 돌출 코리게이트 적층모듈을 기준으로 대칭적으로 접합된다.

그리고, 다른 측면으로서 상기에서 기재된 복수방향 코리게이트 그리드 구조모듈 및 복수방향 코리게이트 그리드 구조모듈의 양쪽 면에 각각 접합되는 스킨재를 포함하여 구성된 복수방향 코리게이트 그리드형 코어를 갖는 샌드위치 구조모듈을 형성한다.

3. 결론

토목 및 건축 구조물, 선박, 비행기 등에서 존재하는 벽체 및 평판 구조물, 비행기 격납고, 체육관, 중대형 파이프 등에서 존재하는 각종의 셸 구조물 또는 각종의 절판 구조물과 같이 다양한 형태의 구조물에서 면내 하중에 의한 면내 복수방향 압축인장 및 전단강성과 면에 수직인 복수방향으로의 휨 및 전단 저항 강성을 갖는 코리게이트 그리드 구조모듈 및 이를 포함하는 복수방향 코리게이트 그리드형 코어를 갖는 샌드위치 구조모듈에 관한 구조형식으로서 돌출 코리게이트 적층모듈들의 적층시, 적층된 적층모듈들에서 접착되는 접착 부위와 각각의 적층모듈이 이루는 면의 단면이 일정한 여러 방향으로 연속성을 지그재그 형상으로 갖게 되어 이들 방향으로의 높은 휨강성, 전단강성, 비틀림강성 등을 갖게 되고, 따라서 본 발명에 따른 구조모듈의 안정성이 향상되어 손상 및 파손이 효과적으로 방지될 수 있다.

또한, 본 발명에 따른 복수방향 코리게이트 그리드 구조모듈 및 이를 포함하는 복수방향 코리게이트 그리드형 코어를 갖는 샌드위치 구조모듈은, 스틸 뿐만 아니라 복합소재와 같은 신소재를 사용함에 따라, 경량화, 성형의 편의성, 경제성, 고강도 및 고강성 등을 달성할 수 있다.

4. 도면 내용

도 1 내지 3은 제1 형식에 따른 복수방향 코리게이트 그리드 구조모듈을 구성하는 제1 및 제2층 돌출 코리게이트 적층모듈을 나타내며, 도 4는 도 2에서의 라인 A-A'를 따라 취해진 제1 형식의 측면을 나타내고, 도 4a는 도 4의 제1 형식과 유사하되 셸 구조로 형성된 구조모듈의 측면을 나타내며, 도 5는 도 4의 복수방향 코리게이트 그리드 구조모듈 2개가 대칭적으로 적층 접합되어 형성된 구조모듈을 나타내고, 도 5a는 도 5의 구조모듈과 유사하되 셸 구조로 형성된 구조모듈의 측면을 나타내며;

도 6 내지 8은 제2 형식에 따른 복수방향 코리게이트 그리드 구조모듈을 구성하는 제1층 및 제2층 돌출 코리게이트 적층모듈과 중간 코리게이트 적층모듈을 나타내며, 도 9는 도 6에서의 라인 B-B'를 따라 취해진 제2 형식의 측면을 나타내고, 도 9a는 도 9의 제2 형식과 유사하되 셸 구조로 형성된 구조모듈의 측면을 나타내며;

도 10 및 11은 본 발명의 제3 형식에 따른 복수방향 코리게이트 그리드 구조모듈을 구성하는 제1 및 제2층 돌출 코리게이트 적층모듈을 나타내고, 도 12는 도 11에서의 라인 C-C'를 따라 취해진 제3 형식을 대칭적으로 접합하여 형성된 복수방향 코리게이트 그리드 구조모듈의 측면을 나타내고, 도 12a는 도 12의 제3 형식이 접합된 구조모듈과 유사하되 셸 구조로 형성된 구조모듈의 측면을 나타내며;

도 13 및 14는 본 발명의 제4 형식에 따른 복수방향

코리게이트 그리드 구조모듈을 구성하는 제1 및 제2층 돌출 코리게이트 적층모듈을 나타내고, 도 15는 도 13에서의 라인 D-D'를 따라 취해진 제4 형식을 대칭적으로 접합하여 형성된 복수방향 코리게이트 그리드 구조모듈의 측면을 나타내며, 도 15a는 도 15의 제4 형식이 접합된 구조모듈과 유사하되 셸 구조로 형성된 구조모듈의 측면을 나타내고;

도 16 및 17은 제1 응용례에 따른 2방향 코리게이트 그리드 구조모듈을 구성하는 제1 및 제2층 돌출 코리게이트 적층모듈을 나타내고, 도 18은 도 17에서의 라인 E-E'를 따라 취해진 제1 응용례의 측면을 나타내고;

도 19 및 20은 제2 응용례에 따른 2방향 코리게이트 그리드 구조모듈을 구성하는 제1 및 제2층 돌출 코리게이트 적층모듈을 나타내고, 도 21은 도 19에서의 라인 F-F'를 따라 취해진 제2 응용례의 측면을 나타내며;

도 22 및 23은 제5 형식에 따른 복수방향 코리게이트 그리드 구조모듈을 구성하는 제1 및 제2층 돌출 코리게이트 적층모듈을 나타내고, 도 24는 도 23에서의 라인 G-G'를 따라 취해진 제5 형식의 측면을 나타내며, 도 24a는 도 24의 제5 형식과 유사하되 셸 구조로 형성된 구조모듈의 측면을 나타내고;

도 25 및 26은 제6 형식에 따른 복수방향 코리게이트 그리드 구조모듈을 구성하는 제1 및 제2층 돌출 코리게이트 적층모듈을 나타내고, 도 27은 도 26에서의 라인 H-H'를 따라 취해진 제6 형식의 측면을 나타내며, 도 27a는 도 27의 제6 형식과 유사하되 셸 구조로 형성된 구조모듈의 측면을 나타내고;

도 28 및 29는 제7 형식에 따른 복수방향 코리게이트 그리드 구조모듈을 구성하는 제1 및 제2층 돌출 코리게이트 적층모듈을 나타내고, 도 30은 도 29에서의 라인 I-I'를 따라 취해진 제7 형식의 측면을 나타내며, 도 30a는 도 30의 제7 형식과 유사하되 셸 구조로 형성된 구조모듈의 측면을 나타내고;

도 31 및 32는 제8 형식에 따른 복수방향 코리게이트 그리드 구조모듈을 구성하는 제1 및 제2층 돌출 코리게

이트 적층모듈을 나타내고, 도 33은 도 31에서의 라인 J-J'를 따라 취해진 제8 형식의 측면을 나타내며, 도 33a는 도 33의 제8 형식과 유사하되 셸 구조로 형성된 구조모듈의 측면을 나타내고; 그리고 도 34 및 35는 제9 형식에 따른 복수방향 코리게이트 그리드 구조모듈을 구성하는 제1 및 제2층 돌출 코리게이트 적층모듈을 나타내고, 도 36은 도 35에서의 라인 K-K'를 따라 취해진 제9 형식의 측면을 나타내며, 도 36a는 도 36의 제9 형식과 유사하되 셸 구조로 형성된 구조모듈의 측면을 나타낸다.

첨부된 도면을 참조하여 상세하게 설명하자면 복수방향 코리게이트 그리드 구조모듈(1 내지 9)은 제1층 돌출 코리게이트 적층모듈(이하, '제1층 적층모듈'이라고도 함)(11 내지 91) 및 이와 적층 결합되는 제2층 돌출 코리게이트 적층모듈(이하, '제2층 적층모듈'이라고도 함)(12 내지 92)을 포함하여 구성될 수 있다.

먼저, 제1층 돌출 코리게이트 적층모듈(11 내지 91)은 제1 기저평면부(101 내지 901)와, 제1 기저평면부로부터 한쪽 방향으로 요철 형태로 돌출된 테이퍼진 다각기둥 형태로 형성된 복수의 제1 돌출부(111 내지 911)들을 포함할 수 있다. 여기서, 제1 돌출부는 제1층 돌출 코리게이트 적층모듈의 돌출부를 의미한다. 또한, 제1 기저평면부(101 내지 901)는 구조모듈의 형식에 따라 평면 형태나 곡면 형태 등 다양한 형태를 포함하는 개념이다.

그리고, 제2층 돌출 코리게이트 적층모듈(12 내지 92)은 제2 기저평면부(102 내지 902)와, 제1 돌출부(111 내지 911)들에 대응되도록 제2 기저평면부로부터 한쪽 방향으로 요철 형태로 돌출된 테이퍼진 다각기둥 형태로 형성된 복수의 제2 돌출부(112 내지 912)들을 포함할 수 있다. 여기서, 제2 돌출부는 제2층 돌출 코리게이트 적층모듈의 돌출부를 의미한다. 또한, 제2 기저평면부(102 내지 902)는 제1 기저평면부와 마찬가지로 다양한 형태를 포함하는 개념이다.

이때, 제1층 적층모듈(11 내지 91)과 제2층 적층모듈

(12 내지 92)이 적층 결합되었을 때, 제1 돌출부(111 내지 911)의 상면(131 내지 931)은 제2 기저평면부(102 내지 902)에 접촉 접합되고, 제2 돌출부(112 내지 912)의 상면(132 내지 932)은 제1 기저평면부(101 내지 901)에 접촉 접합되며, 제1 돌출부의 측면들 중 일부(141 내지 941)는 이에 대응되는 제2 돌출부의 측면들 중 일부(142 내지 942)에 접촉 접합된다.

따라서, 이와 같이 적층 결합된 적층모듈에서 하나의 적층모듈(11 내지 91, 12 내지 92)에 형성된 돌출부(111 내지 911, 112 내지 912)의 상면(131 내지 931, 132 내지 932)이 다른 하나의 적층모듈(12 내지 92, 11 내지 91)의 기저평면부(102 내지 902, 101 내지 901)에 접촉 접합되어 플랜지의 일부분을 형성하고, 하나의 적층 모듈의 돌출부의 측면들 중 일부(141 내지 941, 142 내지 942)는 적층시 대응되는 다른 하나의 적층 모듈의 돌출부의 측면들 중 일부(142 내지 942, 141 내지 941)에 접촉 접합되어 웨브의 일부분을 형성함에 따라, 적층 결합된 적층모듈에서 기저평면부들 및 돌출부들의 상면들에 의해 형성되는 플랜지와 돌출부들의 측면들에 의해 형성되는 웨브가 복수의 방향들로 연속성을 갖는 단면으로 이어져 형성된다.

상세하게는, 제1층 돌출 코어게이트 적층모듈(11 내지 91)의 제1 돌출부(111 내지 911)와 제2층 돌출 코어게이트 적층모듈(12 내지 92)의 제2 돌출부(112 내지 912)는 요철 형태로 돌출 형성되는 것으로, 즉 반대쪽이 오목하게 형성된다.

그리고, 제1 돌출부(111 내지 911)와 제2 돌출부(112 내지 912)는 서로 밀착되면서 맞물리기 용이하도록 테이퍼진 다각기둥으로 형성된다. 이때, 다각기둥은 다양한 다각형들을 포함하고, 테이퍼지지 않은 곧은 형태로 형성될 수도 있다.

또한, 복수의 제1 돌출부(111 내지 911)들과 제2 돌출부(112 내지 912)들은 적층모듈(11 내지 91, 12 내지 92)들의 적층시 엇갈려 맞물리도록 배열상태가 다양한 형상으로 배열될 수 있다.

더 상세하게는, 제1층 적층모듈(11 내지 91)은 제1 돌출부(111 내지 911)들이 테이퍼진 각기둥 형태로 돌출 형성되고 여러 형상으로 배열된 적층모듈이다. 이때, 테이퍼진 각기둥의 형상과 배열 방식에 따라서 복수의 방향

성의 내용이 결정된다. 그리고 이에 정확하게 접촉 상응하도록 제2층 적층모듈(12 내지 92)의 제2 돌출부(112 내지 912)들 및 기저평면부(102 내지 902)의 형상, 크기 및 배열 등이 결정된다.

그런데, 제2층 적층모듈(12 내지 92)의 제2 돌출부(112 내지 912)들은 제1층 적층모듈(11 내지 91)의 제1 돌출부(111 내지 911)들에 정확하게 대응되어 예상 접촉 부위에 정확하게 접촉되도록 제2층 돌출 코어게이트 적층모듈(12 내지 92)의 모든 치수가 결정되어야 한다. 그리고, 접촉된 상태에서 계획된 방향들에 정확하게 플랜지와 웨브가 연속성을 갖는 단면을 형성하여야 한다.

이를 위해, 제1층 적층모듈(11 내지 91)과 제2층 적층모듈(12 내지 92)이 적층 결합되었을 때, 제1 돌출부(111 내지 911)들의 예상 접촉면(121 내지 921)들과 제2 돌출부(112 내지 912)들의 예상 접촉면(122 내지 922)들은 정확히 접촉되고 제1 돌출부와 제2 돌출부의 접촉면들이 이루는 면이 적층 모듈에서 계획된 방향으로 정확히 연속성을 갖도록 형성되어야 한다.

따라서, 제1층 적층모듈(11 내지 91)과 제2층 적층모듈(12 내지 92)의 돌출부(111 내지 911, 112 내지 912)들의 형상과 배열 방식이 서로 맞물려 정확하게 일치하여 접촉되도록 각 적층모듈의 돌출부들의 형상, 크기 및 배열 방식 등이 결정되어야 한다.

이와 같이, 연속성을 갖는 본 발명에 따른 복수방향 코어게이트 그리드 구조모듈(1 내지 9)에 의하면, 구조물에 작용하는 휨모멘트나 전단력 등에 충분히 저항할 수 있는 축강성, 휨강성, 전단강성 및 비틀림강성 등을 복수방향으로 갖게 됨에 따라 본 발명에 따른 구조모듈 및 이로 형성된 구조물의 안정성이 향상되어 손상 및

파손이 효과적으로 방지될 수 있다.

다음, 아래의 표 1 및 첨부된 도면들을 참조하여, 본 발명에 따른 복수방향 코리게이트 그리드 구조모듈(1 내지 9)의 다양한 형식을 구체적으로 설명하되, 본 발명이 이러한 실시예들로 한정되는 것이 아님을 미리 밝혀 둔다.

구체적으로, 적층 결합된 적층모듈(11 내지 91, 12 내지 92)에서 플랜지와 웨브가 복수의 방향으로 연속성을 갖는 단면으로 이어져 형성되도록, 복수의 제1 돌출부(111 내지 911)들 및 복수의 제2 돌출부(112 내지 912)들은 각각 4각 내지 16각 기둥들 중 적어도 하나의 기둥 형태를 포함하고 배열상태가 각각 3각형 내지 8각형 중 적어도 하나의 형상으로 배열될 수 있다.

이때, 4각 내지 16각 기둥의 각형은 모서리 면을 포함할 수 있는 개념이다. 예를 들어, 일반적인 4각기둥의 경우 모서리들이 면으로 형성되는 경우 본 발명에서는 8각기둥을 의미할 수 있다. 또한, 다각기둥 형태가 상기의 범위로 제한되는 것은 아님은 물론이다.

제1 형식만을 설명하면 먼저, 도 1 내지 3은 본 발명의 제1 형식에 따른 복수방향 코리게이트 그리드 구조모듈(1)을 구성하는 제1 및 제1층 돌출 코리게이트 적

층모듈(11, 12)을 나타내며, 도 4는 도 2에서의 라인 A-A'를 따라 취해진 제1 형식의 측면을 나타내고, 도 4a는 도 4의 형식과 유사하되 셀 구조로 형성된 구조모듈(1')의 측면을 나타낸다.

제1 형식에는 2바탕 코리게이트 그리드 구조모듈로서, 적층 결합된 적층모듈(11, 12)에서 플랜지와 제1 돌출부(111)들 및 복수의 제2 돌출부(112)들은 8각기둥 형태이고 배열상태가 4각형상으로 배열될 수 있다.

이때, 이러한 8각기둥 형태는 예를 들어 정사각형, 직사각형, 평행사변형, 마름모형, 사다리꼴형 등일 수 있다.

그리고, 제1 돌출부(111)와 제2 돌출부(112)는 동일하거나 다른 치수와 간격을 갖도록 형성될 수 있다. 이때, 적층모듈(11, 12)들의 적층시 제1 돌출부(111)들과 제2 돌출부(112)들은 맞물려져 있는 상태로 접착면(121, 122)들이 밀착되도록 대향되는 접착면들이 동일한 경사도에서 정확히 접착되어야 한다. 다른형식도 같은 방법으로 고려하여 표1에 제시 하였다.

부호의 설명

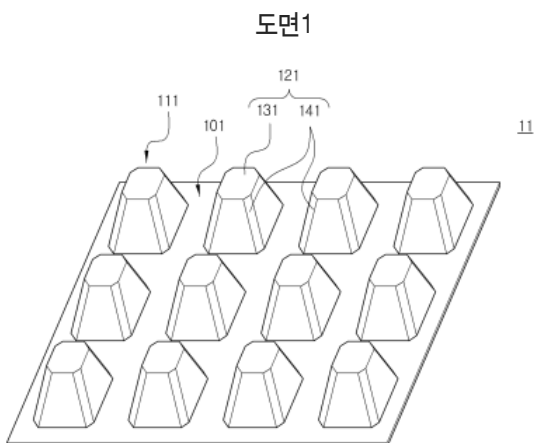
1, 2, 3, 4, 5, 6, 7, 8, 9 ... 복수방향 코리게이트 그리드 구조모듈

Table 1. 구조 형식 별 배열 상태

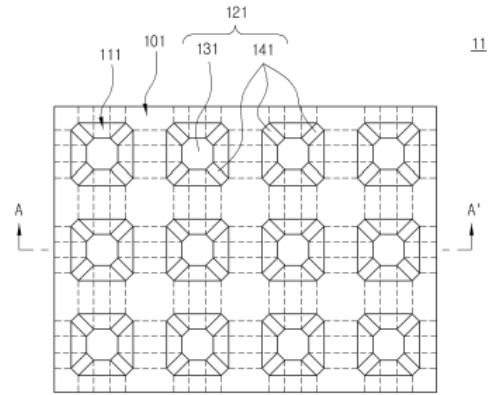
형식	적층모듈	돌출부	배열상태	방향수	도면
제1 형식	제1층	8각	4각	2방향	도 1 내지 4
	제2층	8각	4각		
제5 형식	제1층	6각	6각	3방향	도 21 내지 23
	제2층	12각	3각		
제6 형식	제1층	6각, 8각	4각, 4각	3방향	도 24 내지 26
	제2층	12각, 8각	4각, 4각		
제7 형식	제1층	6각	4각	4방향	도 27 내지 29
	제2층	16각, 8각	4각, 4각		
제8 형식	제1층	6각, 8각	아래 설명 참조	다방향	도 30 내지 32
	제2층	8각, 10각, 12각			
제9 형식	제1층	6각	5각	다방향	도 33 내지 35
	제2층	10각	3각		

- 11, 21, 31, 41, 51, 61, 71, 81, 91 ... 제1층 돌출 코러게이트 적층모듈
- 12, 22, 32, 42, 52, 62, 72, 82, 92 ... 제2층 돌출 코러게이트 적층모듈
- 23 ... 중간 코러게이트 적층모듈
- 101, 201, 301, 401, 501, 601, 701, 801, 901 ... 제1 기저평면부
- 102, 202, 302, 402, 502, 602, 702, 802, 902 ... 제2 기저평면부
- 111, 211, 311, 411, 511, 611, 711, 811, 911 ... 제1 돌출부
- 112, 212, 312, 412, 512, 612, 712, 812, 912 ... 제2 돌출부
- 121, 221, 321, 421, 521, 621, 721, 821, 921 ... 제1 돌출부의 접착면
- 122, 222, 322, 422, 522, 622, 722, 822, 922 ... 제2 돌출부의 접착면
- 314, 414... 연통용 요철부 416, 916 ... 제1 리브모듈
- 418, 918 ... 제2 리브모듈

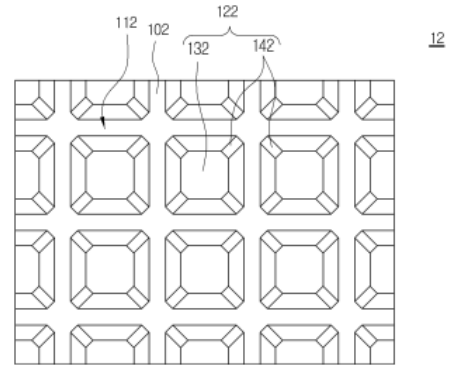
도면



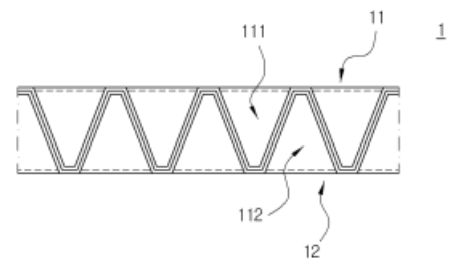
도면 2



도면 3



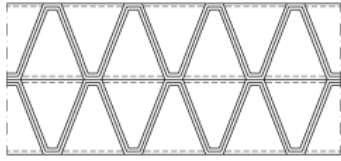
도면 4



도면 4a

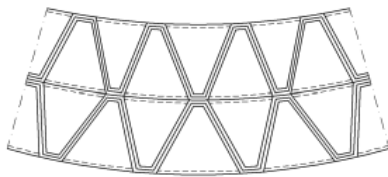


도면 5



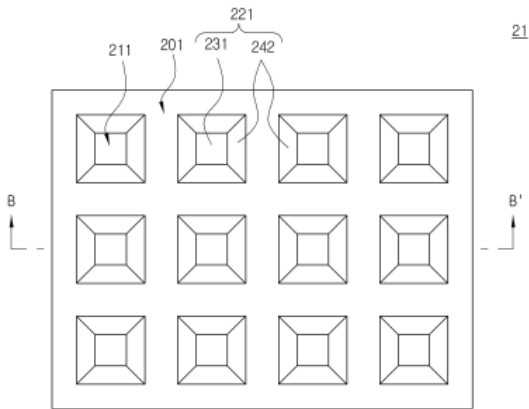
1-1

도면 5a



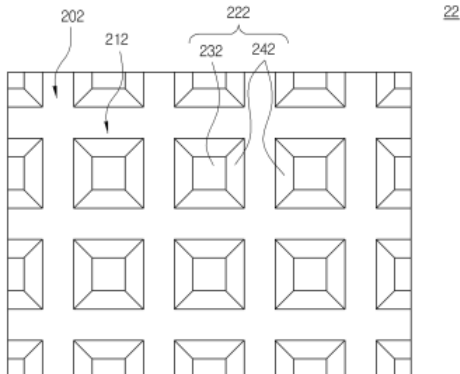
1-1'

도면 6



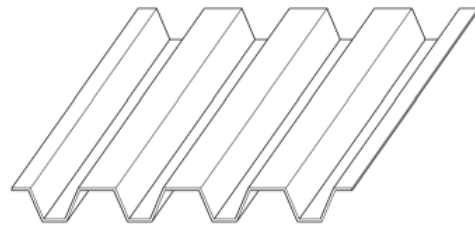
21

도면 7



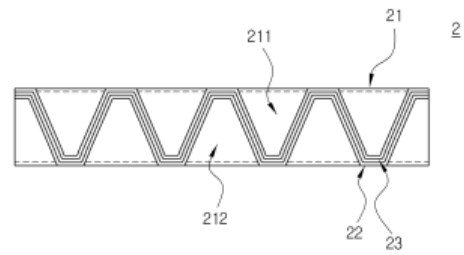
22

도면 8



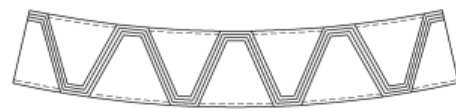
23

도면 9



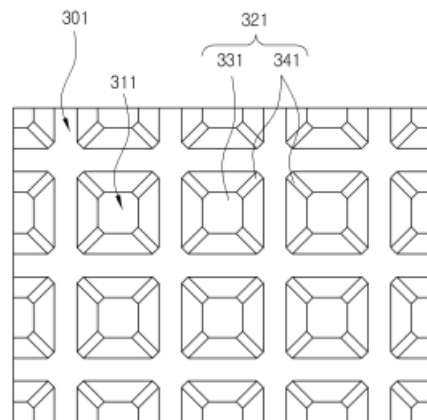
2

도면 9a



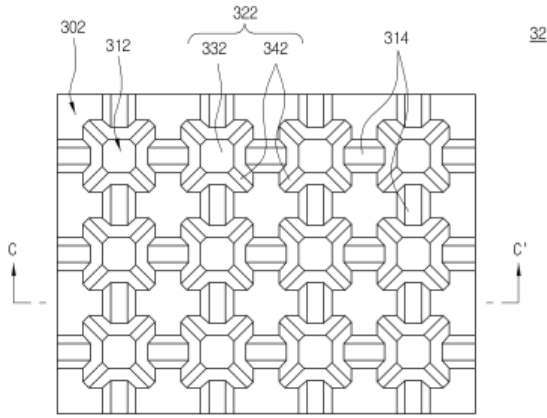
2'

도면 10

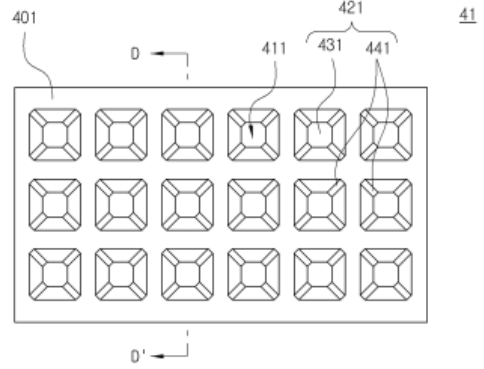


31

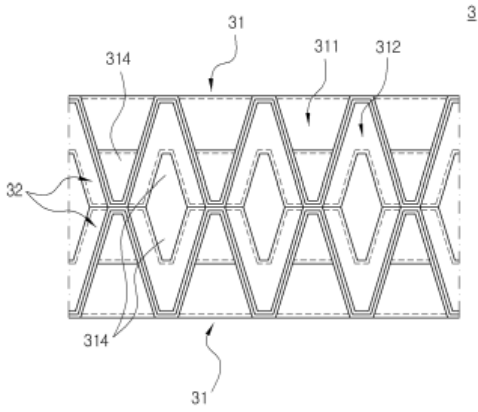
도면11



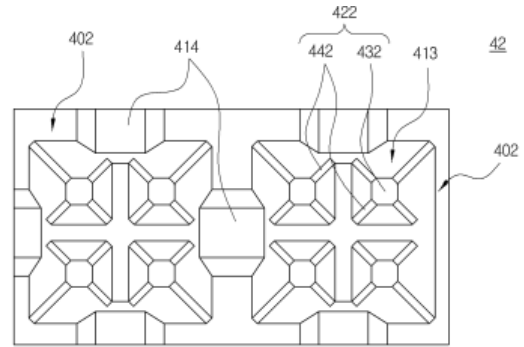
도면13



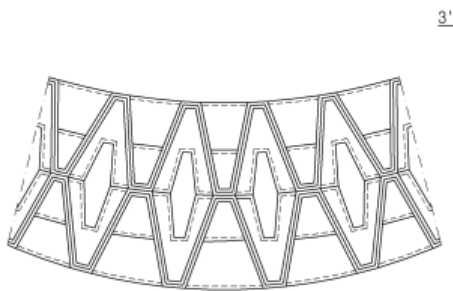
도면12



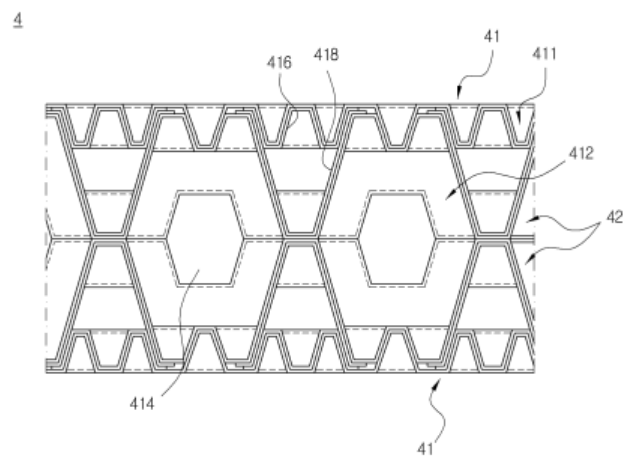
도면14



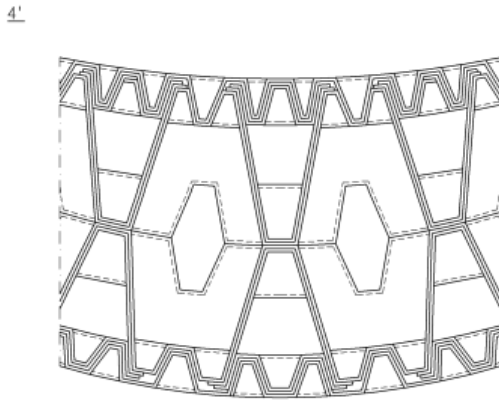
도면12a



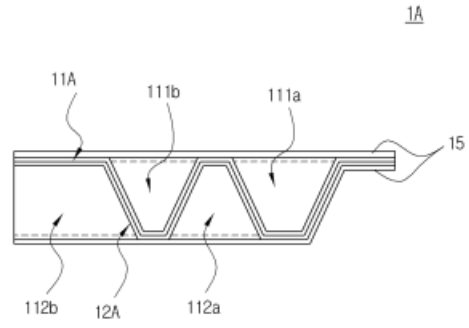
도면15



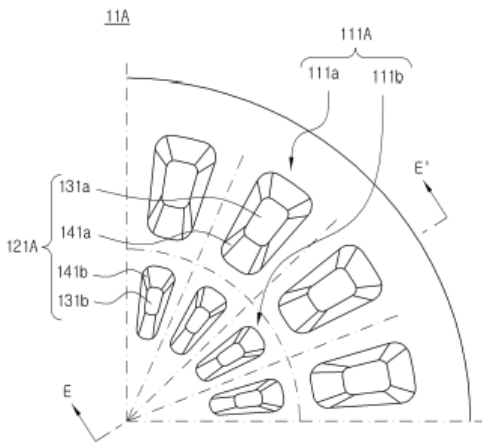
도면 15a



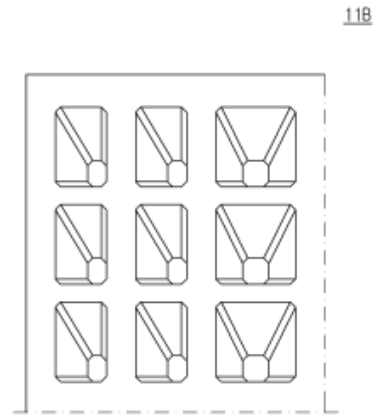
도면 18



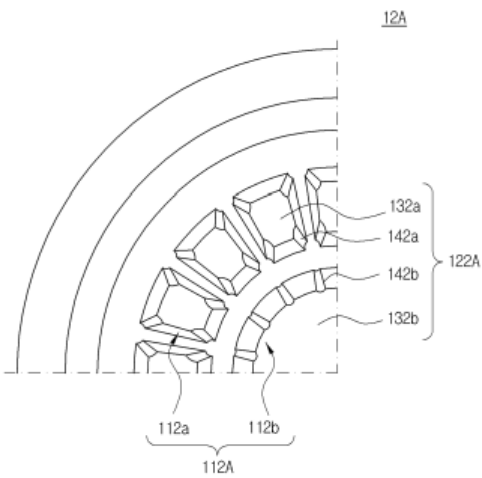
도면 16



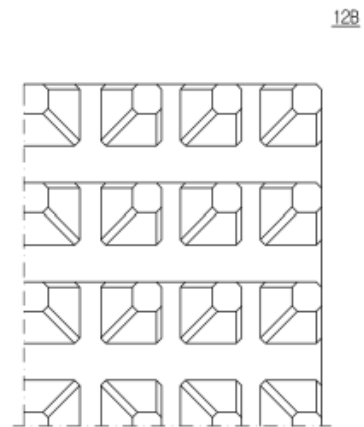
도면 19



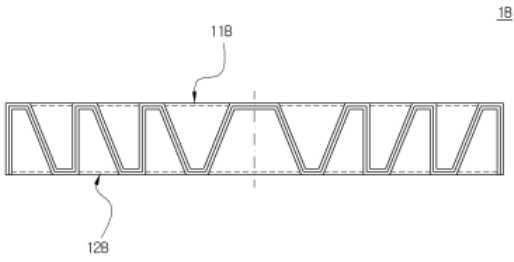
도면 17



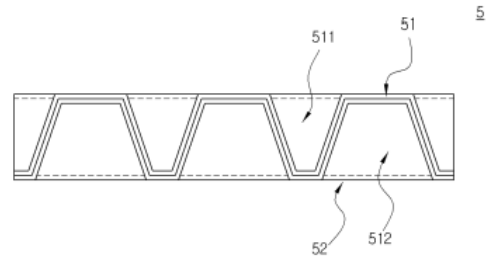
도면 20



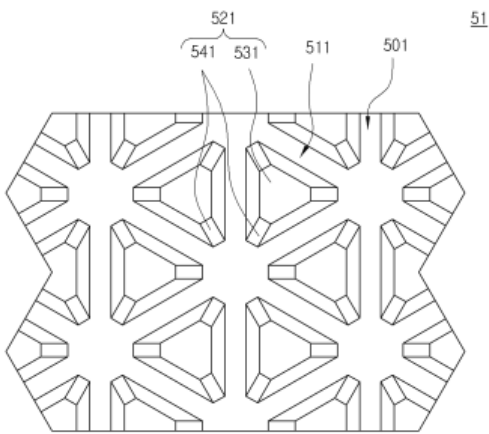
도면 21



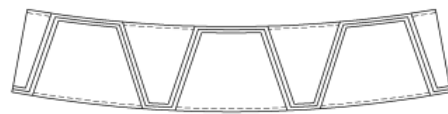
도면 24



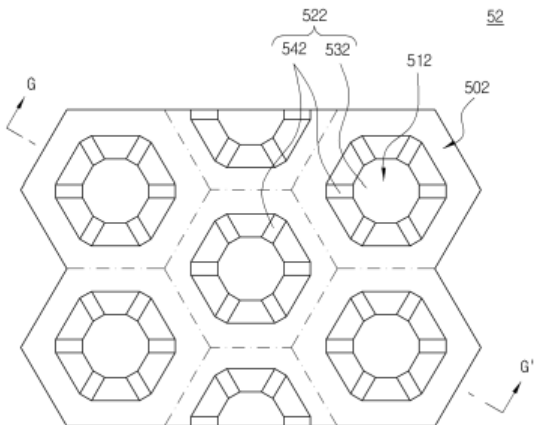
도면 22



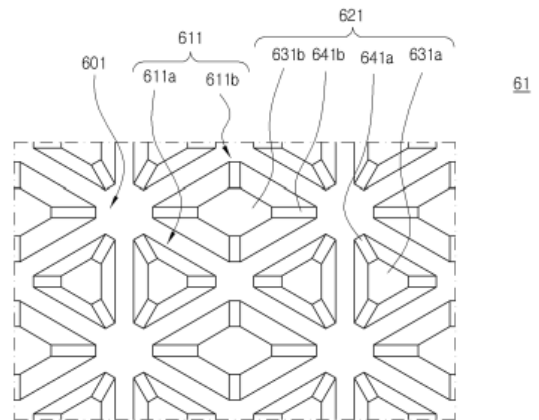
도면 24a



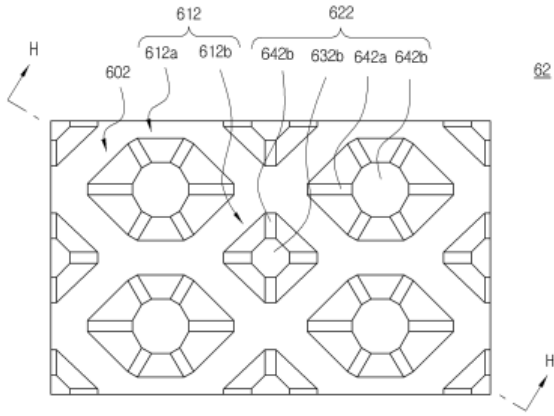
도면 23



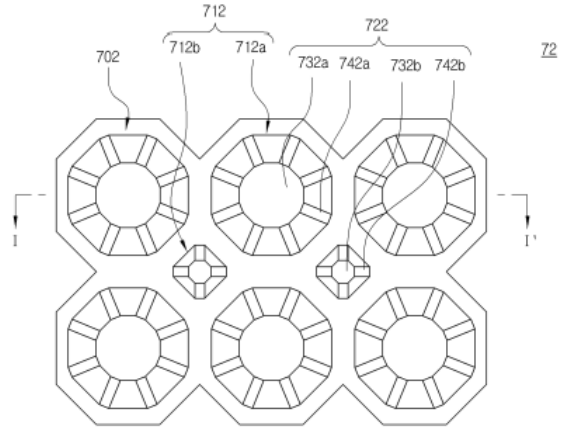
도면 25



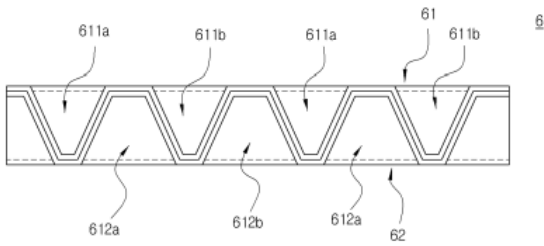
도면 26



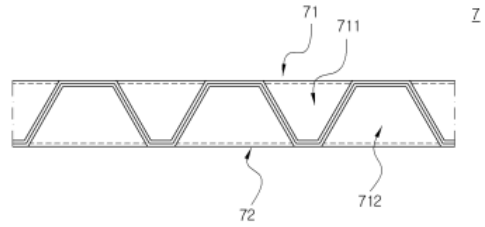
도면 29



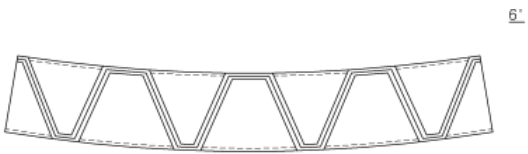
도면 27



도면 30



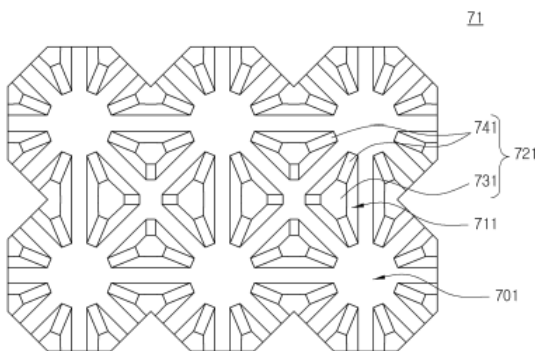
도면 27a



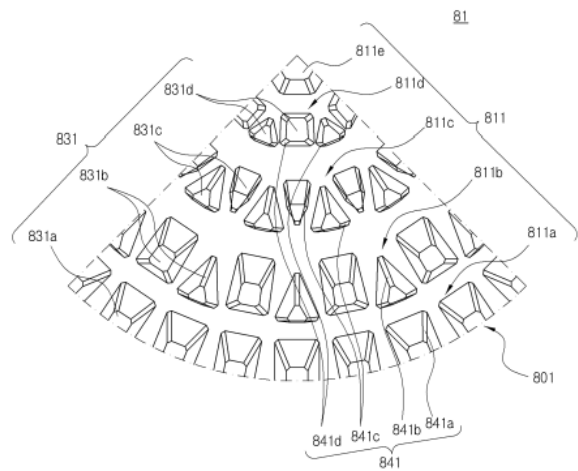
도면 30a



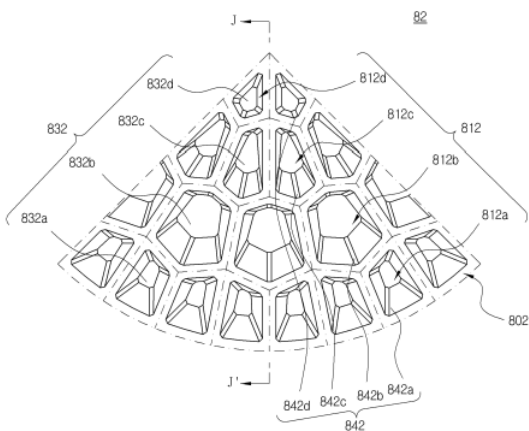
도면 28



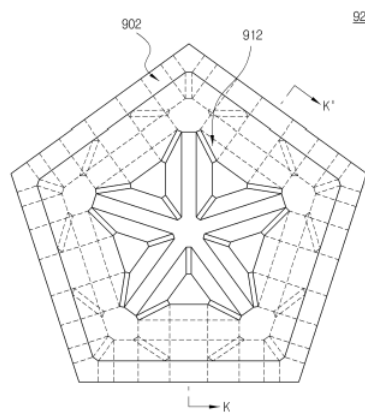
도면 31



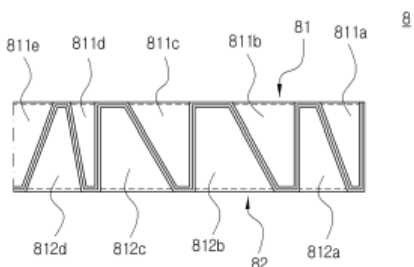
도면 32



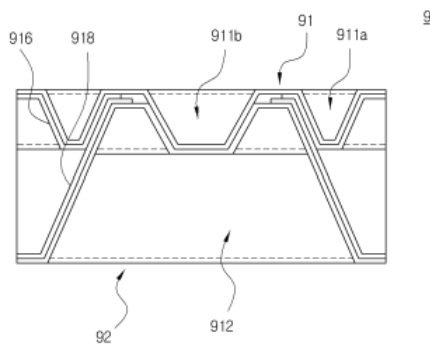
도면 35



도면 33



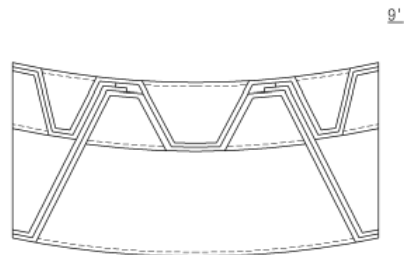
도면 36



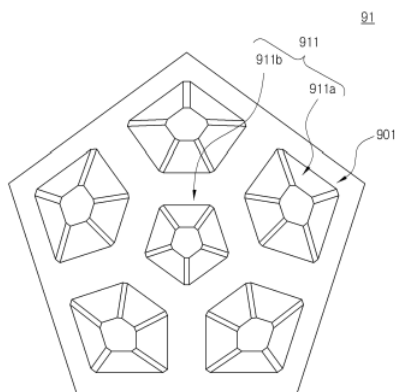
도면 33a



도면 36a



도면 34



[특허번호 10-1425051]