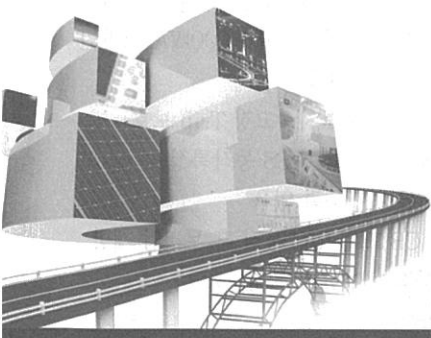


전기설비의 보호방식 적용

출처 _ 서지 보호장치(SPD) 선정 및 적용
(전기안전관리자 교육교재)



1. 보호방식 개념

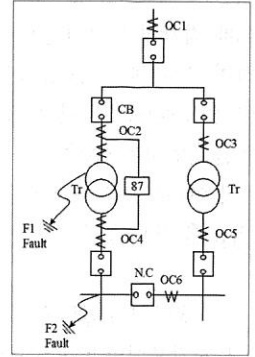
1.1 주보호·후비보호

1) 주보호

보호 시스템을 계통 구분 개소마다 설치하여 사고 발생시에 사고점 가장 가까운 위치부터 가장 빨리 동작시켜, 이상 부분을 최소한으로 분리하는 것이 주보호 장치이다.

2) 후비보호

주보호 장치가 어떤 원인에 의하여 오·부동작 상태에 있을 때 Back-up 동작하는 것이 후비보호 장치이다.



사고점	주보호	후비보호
F1	87	OC1
	OC2	
F2	OC4	OC2
	OC6	OC5

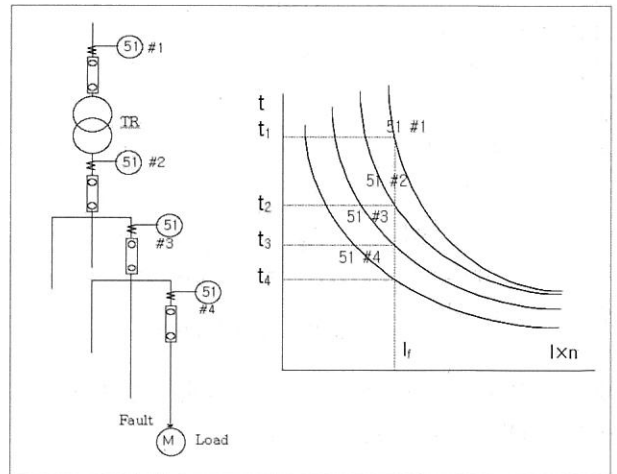
【주보호·후비보호 구성 예】

1.2 한시차 계전방식

각 단계별 보호계전기(OCR) 동작시간을 조절하여 주보호와 후비보호가 상호 협조되도록 구성하는 방식을 말한다.

- 전력회사 변전소 OCR 동작시간 : t_0
- 수전점 OCR : t_1
- MAIN OCR : t_2
- 배전용MAIN OCR : t_3
- 부하용 OCR : t_4 의 경우

$t_0 > t_1 > t_2 > t_3 > t_4$ 시간 형태로 보호협조를 취하게 하여 아래의 그림에서 F점에 사고 발생시 51#4에 의하여 CB4를 가장 먼저 동작시킨다(주보호).



만일 CB4 동작 실패 시(또는 동작 불가능 시) CB3에 의하여 사고구간을 제거(후비보호)하는 방식을 말한다. 이때 각각의 동작시간($t_0 \sim t_4$)은 일정한 간격을 유지하여야 하며 유지되어야 할 동작시간(Delay time)은 CB 동작시간(3~8Cycle)+OCR 관성시간(공칭 동작시간의 15%)+여유시간 등을 감안하여 적용한다.

이 여유시간은 유도원판형 보호계전기 기준이며 Digital Type을 적용할 경우 OCR 관성시간을 생략할 수 있다.

- 1) 고장발생 구간별 동작시간 차이로 구별한다.
- 2) 자가용설비 방사상 계통 단락보호에 적절하다.
- 3) 보호시간이 길어지는 단점이 있지만 주보호, 후비보호를 동시에 할 수 있어 경제적이고 가장 많이 사용된다.

1.3 보호장치간 시한협조 권장 기준 (ANSI / IEEE Std. 242)

① 한시계전기 : 0.3~0.4Sec

CIRCUIT BREAKER OPENING TIME	... 0.08 Sec
RELAY OVER TRAVEL 0.10 Sec
SAFETY FACTOR FOR CT SATURATION, SETTING ERROR 0.12~0.22 Sec

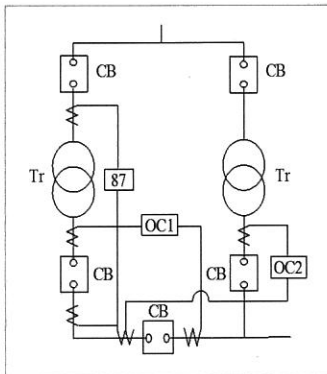
② 순시계전기 : 0.15~0.25 Sec

INSTANTANEOUS RESET 0.03 Sec
VCB OPENING TIME 0.05 Sec
SAFETY FACTOR 0.07 Sec

1.4 구간보호방식

보호구간 끝에 변류기를 설치하여 각 변류기 시간 차전류로 동작하고 CT를 보호구간이 중첩되도록 설치하여 보호구간 내부고장에 동작하도록 한다.

구간보호 방식은 전력회사 변전소 내부 또는 중요 초고압 수용가 인입선로(T/L) 보호 방식, 내부 BUS 보호 등에 주로 사용되며, 일반 수용가에서는 사용예를 보기 어렵다.



【그림 1.4】 구간 보호방식 구성 예

2. 설비별 보호방식

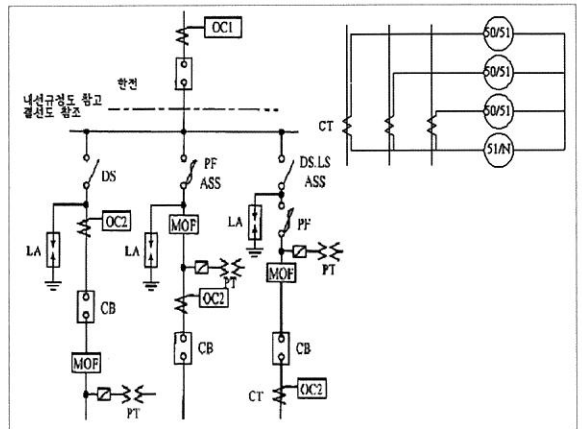
2.1 수전회로 보호

수전회선 보호는 1회선, 상용예비, 2회선, Loop, SNW 등 전력회사 배전방식에 따라서 수전하게 되며, 수전방식에 따라 적용방법 달라진다. (Loop-구간보호, SNW-역전력 차단, 무전압 투입, 차전압 투입 동작)

1) 22.9kV 정식설비

22.9kV-Y로 수전하는 경우 수전용량 1,000kVA 이상인 경우는 차단기(CB)를 사용하는 정식 수전설비로 하여야 한다.

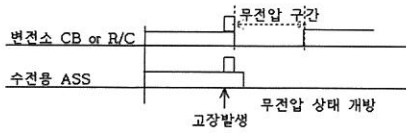
- 수전 CB용 계전기는 강반한시(VI) 사용
- KEPCO 권장사항
- 파급사고 방지(정격 용량 2배 내외)
- 3개 CT Y결선 (과전류 정수, 강도 등 고려)
- 과전류 & 단락보호 : OCR (50/51)
- 지락보호 : Y-결선 잔류회로 OCGR (50N/51N)
- 수전점 PF



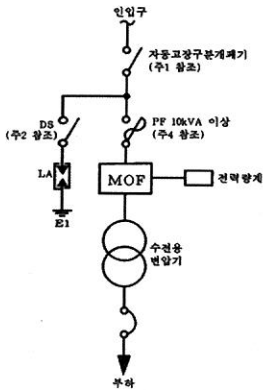
2) 22.9kV 간이설비

간이 수전설비와 정식 수전설비 차이는 차단기(CB)가 설치되지 않는다는 점이다. 내선규정 표준 결선도에 의하면 22.9kV-Y로 수전하는 경우 수전용량이 1,000kVA 미만인 경우는 간이 수전설비로 할 수 있다.

- ASS : 과전류(800A 이하) & 지락고장 Trip 보호
- PF : 단락고장 보호
- ASS 동작특성
- VCB 같은 고장전류 차단능력 없음
- 전력회사 변전소 CB 또는 R/C 동작 후 무전압 개방 (고장전류 차단 동작이 아님에 유의)



- 축세설정(R/C조합) : ASS 1.4~1.7sec(84~102Cycle)
 RC 2sec(120 Cycle)
 순시설정(CB 조합) : ASS 3~4 Cycle 지연동작
 CB 0.3sec(18Cycle)
 최근 기종 : 축세, 순시 구분 없음. 돌입전류 설정(0.5, 1.0sec)



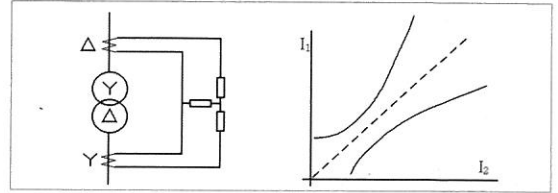
2.2 변압기 보호

수변전설비에서 변압기는 가장 주요설비가 된다. 따라서 5,000kVA 이상 용량에 대해서는 변압기 내부고장 검출 전용 보호장치를 설치하도록 기술기준에서 아래 표와 같이 규정하고 있다.

- 1) 전기적 보호 : 개정 전기설비 기술기준 판단기준 48조
- 과전류, 단락 : OCR(50/51) 적용(순시요소부 강반한시 사용: TR정격 150~200%Set)
 - 지락 : Y
 - 결선 잔류회로 GOOCR(51N) (수전설비와 동일)
 - 내부고장 : RDF(87) 이용(내부단락, 지락 검출)

용량	보호장치			
	과전류	내부고장	온도상승	기타
5,000~10,000미만	Trip	Alarm	-	차단 또는 경고
10,000 이상	Trip	Trip	Alarm	차단 (강제)
송풍풍냉, 송유자냉				송풍기, 오일펌프 정지 경고
수냉식				냉각수 단수 경고

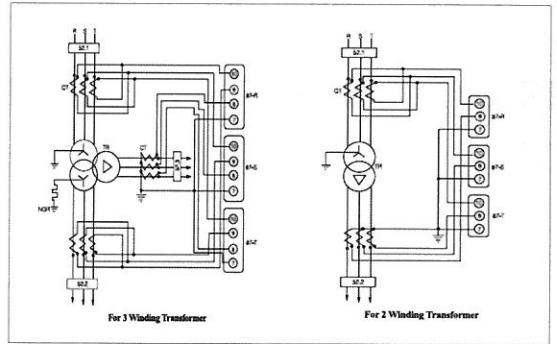
<기본결선 & 동작특성 설명>



※ 최근 Digital Ry TR결선 관계없이 CT Y결선

2) 기계적 보호

- 부흡쓰 계전기 : 콘서베이터 통로에 설치 내부 가스 발생 검출(1단), 급격한 유류 유동(2단)
- 온도계전기 : 변압기 내부의 온도 상승 감지 동작
- 압력계전기 : 변압기 내부의 압력 급속상승 감지 동작



2.3 배전회선 보호

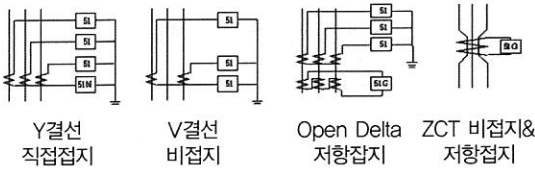
1) 방사상 계통

- 과전류 계전기에 의한 한시차 계전방식 적용
- 필요한 경우 순시요소 제거(고장범위 축소)
 단점 : 고장 지속기간 중 전압강하 발생

2) 지락보호

배전회선 지락보호는 배전계통 접지 운용방식에 따라 달라진다. 즉 직접접지계, 저항접지계, 비접지계 등에 따라 지락고장 검출방식과 적용 보호계전기가 아래 표와 같이 적용하고 있다.

구분	직접접지	임피던스(Z) 접지	비접지
지락고장전류	· 매우크다 · 수천~수만A	· 수십~수백A	· 매우작다 · 수백mA
CT결선방법	· 3CT Y잔류회로	· 3CT Y잔류회로 · ZCT	· ZCT · GPT
적용 Relay	· GOOCR	· GOOCR · DGR	· SGR



- 3E • 과전류(과부하), 역상, 결상
- 4E • 과전류(과부하), 역상, 결상, 지락
- 부족전압/27 • 부족전압에 의한 기동시간 지연 방지

※ 고압 VCS(W/PF)와 Relay 조합 ※ 직접 접지계 저압 M/C와 EOCR 조합
 • OCR 순서(단락보호)요소 사용 금지 • EOCR 단락, 지락요소 사용 금지

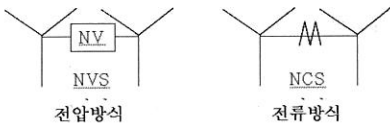
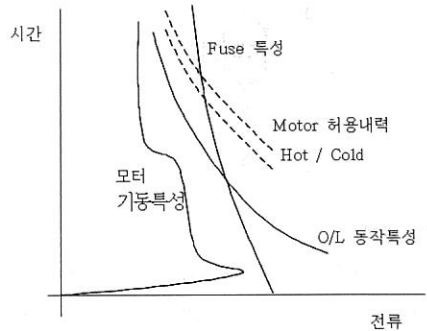
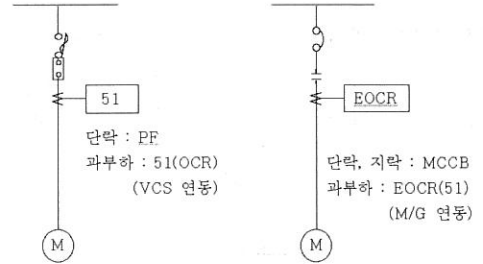
2.4 전력용 콘덴서 보호

전력용 콘덴서는 항상 전부하 운전되는 특징을 가진다. 즉 24H 365D 전부하 운전된다는 것이다. 따라서 KSC 4802에 의한 콘덴서 특성을 이해하고 보호계전기를 설정해야 한다. 또한 대용량 Bank일 경우 적용 보호장치를 기술기준에서 아래 표와 같이 규정하고 있다.

- 115% 전압, 단시간(30분)
- 130% 전류, 고조파 성분 포함
- 보호장치에 관하여 개정 전기설비 기술기준 판단기준 (제 49조)에 명시

구 분	보호장치	차단
500kVA 초과 15,000kVA 미만	과전류	○
	내부고장	○
15,000kVA 이상	과전류	○
	내부고장	○
	과전압	○

- 과전류 계전기
 - 고조파 성분에 의한 발열 & 소손
 - 과전류 계전기 135 % 내외 설정
- 내부 소자 보호계전기



- 과전압 계전기
 - 전압 상승에 의한 콘덴서 발열 & 소손
 - 과전압 계전기 120 % 내외 설정

2.5 모터 보호

- 과부하 계전기 49/51
- 정격용량 115%/130%/150% 보호
 - 과부하, 역상, 결상에 의한 Motor 권선 소손 방지
- 역상/46 결상/47 (Unbalance Ry 적용)
 - 역상분 전류에 의한 발열
 - 결상에 의한 소손

