



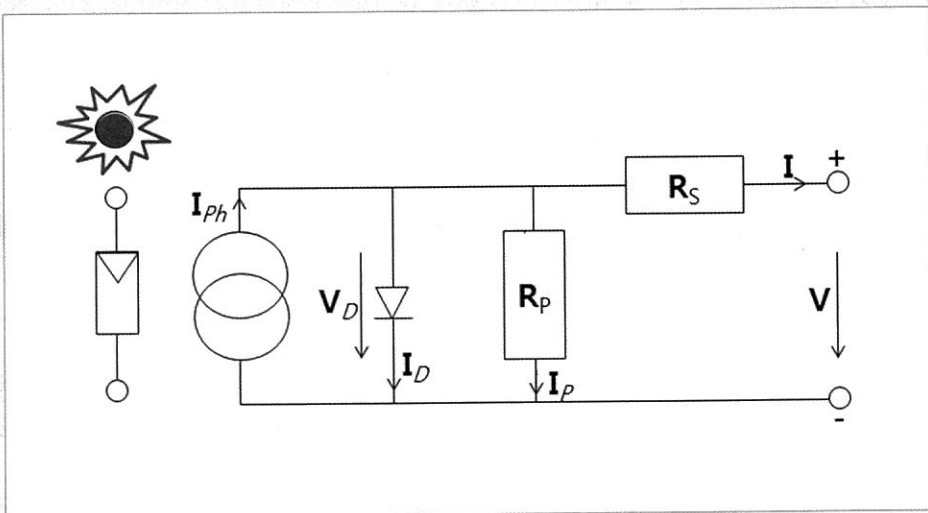
건축전기설비기술사 문제해설



글_ 김 세 동 (No. 22607)
두원공과대학 교수/공학박사/기술사

Q. 태양전지 모듈의 간이등가회로를 그리고, 전류-전압특성곡선을 설명하시오.

☞ 본 문제를 이해하고, 기억을 오래 가져갈 수 있는 그림이나 삽화 등을 생각한다.



【그림 1】 태양전지의 등가회로



[해설]

1. 태양전지의 등가회로

그림 1은 태양전지의 등가회로를 나타낸 것이다. 등가회로는 그림 1과 같이 직렬저항(R_s)과 병렬저항(R_p)으로 구성되며, 다음과 같은 수식으로 표현된다.

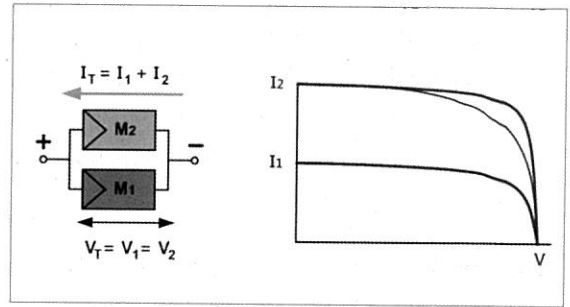
$$I = I_{ph} - I_D - I_p$$

$$I_p = \frac{V_D}{R_p} = \frac{V + R_s I}{R_p}$$

그림 1에서 직렬저항이 커지면 단자전압 V 가 적어지고, 병렬저항이 적어지면 누설전류가 증가하여 출력전류가 감소한다. 일반적으로 직렬저항은 전기적 접촉으로 발생하고 수 $m\Omega$ 정도이고, 병렬저항은 10Ω 이상이다. 태양전지의 직렬 및 병렬저항은 셀의 성능을 결정하며, 태양전지의 실리콘 순도와 직렬 및 병렬 저항에 의해 태양전지의 등급은 1~15등급으로 나누어진다.

2. 태양전지 모듈의 전류-전압 특성

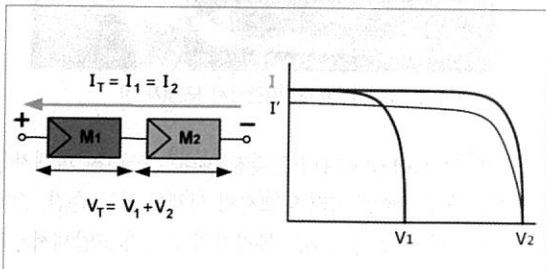
태양전지 모듈에 입사된 빛 에너지가 변환되어 발생하는 전기적 출력의 특성을 전류-전압 특성이라고 하며, 그림 2는 태양전지 모듈을 직렬과 병렬로 연결한 경우의 전압과 전류의 관계를 보여주고 있다.



[그림 2] 태양전지 모듈의 직렬 연결시 전류-전압 특성

모듈의 출력은 태양의 방사조도, 광원의 종류 및 온도 등 여러 가지 자연조건에 의해 좌우된다. 태양전지 모듈의 Array 구성과 각 모듈의 성능의 차이로 동작전압이 불일치하게 되는 원인이 되기도 하므로 이를 주의하여야 한다.

- 1) 모듈에 따라 전류의 크기가 1 A 가까이 차이가 발생하기도 하므로 같은 전류의 모듈을 한 직렬로 구성하는 것이 좋다.
- 2) 같은 용량의 모듈도 전압이 수 V까지 차이가 나는 경우도 있다. 전압이 높은 모듈을 멀리 배치하고 낮은 모듈을 가까이 배치하면 효과가 크다. ❖



참고문헌

1. 유권중 역, 태양광발전시스템 설계 및 시공, 인포더북스, 2009
2. 이지용, Photo-Voltaic Systems, R&D Center of Hex Power System Co., Ltd. 한국조명전기설비학회 전문워크샵, 2009.4