



설치기준

산업자원부고시 제4-2-4조 제2호가목 (돌출물 안에 설치 금지)

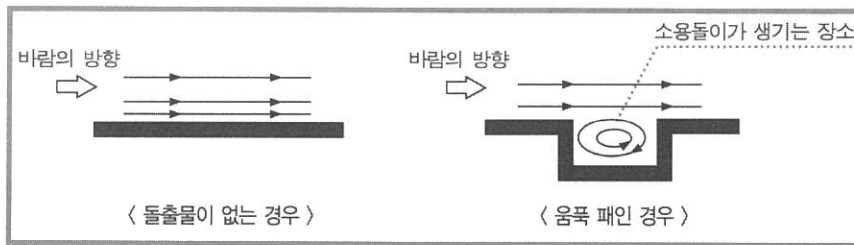
급배기통은 좌우 또는 상하에 설치된 돌출물간의 거리가 1,500mm미만인 곳에는 설치하지 않을 것.

1 | 기준해설

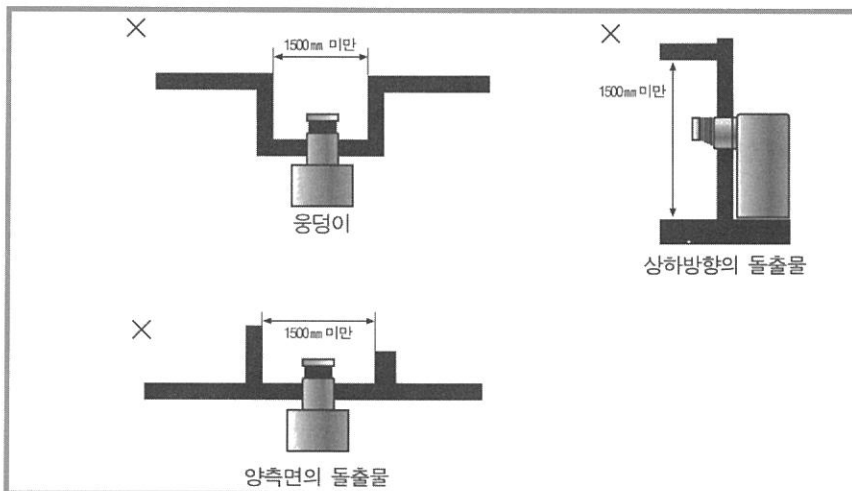
돌출물간의 거리가 1,500mm 미만인 곳에 설치하지 못하게 하는 이유

급배기통 부분 주위에 돌출물이 있으면, 그림과 같이 공기의 흐름이 와류를 일으켜 급배기통에 영향을 주기 때문이다. 따라서, 급배기통 주위에는 돌출물이 없어야 하는 것이다.

[와류(소용돌이) 형성 원리]



[와류(소용돌이) 형성 원리]





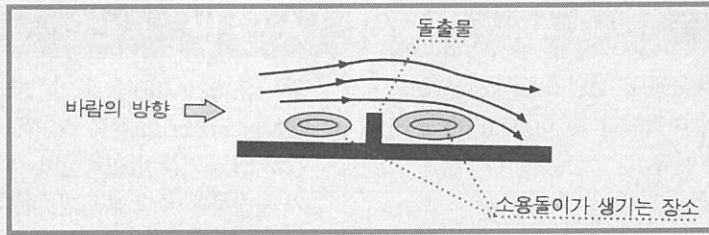
참고자료

급.배기통 주위 한 곳에 장애물이 있는 경우에는 장애물에서 다음과 같이 거리를 유지하여 급.배기통을 설치하여야 원활한 급.배기가 가능하다.

측면(한쪽면) 장애물의 돌출길이	측면(한쪽면) 장애물로부터의 유지거리
(급.배기통 돌출길이) + 400mm미만	800mm이상
(급.배기통 돌출길이) + 400mm이상	300mm이상

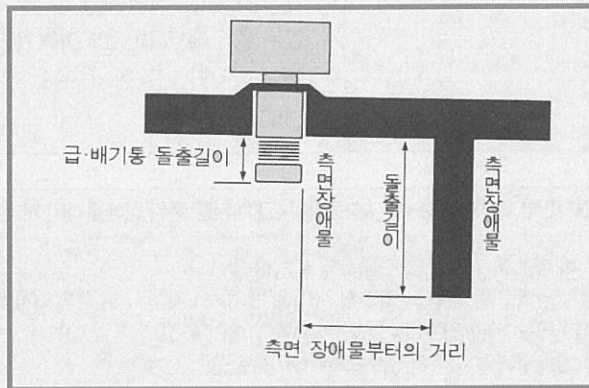
아래 그림에서 보는 바와 같이, 장애물과 급.배기통과의 돌출길이 비슷할수록 와류의 영향이 커서 더욱 문제가 많으며, 이 경우에는 거리를 크게 유지하여야 한다.

[와류발생 범위 예]



급.배기통 주위에 돌출물이 한 곳에만 있는 경우
(일본가스기기검사협회 발간. 가스기기 설치 기준 및 실무지침)

[급.배기통 주위에 돌출물이 한 곳에만 있는 경우의 예]



2 | 관련질의 회신

급.배기통 주위 한 곳의 장애물에 관한 질의회신

Q 질문	A 답변
연도 옆쪽 장애물 길이가 3,500mm이고 옆쪽 장애물과 배기통톱과의 거리가 400mm일 경우 강제 급.배기식(FF) 가스보일러의 연도설치가 가능한지 여부	강제급.배기식(FF) 가스보일러의 급.배기통 설치시 한쪽면이 돌출물이고 다른 쪽은 개방되어 있는 경우 돌출물의 길이에서 급.배기통의 돌출길이를 뺀 값이 400mm미만이 경우 돌출물과 급.배기통의 이격거리는 800mm 이상 유지하여야 하며, 400mm이상인 경우 돌출물과 급.배기통의 돌출길이를 뺀 값이 3,100mm이고, 돌출물과 급.배기통이 400mm 이격되어 있는 경우 급.배기통의 설치가 가능함 (1998. 3. 27 시설 610-1456)

Q 질문	A 답변
측면 장애물과 FF보일러 및 FE보일러의 연도와의 이격거리 및 이격거리를 달리 규정하는 사유	강제급.배기식(FF) 가스보일러의 급.배기통 설치시 급.배기통 한쪽 측면에 돌출물이 있는 경우 급.배기통이 일체형인 사유로 배기가스가 돌출물에 부딪혀 급기측에 유입될 우려가 있으므로, 강제 급.배기식 가스보일러의 급.배기배기식 가스보일러의 경우 배기통톱에서 배출되는 배기가스가 급기측에 유입될 우려가 없으므로, 배기통톱 한쪽측면에 돌출물이 있는 경우에도 별도의 이격거리 없이 배기통톱의 설치가 가능함. (1998. 3. 27 시설 610-1456)

설치기준	산원자원부고시 제4-2-4조 제2호가목 (급.배기통 주위 장애물과의 거리)
<ul style="list-style-type: none"> ○ 급.배기통은 전방 150mm이내에 장애물이 없는 장소에 설치할 것. ○ 급.배기통의 전 벽관통부는 급.배기통 본체와 벽과의 사이에 배기가스가 실내로 유입되지 아니하도록 할 것. ○ 급.배기통의 높이는 바닥면 또는 지면으로부터 150mm 위쪽에 설치할 것. ○ 급.배기통 상방향 건축물 돌출물과의 이격거리는 250mm 이상일 것. 	

1 | 기준해설

1) 전방 150mm이내에 장애물이 없는 장소에 설치하여야 하는 이유

배기가스가 원활하게 배출되도록 하기 위함이다. 급.배기통 전방 가까운 곳에 장애물이 있는 경우에는 배기구에서 배출된 배기가스가 장애물에 부딪혀 다시 급기부로 유입할 우려가 있기 때문에 고시에서는 이를 제한하고 있는 것이다.



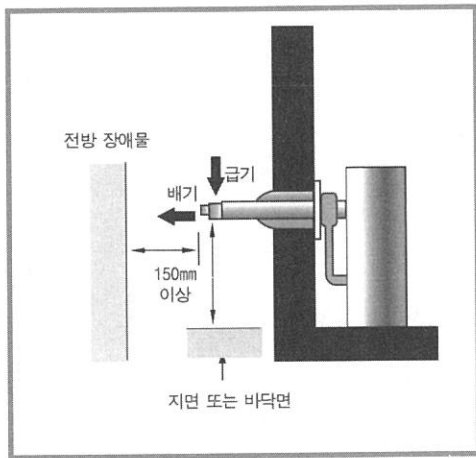
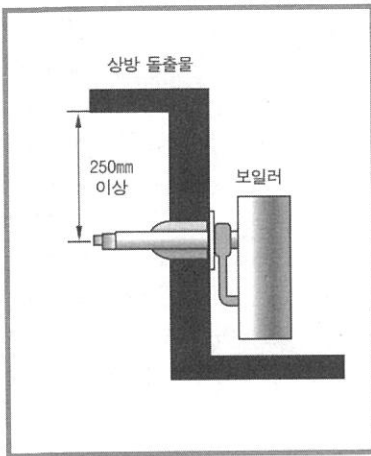
2) 닥면 떠는 지면으로부터 150mm 위쪽에 설치하여야 하는 이유

지면 가까이 빗물, 토사 등과 울건을 놓아 급배기통 입구가 막힐 우려가 있기 때문에 이를 제한하는 것이다.

3) 상방향 건축물 돌출물과 250mm 이상 이격 설치하여야 하는 이유

상방향 건축물 돌출부에서 250mm정도까지는 배기가스의 체류공간이 된다. 따라서, 이 간격내에 급배기통을 설치하면 체류된 배기가스로 인하여 가스보일러에 공급되는 공기가 배기가스로 오염이 되므로 이를 제한하는 것이다.

[급배기통 설치 예]

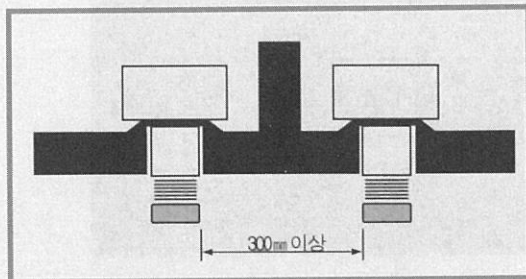


참고자료

급배기통 간의 유지거리
(일본가스기기검사 협회 발간, 가스기기 설치 기준 및 실무지침)

급배기통 을 두 대 나란히 설치하는 경우에는 원칙적으로 동일한 가스기기여야 하며, 급배기통의 돌출길도 동일하여야 한다. 이 경우 급배기통 서로 간의 유지거리는 300mm이상으로 하여야 한다.

[급배기통간의 유지거리 예]



2 | 관련 질의회신

급.배기통간의 유지거리에 관한 질의회신

Q 질 문	A 답 변
<p>강제급.배기식(FF) 가스보일러의 급.배기 통간의 유지거리는 얼마인지 여부</p>	<p>도시가스사업법령에서는 질의내용에 대한 명시적인 규정은 없음. 따라서, 도시가스안전관리 기준통합고시 제4-2-2조 제8호의 규정에 의하여 제조자가 제시한 시공지침을 따라야 함. 참고로, 강제급.배기식 가스보일러의 급.배기 통통의 경우에는 급기(구)와 배기(구)가 동일한 장소에서 이루어지기(취치하기) 때문에 설치시 주위의 돌출물에 특히 주위하여야 함. 인접한 급.배기통도 공기의 흐름을 소용돌이로 흐르게 할 수 있으므로 배기가스가 급기로 유입되어 불완전 연소의 우려가 있음. 따라서, 가능한 한 설치하는 보일러는 동일한 용량의 보일러로 하고, 급.배기통의 돌출길이 또한 동일, 병행하여 30cm이상 거리를 유지하여 설치하는 것이 안전관리상 바람직함.</p> <p>(2002. 7. 2 인터넷 답변)</p>

[급.배기통간의 거리가 너무 가까워 역류의 우려가 있는 경우]

