

오염물질 배출특성 및 입자상오염물질

| 연재 |



Ⅲ. 집진장치 설계 시 고려인자

3. 집진설비의 종류 및 장·단점 분석

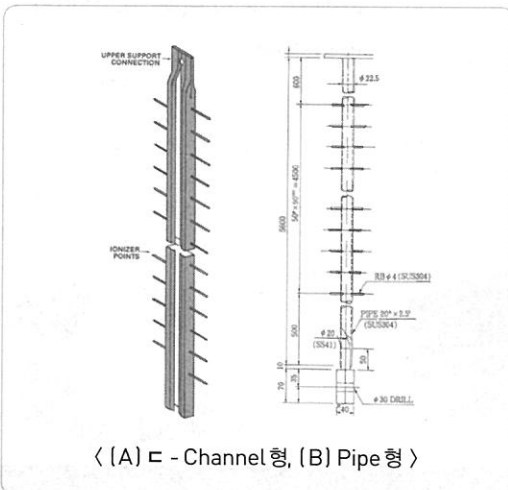
3-5. 전기집진장치(Electrostatic Precipitator)

3-5-5. 전기집진장치의 구조

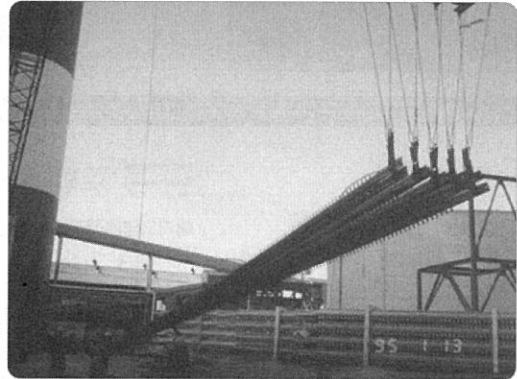
(3) 방전극(Discharge Electrode)

집진기에 아주 높은 전압(50~60KV/12.5cm)이 하 전 되고 있을 경우에는 방전극은 되도록 굵어야 좋으나 고효율과 안정 전하의 측면에서는 가능한 가는 방전극을 사용하는 것이 바람직하다. 그러나 공업장치에 있어서는 부식 및 방전극의 분진 퇴적방지를 위해 충격에 의한 피로(被路) 등으로 인한 단선사고와 자기진동에 의한 지속 불꽃 섬락 등에 동근선(직경 : 2~6mm), 각선(꼬임형 또는 직각 면이 4 × 4~6 × 6m), 별모양선(외접형 직경이 5~11mm) 등이 많이 사용되고 있다.

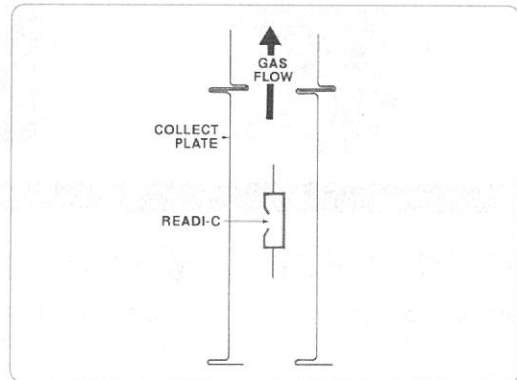
< 그림 31. 침상 방전극(Fish bone type)의 예 >



< 사진 9. 방전극 설치 모습 >



< 그림 32. 방전극 취부 모습(Top view) >



(4) 추타장치

방전극은 코로나 방전이 활발하면 먼지의 부착이 없게 되고 항상 정상적인 집진 상태에서 코로나 휘점의 비정상성, 집진전압 파형, 운전오류경과 코로나 영역 내의 먼지 침입 등의 원인으로서 먼지가 퇴적 될 수 있다. 그리고 먼지퇴적이 증가하게 되면 코로나 시발 전압(Ec)이 높게 되고 급격히 방전극의 증대가 진행할 가능성이 있다.

방전극의 먼지퇴적 방지를 위한 추타는 보통 연속적으로 두들기며, 높은 함진 가스 처리에 있어서는 추타 횟수를 늘여야만 한다. 보통 각 방전극은 상부 격자 부분에 취부 하도록 하였으며, 방전극 하부에는 추를 설치한다.

따라서 방전극은 햄머(hammer) 추타시의 종진동과 횡진동의 가속을 반복할 경우에 우려되는 피로 단선을 촉진시키지 않도록 유의해야 한다. 집진 전극 면은 먼지를 포집 퇴적시키는 역할을 하게 되며, 이 경우에 있어 집진 전극 면에 퇴적한 먼지 층은 다음 식으로 나타낸다.

$$E_d = K \cdot W_t \cdot \rho \cdot t \cdot l$$

W_t : 집진전극 단위 면적당 함진 량

ρ : 먼지의 전기저항

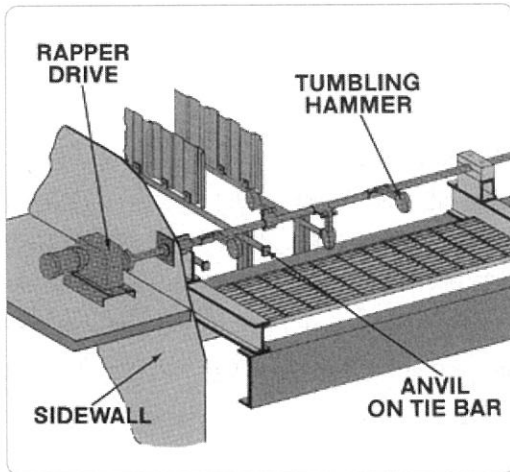
t : 경과시간

l : 방전전류

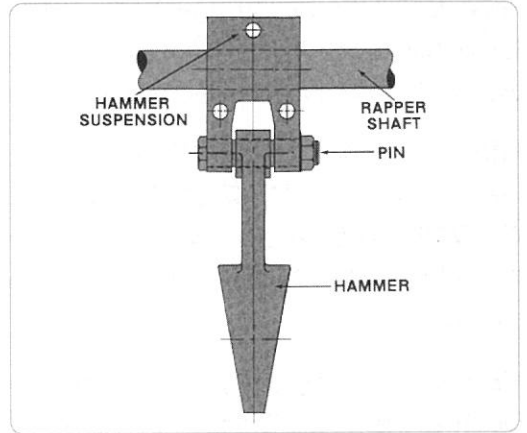
E_d : 집진층의 표면 전위

따라서 표면전위가 높아지고, 어느 정도($E_d > E_c$) 이상으로 퇴적하면 집진동작이 원활하지 않게 된다. 이들 운전 조건에서는 퇴적된 먼지를 재 비산시키지 않고 전극에서는 박리 회수하기 위해 적당한 강도와 빈도로서 좀 더 전극 계에 손상을 주지 않는 방법으로 집진전극의 추타를 실시하도록 해야만 한다. 전극추타방식에서는 회전 추타법, 전자 추타법, 공기 추타법 및 요동 추타법 등이 이용되며, 이 경우 추타 기능의 확인이 운전 중에서도 수시로 가능한 구조가 될 수 있도록 하여야 한다.

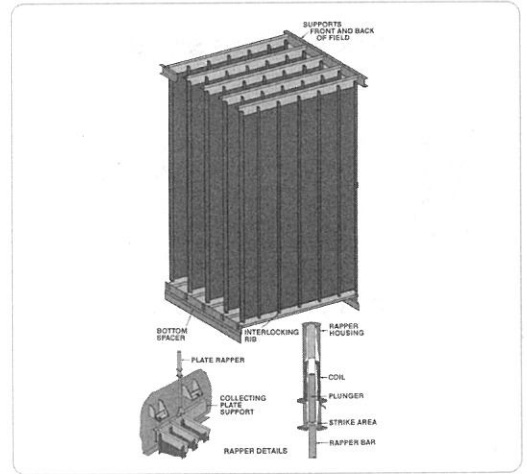
< 그림 33. 집진판용 추타장치(Rapper system) >



< 그림 34. 기계식 추타장치의 예(Tumbling Hammer형) >



< 사진 10. 방전극 측면 추타장치 취부 모습 >



(5) 포집먼지 배출 장치

미스트(Mist)용 전기집진기 또는 습식 전기집진기에서의 포집된 먼지는 밀봉 장치로 쉽게 분리 처리된다. 건식 전기집진기는 전극 부착물을 호퍼로 먼저 분리하여 이것을 연속 또는 간헐적으로 집진기 밖으로 배출한다.

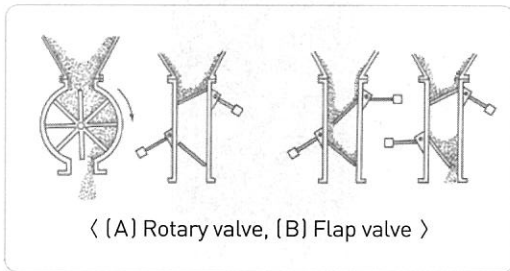
포집된 먼지를 짧은 시간 간격으로 연속해서 배출한다면 적은 용량의 호퍼로도 충분하므로 설비를 값싸게 할 수 있지만, 만약 호퍼 내부의 집진 먼지를 장시간 방치하게 되면 호퍼의 용량이 커야 되므로 설비비용이 높게 될 뿐만 아니라, 수분 흡수에 의한 먼지 배출이 어렵게 되고, 또한 장치의 부식 우려가 있게 된다.

호퍼 내 먼지를 집진기 외부로 배출하는 방법으로는 스크류 컨베이어(Screw Conveyor), 체인 컨베이어(Chain Conveyor), 공기 이송식(Pneumatic Conveyor), 진공 이젝트(Vacuum Ejector) 등이 있다.

이들은 먼지의 성질에 의해 결정되지만 어느 설비라도 기밀 구조로 되어야 한다는 것이 중요하다. 기밀이 완벽하지 않으면 전기 집진기 안이 정압(+압)이 되어 주위가 오손(汚損)되고, 부압(-압)이 되면 집진율이 크게 저하된다.

배출계의 맨 끝 부분은 Rotary, Flap, Double-air-lock식 등의 밸브로서 기밀 배출을 하게 되는데, 공기 이송식(Pneumatic conveyor)의 경우는 건조 공기를 순환해서 사용하는 것이 바람직하다.

〈 그림 36. 포집 분진 배출장치의 예 〉

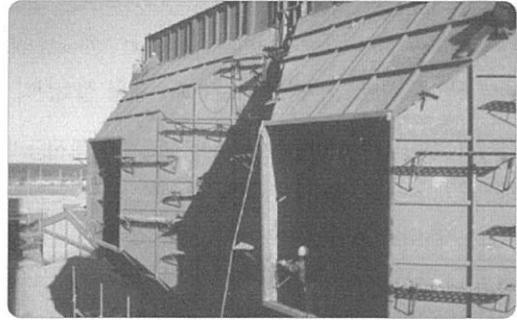


[6] 가스 정류기

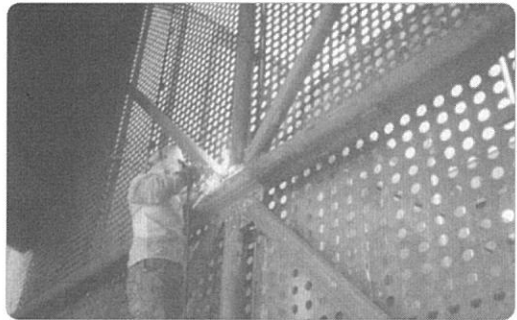
전기집진장치에 있어 당초 설계계획과 다르게 먼지가 초과 배출되는 원인은 대부분이 사전에 배출가스의 성상 조사를 충분하게 하지 않았거나, 조사된 결과의 적용 방법이 정확하지 않음으로 인해 가스 유속이 평균값으로 적용되지 않았거나 집진된 먼지가 재비산 되는 경우이다.

가스 정류기에는 충돌과 와류 흐름에 의해 먼지가 퇴적되어 기능을 떨어뜨리므로 적절한 탈진장치가 설치되어야 한다. 동일한 목적으로 입구뿐만 아니라 출구에도 가스 정류기가 설치되는데, 이는 출구 측의 가스 정류기가 재비산 되는 먼지의 포집과 집진 전극의 역할을 동시에 하게 되므로 적절한 탈진 장치를 설치할 필요가 있는 것이다.

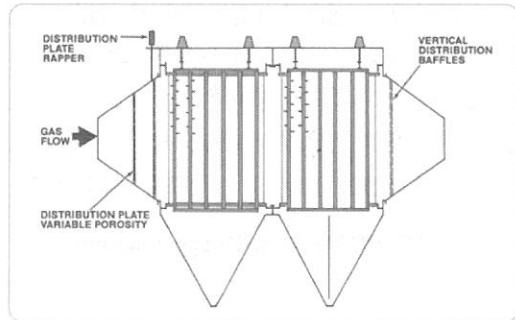
〈 사진 11. 후드에 가스 분포기(정류판) 취부 전 모습 〉



〈 사진 12. 후드에 가스 분포기(정류판) 취부 모습 〉



〈 그림 37. 가스 분포기(정류판) 취부 위치도 〉

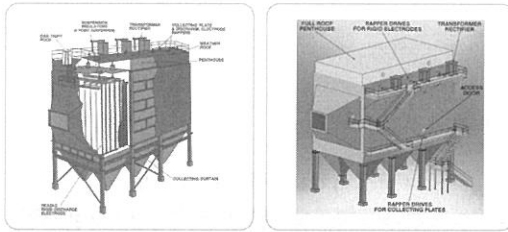


[7] 보조 장치

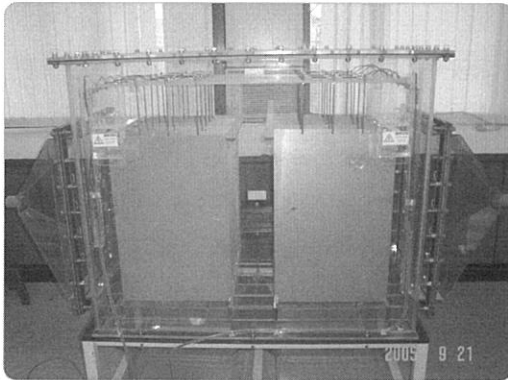
집진설비는 각각 그 특징을 살려 사용하는 것이 일반적이다. 전기집진기는 매연 입자의 하전을 충분히 유지함과 동시에 원활한 집진 작용을 촉진하는 전계를 유지하는 것이 중요한데 전자의 경우는 먼지 입자 경에 의한 함진 농도의 제한이 있고, 후자는 가스 상태의 조정이 필요할 경우가 있다.

함진 가스가 과대하게 되면 코로나 방전이 감소되어 입자의 하진이 불충분하게 되므로 집진이 원활하지 않게 된다. 따라서 함진 가스를 집진기 내로 유입하기 전에 적당히 예비 제진해 주는 것이 훨씬 경제적이다.

〈 그림 38. 건식 전기집진기 외형도 〉



〈 사진 13. 건식 전기집진기 Pilot Plant 〉



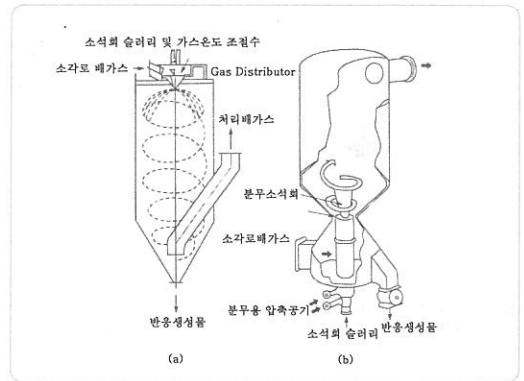
Ⅲ. 세정건조흡수장치(Semi-Dry Absorber)

1. 원 리

세정건조흡수장치는 반응제로서 수용액 또는 슬러리상의 물질을 반응제로 이용하며 반응 생성물은 건조 상태로 배출하는 방식이다.

슬러리 분무 방식은 소석회 등의 알칼리성 슬러리를 반응탑 내에 분무하여 배가스와 접촉시켜 산성가스를 흡수하는 방식이다. 반응 생성물은 탑 내에서 건조 고형물로 되어 후단의 집진장치에 의해 포집, 제거된다. 즉 구성장치에는 약품 저장, 정량 공급기, 슬러리 탱크, 반응탑 및 슬러리 분사 노즐이 있다.

〈 그림 39. 세정건조흡수장치의 외형도 〉



2. 효율 향상 조건

세정건조흡수장치는 보통 백 필터(Bag filter)와 연결하여 사용하므로 효율 향상을 위해서는 다음의 사항에 유의하여야 한다.

- ① 출구 배출가스 온도는 부식방지 등을 위하여 포화 응축 온도보다 적어도 15℃ 이상 높아야 한다.
- ② 노즐의 부식이나 막힘이 발생하지 않도록 해야 하며 만약 이러한 문제가 발생하면 신속하게 교체하거나 막힘을 뚫어주는 장치를 즉시 가동해야 한다.
- ③ 가스와 슬러리의 접촉이 양호하고 반응시간이 충분하도록 운영해야 한다.
- ④ 벽면에 퇴적되지 않도록 분사 각도를 조절하며 퇴적 입자는 제거한다.
- ⑤ 노즐의 막힘 현상을 판단할 수 있는 장치를 운영해야 한다.
- ⑥ 노즐의 부식과 막힘을 방지하기 위한 세척 시스템을 갖추어야 한다.
- ⑦ 하부 반응 생성물의 배출이 잘 되도록 운영해야 한다.
- ⑧ 온도, 압력, 유량, 슬러리 투입량 및 분사 형태, 슬러리 농도 등의 운전 인자 등은 배출 가스 처리효율이 목표 처리효율로 달성되도록 최적 조건을 유지한다.

자료제공 : 환경보전협회 환경연수처
다음호에 계속 ...