

MAP 기반 DME용 엔진 제어로직 개발

박용국^{1*}, 정재우²

¹인하공업전문대학 자동차과, ²자동차부품연구원

Development of Map-Based Engine Control Logic for DME Fuel

Young-Kug Park^{1*} and Jae-Woo Chung²

¹Department of Automotive Engineering, Inha Technical College

²Korea Automotive Technology Institute

요약 본 연구는 DME 연료를 사용할 수 있도록 변경된 엔진의 제어 알고리즘, 로직구성 및 차량상태에서 검증결과를 나타낸 것으로써, 제어구조 및 자동코드 생성기법에 의한 제어로직 설계과정과 제어 맵을 소개하고 최종적으로 제어의 신뢰성 및 성능을 검증한 것이다. 제어구조는 운전자 요구를 엔진발생토크로 구현하기위한 분사제어부와 배기가스 및 동력특성을 만족시키기 위한 공기제어 시스템부로 크게 구성되며, 제어로직은 제어응답성을 향상시키기 위하여 각 제어 기능별로 앞먹임 및 뒤먹임 제어부로 설계되었고, 앞먹임 제어부의 제어 맵은 엔진모델을 이용하여 생성한 뒤, 이를 엔진 및 차량 시험과정에서 보정하였다. 개발된 제어기를 장착하여 차량 시험모드를 완주하였으며, EGR, VGT 및 분사시기 보정에 의하여 배출가스 저감효과를 확인하였다.

Abstract This paper presents the verified results from the examination of the control algorithm, logic composition, and vehicle condition of the engine that has been adapted for DME fuel. It introduces the development process of the control structure and the logic control based on control map and auto-code generation, and finally verifies the reliability and performance of the overall control.

The control structure largely consists of the injection control part that implements driver demand into an engine net torque and the air control system part that satisfies characteristics of exhaust gas and power performance. The control logic is designed with feedforward and feedback control for each of its control functions for an enhanced response. Moreover, the control map of the feedforward controller is created by the use of an engine model created by test data of mass product diesel engine, and it was subsequently calibrated in the test process of the engine and vehicle state. A test mode was completed by attaching the developed controller to the vehicle, and a reduction in gas emission is confirmed by the calibration of EGR, VGT, and injection times.

Key Words : Auto-code Generation, Control Map, Control Logic, DME(Di-Methyl Ether), Engine Control

1. 서론

최근 자동차의 배기환경문제와 화석 연료 고갈에 따라 디젤엔진에 대한 연구개발이 다각도로 이루어지고 있으며, 이와 함께 디젤 대체용 연료의 개발 및 적용에 관한 연구가 지속적으로 수행되고 있다.

이러한 연구배경에 따라 DME(Di-methyl Ether) 연료

를 사용하는 차량에 관한 연구개발이 이루어지고 있으며, 최근 들어 국내외 적으로 이에 대한 연구결과들이 제시되고 있는 상황이다[1,2].

본 연구에서는 커먼레일(common rail) 양산 디젤엔진의 연료계통 변경을 수행하여 DME 연료를 사용할 수 있도록 한 후, 차량 및 엔진제어 알고리즘을 개발하여 엔진 및 실 차량 상태에서 DME적용을 위한 연료분사 계통

본 논문은 지식경제부 2010년 에너지자원 융합원천기술개발사업으로 수행되었음.

*Corresponding Author : Young-Kug Park(Inha Technical College)

Tel: +82-32-870-2366 email: ykpark@inhac.ac.kr

Received April 18, 2013

Revised May 14, 2013

Accepted July 11, 2013

및 엔진제어 알고리즘에 대한 검증 및 평가를 수행하였다. 본 논문의 목적은 이러한 결과들을 제공함으로써 DME용 엔진개발 뿐만 아니라, 다양한 연료를 적용하는 엔진의 제어시스템 개발에 필요한 기반 자료를 제공하는 것이다.

2. 본론

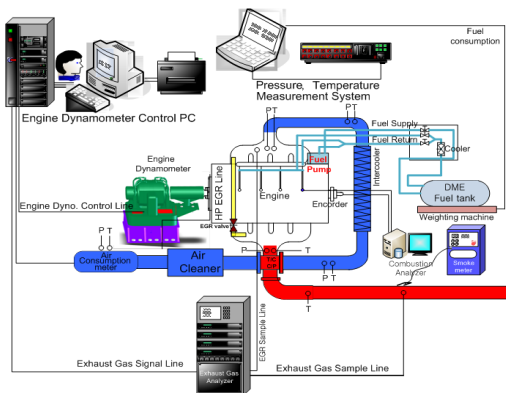
2.1 엔진 및 차량 시험 방법

본 연구에 적용된 양산 디젤엔진은 Table 1과 같이 전자제어 연료분사 시스템, VGT(variable geometry turbocharger) 및 EGR(exhaust gas recirculation) 시스템 등을 채택하고 있다.

일반적으로 DME는 연료의 발열량, 점도 및 압축성등과 같은 물리적 특성이 기존 디젤유와 다르고 특히 부식 특성이 있기 때문에 고압 연료펌프, 인젝터(injector) 등과 같은 연료계통 하드웨어에 대한 개발이 수행되었다.

[Table 1] Specification of test engine

Description	Specification
Displacement	2200cc
Bore × Stroke	87mm × 92mm
Number of cylinders	4
Compression ratio	17.3
Air charging type	VGT
EGR loop type	Cooled High pressure loop



[Fig. 1] Schematic diagram of engine test system

엔진시험 장치는 Fig. 1과 같이 엔진 동력계, 배기분석 시스템 및 엔진성능 데이터 취득장치와 각종 센서류 및 엔진 및 차량제어를 위한 제어시스템으로 구성되며, 특히

각종 센서류의 경우는 DME전용 제어로직 개발을 위하여 연소실 압력 측정, 흡배기계의 압력 및 온도 상황을 파악하기 위하여 장착하였다.

2.2 엔진 및 차량 제어시스템

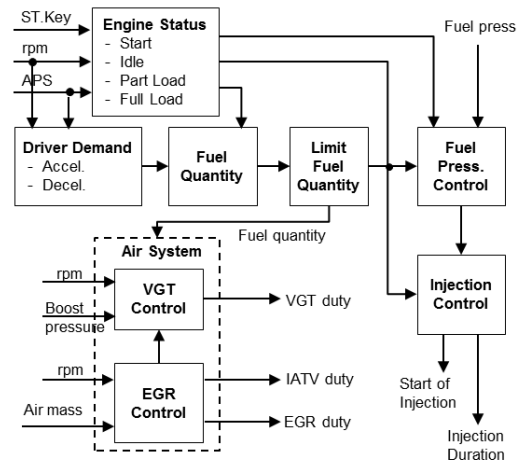
앞서 설명한바와 같이 DME의 연료특성이 디젤유와 다르기 때문에 기존의 양산 제어기를 그대로 사용할 수 없을 뿐만 아니라 특히 엔진 및 차량제어에 대한 차제기술을 확보하기 위하여 전용 제어기를 개발하였다.

제어기 개발과정은 Matlab/Simulink[□]기반의 자동코드 생성기법을 적용하였으며 하드웨어는 MotoHawk[□]을 사용하였다[3].

2.2.1 제어구조 및 제어로직

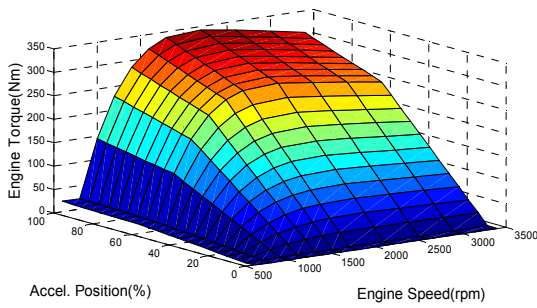
제어구조는 Fig. 2와 같이 엔진 운전상태 결정, 운전자 요구판단, 연료량결정, 연료량 제한, 연료압력제어, 분사기간 및 분사시점 제어 및 공기시스템(air system)제어 부분으로 크게 구성된다.

엔진 운전상태 결정부분은 시동스위치, 엔진회전속도 및 엑셀페달 개도 신호를 이용하여 현재 엔진운전 상태에 따라 하위제어 부분내의 각 제어기능을 수행시키는데 이용된다.



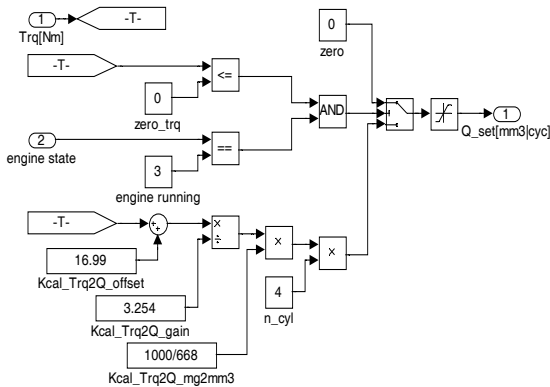
[Fig. 2] Schematic diagram of engine control algorithm

운전자요구판단 부분은 엔진회전수와 엑셀페달개도에 따른 엔진토크를 계산하는 부분으로써 Fig. 3과 같이 구성된다. 이는 양산 엔진의 대량차량에서와 같은 동력특성을 구현하기 위하여 양산 엔진제어기 내의 값을 취하였다.



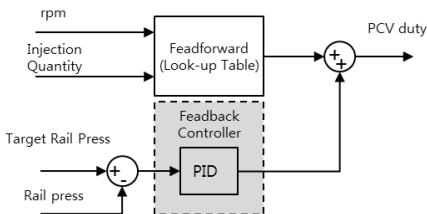
[Fig. 3] Driver demand torque w.r.t rpm and accel position

연료량 결정부는 엔진상태 및 운전자 요구토크에 따른 연료량을 결정하는 부분으로써, 엔진 시동 시 연료량은 냉각수온에 따라 초기 연료량이 결정되며, 아이들(idle) 연료량은 각 엔진회전속도에 대한 마찰 토크를 기준으로 설정한 뒤, 이를 냉각수온에 따른 목표 엔진회전수와 실제 엔진회전수의 오차를 이용하여 비례적분기(PI controller)에 의하여 결정된다.



[Fig. 4] Control logic for fuel quantity w.r.t demand torque

한편 부분부하 및 전부하 운전영역에서의 연료량은 Fig. 4와 같이 운전자 요구 토크를 연료량으로 변환하여 결정되는데, 이는 연료량이 요구 토크에 대한 1차 함수로 가정하여 산정한 후, 이를 디젤엔진 실험 결과를 바탕으로 디젤유와 DME의 발열량 비를 고려하여 최종 구현하였다.

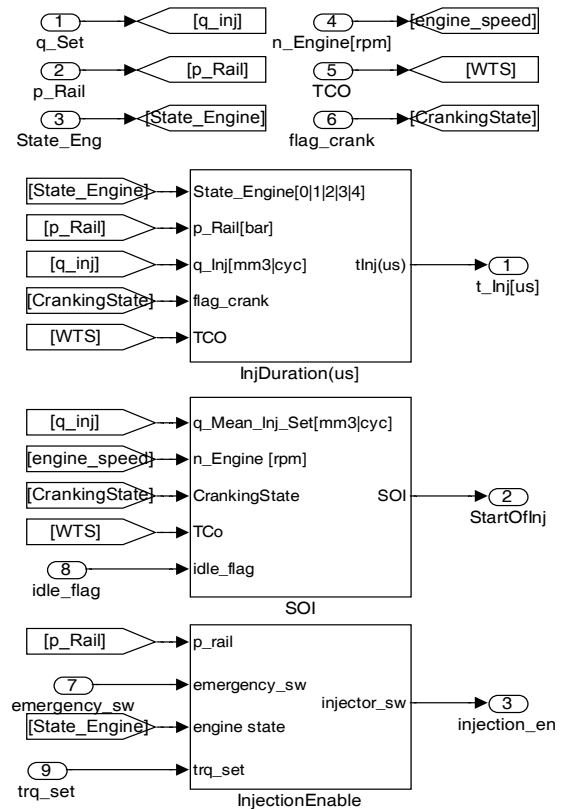


[Fig. 5] Control algorithm for pressure control valve

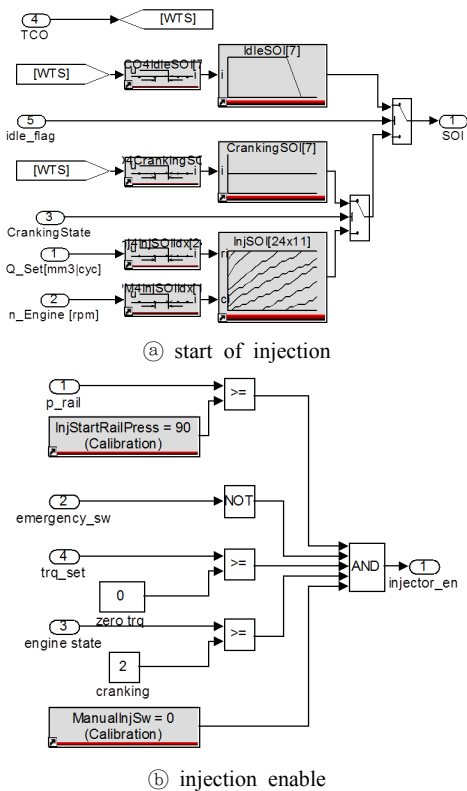
연료량 제한부는 앞서 결정된 연료량을 엔진의 최대 회전속도, 최대토크, 엔진 냉각수의 과온(overheat), 및 스모크(smoke)발생 조건 등에 의하여 제한하여 시스템 안전성 및 매연배출 등을 고려할 수 있도록 구성하였다. 연료압력 제어부는 엔진 운전상태에 따른 연료압력을 제어하는 부분으로써, 이는 Fig. 5와 같이 제어 맵(control map) 기반 앞먹임 제어(feedforward)와 비례적분기로 구성된다.

앞먹임 제어기에서는 현재 운전조건인 엔진회전수, 연료 분사량을 바탕으로 최적화된 제어 맵에 따라 연료압력제어밸브(PCR valve)의 작동 duty ratio를 출력한다. 비례적분기에서는 엔진회전수, 연료 분사량에 따른 목표압력과 현재 센서에서 측득된 레일압력간의 차이를 최소화하는 출력을 계산한다.

분사기제어부는 Fig. 6과 같이 엔진 운전상태 별 분사 기간(injection duration), 분사시점(start of injection, SOI) 및 분사허가 (injection permission)를 제어하는 부분으로 구성된다.



[Fig. 6] Top level of control logic for fuel injection



[Fig. 7] Control logic for injection

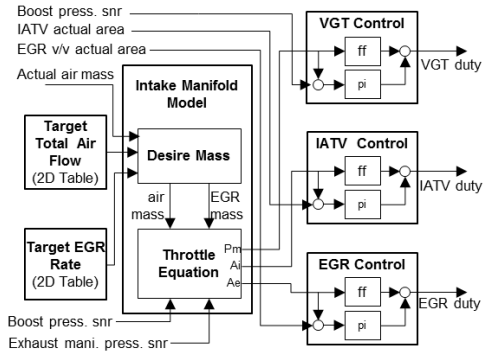
분사시간은 실제 인젝터가 작동되어 연소실로 연료가 공급되는 기간으로써, 운전조건에 따른 연료분사량, 연료 레일압력을 바탕으로 최적화 된 제어 맵에 의하여 결정된 후, 최종 제어신호 출력 시 배터리 전압 및 냉각수온에 대한 보정이 이루어 질 수 있도록 구성하였다.

분사시점제어는 Fig. 7의 ③와 같이 시동 시 및 엔진상태에 따라 각각 제어되는데, 시동 시 제어는 연소안정성을 고려 엔진 냉각수온에 따라 결정되며, 아이들 및 기타 엔진운전 상태에서는 연료량 및 엔진회전수에 따른 제어 맵으로부터 결정되어 출력된다. 이러한 제어 맵은 2.1절의 연소실 압력측정 시스템을 이용한 질량연소분율(mass burned fraction) 결과를 바탕으로 결정된다.

분사허가 제어부는 Fig. 7의 ①와 같이 엔진시동 시 연료압력 제어 및 엔진운전 중 연료차단(fuel-cut)기능을 구현하기 위한 기능으로써, 초기 엔진기동 시 레일압력이 연료온도에 따라 특정값 이하이면 연료분사를 불허함으로써 커먼레일 내의 연료 압력 상승율을 향상시켜 엔진시동 성능을 개선할 수 있도록 하였으며, 엔진운전 중에 연료차단 조건에서는 연료분사를 불허함으로써 연비향상을 도모 할 수 있도록 하였다.

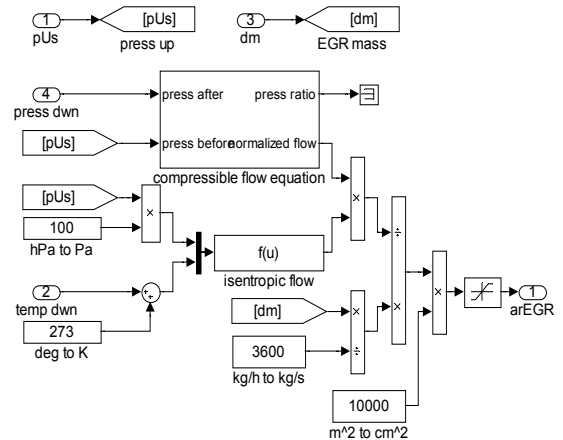
공기시스템 제어부분은 VGT, IATV(intake air throttle valve) 및 EGR 제어로 구성되며 이들 각 시스템은 동력 성능 뿐만 아니라 배출가스 특성에서 서로 밀접한 상관 관계를 갖는다. Fig. 8은 이러한 공기시스템부의 제어구조를 나타낸 것이다.

공기시스템 제어부는 엔진운전 상태에 따라 목표 총 흡입공기량(target total air mass)과 목표 EGR율을 결정하는 부분, 흡기다기관 모델(intake manifold model) 및 각 액츄에이터(actuator)의 제어신호 출력부로 구성된다.



[Fig. 8] Control structure for VGT, IATV and EGR

목표 총 흡입공기량은 엔진 운전조건 변화에 따라 실린더로 유입되어야할 공기질량과 EGR질량의 합이며, 이는 엔진 실험 데이터 기반의 평균값 엔진모델(mean value engine model)을 이용하여 목표공연비와 충전효율(volumetric efficiency)로부터 계산된다[4].



[Fig. 9] Throttle equation model for EGR system

흡기다기관 모델부분은 목표 총 흡입공기량과 EGR율(EGR rate)로부터 실린더로 유입되어야 될 목표 공기질

량과 목표 EGR질량을 계산하는 부분(Desire Mass), IATV 및 EGR 밸브의 유효단면적과 목표 과급압력(boost pressure)을 결정(Throttle Equation)하는 부분으로 구성된다.

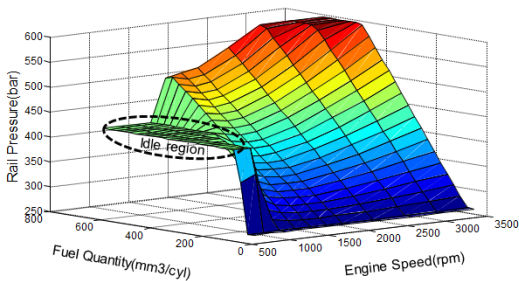
한편, 목표 공기질량과 EGR질량은 실제 공기유량센서로부터 계속되는 공기질량의 차이를 반영하여 요구 공기질량과 요구 EGR질량으로 변경되어 다음 제어부분인 Throttle Equation부분으로 입력된다.

Throttle Equation부분에서는 IATV 및 EGR밸브에 대하여 교축상태방정식(throttle equation)과 이들 부품의 특성곡선(characteristic curve) 즉, 열림개도에 대한 유효단면적과의 관계를 적용하여 Fig. 9와 같이 IATV 및 EGR 밸브의 유효단면적(effective area)을 계산한다.

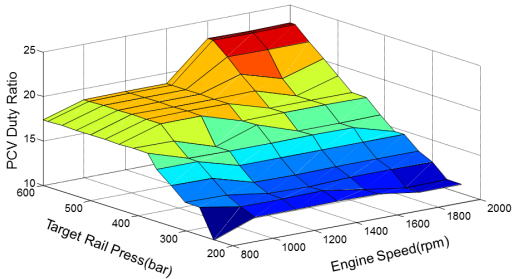
2.2.2 제어 맵 구성

제어로직에 적용된 초기 제어 맵은 양산 디젤엔진 시험 데이터 기반의 엔진모델과 연료 발열량 비율 관계를 적용하여 구성한 뒤, 이를 실제 엔진 및 차량시험을 통하여 이를 보정하였다.

커먼레일의 연료압력은 2.2.1절에서 설명한바와 같이 엔진회전수, 연료량으로부터 결정된다. Fig. 10은 운전조건에 따른 목표 연료압력과 이를 제어하기 위한 압력제어밸브(pressure control valve)를 구동하기 위한 앞머림 제어부의 출력 듀티(duty)값을 각각 나타낸 것이다.



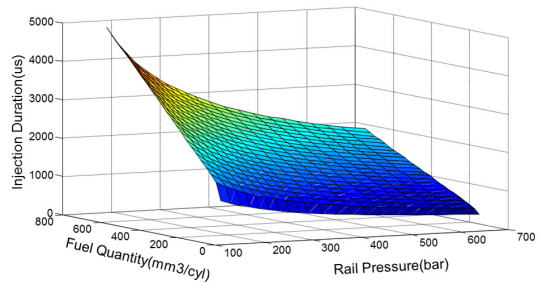
① target rail pressure



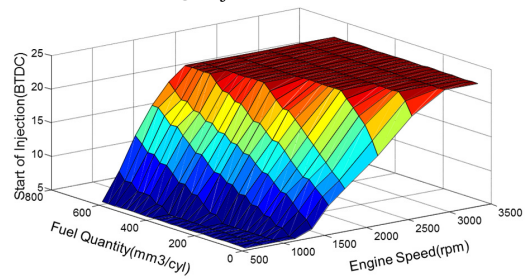
② feedforward duty ratio

[Fig. 10] Initial control map for rail pressure control

엔진 아이들 운전 시, 목표 연료압력을 일정하게 함으로써 엔진회전수 안정성을 향상 시킬 수 있도록 하였으며, 운전자요구토크 증가에 따른 연료량 증가 시에는 목표 연료압력을 증가시킴으로써 Fig. 11의 ㉠와 같이 분사시간을 감소시킴으로써 인젝터 코일의 전기부하(electrical load)를 감소시킬 수 있도록 하였다.



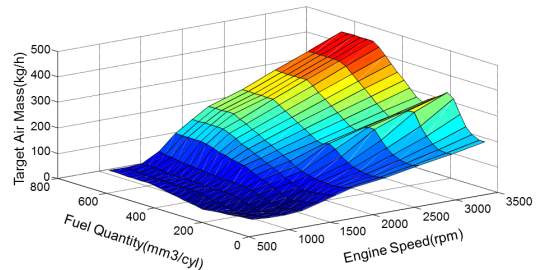
㉠ injection duration



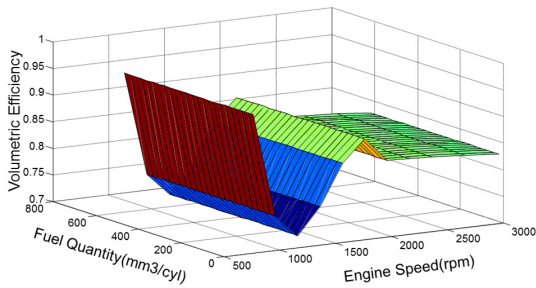
㉡ start of injection angle

[Fig. 11] Initial control map for injection control

Fig. 11의 ㉠는 연료량과 엔진회전수에 대한 분사시점을 나타낸 것으로서, DME엔진의 경우는 연료압력의 고압화에 의한 분무 미립화 보다 분사시간의 축소 및 최적화에 따른 연소효율의 극대화가 목표이며, 이를 수행하기 위하여서는 50% 질량연소분율이 약 ATDC 10도 정도에 위치하는 것이 적합하다는 기존의 연구 결과를 참조하였다.[5]



㉢ target total air mass



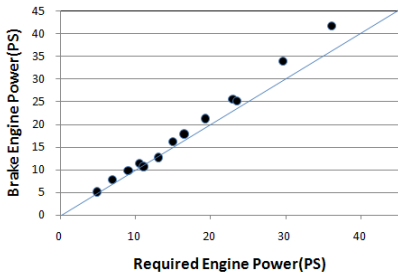
⑥ target volumetric efficiency

[Fig. 12] Initial control map for air system control

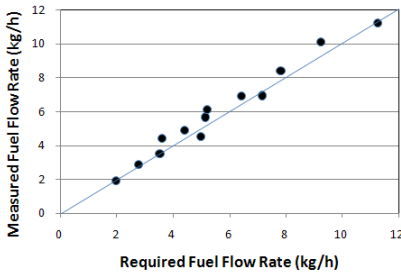
한편 상기 Fig. 12는 엔진모델을 이용하여 작성된 총 흡입공기량과 엔진 충전효율에 대한 초기 제어 맵을 각각 나타낸 것이다.

2.3 제어로직 신뢰성 검토

앞 절에서 설명한 바와 같이 DME엔진 제어를 위한 제어구조와 모델기반의 초기의 제어 맵을 추출하는 보정 기술을 도입하여 엔진제어로직을 구성한 뒤, 이에 대한 신뢰성을 확보하기 위하여 엔진대상 실험을 Fig. 13과 같이 수행하였다.



① engine power



② fuel flow rate

[Fig. 13] Comparison between estimated and measured value for engine power and fuel flow rate

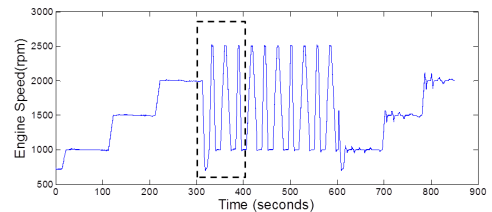
그림①에서 요구출력(required engine power)에 대한 실제출력(brake engine power)은 전반적으로는 비례선상

에 있지만, 요구출력이 증가될수록 실제출력이 좀 더 크게 발생되는 것을 확인할 수 있다.

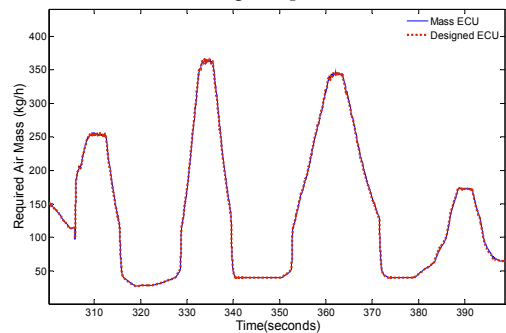
이의 원인을 파악하기 위하여 그림⑥와 같이 연료량에 대한 검토가 이루어졌다. 그림에서 제시된 바와 같이 요구출력 발생을 위한 실제 공급연료량은 큰 차이를 갖지 않는 것을 알 수 있다.

따라서 초기 제어 맵 생성과정에서 도입된 엔진모델 맵 연료량 모델은 비교적 정확하지만, 요구출력을 계산하는데 사용된 열효율 또는 토크 모델이 엔진 요구출력 증가와 함께 그 정확성이 낮아지는 것에 기인하는 것으로 사료된다.

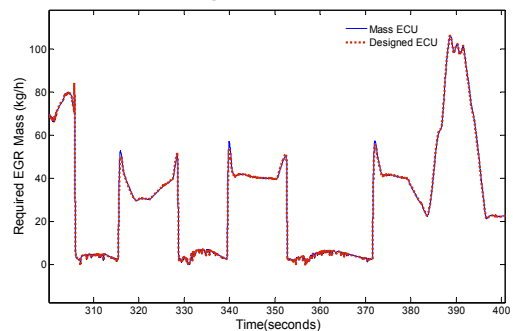
한편, 공기제어 시스템의 제어알고리즘과 제어로직의 신뢰성을 확인하기 위하여 일차적으로 실제 디젤 차량의 제어기의 출력과 Fig. 9에서 설명한 제어 알고리즘 기반으로 설계된 공기제어 로직의 출력을 비교하였다.



③ engine speed



④ air mass

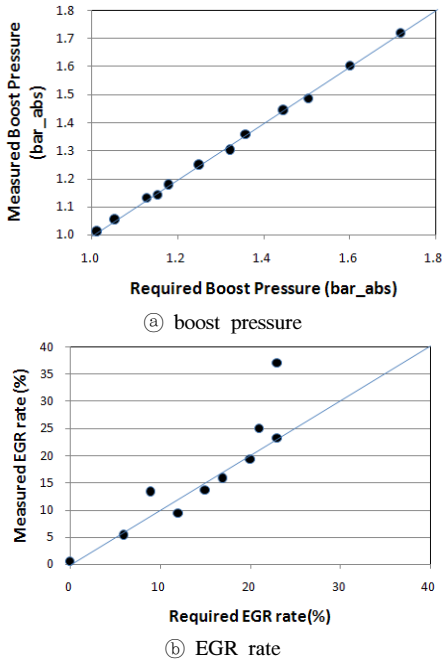


⑤ EGR mass

[Fig. 14] Simulation results of air system control

Fig. 14는 양산 제어기의 모니터링 변수를 공기제어 로직의 입력 값으로 하여 양산제어기의 출력과 설계된 공기제어부의 출력 값을 오프라인 상에서 시뮬레이션 한 결과이다.

그림(a)는 양산제어기에 의하여 제어되는 엔진회전속도의 변화를 나타낸 것이며, (b)와 (c)는 각각 엔진회전수의 변동이 큰 구간에서 요구 공기질량과 요구 EGR질량을 서로 비교한 것으로써, 결과에서 알 수 있듯이 양산제어기의 출력과 개발된 공기제어부의 출력이 거의 정확하게 일치하는 것을 명확히 확인할 수 있다.



[Fig. 15] Comparison b/w estimated and measured value for boost pressure and EGR rate

다음으로 흡 배기계의 보정과 관계된 인자들의 제어 정확성을 확인하여 위하여 흡기압력 그리고 EGR율에 대한 엔진 시험결과를 Fig. 15와 같이 제시하였다.

그림 (a)와 같이 운전조건에 따른 실제 엔진 과급압력은 목표 값에 대하여 비교적 정확하게 제어가 수행되고 있음을 알 수 있다.

한편 그림 및 (b)의 요구 EGR율에 대한 실측값을 살펴 보면 비교적 정확하게 제어가 이루어지고 있으나, 요구 EGR율이 큰 운전영역에서 상대적으로 큰 오차가 발생되고 있음을 확인할 수 있다.

이는 엔진모델을 이용한 초기 제어 맵 구성 시, 실 엔진에서 발생하는 흡기온도 및 충전효율의 변동을 고려하

지 못한 이유라고 판단된다.

따라서 향후 보다 정확한 EGR율의 보정 및 제어를 위하여서는 엔진 내 흡기관내 온도센서의 설치 및 이에 대한 보정 로직이 수반되어야 할 것으로 사료된다.

2.4 차량 성능시험

엔진동력계와 달리 실제 차량의 구동은 시동시의 배터리 전압변화 및 냉각수는 변화에 따른 마찰력 변화뿐만 아니라 과도운전 등을 포함하고 있으므로, 차대동력계상의 표준 시험 모드의 주행을 통하여 제어기의 성능을 검토하고자 하였다.

[Table 2] Vehicle test results w.r.t calibration variables

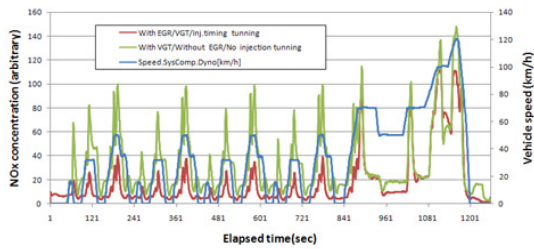
No.	HC	CO	NOx	CO2	Fuel Economy (km/l)
	(g/km)				
1	0.082	0.217	2.115	156.93	12.414
	VGT App. / EGR Non-App.				
2	0.318	2.994	1.287	202.79	9.382
	A/F and EGR rate Adj.				
3	0.052	0.027	0.988	190.84	10.236
	Injection time 2 deg. retard / EGR App.				

또한 본 제어시스템은 출력과 연계된 분사제어 이외에도 EGR 및 VGT 시스템을 탑재하고 있으므로 이들 시스템의 작동 유무에 따른 차량성능 변화를 확인하고자 하였다. 이러한 이유로 초기 작성된 제어 맵을 다양하게 보정하여, 차량의 성능을 평가하는 한편 차량 표준모드의 속도 추종 등의 기본적인 적용성능을 평가하였다.

차량시험은 ECE15+EUDC(NEDC) 모드를 적용하여 비교 시험을 수행하였으며, table 2는 시험결과를 정리 한 것이다.

주행시험을 통하여, 120km/h 까지의 고속 주행 및 모드 중의 가속구간을 추종함을 확인할 수 있었으며, EGR의 적용을 통하여, NOx의 저감성능을 확인함으로써, 차량상태에서도 개발된 제어로직의 적용이 원활히 이루어지고 있음을 Fig. 16과 같이 확인할 수 있었다.

초기 실험결과 과급기만을 적용한 경우, 비교적 높은 NOx 배출성능을 제시하였으나, EGR의 적용에 따라 NOx의 배출은 약 61% 수준으로 저감되었으며, 이후 분사시기 제조정으로 NOx 배출은 약 47% 선으로 약 50% 수준정도 저감되는 것을 확인 할 수 있었다.



[Fig. 16] Results of vehicle test mode

3. 결론

DME 연료를 사용할 수 있도록 변경된 엔진의 제어 알고리즘 및 로직을 구성하고, 이를 차량상태에서 검증하여 다음과 같은 결론을 얻었다.

1. DME연료를 적용할 수 있는 엔진 및 차량제어기의 제어구조를 확립하였다.
2. 엔진모델을 이용한 초기 제어 맵을 구성하고 이를 이용하여 엔진 및 차량상태의 보정하는 제어기 개발 과정에 대한 실효성을 확인하였다.
3. 공기제어부에 대한 제어로직 설계가 양산 수준임을 확인할 수 있었다.
4. 차량주행모드 시험을 통하여 주행성능 및 배출가스 저감 효과를 확인 할 수 있었다.

References

- [1] YI Oh, YD Pyo, OT Lim, The experimental study of emission characteristic and fuel efficiency for the heavy-duty DME bus, KSME journal B 36(4), p371-376, 2012
- [2] Yuichi Goto, Next-Generation Environmentally Friendly Vehicles Development and Commercial -ization Project (3rd stage) in Japan, SAE 2012-01-2085, 2012
- [3] JH Kang, JW Chung, NH Kim, SJ Jeong, BS Kim, W Kang, Development of common-rail DME fueled engine system for a vehicle mounting, KSAE 30 year celebration conference vol.1, p637-642, 2008
- [4] SM Park, YK Park, SY Lee, KS Lee, Model-based Development of Engine Control System from Concept to Vehicle, SAE, 2007
DOI: <http://dx.doi.org/10.4271/2006-01-0856>
- [5] JW Chung, JH Kang, NH Kim, SJ Jeong, HG Lee, W Kang, A study on the application of VGT and EGR

system for a prototype DME vehicle, KSAE autumn conference, p58-63, 2009

박 용 국(Young-Kug Park)

[정회원]



- 1993년 2월 : 경북대학교 기계공학과 (기계공학석사)
- 2002년 2월 : 경북대학교 기계공학과 (기계공학박사)
- 2003년 3월 ~ 2008년 2월 : 현대기아자동차연구개발본부
- 2008년 3월 ~ 현재 : 인하공업전문대학 자동차과 교수

<관심분야>

엔진제어, 하이브리드 전기차 운전제어

정 재 우(Jae-Woo Chung)

[정회원]



- 1996년 2월 : 한양대학교 기계공학과 (기계공학석사)
- 2001년 2월 : 한양대학교 기계공학과 (기계공학박사)
- 2002년 3월 ~ 현재 : 자동차부품연구원 선임연구원

<관심분야>

대체연료시스템, 엔진 및 관련 부품, 엔진모델링