

열분해 카본블랙을 이용한 아스팔트 바인더의 피로 및 저온 성능 평가

이동항^{*}, 이관호¹

¹국립공주대학교 건설환경공학부

Evaluation of Pyrolysis Carbon Black Modified Asphalt Binder for Fatigue and Low Temperature Crack

Dong-Hang Lee^{1*} and Kwan-Ho Lee¹

¹Dept. of Civil Engineering, Kongju National University

요약 본 아스팔트 바인더의 피로균열 및 저온균열 특성을 개선하기 위하여 페타이어 열분해 공법의 부산물인 카본블랙을 이용하였다. 원아스팔트에 열분해 카본블랙 0%, 5%, 10%, 15% 및 20%를 혼합하였고, 동적전단유동기시험 및 처짐보유동기시험을 시행하였다. 열분해 카본블랙을 혼합한 아스팔트 바인더의 피로균열이 감소하는 경향을 나타내었고, 저온에서의 균열은 -12도까지는 개선되었으나, -18도에선 기준을 초과하는 것으로 나타났다.

Abstract Carbon black from pyrolysis of waste tires was used to modify and improve the fatigue properties and low temperature cracking of asphalt binder. 0%, 5%, 10%, 15% and 20% of pyrolyzed carbon black was mixed. Couple of laboratory tests, such as dynamic shear rheometer test and bending beam rheometer test, were carried out. The use of pyrolyzed carbon black decreased the fatigue at room temperature and improved the resistance of low temperature cracking up to -12oC, but, was off the criteria at -18oC.

Key Words : Carbon Black, Fatigue, Modified Asphalt Binder, Pyrolysis, Waste Tire

1. 서론

페타이어 처리가 사회적 환경적 이슈로 부각되면서 정부는 2003년부터 “생산자 책임재활용제”를 시행하고 있다. 이는 생산자가 회수해 재활용해야할 폐기물양을 고시하고 생산자는 목표량을 달성하지 못하면 재활용 비용의 30%에 해당하는 재활용부담금을 납부해야한다. 타이어는 1991년 3월 폐기물 관리법 및 1992년 12월 자원의 절약과 재활용촉진에 관한 법률 제정에 따라 재활용이 용이한 제품 및 포장재의 제조/수입업자에게 회수/처리를 예치하게 한 후, 재활용 실적에 따라 예치금을 반환해주는 예치금납부대상 품목으로 분류되어 타이어 제조/수입업자가 페타이어 회수/처리의무를 이행하도록 규정하고 있다. 그러나 타이어 제조/수입업자는 자기 제품만 선별

하여 회수/처리하는 것이 불가능하기 때문에 공동회수/처리를 위하여 대한타이어공업협회에를 통해 1991년 6월부터 페타이어 회수/처리업무를 처리하고 있다. 환경부가 산정 및 고시한 2004년 타이어 재활용 의무 사용량은 193,580톤으로 발생량 대비 71.4%이고, 전체 재활용공법 중 약 84.2%를 열에너지 등으로 이용하고 있다. 페타이어의 열에너지 이용은 주로 시멘트 제조공장에서 활용되고 있다. 페타이어의 처리중 분말가공 처리방법이 투자자금 회수 기간과 경제성을 고려할 때 가장 잠재성이 있는 방법으로 보고되고 있다[1-4].

본 연구에서는 열분해시 발생하는 잔류물인 카본블랙을 이용하여 아스팔트 바인더의 피로균열 및 저온균열 성능 개선효과를 검증해 보고자 한다. 이를 위해 열분해 카본블랙의 사용량을 아스팔트 사용량 대비 0%, 5%,

*Corresponding Author : Dong-Hang Lee(Kongju National Univ.)

Tel: +82-10-6614-7515 email: mpzhangu@naver.com

Received March 11, 2013

Revised April 17, 2013

Accepted May 9, 2013

10%, 15% 및 20%를 혼합하여 개질아스팔트 바인더를 제조하였다. Superpave 공용성등급(Performance Grade) 평가용 시험중 동적전단유동시험 및 처짐보유동시험을 이용하였다. 열분해 카본블랙의 사용량에 따른 아스팔트 바인더의 성능 개선효과를 분석하였고, 이를 통해 페타이어 열분해 카본블랙을 이용한 개질아스팔트 바인더의 피로균열 및 저온균열 저감 가능성을 제시하고자 한다.

2. 페타이어 열분해 공법

2.1 열분해 공법

페타이어 열분해에 관해서는 80년도부터 실험실규모와 pilot규모, 산업규모 등 수없이 다양하게 진행되어 왔고, 수율과 성분역시 다양하게 보고되었는데 이는 열분해 공정에서 규정 지워진 특성들, 즉, 온도 압력, 가열속도, 페타이어크기, 페타이어종류, 공정규모 등에 따라 달라진다. 그러나 일반적으로 고형잔류물과 오일 및 가스가 대부분으로서, 열분해 반응온도가 증가함에 따라 오일과 가스의 수율이 증가하는 경향을 가지며, 고온에서는 오일수율이 최대치에서 감소하는 경향을 보인다. 이는 오일의 크래킹에 의해 가스의 수율이 증가하기 때문이다. 탄소잔류물은 온도가 높은 경우 증가하는데 이는 aromatization reaction 동안 생성된 탄화부착물(carbonaceous deposits)에 의한 것으로 여겨지는 것으로 알려져 있다. 페타이어 재활용처리를 위한 열분해공정에서 상업적 성패는 생성물의 안정된 수율과 일정한성분을 유지하는 것이 관건이며 대형화된 규모를 유지하기 위해 연속식 공정의 개발이 필수 불가결하다. 아울러 열분해 시 발생하는 배출 열을 회수하여 이를 에너지화 하고 활용하는 것이 효율을 높일 수 있다[3].

2.2 페타이어 주요 성분

페타이어의 일반적인 원소분석 결과, 90%이상이 탄소와 수소로 이루어져 있다. 원료분석결과를 보면 가장 많이 차지하고 있는 부분이 원료인 고무성분은 SBR(Styrene-Butadiene-Rubber)이며 다른 첨가제가 포함되어 있는 것을 알 수 있다. 이런 첨가제 중 보통 카본블랙은 고무의 성질을 강화시키며 마찰과 저항을 감소시키는 역할을 하며, extender oil은 고무에 탄성을 주는 방향족 탄화수소물이 주를 이룬다. 황 성분은 고무내의 분자사슬에 가교결합의 역할을 하고 열에 강한 성질을 부여하며 탄성을 갖도록 한다. 열분해 잔류물, 특히 열분해 열원 연료로 사용 되는 비응축 가스에 잔존하는 황화수소

형태의 유황화합물은 연소 시에 황산화물 배출의 원천이 되는 바 연소가스를 세정하여 배출하도록 하여야 한다 [3-5].

3. 아스팔트 바인더 물성 시험

3.1 실험재료

타이어의 재료는 본 연구에 사용된 실험재료는 2종류의 아스팔트바인더 (AP-3 및 AP-5)를 이용하였고, 아스팔트 성능 개선을 위해 열분해 카본블랙을 이용하였다. 열분해 카본블랙의 사용량, 0%, 5%, 10%, 15% 및 20%로 만든 개질아스팔트 바인더를 이용하여 일반적인 실험과 SHRP 공용성등급용 실험을 수행하였다. 아스팔트바인더는 균질한 것으로서 석유사업법상 도로포장용 아스팔트로서 한국산업규격 KS M 2201(침입도 분류에 의한 기준) 제품을 이용하였다.

실험에 사용한 열분해 카본블랙은 [Fig. 1]과 같은 10톤용량의 페타이어 열분해 플랜트에서 페타이어 열분해 시 잔류물로 배출되는 것으로 최초 잔류물을 밀링처리하여 가공한 형태로 제공되었다. 열분해 카본블랙의 주요 성분은 Fixed Carbon 62.1%, Ash 23.1%, Volatiles(VM) 11.3% 등이다. 열분해 카본블랙의 비중은 1.000 g/cm³, 비표면적은 35.249 m²/g, 평균 직경은 0.43 μm로 측정되었다[2].



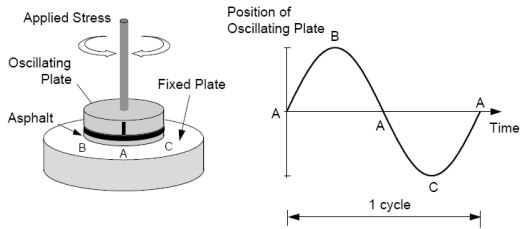
[Fig. 1] Plant of Waste Tire Pyrolysis

3.2 동적전단유동시험(DSR)

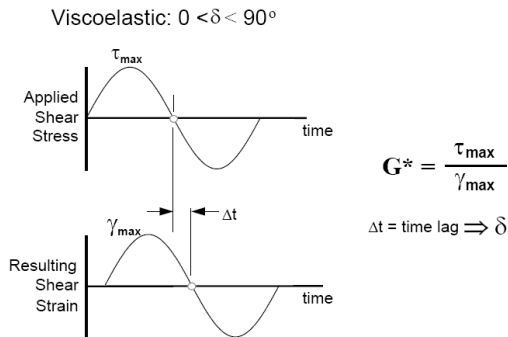
아스팔트 바인더는 점성과 탄성적 성질을 가지는 점탄성 재료이다. 점탄성 재료의 기본 성질은 일반적으로 아스팔트 바인더의 온도와 밀접한 관계가 있다. 아스팔트 바인더의 온도가 높으면 점성에 가까운 성질을 보이고, 온도가 낮으면 탄성체에 가까운 성질을 나타낸다. 동적전

단유동시험은 높은 온도에서의 소성변형특성과 상온에서 피로특성을 평가하는 것으로, 공용중인 아스팔트 바인더의 점성과 탄성거동 특성을 분석하는데 사용된다. 시험기준은 KS F 2393, SHRP SUPERPAVE PG Test 등을 적용하였다. DSR 시험은 Fig. 2와 같이 세팅된 상태에서 A-B-A-C-A의 순서로 비틀하중을 가한다. 하중을 가했을 때, 변형이 발생하는 시간차이를 Time Lag 또는 위상각(Phase Lag)이라 정의한다.

아스팔트 바인더는 점탄성재료이므로 완전탄성체와 완전점성체의 중간 범위에 해당하는 특성을 가진다. DSR 시험은 전단응력을 가해서 전단변형을 측정하는 것으로, Fig. 3과 같이 전단탄성계수(G^*)로 정의한다.



[Fig. 2] Oscillation and Applied Load



[Fig. 3] Complex Modulus and Phase Angle

원아스팔트, 단기노화아스팔트 및 장기노화아스팔트를 이용하여 DSR 시험을 수행하였다. 시험으로부터 측정된 전단탄성계수 및 위상각을 Table 1, Table 2, 및 Table 3에 나타내었다. 측정된 전단탄성계수는 원아스팔트, 단기노화아스팔트 및 장기노화아스팔트 순으로 증가하였고, 위상각은 감소하는 경향을 나타내었다. 동일한 아스팔트 바인더에서 PCB의 사용량이 증가함에 따라 전단탄성계수는 증가하였고, 위상각의 변화는 거의 유사한 값을 나타내었다.

[Table 1] Original and RTFO AP-3 G^* & δ

Aging PCB(%)	Temp.	52°C		58°C		64°C	
		G^* (kPa)	δ (°)	G^* (kPa)	δ (°)	G^* (kPa)	δ (°)
Original	0	5.09	85.36	2.20	86.53	1.01	87.35
	5	5.64	85.98	2.40	87.39	1.09	88.52
	10	6.41	86.18	2.74	87.54	1.24	88.65
	15	7.45	86.27	3.20	87.62	1.44	88.71
	20	8.21	84.69	3.50	87.70	1.60	88.59
RTFO	0	11.38	82.31	4.74	84.59	2.61	86.40
	5	11.28	82.81	4.86	84.91	2.19	86.61
	10	12.76	83.14	5.38	85.18	2.39	86.79
	15	11.03	83.51	4.60	85.53	2.08	87.12
	20	16.00	83.90	6.80	85.80	3.00	87.30

[Table 2] Original and RTFO AP-5 G^* & δ

Aging PCB(%)	Temp.	52°C		58°C		64°C	
		G^* (kPa)	δ (°)	G^* (kPa)	δ (°)	G^* (kPa)	δ (°)
Original	0	6.22	85.25	2.69	86.74	1.20	87.96
	5	7.08	85.57	2.96	87.03	1.30	88.25
	10	7.30	85.63	3.18	87.09	1.46	88.33
	15	8.50	85.91	3.66	87.29	1.63	88.46
	20	9.04	86.28	3.85	87.62	1.78	88.68
RTFO	0	13.29	81.99	5.40	84.30	2.31	86.05
	5	15.25	82.17	6.25	84.43	2.66	86.25
	10	15.71	81.68	6.51	84.11	2.88	86.03
	15	20.41	82.47	8.42	84.66	3.65	86.40
	20	20.44	83.63	8.32	85.54	3.65	87.07

[Table 3] Long-Term Aged Asphalt Binder of G^* & δ

Aging PCB(%)	Temp.	28°C		25°C		22°C	
		G^* (kPa)	δ (°)	G^* (kPa)	δ (°)	G^* (kPa)	δ (°)
Original	0	813	56.7	1310	53.5	1861	49.3
	5	1141	57.1	1856	53.9	3031	50.4
	10	1593	59.7	2813	55.8	4300	52.8
	15	2347	58.6	3885	55.2	6294	51.7
	20	1503	62.2	2582	58.7	4289	55.1
PAV	0	1597	53.9	2582	50.4	4125	46.7
	5	1384	54.0	2228	50.6	3557	47.1
	10	2427	54.7	3891	51.3	6307	48.5
	15	1949	55.8	3182	52.3	5086	48.6
	20	2051	61.5	3483	57.9	5872	53.9

DSR시험에서 측정된 전단탄성계수 및 위상각을 이용하여 피로균열 저항성을 평가하는 $G^* \sin \delta$ 값을 결정할 수 있다. 장기노화아스팔트를 이용하는 경우 $G^* \sin \delta$ 의 최대 기준은 5000 kPa 이하로 규정되어 있다.

Table 4에 나타난 것과 같이, 장기 노화시킨 아스팔트 바인더의 경우 기준값인 5000kPa이하의 값을 모두 통과하는 결과가 나타났지만, PCB 함량별로 증가하는 경향은 보이지 않았다. AP-3의 경우 PCB 함량 15%에서 가장 큰 수치가 나타났고, AP-5에서는 PCB 함량 10%에서 가장 큰 수치가 나타났다.

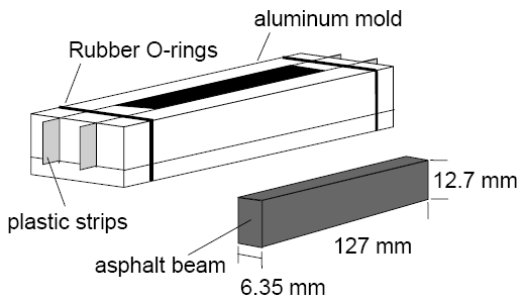
[Table 4] Fatigue Cracking Properties of Long-Term Aged Asphalt Binder

Temp.		28 °C	25 °C	22 °C
		AC	PCB%	
AP3	0%	444	680	1052
	5%	601	958.1	1499
	10%	841	1376	2326
	15%	1230	2750	3189
	20%	797.1	1329	2206
AP5	0%	821	1290	1989
	5%	708.1	1119	1722
	10%	1256	1981	3037
	15%	1012	1612	2515
	20%	1087	1802	2949

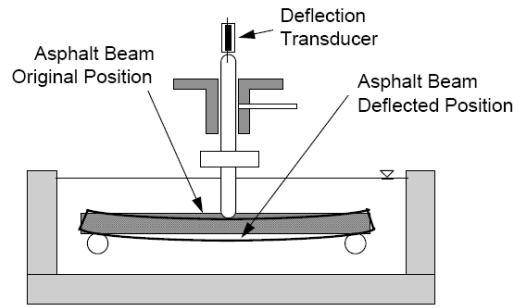
3.3 처짐보유동기시험(BBR)

아스팔트 바인더의 저온성능을 평가하기 위하여 처짐보유동기시험(Bending Beam Rheometer, BBR) 시험을 시행한다. 표준시험규격은 KS F 2390을 준용하였다.

Fig. 4는 처짐보유동기 시험에 사용되는 시편의 표준 규격이다. 실험실에서 제작한 시편을 이용하여 Fig. 5와 같은 시험장비를 이용하여 시험을 수행한다.



[Fig. 4] Test Specimen of BBR



[Fig. 5] Setup for BBR Test

처짐보유동기시험은 아스팔트 바인더의 저온에서의 변형특성을 평가하기 위한 것으로 저온에서 취성파괴가 발생하지 않는 아스팔트를 선정하여야 한다. 시험은 100g (980mN) 하중을 240초 재하하여 이때 발생하는 처짐특성을 평가하는 것이다. 60초에서의 변형량을 평가하고, 이를 이용하여 아래의 식과 같이 Creep Stiffness를 결정한다. 또한, 60초에서의 Creep Stiffness의 기울기를 평가하여 이를 m-value로 정의한다. 크리프하중 로그(재하시간)과 측정된 Creep Stiffness 그래프로부터 60초 하중재하시 Creep Stiffness를 결정하고, 이것은 실제 현장에서 2시간 동안 하중 재하 후 측정되는 값을 의미한다. 본 시험에서 결정하는 두 번째 변수는 60 하중재하 시점에서의 강성의 기울기(m)이다. 처짐보유동기시험에서 결정되는 Creep Stiffness는 최대 300 kPa 이하이고, 기울기 m은 0.3 이상이어야 기준을 만족한다.

$$S(t) = \frac{PL^3}{4bh^3\Delta(t)}$$

- S(t) = creep stiffness at time, t = 60 seconds
- P = applied constant load, 980 mN
- L = distance between beam supports, 102 mm
- b = beam width, 12.5 mm
- h = beam thickness, 6.25 mm
- Δ(t) = deflection at time, t = 60 seconds

처짐보유동기시험 결과를 Table 5에 정리하였다. Creep Stiffness 300kPa 이하, 기울기(m)값이 0.3 이상인 조건을 만족하지 못하는 항목을 음영색으로 표시하였다. -6도에서 시험한 결과는 AP3 및 AP5의 모든 PCB 함량에 대한 시편 시험결과, 기준값을 충족하였다. -12도에서 시험한 결과 PCB 20%를 이용한 시편의 경우 기준값을 만족시키기 못하였다. -18도의 경우 모든 시험결과가 기준값을 벗어나는 것으로 나타났다.

PCB함량에 따른 creep stiffness의 변화 추세는 PCB 함량이 증가할수록, creep stiffness가 증가하는 경향을 나타냈고, m값의 경우 전체적으로 감소하는 경향을 나타냈다.

[Table 5] Test Results of BBR

Aging PCB(%)	Temp.	-6°C		-12°C		-18°C	
		Stiff- ness (MPa)	m	Stiff- ness (MPa)	m	Stiff- ness (MPa)	m
Original	0	84.37	0.380	158.29	0.383	332.19	0.312
	5	95.14	0.388	153.75	0.338	317.69	0.306
	10	73.59	0.487	234.20	0.363	505.57	0.291
	15	72.75	0.481	228.66	0.337	565.32	0.279
	20	151.73	0.343	338.74	0.290	504.78	0.297
RTFO	0	84.27	0.387	160.48	0.350	332.49	0.302
	5	95.58	0.421	177.21	0.357	340.51	0.299
	10	124.01	0.365	201.21	0.349	419.03	0.284
	15	135.56	0.364	255.81	0.304	417.58	0.289
	20	181.67	0.398	319.61	0.257	500.09	0.263

<기준값, S ≤ 300MPa m ≥ 0.300>

4. 결론

(1) DSR시험을 이용하여 피로균열 저항성을 평가하는 $G^* \sin \delta$ 값을 결정하였다. 장기노화아스팔트를 이용하는 경우 $G^* \sin \delta$ 의 최대 기준은 5000 kPa 이하로 규정되어 있다. 장기 노화시킨 아스팔트 바인더의 경우 기준값인 5000kPa이하의 값을 모두 통과하는 결과가 나타났지만, PCB 함량별로 증가하는 경향은 보이지 않았다. AP-3의 경우 PCB 함량 15%에서 가장 큰 수치가 나타났고, AP-5에서는 PCB 함량 10%에서 가장 큰 수치가 나타났다.

(2) 처짐보유동시험을 이용하여 Creep Stiffness(기준 300kPa 이하)와, 기울기(m, 기준 0.3 이상)를 결정하였다. -6도에서 시험한 결과는 AP-3 및 AP-5의 모든 PCB 함량에 대한 시험 결과, 기준값을 충족하였다. -12도에서 시험한 결과 PCB 20%를 이용한 시험의 경우 기준값을 만족시키기 못하였다. -18도의 경우 모든 시험결과가 기준값을 벗어나는 것으로 나타났다. PCB함량에 따른 creep stiffness의 변화 추세는 PCB 함량이 증가할수록, creep stiffness가 증가하는 경향을 나타냈고, m값의 경우 전체적으로 감소하는 경향을 나타냈다.

References

- [1] National Institute of Environmental Research (2011), "Guideline of Eco-Friendly Mngement for Waste Tires", pp. 209
- [2] Lee, Y. (2013), "A Study of Modified Asphalt Binder with Pyrolyzed Carbon Black from Waste Tires", Master Thesis, Kongju National University.
- [3] Kim, S., Ha, M. (2008), "Complex Process Technology of Cogeneration Thermal Decomosition for Recycling Treatment of Waste Tires", The Korean Society of Mechanical Engineers, Conference, pp. 1990-1995
- [4] Kim, S. (2009), "Influence of a Flexibilizer on Physical Properties of Crumb Rubber Modified Asphalt Sealants", Korean Society of Roadway Engineers, Vol. 11, No. 3, pp. 32-40
- [5] Livingston, J. (1989), "Carbon Black Additive in Asphalt Experimental Project No. 3, WA-84-04", Washington State Department of Transportation, WA-RD 198.1.

이 동 향(Dong-Hang Lee)

[정회원]



- 2012년 2월 : 국립공주대학교 건설환경공학부 (공학사)
- 2012년 3월 ~ 현재 : 국립공주대학교 건설환경공학부 (석사과정)

<관심분야>
도로공학 및 지반공학

이 관 호(Kwan-Ho Lee)

[정회원]



- 1991년 2월 : 고려대학교 토목공학과 (공학석사)
- 1996년 12월 : 미국 Purdue Univ. Civil Eng., (공학박사)
- 2006년 9월 ~ 현재 : 국립공주대학교 건설환경공학부 교수

<관심분야>
도로공학 및 지반공학