

계획된 행위이론에 근거한 중년기 여성의 유방자가검진 의도 및 행위 예측요인

배필원¹, 서순림^{2*}

¹경북대학교 보건학과, ²경북대학교 간호대학

Predictive Factors on Breast Self-Examination Intention and Behavior in Middle Aged Women: Based on the Theory of Planned Behavior.

Phil won Bae¹ and Soon Rim Suh^{2*}

¹Department of Public Health, Kyungpook National University

²College of Nursing, Kyungpook National University

요약 본 연구는 계획된 행위이론에 근거하여 중년기 여성의 유방자가검진의도와 행위에 영향을 미치는 요인을 예측하기 위한 구조모형 연구이다. 연구대상은 중년기 여성 217명을 대상으로 1차 의도조사를 실시한 후 1개월 이내의 유방자가검진 실천 횟수를 조사하였다. 연구결과 모형의 적합 도는 $\chi^2=1246.6$ ($p<.001$), $\chi^2/df=2.72$, CFI=.831, TLI=.817, RMSEA=.089이였으며, 1개월 이내 유방자가검진 실천 율은 56.2%였다. TPB 변수의 설명력은 의도에 43.9%, 행위에 10.9%로 나타났다. 주관적 규범($\beta=.364$, $p<.001$)과 지각된 행위통제($\beta=.553$, $p<.001$)가 의도에 긍정적 영향을 미쳤으며, 행위에는 행위의도($\beta=.768$, $p<.01$)가 긍정적 영향을 나타냈다. 결과적으로 본 모형은 중년여성의 유방자가검진을 설명하는데 적합한 모형이며, 중년여성의 유방자가검진행위 증진을 위한 중재프로그램 개발은 행위의도 강화에 중점을 두어야 할 것으로 판단된다.

Abstract The purpose of this study was to predict the factors which are related to the intention and behaviour for breast self-examination (BSE) of middle aged women using the theory of planned behavior (TPB). A survey using a structured questionnaire was conducted with 217 middle aged women. BSE behaviour was assessed at 1-month follow-up. The overall fit of the structural model to the data was acceptable ($\chi^2=1246.6(p<.001)$, $\chi^2/df=2.72$, CFI=.831, TLI=.817, RMSEA=.089). The BSE behavior rate within one month was 56.2%. The TPB explained 43.9% of the variance in BSE intentions and 10.9% of the variance in BSE behavior. The subjective norm($\beta=.364$, $p<.001$) and the perceived behavioral control($\beta=.553$, $p<.001$) both positively influenced the behavioral intention, and the behavioral intention($\beta=.768$, $p<.01$) positively influenced the behavior. This study shows the model's applicability in explaining BSE behavior of middle aged women, and suggests that health intervention programs should focus on strengthening the intention for the promotion of BSE behavior.

Key Words : Behavior, Breast self-examination, Intention, Middle aged, Theory of planned behavior

1. 서론

1.1 연구의 필요성

국내 여성암 중 유방암은 갑상선암 다음으로 발병 율이 높으며, 국내에서 연령별로 유방암 발병율을 보면 20~30대 14.2%, 40~50대 66.2%, 60대 이상 19.6%로 40

*Corresponding Author : Soon-Rim Suh(Kyungpook National Univ.)

Tel: +82-53-420-4931 email: srsuh@knu.ac.kr

Received March 22, 2013 Revised(1st April 8, 2013, 2nd April 19, 2013, 3rd April 26, 2013) Accepted May 9, 2013

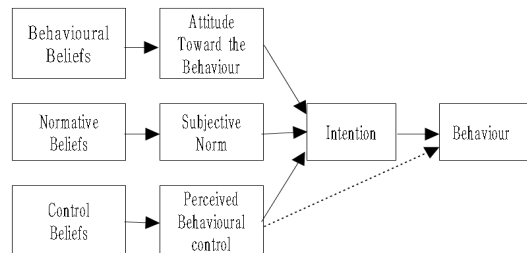
대 이상의 중년기 여성이 차지하는 비율이 가장 높다[1]. 유방암은 병기 1기에 발견되면 생존율이 98.4%[2]로 조기발견이 무엇보다 중요하다. 국립암센터와 유방암학회에서는 30세 이후에는 매월 유방자가검진, 35세 이상은 2년 간격으로 의사검진 받고, 40세 이상의 여성에게 1~2년 간격으로 유방촬영과 임상유방진찰 이행을 권고하고 있다[2]. 선행연구에 의하면 유방암 검진을 받은 여성들은 받지 않은 여성에 비해 유방암으로 사망할 위험이 최소 30% 낮은 것으로 보고되었으며[3] 규칙적인 유방자가검진(Breast Self-Examination[BSE])은 유방암 사망률을 18% 감소시킨다고 보고하였다[4]. 특히 유방암 조기발견을 위한 방법 중 규칙적 BSE는 비용 효과적이며, 비 침습적이고, 여성들이 손쉽게 행할 수 있는 방법이다[5]. 그러나 젊은 여성의 경우 BSE를 실천하는 여성은 32%이고[6], 매달 규칙적으로 하는 여성은 16.7%[7]이다. 중장년 여성의 경우 BSE를 실시하는 여성은 대상자의 36.2%이고, 규칙적으로 실천하는 여성의 비율은 10.5%[8]로 소수에 불과하다. 더불어 미국의 중년여성 BSE 실천율 59%[9]와 비교할 때 국내 중년 여성의 실천율은 매우 낮은 수준이므로 대상자의 BSE 행위변화를 유도하기 위한 다양한 중재 방안이 모색되어야 한다. 그러므로 BSE 행위 중재를 위해서는 우선 중년여성의 유방자가검진행위를 설명하고 예측할 수 있는 요인이 규명될 필요가 있다.

Ajzen[10,11]의 계획된 행위이론(Theory of Planned Behavior[TPB])은 인간의 다양한 사회적 행위를 설명할 수 있는 개념적 기틀로 인간의 행위를 설명하는 핵심요인인 의도, 태도, 주관적 규범, 지각된 행위통제와 기저변수인 신념요인 즉, 행위신념, 규범신념, 통제신념의 관계를 규명하여 인간의 행위를 보다 구체적으로 설명하고 예측할 수 있다고 보고하고 있다[12,13]. 계획된 행위이론[11]에 따르면, 인간의 행위는 행위를 실천하려는 의도와 실천할 수 있다는 자신감에 의해 결정된다고 한다. 의도는 행위의 긍정적, 부정적 평가를 반영하는 태도, 개인이 행위수행 있어서 느끼는 사회적 압력인 주관적 규범 그리고 행위 수행에 있어서 용이함을 지각하는 개인의 자신감 정도인 지각된 행위통제에 의해 결정된다. 이러한 핵심요인에 영향을 미치는 신념요인은 태도에 영향을 주는 행위결과에 대한 믿음인 행위신념, 주관적 규범에 영향을 주는 타인의 기대에 따르려는 믿음인 규범신념, 지각된 행위통제에 영향을 주는 행위 수행의 장애, 촉진에 대한 지각하는 믿음인 통제신념으로 인간의 행위가 설명된다[Fig. 1].

이 이론은 국외에서 유방자가검진의도 및 행위를 예측하는 연구[14-20]에서 개념적 기틀로 적용되어왔다. 그러나 대부분의 연구가 TPB 변수와 인구사회학적 변수, 자

기효능감 등의 요인을 추가하여 이론을 탐색하는 수준이며 TPB 이론[11]에서 제시한 핵심적 요인과 신념요인간의 관계구조에 대한 실증적 검증에 대한 연구는 미비하다. 또한 TPB 모형 전체를 이용하여 유방암 발병율이 높은 중년여성의 BSE 행위 예측에 대한 모형 적합도 검증에 대한 이론적 정보도 부족한 실정이다.

따라서 중년여성의 BSE 행위 증진을 위해 이론에 근거하여 좀 더 과학적인 연구방법을 통해 효과적인 중재 전략을 이끌어낼 연구가 필요하다. 그러므로 본 연구는 TPB 변수에 의한 행위의도를 파악하고, 의도에 의한 행위를 예측하고자 의도 조사이후 1개월 이내의 BSE 실천 정도를 조사한다. 조사된 자료에 근거하여 핵심변수와 관련 기저요인인 신념변수들로 유방자가검진의도 및 행위를 설명하고 예측하는 관계모형을 설정하고 모형의 적합도를 검증하며, 의도와 행위에 영향을 미치는 요인을 파악하고자 한다. 더불어 TPB 변수 요인들 간의 관계를 포괄적으로 이해하고, 중년여성의 유방자가검진행위를 증진시킬 수 있는 중재 프로그램 개발에 기초자료로 제공되고자 한다.



[Fig. 1] Structural model of the theory of planned behaviour.

1.2 연구의 목적

본연구의 구체적 목적은 다음과 같다.

- 1) TPB 변수에 따른 유방자가검진의도와 1개월 이내 유방자가검진행위의 차이를 파악한다.
- 2) 대상자의 유방자가검진 의도 및 행위를 예측하는 모형을 구성하고 검증한다.
- 3) 대상자의 유방자가검진의도와 행위에 영향을 미치는 요인을 파악한다.

2. 연구방법

2.1 연구설계

본 연구는 Ajzen[11]의 계획된 행위이론에 근거하여 중년기 여성의 유방자가검진의도 및 행위에 영향을 미치

는 요인을 규명하고자, 유방자가검진의도 및 1개월 이내 유방자가검진행위를 예측하는 모형을 구성하고 중년 여성을 대상으로 전향적으로 자료를 수집하여 모형의 적합성을 검증하는 구조모형 연구이다.

2.2 연구대상 및 자료수집 방법

본 연구의 대상자는 D시의 3개 문화센터와 일부 직장 여성을 대상으로 40세~59세 중년기 여성 280명을 편의 표본 추출하여 선정하였다.

측정도구는 Mason과 White [15]의 BSE 신념 도구와 Norman과 Cooper[14]에 의해 개발된 TPB 핵심요인 도구를 번역 역 번역 하여 교수 1인과 연구자가 내용의 타당성을 확인하고 중년여성 20명을 대상으로 예비조사로 대상자의 이해, 어휘의 적절성, 도구의 신뢰도를 확인하였다.

자료수집의 첫 단계는 2012년 10월 20일부터 11월 2일까지였으며 대상자 총 280명에게 윤리적 측면을 고려하여 연구의 목적과 정보의 비밀 유지, 익명 처리를 사전에 충분히 설명하고 참여를 원하지 않는 경우 응답 도중과 응답 뒤에 철회 할 수 있음을 설명하였다. 연구 참여에 동의를 한 대상자에게 설문내용을 설명하고 설문조사지 작성과 개인 휴대폰 번호를 기재하게 하였으며, 또한 유방자가검진 방법에 대한 설명서를 제공하였다. 둘째 단계는 1차 조사에서 유방암 진단을 받은 대상자 25명과 기제가 불충분한 38명을 제외한 217명에게 설문조사 1개월 후 2012년 11월 28일부터 12월 20일 까지 연구자가 직접 연구대상자의 개인 휴대폰에 전화를 걸어 지난 한 달 동안의 유방자가검진 실천 횟수를 확인하였다[Fig 2].

2.3 연구도구 및 측정 방법

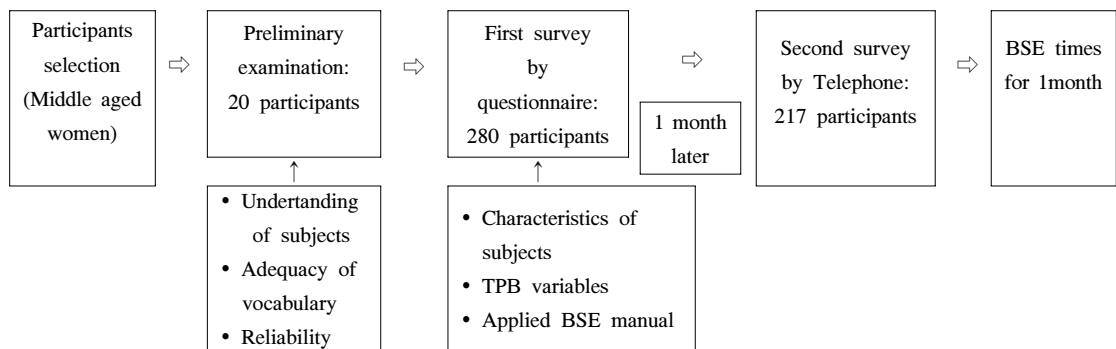
2.3.1 일반적 특성과 유방건강 관련 특성

선형연구[7,8]의 연구를 참고하여 나이, 교육정도, 월소득, 배우자 유무, 모유수유, 본인과 가족의 유방 질환

력, BSE 실천, BSE 교육, 유방촬영, 의사검진 등 총 11문항으로 구성하였다.

2.3.2 유방자가검진 신념요인

유방자가검진 신념요인 측정은 Mason과 White [15]의 BSE 신념 측정도구를 저자의 허락을 받아 번역 역 번역 후 사용하였으며 **행위신념**은 ‘유방자가검진을 하면 유방의 몽우리나 변화를 빨리 확인한다’, ‘유방자가검진을 하면 유방암 발생에 대한 걱정을 덜어 줄 것이다’, ‘유방자가검진을 하면 유방암을 조기에 발견 할 수 있다’, ‘유방자가검진을 하면 유방의 몽우리나 변화를 발견해서 적절한 치료를 받게 된다’이며 총 4문항으로 ‘매우 아니다’ 1점에서 ‘매우 그렇다’ 7점으로 점수가 높을수록 행위신념이 긍정적으로 좋은 결과의 기대를 의미한다. 본 연구의 도구의 신뢰도는 Chronbach's $\alpha=.82$ 이었다. **규범신념**은 ‘배우자나 동거인은 내가 유방자가검진을 해야 한다고 생각할 것이다’, ‘나의 가족들은 내가 유방자가검진을 해야 한다고 생각할 것이다’, ‘나의 친구들은 내가 유방자가검진을 해야 한다고 생각할 것이다’, ‘의료인들은 내가 유방자가검진을 해야 한다고 생각할 것이다’이며 총 4문항으로 ‘매우 아니다’ 1점에서 ‘매우 그렇다’ 7점으로 점수가 높을수록 유방자가검진 실천 시 배우자나 동거인, 가족, 친구, 의료인들로 부터 영향을 많이 받는 것을 의미한다. 본 연구의 도구의 신뢰도는 Chronbach's $\alpha=.89$ 이었다. **통계신념**은 ‘나는 유방자가검진 하는 것을 잊어버려서 하지 못 한다’, ‘나는 유방자가검진을 바빠서 하지 못 한다’, ‘나는 유방자가검진 하는 방법을 몰라서 하지 못 한다’, ‘나는 게을러서 유방자가검진을 하지 못 한다’, ‘나는 유방의 변화와 몽우리를 구별할 자신이 없어서 하지 못 한다’이며 총 5문항으로 모두 부정형이며 ‘매우 그렇다’ 1점에서 ‘매우 아니다’ 7점으로 분석 시 역 환산하여 점수가 높을수록 유방자가검진과 관련된 장애요인 등



[Fig. 2] Date Collection Procedures

을 스스로 관리할 신념이 강함을 의미한다. 본 연구의 도구의 신뢰도는 Chronbach's $\alpha=.77$ 이었다.

2.3.3 유방자가검진 핵심요인

유방자가검진 핵심요인 측정은 Norman과 Cooper[14]에 의해 개발된 측정도구로 저자의 허락을 받아 번역 역번역 후 사용하였으며, **행위에 대한 태도**는 긍정형 질문 3문항(즉, 좋다, 이롭다, 현명하다), 부정형 질문 3문항(즉, 나쁘다, 해롭다, 어리석다)로 구성되었으며, 긍정문항은 '매우 아니다' 1점, '매우 그렇다' 7에서, 부정적 문항은 역 환산하여 '매우 그렇다' 1점에서 '매우 아니다' 7점으로 점수가 높을수록 유방자가검진 태도가 긍정적임을 나타낸다. 도구 개발 당시 신뢰도는 Cronbach's $\alpha=.87$ 이었고 본 연구에서는 Cronbach's $\alpha=.85$ 였다. **주관적 규범**은 '나에게 중요한 사람들은 내가 다음 달에 유방자가검진을 해야 한다고 생각한다', '나에게 중요한 사람들은 내가 다음 달에 유방자가검진을 하기를 원한다', '나에게 중요한 사람들은 내가 다음 달에 유방자가검진을 하는 것을 찬성한다'이며 총 3문항으로 '매우 아니다' 1점에서 '매우 그렇다' 7점으로 점수가 높을수록 유방자가검진에 대한 주위 사람들로 부터 압력이 큼을 의미한다. 도구 개발 당시 신뢰도는 Cronbach's $\alpha=.78$ 이었고 본 연구에서는 Cronbach's $\alpha=.92$ 였다. **지각된 행위통제**는 '나는 다음 달에 유방자가검진을 수행할 수 있다', '나는 다음 달에 유방자가검진을 수행할 자신이 있다', '나는 다음 달에 유방자가검진을 수행할 수 있다고 믿는다', '나의 다음 달 유방자가검진 실천 여부는 전적으로 나에게 달려있다', '나의 다음 달 유방자가검진 실천 여부는 나의 조절에 달려있다', '나는 다음 달 유방자가검진 실천 여부를 완전히 조절할 수 있다'이며 총 6문항으로 '매우 아니다' 1점에서 '매우 그렇다' 7점으로 점수가 높을수록 유방자가검진에 대한 방해요인을 스스로 통제 할 수 있는 자신감이 높음을 의미한다. 도구 개발 당시 신뢰도는 Cronbach's $\alpha=.86$ 이었고 본 연구에서는 Cronbach's $\alpha=.90$ 이었다.

의도 측정은 '나는 다음 달에 유방자가검진을 수행할 작정이다', '나는 다음 달에 유방자가검진을 수행할 계획이다', '나는 다음 달에 유방자가검진을 수행할 것 같다'이며 총 3문항으로 '매우 아니다' 1점에서 '매우 그렇다' 7점으로 점수가 높을수록 유방자가검진 의도가 높음을 의미하며, TPB 변수에 따른 의도 정도는 의도 높음(≥ 5 점 이상)과 의도가 낮음으로(< 5 점 이하) 구분하였다. 도구 개발 당시 신뢰도는 Cronbach's $\alpha=.97$ 이었고 본 연구에서는 Cronbach's $\alpha=.95$ 였다.

2.3.4 유방자가검진행위

의도가 행위에 선행되어야 한다는 TPB이론에 근거하여 미래행위를 측정하는 방법으로 Norman과 Cooper[14]의 행위 측정 방법에 근거하여 유방자가검진 의도를 조사한 시점에서 1개월 이내 BSE 실천 횟수를 조사하였다. TPB 변수에 따른 행위정도는 실천(1회 이상/1개월)과 비실천으로 구분하였다. 표적행위는 "다음 달에 유방자가검진을 실천한다"이다.

2.4 자료분석 방법

대상자의 일반적 특성 및 유방건강 관련 특성은 빈도와 평균, TPB 변수들에 따른 BSE 정도와 1개월 이내 BSE 실천 정도의 차이는 t 검정, TPB 변수들 간의 상관관계는 Pearson's correlation, 1개월 이내 BSE 실천과 TPB 모형의 사회심리적변수의 분석은 구조방정식분석으로 하였고, 미지수 계산은 왜도와 첨도의 절대 값이 각각 2이하, 7이하였기 때문에 최대우도법(Maximum likelihood method)을 이용하여 분석하였다. 자료 분석은 SPSS 18.0, AMOS 18.0 Programs을 이용하여 전산처리하였다.

3. 연구결과

3.1 일반적 특성 및 유방건강관련 특성

대상자 총 217명으로 평균 연령은 47.8(± 5.8)세이고 중년 여성의 연령 분포는 40~49세가 65.9%, 50~59세가 34.1%를 차지하였다. 교육은 고졸이 44.7%, 대졸이상은 43.8%이었고, 수입은 100~200만원 33.2%, 100만원 이하 26.3%로 순이었다. 배우자가 있다는 87.6%, 과거 모유수유 경험 있다 79.7%, 유방질환을 앓은 경험이 있는 경우는 19.4%, 유방암 가족력은 있다는 6.9%, 평소 유방자가검진 수행은 한 번도 하지 않았다 54.4%, 불규칙적 BSE 수행은 35.9%, 매달 규칙적 BSE 수행은 9.7%로 순이었고, BSE 교육을 받은 적이 있다는 57.6%, 없다는 42.4%, 최근 1년 내 임상유방검진 경험이 있는 경우는 20.7%, 유방촬영 경험 유무는 불규칙 40.6%, 2년마다 규칙적 촬영은 31.3%, 없다 28.1% 순이었고, 조사시점 후 1개월 이내 BSE 실천(범위: 1~4회)은 56.2%, 비실천은 43.8%이었다[Table 1].

3.2 TPB 핵심요인과 신념요인에 따른 유방자가검진 의도와 행위

TPB 변수에 따른 대상자의 유방자가검진 의도의 차이를 보면 대상자 217명 중 의도가 높은 대상자는 70.5%,

[Table 1] Characteristics of Participants (N=217)

| Characteristics | Categories | N(%) | Mean(SD) |
|------------------------------------|----------------------|-----------|----------|
| Age(year) | 40~49 | 143(65.9) | 47.8±5.8 |
| | 50~59 | 74(34.1) | |
| Education level | under middle school | 25(11.5) | |
| | High school | 97(44.7) | |
| | over college | 95(43.8) | |
| Monthly income(million) | Less than 100 | 57(26.3) | |
| | 100~200< | 72(33.2) | |
| | 200~300< | 39(18.0) | |
| | More than 300 | 49(22.5) | |
| Spouse | Yes | 190(87.6) | |
| | No | 27(12.4) | |
| Breast feeding | Yes | 173(79.7) | |
| | No | 44(20.3) | |
| History of breast disease | Yes | 42(19.4) | |
| | No | 175(80.6) | |
| FHx of breast cancer | Yes | 15(6.9) | |
| | No | 202(93.1) | |
| Currently for 1 year BSE | Regularly | 21(9.7) | |
| | Irregularly | 78(35.9) | |
| | No | 118(54.4) | |
| *BSE education | Yes | 125(57.6) | |
| | No | 92(42.4) | |
| Currently for 1year | Yes | 45(20.7) | |
| Clinical examination | No | 172(79.3) | |
| Mommography | Regularly per 2years | 68(31.3) | |
| | Irregularly | 88(40.6) | |
| | No | 61(28.1) | |
| BSE times for 1 month after survey | No | 95(43.8) | |
| | 1 | 78(35.9) | |
| | 2 | 34(15.7) | |
| | 3 | 8(3.7) | |
| | 4 | 2(0.9) | |

BSE=Breast self examination; FHx=family history

낮은 대상자는 29.5%이었다. TPB 변수별 유방자가검진 의도 정도의 평균의 차이가 유의한 변수는 행위신념 ($t=-4.21, p<.001$), 규범신념($t=-4.34, p<.001$), 태도 ($t=-3.71, p<.001$), 주관적 규범($t=-6.46, p<.001$), 지각된 행위통제($t=-7.66, p<.001$) 등 이었다. 요인별 평균은 의도가 높은 대상자가 낮은 대상자에 비해 점수가 모두 높게 나타났으며 통계적으로 유의하였다($p<.001$). 반면에 통제신념($t=1.41, p=.245$)은 의도의 높고 낮음에 차이가 없었다.

유방자가검진 행위에서 있어서 TPB 변수에 따른 BSE

실천 정도의 평균의 차이가 있는 변수는 행위신념 ($t=-2.59, p<.05$), 규범신념($t=-2.53, p<.05$), 태도($t=-3.90, p<.001$), 주관적 규범은($t=-3.21, p<.01$), 지각된 행위통제 ($t=-3.85, p<.01$), 의도($t=-5.17, p<.001$) 등 이었다. 각각의 변수요인별 평균은 유방자가검진을 실천한 대상자가 실천하지 않은 대상자들 보다 높게 나타났으며 통계적으로도 유의하였다($p<.05$), ($p<.001$). 반면에 통제신념에서는 실천 정도에 유의한 차이가 없었다[Table 2].

[Table 2] TPB variables according to BSE intention and BSE performer Mean(SD)

| variables | Low intention n=64 | High intention n=153 | t (p) | Non Performer n=95 | Performer n=122 | t (p) |
|------------------------------|-----------------------|-------------------------|---------------|-----------------------|--------------------|---------------|
| Behavioral Belief | 4.87(1.20) | 5.58(1.31) | -4.21 (<.001) | 5.16(1.22) | 5.54(0.87) | -2.59 (<.05) |
| Normative Belief | 4.87(1.34) | 5.67(0.92) | -4.34 (<.001) | 5.21(1.23) | 5.61(0.99) | -2.53 (<.05) |
| Control Belief | 4.32(1.24) | 4.06(1.22) | 1.41 (.160) | 4.03(1.26) | 4.22(1.20) | -1.12 (.226) |
| Attitude toward the behavior | 5.52(0.91) | 5.99(0.70) | -3.71 (<.001) | 5.61(0.91) | 6.04(0.64) | -3.90 (<.001) |
| Subjective norm | 4.49(1.38) | 5.71(0.95) | -6.46 (<.001) | 5.04(1.34) | 5.59(1.07) | -3.26 (<.001) |
| Perceived behavioral control | 4.29(1.27) | 5.61(0.82) | -7.66 (<.001) | 4.89(1.23) | 5.48(1.00) | -3.85 (<.001) |
| Intention | | | | 4.51(1.59) | 5.51(1.10) | -5.17 (<.001) |

TPB=Theory of planned behavior; BSE=Breast self-examination; High intention≥5, Low intention<5; Performer (BSE times from 1 to 4);(Score ranged from 1 to 7)

[Table 3] Descriptive statistics and intercorrelation between the study variables (N=217)

| | Bb | Nb | Cb | Att | SN | PBC | Int | BSE | Mean | SD |
|-----------------------------------|-------|-------|-------|-------|-------|-------|-------|-----|------|------|
| Behavioral belief(Bb) | 1 | | | | | | | | 5.37 | 1.05 |
| Normative belief(Nb) | .52** | 1 | | | | | | | 5.43 | 1.12 |
| Control belief(Cb) | .08 | .09 | 1 | | | | | | 4.14 | 1.23 |
| Attitude(Att) | .49** | .41** | .19** | 1 | | | | | 5.85 | 0.79 |
| Subjective norm(SN) | .34** | .41** | .01 | .26** | 1 | | | | 5.35 | 1.23 |
| Perceived behavioral control(PBC) | .37** | .27** | .01 | .40** | .55** | 1 | | | 5.22 | 1.14 |
| Intention(Int) | .35** | .36** | -.03 | .30** | .59** | .66** | 1 | | 5.07 | 1.42 |
| BSE times for 1 month | .16* | .14* | .05 | .24** | .21** | .27** | .34** | 1 | 0.82 | 0.89 |

*p<.05, **p<.01

3.3 TPB 핵심요인과 신념요인의 특성 및 상관성

계획된 행위이론에 근거한 중년여성들의 유방자가검진 관련변인간의 상관성은 [Table 3]을 보면 ‘의도’에는 행위신념($r=.35, p<.01$), 규범신념($r=.36, p<.01$), 태도($r=.30, p<.01$), 주관적 규범($r=.59, p<.01$), 지각된 행위통제($r=.66, p<.01$)가 유의한 정적 상관관계를 보였으며, ‘1개월 이내 BSE 실천 정도’에는 행위신념($r=.16, p<.05$), 규범신념($r=.14, p<.05$), 태도($r=.24, p<.01$), 주관적 규범($r=.21, p<.01$), 지각된 행위통제($r=.27, p<.01$), 의도($r=.34, p<.01$)가 유의한 정적 상관관계를 보였다. 전체 연구변수간의 상관관계는 0.66이하로 다중공선성이 존재할 가능성이 낮았다.

TPB 변수들의 특성을 보면 행위신념은 5.37(±1.05)점, 규범신념 5.43(±1.12)점, 통제신념은 4.14(±1.23)점, 태도 5.85(±0.79)점, 주관적 규범 5.35(±1.23)점, 지각된 행위통제 5.22(±1.14)점, 의도는 5.07(±1.42)점으로 평균 5점 이상의 높은 점수를 나타냈으며 통제신념은 5점 이하의 가장 낮은 점수를 보였다. 1개월 이내의 BSE 실천 횟수는

평균 0.82(±0.89)이었다[Table 3].

3.4 유방자가검진 관련 변인의 관계구조

먼저 구조모형을 구축하기 전 측정변수들과 잠재요인들 간의 관계 측정모형의 적합성을 나타내는 확인적요인 분석에서 모형의 최종 종속변수인 BSE 실천은 의도가 행위로 이어지는 것을 확인하기 위한 전향적 단일 측정 변수로 관계구조에서 요인적재치가 제시되지 않았다. 이는 측정 모형의 타당성 평가에서 한 요인 당 측정항목들이 3개 이상($d.f.>0$)이어야 한다[21]는 조건을 만족시키지 못하는 결과이며 분석이 되지 않았다. BSE 실천을 제외한 TPB 변수들 간의 모형 적합 도는 가장 일반적인 사용지수인 $\chi^2=1044.5, p<.001, \chi^2/df=2.52, CFI(Comparative Fit Index)=.864, TLI(Turker-Lewis Index)=.847, RMSEA(Root Mean Square Error of Approximation)=.084$ 로 모형의 적합도가 적절한 수준이고, 모든 측정변수들이 통계적으로 유의성을 갖는 것으로 나타났다($p<.01$). 구조모형분석에서 계획된 행위이론에 근거하여 외생변수 즉 행위신념, 규범신념, 통제신념과 내생변수인 태도, 주관적 규범, 지각된 행위통제를 의도와 BSE 실천 간의 관계구조를 설정한

다음 최우도추정법을 이용하여 구조모형을 추정하였다. 분석결과 모형의 적합 도는 $\chi^2=1246.6$ $p<.001$, $\chi^2/df=2.72$ CFI=.831, TLI=.817, RMSEA=.089로 구조모형이 적합도를 수용할 수 있는 수준이었다. 구조방정식 모형을 통하여 구축한 경로계수를 보면 유방자가검진행위에 대한 행위신념은 행위에 대한 태도에 유의한 영향을 나타내며 ($\beta=.488$, $p<.001$), 태도에 대한 행위신념의 설명력은 23.9%였다. 규범신념이 강할 수 록 주관적 규범의 정도가 높은 것으로 나타났으며($\beta=.460$, $p<.001$), 주관적 규범에 대한 규범신념의 설명력은 21.1%였다. 통제신념은 지각된 행위통제에 아무런 영향을 미치지 못했다($\beta=-.027$,

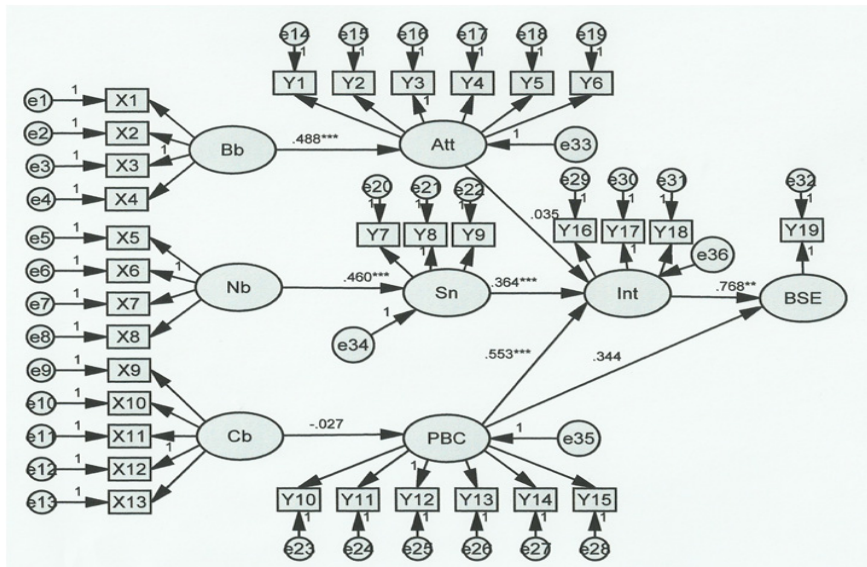
$p=.739$). 유방자가검진 행위에 대한 주관적 규범의 정도가 높을수록($\beta=.364$, $p<.001$), 지각된 행위통제($\beta=.553$, $p<.001$) 정도가 높을수록 유방자가검진 실천 의도가 높은 것으로 나타났으며, 태도($\beta=.035$, $p=.537$)는 실천의도에 유의한 영향을 미치지 못했다. 의도에 대한 태도, 주관적 규범, 지각된 행위통제의 설명력은 43.9%이었다. 유방자가검진 실천에 있어서는 의도($\beta=.768$, $p<.001$)가 유의한 정적 영향을 나타낸 반면 지각된 행위통제는($\beta=.344$, $p=.170$) 통계적으로 유의한 영향을 미치지 못했다. 변수의 설명력은 10.9%로 낮게 나타났다[Table 4][Fig. 3].

[Table 4] Standardized structural model coefficients (N=217)

| Endogenous-variables | Exogenous-variables | standardized estimate(t-value) | p | R ² |
|----------------------|---------------------|--------------------------------|------|----------------|
| Att | Bb | .488(6.70) | *** | .239 |
| SN | Nb | .460(6.83) | *** | .211 |
| PBC | Cb | -.027(-0.33) | .739 | .001 |
| Int | Att | .035(0.62) | .537 | .439 |
| | SN | .364(6.45) | *** | |
| | PBC | .553(9.02) | *** | |
| BSE behavior | Int | .768(3.12) | .002 | .109 |
| | PBC | .344(1.37) | .170 | |

Model fit indices: $\chi^2=1246.6$, $p<.001$, $\chi^2/df=2.72$, CFI=.831, TLI=.817, RMSEA=.089

Bb=behavioral belief; Nb=normative belief; Cb=control belief; Att=attitude; SN=subjective norm; PBC=perceived behavioral control; Int=intention; CFI=comparative fit index; TLI=Turker-Lewis Index; RMSEA=Root Mean Square Error of Approximation; *** $p<.001$



[Fig. 3] Structural model of the theory of planned behavior for BSE
 Bb=behavioral belief; Nb=normative belief; Cb=control belief; Att=attitude; SN=subjective norm; PBC=perceived behavioral control; Int=intention; BSE=breast self-examination; ** $p<.01$, *** $p<.001$

4. 논 의

본 연구는 계획된 행위이론을 적용하여 중년여성의 유방자가검진 의도와 행위에 영향을 주는 요인을 예측하고자 하였다. 1개월 이내 BSE 실천율은 56.2%이며 Mason 등[15]의 연구에서 여대생 BSE 실천율 44.0% 보다 높게 나타났다. 이는 중년 여성의 경우 다른 연령층의 대상자보다 유방암 발병율이 높다는 사회적 인식과 40대 이상의 여성의 경우 생애전환기 건강검진에 포함된 유방촬영, 폐경 이후의 여성들의 여성호르몬 대체요법이 유방암의 발생의 위험요인으로 강조되고 있어 젊은 여성에 비해 실천율이 높은 것으로 판단된다. 또한 본 연구에서 대상자의 규칙적인 BSE는 9.7%이며 Jirojwong 등[22]의 호주 이민 태국 성인 여성을 대상으로 한 연구의 25.0% 보다 매우 낮은 수준이다. 그러므로 BSE 실천 증가와 습관 유지를 위해 BSE 실천의 유익성에 대한 교육과 행위를 증진시킬 수 있는 방안에 대한 연구가 필요하다.

TPB 변수에 따른 BSE 의도 정도와 실천 정도를 비교한 결과 TPB 변수요인 중 통제신념을 제외한 모든 변수요인에서 의도가 높고, BSE 행위를 실천하는 대상자의 점수가 유의하게 높았다. 선행연구 사례에서는 여대생의 신념요인에 따른 1개월 이내 BSE 실천[15]에서는 행위신념, 통제신념 요인에서 BSE를 실천하는 대상자가 점수가 높았으며, 중년여성의 유방 촬영과 임상유방검진의 의도 비교[23] 연구에서는 유방 촬영은 규범신념, 통제신념, 임상유방검진은 행위신념, 규범신념, 통제신념에서 의도가 높은 대상자가 점수가 높게 나타났다. 결과적으로 중년 여성의 유방자가검진의 경우 행위 실천의 장애와 유익함을 인지하고 있어도 실제 BSE 의도 정도와 실천 정도에는 영향을 미치지 못하는 것으로 판단된다.

구조분석을 실시한 결과 TPB 변수에 따른 의도 정도와 실천의 차이를 비교하는 단순분석결과와 유사한 결과를 보였다. 먼저 행동신념은 태도에, 규범신념은 주관적 규범에 유의한 영향을 미쳤으나 통제신념은 지각된 행위 통제에 아무런 영향을 미치지 못하였다. 이는 통제신념의 측정상의 문제로 인하여 지각된 행위 통제에 유의한 영향을 미치지 못할 가능성이 있다. 기존의 구조분석 연구에서 금연의도 연구[24]와 간호사의 손 위생연구[25]에서는 통제신념을 긍정적, 부정적 부분으로 나누어 측정하였으나 본 연구는 부정적 요인에 초점이 맞추어져 있어서 문항의 불균형을 보여 유의한 예측변수가 되지 않은 것으로 추정된다. 그러므로 추후 연구에서는 통제신념 문항에 대한 개념적 정의와 조작적 정의를 보다 명확히 하여 측정하는 것이 요구된다.

의도의 유의한 예측요인은 주관적 규범과 지각된 행위

통제이며, 태도는 유의한 영향을 미치지 못했다. 그러므로 BSE 의도를 증진하기 위해서 전략적 중재로 대상자의 행동에 영향을 주는 준거집단인 가족, 남편, 동료, 의료인의 BSE 실천의 관심과 격려가 필요하고, 대상자 자신이 BSE 실천의 자원, 기회 및 장애요인의 통제 할 수 있는 자기효능감을 강화시킬 필요가 있다. 지각된 행위통제는 건강신념 모델에서 주로 행동의 장애와 편익으로 재해석되어 효효성의 기대 즉 자기효능감(self-efficacy)과 비슷한 개념이다. Bandura[26]에 의하면 자기효능감의 판단의 경험은 개인의 숙련된 경험, 대리경험, 언어적 설득, 각성수준에 의해 결정되므로 관련된 다양한 중재 방법이 제시되어야 한다. 즉 유방자가검진행위를 직접 해 본다든가, 통제인지를 강화하기 위해 BSE 안내 책자나 설명서 이용, 방송매체의 교육 등 교육적 중재가 필요하다. 또한 시간, 장소와 상관없이 BSE 실천을 할 수 있는 환경 조성이 필요하다. 반면 태도는 의도에 유의한 영향을 미치지 못하였으며, Norman 등[14]의 여대생을 대상으로 한 연구와 일치하였다. 이는 유방자가검진 행위의 유익성을 대부분의 사람들이 인식하고 있어서 의도에 유의한 영향을 미치지 않을 가능성도 생각해 볼 수 있다. 그리고 Norman 등[14]의 연구에 의하면 외국의 최근 연구에서 태도가 이전의 연구[16,27,18]에 비해 유의하게 의도를 예측하지 못했다고 하며, 이는 이전에 많이 사용된 의미차별척도(semantic differential scales)로 ‘이롭다-해롭다’(beneficial - harmful) 보다 문항을 긍정적 부분(이롭다)과 부정적 부분(해롭다)으로 분리한 설문 내용 때문인 것으로 판단하고 있다. 이는 앞으로 문항 개발에 의미와 개념의 정의를 좀 더 명확히 고려해야할 부분이다.

BSE 행위 실천의 예측 요인은 구조모형 분석결과와 유의한 변수는 의도였다. 반면 지각된 행위통제는 BSE 행위에 직접적으로 효과를 나타내지 못했다. Ajzen과 Madden [29]에 의하면 지각된 행위통제가 행위에 직접적인 영향을 주려면 목표하는 행위가 의도에 따라 완전히 수행되지 못하는 행위이거나, 지각된 행위통제가 실제 행위통제를 비교적 정확하게 반영하였을 때라고 규명하였다. 그러므로 본 연구에서는 지각된 행위통제가 유방자가검진의 통제행위를 정확히 반영하지 못하기 때문인 것으로 판단된다. 본 연구에서 BSE 행위는 의지에 의해서 통제가 가능한 행위로 의도만 있다면 BSE 실천이 가능하다는 결과로 판단된다. 결과적으로 중년여성의 유방자가검진 행위 실천에 영향을 주는 변수는 의도임을 확인함으로써 TPB 이론을 실증적으로 검증한 의의가 있다고 판단된다.

본 연구에서 TPB 변수들의 BSE 의도에 대한 설명력은 43.9%였고, BSE 실천에 대한 설명력은 10.9%였다.

Armitage 등[28]의 계획된 행위이론을 근거한 185개 연구 자료로 수행한 메타분석의 결과를 보면 TPB 변수는 의도에는 39.0%, 행위에 대해서는 27.0%의 설명력과 비교해보면 의도에 대한 설명력은 만족하나 행위에 대한 설명력은 낮게 나타났다. 대학원생을 대상으로 한 BSE 행위의 연구[14]에서는 TPB 변수의 의도에 대한 설명력은 33%로, 1개월 이내 BSE 행위에 대한 설명력은 11%로 본 연구와 마찬가지로 행위에 대한 설명력이 낮은 결과를 보였다. TPB 이론에 의하면 의도와 지각된 행위통제가 행위를 직접 예측하는 요인이나 본 연구에서는 의도만 BSE 행위를 직접적으로 예측하는 요인으로 나타났다. 이는 지각된 행위통제가 BSE 행위를 직접 반영하는데 한계가 있는 것을 의미하며, 선행연구를 보면 TPB 이론의 간접성 때문에 다양한 심리적 사회적 변인을 반영하는데 제한이 있어 이론의 구성개념 수정과 이론에 포함되지 않은 변인을 추가하여 이론을 확장시킨 연구가 종종 제시되고 있으므로[16,18,14], 지각된 행위통제 이외에 다양한 변인들에 대한 연구의 필요성을 시사한다.

따라서 유방자가검진 실천은 대상자 개인의 특성과 환경에 따라 영향을 미치는 심리적 변수가 달라 질수 있다. 그러므로 BSE 실천 높이기 위해 대상자의 다양성을 이해하고 바람직한 의도 형성에 초점을 둔 중재전략이 효과적일 것으로 생각된다.

5. 결론 및 제언

본 연구는 중년여성을 대상으로 TPB에 근거하여 BSE 의도 및 행위 예측요인 파악하고, 모형의 적합성을 검증하고자 구조방정식모형 분석을 실시하였다. 본 연구모형은 중년여성의 유방자가검진행위를 설명하는데 적합한 모형이며, 의도의 예측요인은 주관적 규범과 지각된 행위통제이며, 행위의 예측요인은 의도였다. 따라서 중년여성의 BSE 실천 증진을 위한 바람직한 의도를 형성하기 위해서는 대상자가 준거집단에 대한 긍정적인 신념을 형성하도록 그들의 관심과 격려가 필요하다. 그러므로 중년여성뿐 아니라 국가적 차원에서 다양한 계층의 사람들에게 BSE에 대한 올바른 교육과 마스크를 통한 홍보가 필요하다고 판단된다. 또한 대상자가 지각하는 신체적, 심리적 장애를 극복할 수 있는 자신감 증진을 위한 환경과 기회를 제공하고 동기부여를 강화한다면 바람직한 행위 의도가 형성될 것이며 이러한 의도는 곧 지속적인 BSE 행동으로 이어질 것이다.

본 연구의 제한점은 1차 조사와 BSE 방법 설명서 제공으로 대상자의 심리적 변수에 영향을 줄 수 있으므로

이를 보완하기 위한 연구가 고려되어야 한다. 또한 조사 지역이 한정적이고, 중년여성을 대상으로 하였으며 연구의 설문도구는 외국의 선행도구를 번역하여 사용함으로써 문화적, 정서적 차이를 고려하지 못한 제한점이 있다. 그러므로 결과를 국내 전체 성인여성에게 확대 해석에는 제약이 있으나 TPB에 근거한 BSE 선행 연구가 국내에 없어 중년여성의 BSE 행위 중재를 위한 기초자료로서의 연구적 의의가 있다고 판단된다.

따라서 추후 연구에서는 대상자의 특성에 맞는 건강교육과 BSE 중재 프로그램 개발을 위해 지역과 대상층의 다양화, 대상자에 맞는 타당한 도구개발, 다양한 변수요인을 적용하여 BSE 행위의 지속성을 파악하기 위한 중단적 연구를 제안한다.

References

- [1] Korean Breast Cancer Society, Breast Cancer Facts & Figures, Korean Breast Cancer Society, 2012, Available From: [http:// www.kbcs.or.kr/journal /file/2010_2012_6.pdf](http://www.kbcs.or.kr/journal/file/2010_2012_6.pdf), (accessed., Oct, 15, 2012)
- [2] Korean Statistical Information Center, 2010 Public Health Statistics, Statistics Korea, 2012 Available From: http://kosis.kr/abroad/abroad_01List .jsp? parentId=D. (accessed., Oct, 25, 2012).
- [3] D. Puliti, G. Miccinesi, N. Collina, V. De Lisi, M. Federico, S. Ferretti, A. C. Finarelli, F. Foca, L. Mangone, C. Naldoni, M. Petrella, A. Ponti, N. Segnan, A. Sigona, M. Zarcone, M. Zorzi, M. Zappa, E. Paci, "Effectiveness of service screening: a case-control study to assess breast cancer mortality reduction", *British Journal of Cancer*, 99, 3, pp.423-427, 2008. DOI: <http://dx.doi.org/10.1038/sj.bjc.6604532>
- [4] M. K. Salazar, "Breast self-examination beliefs: A descriptive study", *Public Health Nursing*, 11, 1, pp.45-56, 1994. DOI: <http://dx.doi.org/10.1111/j.1525-1446.1994.tb00389.x>
- [5] Y. Koibuchi, Y. Iino, H. Takei, M. Maemura, J. Horiuchi, T. Yokoe, Y. Morishita, "The effect of mass screening by physical examination combined with regular breast self examination on clinical stage and course of Japanese women with breast cancer", *Oncology Reports*, 5, 1, pp.151-155, 1998.
- [6] Y. W. Lee, E. H. Lee, "Predicting factors of breast self-examination among middle aged women", *Journal of Korean Academy of Adult Nursing*, 13, 4, pp.551-559, 2001.

- [7] H. K. Hur, S. M. Park, "Difference of decisional balance and confidence in the stage of adoption for breast self-exam in married women", *Journal of Korean Academy of Adult Nursing*, 16, 3, pp.493-501, 2001.
- [8] K. Y. Park, S. H. Kim, "The comparison of factors related to performance of breast self-examination by age group in the middle and mature aged woman", *Korean Journal of Women Health Nursing*, 16, 1, pp.37-46, 2010.
DOI: <http://dx.doi.org/10.4069/kjwhn.2010.16.1.37>
- [9] E. L. Tolma, B. M. Reininger, A. Evans, J. Ureda, "Examining the Theory of Planned Behavior and the Construct of Self-Efficacy to Predict Mammography Intention", *Health Education & Behavior*, 33, 2, pp.233-251, 2006.
DOI: <http://dx.doi.org/10.1177/1090198105277393>
- [10] I. Ajzen, From intentions to actions: A theory of planned behavior. In J. Kuhl and K. Beckmann(Eds), *Action Control: From Cognition to Behavior*, pp.11-39, New York: Springer, 1985.
DOI: http://dx.doi.org/10.1007/978-3-642-69746-3_2
- [11] I. Ajzen, *Attitudes, Personality, and Behavior*, New York: Open University Press, 2005.
- [12] R. M. Tolman, J. L. Edleson, M. Fendrich, "The applicability of the theory of planned behavior to abusive men's cessation of violent behavior". presented at the 4th International Family Violence Research Conference, 1985.
- [13] M. Conner, P. Sparks, The theory of planned behaviour and health behaviour. In M. Conner & P. Norman (Eds), *Predicting health behaviour* p.170-222, Buckingham, UK: Open University Press, 2005
- [14] P. Norman, Y. Cooper, "The theory of Planned behaviour and breast self-examination: Assessing the impact of past behaviour, context stability and habit strength", *Psychology & Health*, 26, 9, pp.1156-1172, 2011.
DOI: <http://dx.doi.org/10.1080/08870446.2010.481718>
- [15] T. Mason, K. White, "The role of behavioral normative and control beliefs in breast self-examination", *Women & Health*, 47, 3, pp.39-56, 2008a.
DOI: <http://dx.doi.org/10.1080/03630240802132344>
- [16] T. Mason, K. White, "Applying and Extended Model of the Theory of Planned Behavior to Breast Self-Examination", *Journal of Health Psychology*, 13, 7, pp.946-955, 2008b.
DOI: <http://dx.doi.org/10.1177/1359105308095069>
- [17] C. J. Ashton, W. Karnilowicz, D. Fooks, "The incidence of belief structures associated with breast examination", *Social Behavior and Personality*, 29, pp.223-230, 2001.
DOI: <http://dx.doi.org/10.2224/sbp.2001.29.3.223>
- [18] P. Norman, S. Hoyle, "The theory of planned behavior and breast self-examination: Distinguishing between perceived control and self-efficacy", *Journal of Applied Social Psychology*, 34, pp.94-708, 2004.
DOI: <http://dx.doi.org/10.1111/j.1559-1816.2004.tb02565.x>
- [19] A. J. Prestwich, M. T. Conner, R. J. Lawton, W. Bailey, J. Litman, V. Molyneaux, "Individual and collaborative implementation intentions and the promotion of breast self-examination", *Psychology & Health* 20, pp.743 - 760, 2005.
DOI: <http://dx.doi.org/10.1080/14768320500183335>
- [20] H. M. Young, L. Lierman, G. Powell-Cope, D. Kasprzyk, J. Q. Benoliel, "Operationalizing the theory of planned behavior", *Research in Nursing & Health*, 14, pp.137-144, 1991.
DOI: <http://dx.doi.org/10.1002/nur.4770140208>
- [21] H. S. Lee, G. H. Lim, "Structural equation modelling with AMOS 18.0/19.0", Seoul: Jyphyunjae Publishing Co, 2011.
- [22] S. Jirojwong, R. MacLennan, "Health beliefs, perceived self-efficacy, and breast self-examination among Thai migrants in Brisbane", *Journal of Advanced Nursing*, 41, 3, pp.241-249, 2003.
DOI: <http://dx.doi.org/10.1046/j.1365-2648.2003.02552.x>
- [23] G. Godin, C. Gagne, J. Mazziade, L. Moreault, D. Beaulieu, S. Morel, "Breast cancer: The intention to have a mammography and a clinical breast examination application of the theory of planned behavior", *Psychology & Health*, 16, 4, pp. 423-441, 2001.
DOI: <http://dx.doi.org/10.1080/08870440108405517>
- [24] H. R. Yoo, S. H. Lee, T. K. Yoo, "Applicability of theory of planned behavior to smoking cessation intention: An empirical analysis using structural equation model", *Journal of Korean Society for Health Education and Promotion*, 26, 2, pp.49-61, 2009.
- [25] S. Y. Jung, "The structural model for hand hygiene of infection prevention activities in hospital nurse", Ewha University, Unpublished doctoral dissertation, 2011.
- [26] A. Bandura, "Social foundations of thought and action: A cognitive social theory". Englewood Cliffs, NJ: Prentice-Hall, 1986.
- [27] K. D. McCaul, A. K. Sandgren, H. K. O'Neill, V. B. Hinsz, "The value of the theory of planned behavior, perceived control, and self-efficacy expectation for

predicting health behaviors", Basic and Applied Social Psychology, 14, pp.231-252, 1993.

DOI: http://dx.doi.org/10.1207/s15324834basp1402_7

[28] C. J. Armitage, M. Conner, "Efficacy of the theory of planned behaviour: A meta analytic review", British Journal of Social Psychology, 40, 4, pp.471-499, 2001.

DOI: <http://dx.doi.org/10.1348/014466601164939>

[29] I. Ajzen, T. J. Madden, "Prediction of goal-directed behavior: Attitudes, intentions, and perceived behavioral control", Journal of Experimental Social Psychology, 22, pp.453-474, 1986.

DOI: [http://dx.doi.org/10.1016/0022-1031\(86\)90045-4](http://dx.doi.org/10.1016/0022-1031(86)90045-4)

배 필 원(Phil-Won Bae)

[정회원]



- 2004년 8월 : 경북대학교 보건대학원 (보건학석사)
- 2013년 2월 : 경북대학교 일반대학원 보건학과 (박사수료)
- 2011년 9월 ~ 현재 : 대구과학대학교 간호학과 조교수

<관심분야>

보건교육, 건강증진, 성인간호

서 순 림(Soon-Rim Suh)

[정회원]



- 1978년 2월 : 서울대학교 보건대학원 (보건학석사)
- 1996년 8월 : 서울대학교 간호대학 (간호학박사)
- 2006년 1월 ~ 2007년 12월 : 성인간호학회 회장
- 1995년 3월 ~ 현재 : 경북대학교 간호대학 교수

<관심분야>

노인간호, 성인간호, 보건교육, 건강증진