

## 경골잔교 상부구조의 휨 및 비틀림에 대한 구조 안전성 검토

함규성<sup>1</sup>, 임남형<sup>2</sup>, 박종섭<sup>3</sup>, 윤기용<sup>1\*</sup>

<sup>1</sup>선문대학교 토목공학과, <sup>2</sup>충남대학교 토목공학과, <sup>3</sup>상명대학교 건설시스템공학과

### Evaluation of Structural Safety about the Bending and Torsion of Superstructure of the Fish-bone Girder Pier

Gyu-Sung Ham<sup>1</sup>, Nam-Hyoung Lim<sup>2</sup>, Jong-Sup Park<sup>3</sup> and Ki-Yong Yoon<sup>1\*</sup>

<sup>1</sup>Department of Civil Engineering, Sunmoon University

<sup>2</sup>Department of Civil Engineering, Chungnam National University

<sup>3</sup>Department of Civil Engineering, Sangmyung University

**요약** 본 논문에서는 경골잔교의 Main girder에 작용하는 설계하중을 제안하였다. 구조 안전성 검토를 위하여 범용 유한요소 프로그램인 ABAQUS를 이용하여 수치해석을 실시하였다. 경골잔교의 Main girder는 휨뿐 아니라 비틀림 거동에 영향을 받고 있음을 알 수 있으며 주요 영향 하중은 비틀림이다. 또한 선정된 Main girder 단면에 대한 응력 검토를 통해 선정된 경골잔교는 구조적으로 안전하다.

**Abstract** In this paper, the design load acting on a main girder(spine girder) of fish-bone girder pier is proposed. In order to check the structural safety, numerical analyses using finite element program ABAQUS are performed. It is found that the main girder is affected by a torsional behavior as well as a bending behavior and the major influence loading is the torsional loading. Also, from the stress evaluation of the chosen cross section of the main girder, chosen fish-bone girder pier is structurally safe.

**Key Words** : Fish-bone girder pier, Superstructure, Bending, Torsion

### 1. 서론

국민의 소득수준이 높아짐에 따라, 여가생활을 즐기러 서해안을 찾는 국내의 관광객들이 해마다 증가하고 있다. 이에 서해 연안을 관광하기 위한 관광로 형태의 보도 잔교와 바다낚시 잔교 등이 건설 또는 계획 중에 있다.

현재 국내에서는 보도교 설계기준으로 서울특별시가 제정한 시설물 설계 및 시공편람[1]의 소규모 강교 및 보도육교에 대한 설계기준이 적용되고 있으나, 관광형 보도잔교에 대해서는 별도의 설계규정이 없어 항만 및 어항 설계기준[2]을 준용하여 설계가 이루어지고 있다. 그러나 항만 및 어항설계기준[2]의 잔교 설계기준은 중차량하중, 적재하중, 선박의 견인력 및 충격력 등을 고려하도록 하고 있어 과도한 설계를 유발하게 된다. 따라서 관광형 보

도잔교의 합리적인 설계 및 시공을 위해서는 항만 및 어항 설계기준의 잔교 설계의력의 적용성 분류 및 하중산정이 필요하다. 또한 서해안 등 지역적 특성을 고려한 시공 및 상세설계기준이 마련될 필요가 있다[3].

이상과 같은 문제점을 해결하기 위하여 개발된 말뚝지 지형 조립식 잔교는 하나의 말뚝을 사용하여 단순하고 조립이 간단한 형태로 개발된 조립식 잔교[4]지만 Fig. 1(a), 하나의 말뚝으로 인한 말뚝의 해상 향타 시 수직도 문제 및 파력이 작용하였을 경우 수평문제가 야기되었으며, 상부구조물의 편측제어에 따른 불안정성이라는 문제가 노출되었다. 이에 상·하부 구조의 불안정성을 해결하기 위하여 단일말뚝을 사용하면서 라멘거동을 할 수 있는 새로운 형식의 경골잔교(Fish-bone Girder Pier)를 개발하였다[Fig. 1(b)]. 경골잔교는 Fig. 1(b)와 같이 물고기

본 연구는 국토해양부 지역기술혁신사업(09지역기술혁신 B-01)의 연구비지원에 의해 수행되었습니다.

\*Corresponding Author : Ki-Yong Yoon(Sunmoon Univ.)

Tel: +82-41-530-2326 email: kyyoon@sunmoon.ac.kr

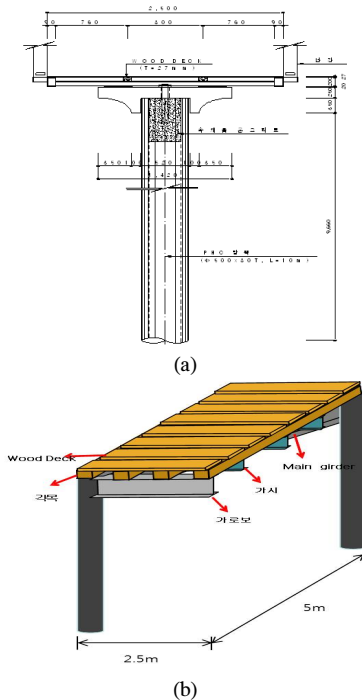
Received March 14, 2013

Revised March 18, 2013

Accepted April 11, 2013

뼈에 해당하는 Main girder(Spine girder)와 가시에 해당하는 Bone-beam 그리고 말뚝에 직접 연결되는 가로보(Cross-beam)로 구성되며 단일말뚝을 지그재그 형식으로 시공하여 라벤거동을 유발하게 하는 특징이 있다. 또한 Bone-beam에 균중하중과 풍하중 등이 작용하게 되어 Main girder(Spine girder)에는 휨뿐 아니라 상당한 크기의 비틀림이 발생된다.

본 논문에서는 관광형 보도 잔교의 특성을 고려하여 국내의 설계기준을 비교 분석하였으며, 서해 연안역의 특성을 고려한 설계하중을 결정하였다. 또한 기존 잔교와는 차별화 된 조립식 경골잔교의 상부구조에 대한 적절한 설계 단면 및 주요부재인 Main girder에 작용하는 하중에 대한 유한요소해석 프로그램을 통한 해석모델의 타당성을 검증하였으며, Main girder의 비틀림에 대한 안전성을 검증하였다.



[Fig. 1] Form of the prefabricated pier  
 (a) Existing prefabricated pier  
 (b) Fish-bone girder pier

## 2. 경골잔교의 설계조건 및 제한

### 2.1 구성

말뚝을 일정한 간격의 지그재그 형태로 설치 후 상부에 사선 방향으로 Main girder가 설치되며, 횡 방향으로 가로보가 설치된다. 사선 방향으로 설치된 Main girder에는 각 1/4지점에 가시가 설치된다. 가로보에 수직 방향으로 각목이 설치되며 그 위에 Wood Deck을 설치하여 'Fish-bone Girder Pier'가 완성된다.

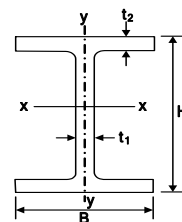
### 2.2 설계단면

#### 2.2.1 폭

경골잔교는 관광을 목적으로 한 교량으로 서울특별시에서 발행한 시설물 설계 및 시공편람에서 규정한 보도교 폭 규정을 사용하여 잔교의 폭을 결정하였다. 본 규정에서는 1인당 점유폭원 75cm를 기준으로 최소 폭 1.5m로 규정하고 있다. 본 'Fish-bone Girder Pier'에 쓰이는 잔교의 폭은 성인 2명과 유아 1명의 점유폭을 기준으로 하여 2.5m로 결정하였다.

#### 2.2.2 주요제원

Main girder, 가로보, 가시는 SM400 강재를 사용하였으며, 탄성계수는 도로교 설계기준[5]에서 규정하고 있는 강재의 탄성계수 210GPa을 사용하였다. Main girder는 H-400×400×13×21(Fig. 2, Table 1[6]), 가로보는 H-350×350×12×19, 가시는 H-200×200×8×12의 단면을 사용하였다.



[Fig. 2] Dimension of cross section

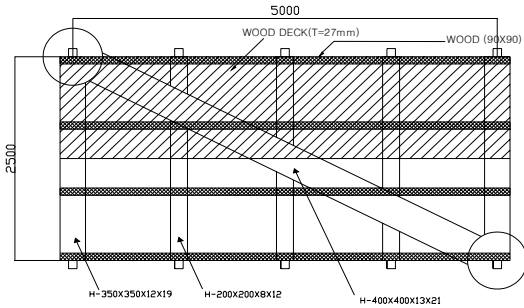
상부에 설치되는 각목은 90×90mm의 단면의 각목을 사용하였다.

[Table 1] Dimension of the spine girder[6]

Nominal Size(mm)	Standard Sectional Dimension(mm)				Sectional Area (cm <sup>2</sup> )	Unit Weight (kg/m)	Moment of Inertia (cm <sup>4</sup> )		Radius of Gyration (cm)		Modulus of Section (cm <sup>2</sup> )		Warping Constant (cm <sup>6</sup> )	Torsional Constant (cm <sup>4</sup> )
	H×B	t <sub>1</sub>	t <sub>2</sub>	r			I <sub>x</sub>	I <sub>y</sub>	i <sub>x</sub>	i <sub>y</sub>	S <sub>x</sub>	S <sub>y</sub>		
400×400	400×400	13	21	22	218.7	172	66,600	22,400	17.5	10.1	3,330	1,120	8,048,000	303

### 2.2.3 Wood Deck

상부에 설치되는 Wood Deck의 주재료는 목재로 일반적으로 널리 사용되는 TimberStrand<sup>®</sup>(LSL) 회사 제품을 사용하였으며, Wood Deck 두께 27mm에 대해 고려하였다. Fig. 3은 설계된 폭 2.5m, 지간 5m의 경골잔교의 상부구조 설계도면이다.



[Fig. 3] Plane figure of the superstructure of Fish-bone girder pier

## 2.3 설계하중

국내에서 잔교의 설계는 항만 및 어항 설계기준[2]을 참고하며, 잔교 설계외력을 검토 시 고려사항은 Table 2와 같다.

[Table 2] External force for pier design

Vertical Force	Horizontal force
• Dead load	• Wind loads
• Superimposed Load	• Tractive force
• Live Load	• Berthing Load
- Vehicle load (Train)	• Working load of the traveling material handling equipment
- Vehicle load (Car)	• Seismic load acting on payload
- Crowd Load	• Seismic load acting on live load
• Tractive force	• Wave power
• Uplift pressure	

관광형 조립식 보도잔교의 경우 적재하중, 열차하중, 자동차하중, 선박관련 하중, 하역기계관련 하중 및 지진력을 고려할 필요가 없으며, 본 연구는 상부구조의 검토만 수행되어 파력 또한 고려하지 않았다.

### 2.3.1 균중하중

본 연구의 관광형 조립식 보도잔교는 수직 활하중인 열차 하중 및 자동차 하중은 고려되지 않고 균중하중만 고려된다. 균중하중 적용을 위하여 국내 항만 및 어항설

계기준[2]과 미국의 Design for Piers and Wharves[7]을 검토하였다. 항만 및 어항설계기준[2]에서 균중하중은 5kN/m<sup>2</sup>(0.5 tf/m<sup>2</sup>)를 표준으로 규정하고 있다. 다만 특수 시설에서는 그 시설의 이용 상황을 고려하여 그 값을 감할 수 있다. 항만 및 어항설계기준[2]에서 제시하는 균중하중의 근거는 균중 특성 즉 보행, 달리기, 급정지 및 뛰어내림 등의 각종 동작을 고려하여 저면에 발생하는 최대하중을 고려하여 제안한 것이다. Unified Facilities Criteria(UFC)의 Design for Piers and Wharves[7]에서는 보도에 대해서 균중하중은 100 lbs/ft<sup>2</sup> (0.488 tf/m<sup>2</sup>)로 규정하고 있다. 또한, 최소 보도의 폭은 914 mm이상으로 규정하고 있다. 균중하중에 대해서 국내외 기준들은 유사한 값을 제안하고 있으며, 본 연구에서 균중하중은 5 kN/m<sup>2</sup>를 적용한다.

### 2.3.2 풍하중

항만 및 어항설계기준[2]에서는 풍하중 산정식 도로교 설계기준[5]을 준용하도록 제안하고 있다. 국내의 설계기준의 풍하중 산정식을 살펴보면, 설계기준풍속, 고도 및 환경보정계수, 거스트 계수, 항력계수를 포함하고 있으며, 일부 설계기준은 대상구조물의 중요도를 산정식에 반영하고 있다. 다음의 Eq. 1은 도로교 설계기준에 제시된 풍하중 산정식으로 검토된 설계기준들이 유사한 설계식을 사용하고 있다.

$$p(Mpa) = 5 \times 10^{-7} \rho V_d^2 C_d G \quad (1)$$

여기서,  $\rho$ =공기밀도,  $V_d$ =설계풍속,  $C_d$ =항력계수,  $G$ =거스트 응답계수이다. 국내 서해 연안역의 설계조건을 고려하여  $\rho=0.125 \text{ kgf}\cdot\text{s}^2/\text{m}^4$ ,  $V_d=42.13 \text{ m/s}$ ,  $C_d=1.6$ ,  $G=1.9$ 를 적용한다[8]. Table 3은 산정된 압력이 검토된 압력이 검토된 H형강의 단위길이당 작용하는 설계풍하중을 나타내고 있다.

[Table 3] Design wind load according to cross section of H-Beam

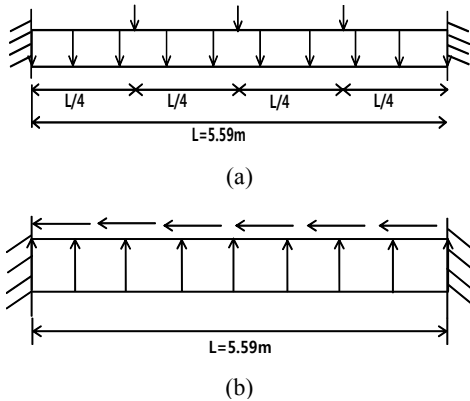
Cross section	Type(mm)	Design wind load of H-Beam
H-shape steel	400×400×13×21 (Main girder)	0.155kN/m(axial force) 0.309kN/m(horizontal force)
	400×400×13×21 (Floor beam)	2.136kN
	400×400×13×21 (Bone)	2.136kN

### 2.3.3 난간하중

도로교 설계기준[5]에서 규정하고 있는 수평력 2.5kN/m와 수직력 1kN/m을 사용하였으며 수평력은 Main girder 중심으로부터 난간 높이 1.1m 떨어진 위치에 적용하였다.

### 2.3.4 Main girder에 작용하는 설계하중(수평 및 수직하중)

경골잔교 상부구조에 최적단면을 결정하기 위해 작용하는 설계하중으로는 균중하중, 풍하중, 난간하중, 자중을 고려한다. 산정된 Main girder에 작용하는 하중은 단위길이 당 작용하는 수직하중과 힘의 분력을 이용하여 작용하는 수평하중으로 이루어지며, 재하위치, 경계조건 및 하중의 크기는 Fig. 4와 Table 4와 같다.



[Fig. 4] Loading position and boundary condition of main girder  
(a) vertical load (b) horizontal load

[Table 4] Design Load Acting on the Main girder

Type	Normalinal size(mm)	Vertical load (kN/m)	Horizontal load (kN/m)
H-steel	400×400×13×21	15.895(uniform) 0.641kN(concentrated)	1.155(axial) 3.631(Horizontal)

## 3. Main girder의 구조 안전성 검토

유한요소해석과 설계기준을 적용하여 경골잔교의 Main girder(Spine girder)의 구조 안전성을 검토하였다.

### 3.1 유한요소해석 모델링

Main girder의 각 하중별 구조 안전성을 검토하기 위

하여 3차원 범용 구조해석 프로그램인 ABAQUS(2010)를 사용하였으며 4절점 쉘 요소인 S4R요소를 이용하여 해석하였다. 그림 3의 폭 2.5m, 길이 5m의 교량의 Main girder(5.59m)와 동일하게 모델링하였으며, 형상 및 제원은 2.2.2절을 참고하였다.

### 3.2 Main girder의 수직하중 및 수평하중에 대한 해석모델의 타당성

2.3절에서 제시된 수직하중과 수평하중을 적용하고 도로교 설계기준의 허용응력 설계법을 통한 응력검토와 해석모델을 통한 응력 검토를 비교하여 해석모델의 적절성을 파악하였다.

[Table 5] Comparison of bending stress for vertical load

Position	Calculation (MPa)	FEM (MPa)	Relative error(%)
x=0	11.636	11.66	0.206
x=L/2	6.224	6.498	4.217
x=L	11.636	11.66	0.206

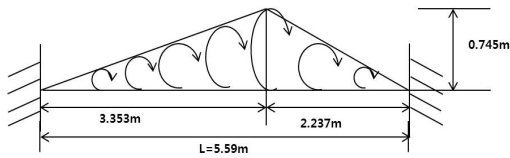
[Table 6] Comparison of bending stress for horizontal load

Position	Calculation (MPa)	FEM (MPa)	Relative error(%)
x=0	8.442	8.142	3.554
x=L/2	4.221	4.058	3.87
x=L	8.442	8.142	3.554

Table 5, Table 6과 같이 대체적으로 유한요소 해석 결과와 이론식은 5%내의 오차를 보였으며 서로 잘 일치하는 것으로 나타났다. 따라서 본 연구에서 사용된 유한요소해석 모델은 타당한 것으로 판단된다.

### 3.3 Main girder의 비틀림하중에 대한 정적해석

경골잔교의 Main girder는 비대칭으로 설치된 구조물로 비틀림이 과도하게 발생된다. 이에 비틀림하중에 대한 안전성을 검토하였다. 검토된 비틀림하중은 상부에 작용하는 하중 중 크기가 제일 큰 균중하중에 대한 비틀림하중을 검토하였다. 비틀림 하중의 산출근거는 Table 7과 같으며, Fig. 5는 비틀림하중에 대한 하중재하도이다.



[Fig. 5] Loading position and boundary condition of main girder(torsional loading)

[Table 7] The calculation of torsional load

Load type	The calculation of torsional load
Torsional load (concentrated load)	$5kN/m^2 \times \frac{1}{2} \times 2.5m \times 5m = 31.25kN$
	$31.25kN \times 0.745m = 23.281kN \cdot m$

[Table 8] Comparison of normal stress for torsional, vertical and horizontal loads

Position	torsional load (MPa)	vertical load (MPa)	Horizontal load (MPa)
x=0	53.68	11.66	8.142
x=L/2	8.946	6.498	4.058
x=L	53.68	11.66	8.142

Main girder에 작용하는 각 하중에 대한 정적해석을 통하여 Table 8과 같이 수직하중과 수평하중에 대한 법선응력의 합과 비틀하중으로 인한 법선응력을 비교하였을 경우에 수직하중과 수평하중에 대한 법선응력의 합이 비틀하중으로 인한 법선응력과 약 2배 정도의 차이를 보이므로, Main girder는 비틀하중에 대한 영향이 매우 크다고 판단된다.

[Table 9] The result of safety check for load combinations

Bending Stress(MPa)		Shear Stress(MPa)		Stress	Note
ASD	FEM	ASD	FEM		
116.134	71.01	80	13.6	$0.403 \leq 1.2$	O.K

Table 9와 같이 Main girder의 하중조합에 대한 응력검토를 도로교설계기준[5]의 휨과 비틀을 받는 부재에 대한 응력검토식을 이용하여 검토하면 설계된 Main girder 단면은 적절한 설계단면이며, 비틀이 지배하는 단면임을 알 수 있다.

## 4. 결론

본 연구는 연안역 신형식 조립식 잔교인 경골잔교 (Fish-bone Girder Pier)의 주요부재인 Main girder(Spine girder)의 단면 검토 및 작용하는 하중에 대한 유한요소해석 프로그램을 통한 해석모델의 타당성을 검증하였으며, 하중조합에 따른 Main girder의 휨 및 비틀거동에 대한 안전성을 검토하였다.

1. Main girder의 수직하중 및 수평하중에 대한 해석모델의 휨 응력을 허용응력설계법을 통하여 산정된 이론값과 비교하였을 경우 값이 유사하므로 해석모델은 적절하다.
2. Main girder의 각 하중상태에 대한 해석모델의 법선응력을 비교하였을 경우 비틀하중에 의한 법선응력이 수직하중과 수평하중의 법선응력의 합보다 2배 정도 크므로 비틀하중에 대한 영향이 크다는 것을 알 수 있다.
3. Main girder의 모든 하중조합에 대한 유한요소해석 모델을 통하여 산정된 값을 허용응력설계법의 응력 검토 식을 적용하면 선정된 Main girder 단면은 구조적으로 안전하다.

## References

- [1] Seoul, *Facility Design and Construction Manual*, Small steel Bridge and overpass, 2001.
- [2] Ministry of Land, Transport and Maritime Affairs, *Harbor and aquarium design standard*, 2005.
- [3] H.K. Kang, J.S. Park, D.G. Kim and K.Y. Yoon, "A Study on Standard Specifications Coastal Safety Facilities", *Proceedings of the KAIS Spring Conference*, pp. 350-353, 2009.
- [4] S.R. Yoo, J.S. Park, K.Y. Yoon, "A Numerical Study on Performance-Based Design for Pier and Superstructure in Pile Supported Modular Pedestrian Pier", *Journal of the Korea Society of Hazard Mitigation*, pp. 63-73, 2011.
- [5] Ministry of Land, Transport and Maritime Affairs, *Highway bridge design standard*, Korea Road&Transportation Association, 2005.
- [6] Hyundai Steel, *Korea Standard Dimensional Tolerances*, 2006.
- [7] Department of Defense, *Unified Facilities Criteria*, Design for Piers and Wharves, USA, 2005.

[8] B.S. Lee, J.Y. Yoon, N.H. Lim, K.H. Lee and J.S. Park, *Improvement Technology of Safety Performance in the Coastal Zone, Land Transport and Maritime R&D Report*, 2011.

**함 규 성(Gyu-Sung Ham)**

[정회원]



- 2011년 2월 : 선문대학교 토목공학과 (공학사)
- 2013년 2월 : 선문대학교 대학원 토목공학과 (공학석사)
- 2013년 3월 ~ 현재 : 선문대학교 대학원 토목공학과 연구원

<관심분야>  
구조공학

**윤 기 용(Ki-Yong Yoon)**

[정회원]



- 1987년 2월 : 서울대학교 토목공학과 (공학사)
- 1989년 8월 : 고려대학교 대학원 토목환경공학과 (공학석사)
- 1997년 8월 : 고려대학교 대학원 토목환경공학과 (공학박사)
- 1999년 3월 ~ 현재 : 선문대학교 토목공학과 교수

<관심분야>  
구조공학, 합성구조, 강구조, 내진설계

**임 남 형(Nam-Hyoung Lim)**

[정회원]



- 1996년 2월 : 고려대학교 대학원 토목환경공학과 (공학석사)
- 2001년 8월 : 고려대학교 대학원 토목환경공학과 (공학박사)
- 2003년 7월 ~ 2005년 3월 : 한국철도기술연구원 선임연구원
- 2005년 4월 ~ 현재 : 충남대학교 토목공학과 교수

<관심분야>  
구조공학, 강구조, 궤도공학

**박 종 섭(Jong-Sup Park)**

[정회원]



- 1994년 2월 : 고려대학교 토목환경공학과 (공학사)
- 1996년 8월 : 고려대학교 대학원 토목환경공학과 (공학석사)
- 2002년 12월 : Auburn University (공학박사)
- 2005년 9월 ~ 현재 : 상명대학교 건설시스템공학과 교수

<관심분야>  
구조공학, 교량공학, 강구조좌굴, 유지보수