

IDM을 이용한 강구조의 구조설계 단계별 정보전달 요구 분석

이재철^{1*}

¹동명대학교 건축·디자인대학 건축공학과

Information Delivery Requirements of Steel Structure according the Structural Design Stages using IDM

Jae-Cheol Lee^{1*}

¹Department of Architectural Engineering, Tongmyong University

요 약 건설 프로젝트에서 각 전문분야의 작업은 해당 분야의 전문 소프트웨어에 의해 진행되므로 이를 통해 생성된 디지털 정보의 교환 및 공유가 업무 효율 향상을 위해 중요한 요소로 부각되고 있다. 이에 본 연구에서는 강구조 건물 골조의 구조설계에서 발생하는 정보전달 요구를 IDM 방법론을 이용해 분석하였다. 강구조 골조 구조설계 과정의 단위업무를 설계단계별로 분석하고, 단위업무 사이에서 요구되는 정보를 도출하여 PM, ER 및 FP를 추출하였다. 이를 통해 강구조 골조 구조설계의 상세설계단계에서 구조적으로 중요한 비중을 차지하는 강구조 볼트접합 및 용접접합의 구조정보를 분석하고 이를 Pset으로 추가하여 새로운 ER과 FP로 제안하였다. 제안한 볼트접합 및 용접접합 ER과 FP를 강구조 표준접합상세의 기둥-보 강축접합 사례에 적용한 결과, 철골접합부 구조설계정보의 저장 및 IFC 파일을 통한 공유 및 교환에 유용하게 활용할 수 있음을 확인하였다.

Abstract In construction project, it is important to exchange and share the digital information generated by their own professional softwares. So this paper analyzed the information delivery requirements of steel structure according the structural design stages using IDM methodology. For schematic design stage and detailed design stage, the structural design information to share in each design stages is abstracted by defining the PM, ER, and FP. The new ERs and FPs are proposed by defining the new property sets(Psets), suchlike bolt gauge line, weld, scallop, and cope, to complement the structural design information of IFC2×3. Finally, the reasonability of the proposed new ERs, FPs are verified by applying them to represent the standard steel connection sample in detailed design stage. As a result, the structural design information of standard steel connection could be stored and managed sufficiently by using the proposed new ERs and FPs.

Key Words : BIM, IDM, IFC, Interoperability, Structural information

1. 서론

1.1 연구 배경 및 목적

건축구조물의 건설과정은 다수의 전문화된 작업참여 자들에 의한 협업을 바탕으로 진행되며 각 전문분야의 작업은 대부분 해당 분야의 전문 소프트웨어에 의해 진행되므로 이를 통해 생성된 디지털 정보의 교환 및 공유가 업무 효율 향상을 위해 중요한 요소로 부각되고 있다.

전문분야 간의 건설정보 교환방식은 해당 전문분야 간 일대일 교환을 통한 직접연결 방식과 표준화된 자료구조의 정의를 통한 중립포맷 방식으로 구분할 수 있다. 이중 중립포맷 방식은 전문분야 간 교환이 요구되는 정보들을 표준화된 방식에 따라 정의하고 개별 전문분야 소프트웨어에서는 표준화된 방식에 맞춰 정보를 입·출력하는 방식으로 건설분야의 대표적 중립포맷으로 buildingSMART[1]에서 개발 중인 IFC(Industry Foundation

*Corresponding Author : Jae-Cheol Lee(Tongmyong Univ.)

Tel: +82-51-629-2468 email: jclee@tu.ac.kr

Received December 11, 2012 Revised February 27, 2013 Accepted March 7, 2013

Classes)를 들 수 있다. 또한 각 전문분야 내에서의 원활한 정보교환을 위해서는 분야별 업무 프로세스 요구에 맞는 정보의 규명이 필요하며, 이때 활용할 수 있는 것이 IDM(Information Delivery Manuals) [2]이다. IDM은 전문분야 업무 프로세스를 대상으로 언제, 어떤 정보가 교환되어야 하는지, 이에 대응되는 IFC 객체는 무엇인지 등을 정의하는데 사용되는 개방형 정보전달 매뉴얼이다. IFC가 건설 프로젝트의 전 수명주기 내에 있는 모든 정보에 대한 포괄적인 데이터 모델을 제공하는 데 비해, IDM은 특정 업무 프로세스에서 필요로 하는 정보의 세부적인 정의 및 후속 프로세스로의 전달방법을 기술하는데 목적이 있다. 따라서 IDM을 통해 실제 프로젝트에서 필요한 요구사항들을 더욱 구체적으로 반영하여 IFC를 통한 정보교환 및 이에 따른 BIM 보급을 가속화시킬 것으로 기대되고 있다[2,6]. 현재 buildingSMART의 IDM 국제 사용자 그룹[2]에서는 IDM의 작성방법, 템플릿, 관련문서, 매뉴얼 등을 제공하고 있어 IDM 개발에 유용하게 활용할 수 있으며, 법규적합성 검토, 시설물 관리, 물량산출, 평가 등의 분야를 대상으로 개발이 진행되고 있다.

본 연구에서는 건축구조분야 업무, 특히 철골부재의 구조설계 프로세스를 IDM을 이용해 분석하고 표준문서로 정의하고자 한다. IDM을 통해 분석한 정보를 바탕으로 기존 IFC 엔터티의 부족한 부분과 이를 보완하기 위해 새로 추가해야 할 엔터티 및 내용을 도출함으로써 상대적으로 취약한 건축구조분야 IFC 데이터 모델을 보완하고 IFC를 통한 정보교환 활성화에 기여하고자 한다.

1.2 연구 내용 및 방법

본 연구에서는 강구조 건물 골조의 구조설계를 대상으로 한 IDM 개발을 위해 다음과 같은 내용과 방법으로 연구를 수행하였다.

- 1) 강구조 골조 구조설계 업무의 정보교환 프로세스 분석 및 교환 정보 도출

IDM의 표준문서화 양식을 바탕으로 강구조 골조 구조설계 과정의 단위업무를 설계단계별로 분석하고, 단위업무 사이에서 요구되는 정보를 도출하여 프로세스 맵(Process Map, PM)으로 문서화한다.

- 2) IDM 기반 표준문서화

PM을 바탕으로 정보요구사항(Exchange Requirement, ER) 및 기능별 부분모델(Functional Part, FP)을 추출한다.

- 3) 골조 구조설계 정보 도출을 통한 IFC 보완
ER과 FP를 바탕으로 기존 IFC 엔터티에 새로이 추가

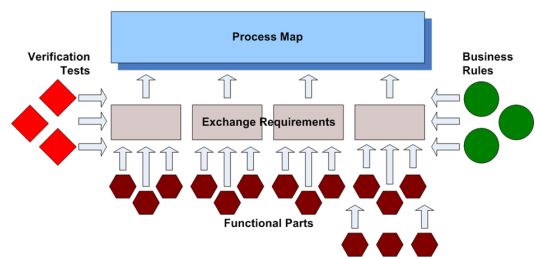
해야 할 엔터티와 그 대체적인 내용을 도출함으로써 상대적으로 취약한 건축구조분야 IFC 데이터 모델의 보완 사항을 제안한다.

2. IDM의 개요 및 활용 현황

2.1 IDM의 개요

현재의 정보교환은 주로 문서중심의 프로세스로 이루어지고 있으며 이러한 방식은 BIM의 활성화에 큰 걸림돌이 되고 있다. IDM은 현행의 정보교환 프로세스를 대신하기 위해 개발된 것으로 건물의 전 생애주기에서 특정 업무에 요구되는 정보의 표준화를 위해 교환 시나리오 별로 어떤 정보가 교환되어야 하는지 정확히 정의하는 것을 목표로 한다. 일반적으로 IDM은 사용자가 읽을 수 있는 평문 형태의 교환 시나리오 설명 부분과 응용 프로그램을 통해 자동 체크 및 유효성 검토 구현이 가능한 기술적 부분을 포함한다. IDM은 BIM의 사용자를 위해서는 건설과정에 대한 평문 형식의 설명을 통해 건설정보에 대한 요구사항을 이해하기 쉽게 제공하고 사용자에 의해 제공될 수 있는 추가의 정보에 대해 기술한다. 또한 BIM의 솔루션 개발자를 위해서는 프로세스의 상세 기능에 대한 명확한 정의와 설명을 제공하고 각 기능 파트에 대해 활용할 수 있는 IFC 정의를 제공한다.

IDM은 Fig. 1과 같이 Process Map, Exchange Requirements, Functional Parts, Business Rules 및 Verification Tests로 구성되어 있다.



[Fig. 1] IDM technical architecture[2]

Process Map(PM)은 특정 작업 프로세스를 BPMN(Business Process Model Notation)을 이용해 표현한 것으로, 업무 프로세스 내에서 수행하는 작업 활동, 작업을 수행하는 순서, 업무 프로세스에 참여하는 각 작업의 참여자, 각 작업에서 완료되는 업무의 결과로 참여자들에게 제공되는 정보 등을 파악할 수 있다. Exchange Requirement(ER)는 특정 단계에서 특정 작업을 위해 교

환되어야 할 정보의 모임으로서 비전문가를 위한 평문 형태로 정보를 설명한다. Functional Part(FP)는 ER을 위해 개발자가 사용하는 정보의 소단위 또는 단일 정보로서 그 자체로 완전한 스키마이면서 전체 표준의 부분이기도 하다. Business Rules는 국제표준의 지역화와 같이 스키마 자체의 변화 없이 스키마 사용의 결과를 다양화시키기 위해 사용되며, Verification Tests는 ER의 정확성을 검증하기 위한 소프트웨어 테스트를 의미한다.

2.2 IDM의 활용 현황

현재 개발이 완료되었거나 진행 중인 해외의 IDM 개발 프로젝트는 IDM 방법론 연구, 기술 개발, 지침 적용 등을 목적으로 하고 있으며, 법규적합성 검토, 시설물 관리, 물량산출, 평가 등의 분야를 대상으로 진행되고 있다 [3]. 국내에서도 초고층 복합건축물을 대상으로 수직 피난동선계획의 일부인 피난계단 법규 프로세스를 분석하여 IDM으로 개발하는 연구[3], 개방형 BIM 기반 초고층 복합건축물용 응용 S/W 개발을 위해 IDM으로 분석하는 연구[4], 비정형 형태를 직관적으로 상용 BIM 툴에 적용할 수 있도록 디자인과 형태생성 프로세스를 IDM으로 개발한 연구[5], 구조설계 엔지니어링 소프트웨어 간 정보교환 프로세스를 IDM으로 분석한 연구[6] 등이 수행되었거나 진행되고 있다. 그러나 건축구조분야에서는 여전히 직접연결 방식을 통한 정보교환이 주를 이루고 있으며 중립포맷 방식인 IFC 적용을 위한 IDM 활용 연구는 매우 제한적이다.

이에 본 연구에서는 기존에 수행되었던 IDM 개발 방법론을 토대로 강구조 건물 골조의 구조설계 업무를 대상으로 정보전달 요구를 분석하였다. 특히 구조설계 업무를 기본설계단계와 상세설계단계로 나누어 분석함으로써 구조설계 단계에 따른 구조정보의 상세수준(level of detail)을 반영하였다.

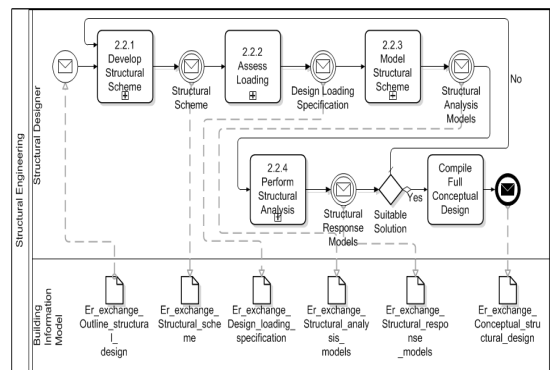
3. 기본설계단계 IDM

IDM 웹사이트에서 제공하는 관련문서에는 골조 구조설계의 기본설계단계 IDM에서 정의해야 할 내용이 상당 부분 포함돼 있다. 이에 따라 본 장에서는 이 중 골조 구조설계의 기본설계단계 IDM과 관련된 내용을 추출하여 정리하였으며, 자세한 내용은 IDM 웹사이트[2]를 통해 확인할 수 있다.

3.1 기본설계단계 PM

건물 골조의 기본설계단계에서는 주어진 조건에 따라 주요 설계요소가 설정되며 상세설계를 위한 기본계획이 준비된다. 기본설계단계는 구조계획 수립, 하중 산정, 구조계획 모델링, 구조해석, 기본설계 편집 등의 프로세스를 거쳐 수행되며, 각 프로세스들 간에 전달되어야 할 정보들은 ER로 정의되어 입력과 출력으로 PM에 표시된다.

건물 골조의 기본설계단계 PM은 IDM 웹사이트에서 제공하고 있는 pm_structural_engineering에 포함되어 있으며, Fig. 2는 이 중 최상위 프로세스들을 BPMN으로 표현한 예이다[2].



[Fig. 2] Examples of PM for preliminary structural design[2]

3.2 기본설계단계 ER

기본설계단계 PM으로부터 각 프로세스 간 교환하여야 할 정보를 도출해 ER로 정의한다. IDM 웹사이트에서는 분야별로 총 47개의 ER을 제공하고 있으며, 이 중 건물 골조 구조설계의 기본설계단계에서 활용할 수 있는 ER을 다음과 같이 추출하였다[2].

- er_exchange_structural_specifications
- er_exchange_project_plans
- er_exchange_project_contracts
- er_exchange_structural_design(outline_conceptual)
- er_exchange_structural_scheme
- er_exchange_design_loading_specification
- er_exchange_structural_analysis_model
- er_exchange_structural_response_model

ER에는 해당 ER을 통해 요구되는 정보와 이에 대한 설명, 관련 작업자, 관련 FP 등이 기술된다. Table 1은 기본설계단계 ER에 정의된 정보요구사항 중 일부를 나타낸 것이다.

[Table 1] Examples of information requirements for er_exchange_structural_scheme(Member Design)

Type of Information	Information Needed
Location & Orientation	The location of a member is usually defined with reference to a 3-dimensional Cartesian coordinate system, while its orientation can be defined with reference to the parent coordinate system of the frame to which it belongs, via transformation matrices.
Geometry & Topology	The numerical and descriptive definitions of the geometrical shape and topological connectivity of the structural members. The complete definition of the member will depend upon references to geometric properties.
Type	A description classification of the member - possibly drawn from a pre-defined list. Members can be classified by their primary form and possible use.

3.3 기본설계단계 FP

IDM 웹사이트에서는 분야별로 총 145개의 FP를 제공하고 있으며, 이 중 골조 구조설계의 기본설계단계에서 활용할 수 있는 FP는 다음과 같다[2].

- fp_assign_load_to_element
- fp_assign_structural_member_to_element
- fp_associate_material
- fp_associate_profile_properties
- fp_configure_structural_analysis_model
- fp_connect_structural_items
- fp_define_load_group
- fp_define_result_group
- fp_define_structural_load
- fp_define_structural_result
- fp_model_beam
- fp_model_column
- fp_model_element_assembly
- fp_model_member
- fp_model_plate
- fp_model_slap
- fp_model_structural_connection
- fp_model_structural_member
- fp_model_wall
- fp_set_load_properties
- fp_set_structural_boundary_condition
- fp_set_structural_profile_properties

FP에는 해당 FP에 포함되는 정보에 대한 설명과 해당 정보의 표현에 활용할 수 있는 IFC 엔티티, Pset, 또는 다른 FP 등이 기술되며, EXPRESS-G와 EXPRESS 스키마도 제공된다. 기본설계단계 FP의 정보요구사항 중 일부를 정리하면 Table 2와 같다.

[Table 2] Examples of information requirements for fp_model_beam

IFC Entities	IDM Functional Parts
IfcBuildingElement	fp_apply_owner_history fp_apply_quantity fp_define_property_set fp_map_representation fp_place_object fp_represent_product fp_associate_material fp_define_by_type fp_assign_structural_member_to_element
IfcBuildingElementType	
IfcBeamType	
IfcBeam	
IfcElement	
IfcElementType	
IfcObject	
IfcObjectDefinition	
IfcProduct	
IfcPropertyDefinition	
IfcRoot	
IfcTypeObject	
IfcTypeProduct	

4. 상세설계단계 IDM

강구조의 상세설계에서 가장 중요한 정보는 접합부와 관련된 정보이다. IFC에 철골부재 정보를 관리할 수 있는 엔티티들은 충분히 정의돼 있으나, 구조설계의 결과로 표현되는 접합부의 상세한 정보를 효과적으로 관리하기에는 부족하다. 이에 따라 상세설계단계 IDM을 통해 강구조 접합부의 구조설계를 대상으로 PM을 작성하고 ER, FP를 통해 교환되는 정보를 추출하였다. 강구조 접합부의 상세설계 과정을 PM을 통해 분석한 후, 이때 프로세스별로 전달되어야 할 정보를 그룹핑하여 ER로 정의하였다. 다음 ER에 기술한 정보는 다시 IFC 엔티티와의 매핑 및 새로운 Pset의 정의를 통해 단위 유닛화하여 FP로 정의하였다. 이상의 과정을 거쳐 볼트접합과 용접접합을 대상으로 상세설계단계에서 요구되는 구조정보를 ER과 FP로 정의하였다.

4.1 볼트접합

기존 IFC 엔티티에는 정의되어 있지 않은 속성을 추가하여 볼트접합 ER로 정의하였다. 볼트접합 ER은 Table 3과 같으며 볼트의 게이지라인에 대한 정보가 포함된다.

[Table 3] Bolt Connection ER

Information Added	FP Name
○ Bolt Gaugeline Information	Bolt Connection FP
◆Gaugeline Type	
◆Pitch	
◆No. of Shear Face	
◆Bolt Hole Type	
◆Bolt Distance	

Table 4의 볼트접합 FP는 볼트접합 ER의 정보들을 기존 IFC 엔터티에 할당하거나 새로운 Pset으로 추가하여 정의한 결과를 나타낸 것이다.

[Table 4] Bolt Connection FP

Description	IFC Entity / Added Pset
Connected Member	○ IfcBeam
Connecting Plate	○ IfcDiscreteAccessory
Connecting Element - Bolt Gaugeline Information	○ IfcElementAssembly ◆ Pset_BoltGaugeline
Bolt	○ IfcMechanicalFastener

4.2 용접접합

용접접합 ER은 상세설계단계에서 요구되는 용접접합 정보로 정의하였다. 기존 IFC 엔터티에는 이러한 속성이 정의되어 있지 않으며, 용접접합 정보에는 Table 5와 같이 용접부 정보, 스칼롭(scallop) 정보, 모따기(cope) 정보 등이 포함된다.

[Table 5] Weld Connection ER

Information Added	FP Name
<ul style="list-style-type: none"> ○ Weld Information <ul style="list-style-type: none"> ◆Throat ◆Weld Length ◆Weld Spacing ◆Shape of Base Member ◆Shape of Connection Member ◆Groove Angle of Base Member ◆Groove Angle of Connection Member ◆Root Gap ◆Weld Handling Method ◆Tail ◆Welding Place ◆Base Member ID ◆Connection Member ID 	Weld Connection FP
<ul style="list-style-type: none"> ○ Scallop Information <ul style="list-style-type: none"> ◆Type ◆Location ◆Start Length ◆Diagonal Length ◆Angle ◆Radius ◆End Length 	
<ul style="list-style-type: none"> ○ Cope Information <ul style="list-style-type: none"> ◆Start Top {Length, Height, Radius} ◆Start Bot. {Length, Height, Radius} ◆End Top {Length, Height, Radius} ◆End Bot. {Length, Height, Radius} 	

Table 6의 용접접합 FP는 용접접합 ER의 정보들을 기존 IFC 엔터티에 할당하거나 새로운 Pset으로 추가하여 정의한 결과를 나타낸 것이다.

[Table 6] Weld Connection FP

Description	IFC Entity / Added Pset
Connected Member - Scallop Information - Cope Information	○ IfcBeam ◆ Pset_Scallop ◆ Pset_Cope
Connecting Plate - Scallop Information	○ IfcDiscreteAccessory ◆ Pset_Scallop
Connecting Element	○ IfcElementAssembly
Weld - Weld Information	○ IfcFastener ◆ Pset_Weld

5. 사례분석

5.1 기본설계단계 IDM의 활용

골조의 기본설계단계는 구조계획의 수립, 하중 산정, 구조해석 모델링, 구조해석 결과 분석 등의 프로세스로 진행된다.

먼저 구조계획 수립(er_exchange_structural_scheme)에서는 골조의 전체적인 형상과 연결 관계, 지지방식, 사용재료, 부재의 배치 등이 결정되며, 이들 정보의 세부적인 정의 및 IFC를 통한 교환방법은 fp_model_{member, beam, column, wall, element_assembly}, fp_associate_{material, profile_properties} 등을 통해 기술할 수 있다.

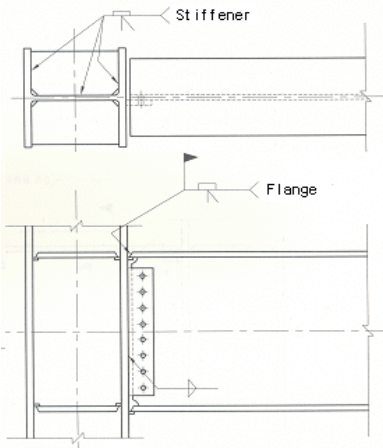
하중 산정(er_exchange_design_loading_specification)에서는 골조에 작용하는 하중이 결정되며, fp_define_{load_group, structural_load}, fp_assign_load_to_element, fp_set_load_properties 등을 통해 하중 산정과 관련된 세부 정보의 정의 및 IFC를 통한 교환방법이 기술된다.

구조해석 모델링(er_exchange_structural_analysis_model)에서는 골조의 구조해석을 위한 정보들이 표현되며, fp_model_{structural_connection, structural_member}, fp_set_{structural_boundary_condition, load_properties, structural_profile_properties}, fp_assign_{structural_member_to_element, load_to_element}, fp_associate_{material, profile_properties}, fp_connect_structural_items, fp_define_{structural_load, load_group}, fp_configure_structural_analysis_model 등을 통해 구조해석에 관한 세부정보의 정의 및 IFC를 통한 교환방법이 기술된다.

끝으로 구조해석 결과 분석(er_exchange_structural_response_model)에서는 구조해석 결과를 담기 위한 정보들이 표현되며, fp_define_{result_group, structural_result}, fp_configure_structural_analysis_model 등을 통해 구조해석 결과에 대한 세부적인 정의 및 IFC를 통한 교환방법이 기술된다.

5.2 상세설계단계 IDM의 활용

본 절에서는 Fig. 3과 같은 건축강구조 표준접합상세 지침[7]의 기둥-보 강축접합을 대상으로 볼트접합 및 용접접합을 위해 요구되는 구조정보가 4장에서 제안한 ER 및 FP를 통해 원활히 표현될 수 있는지 검토하였다.

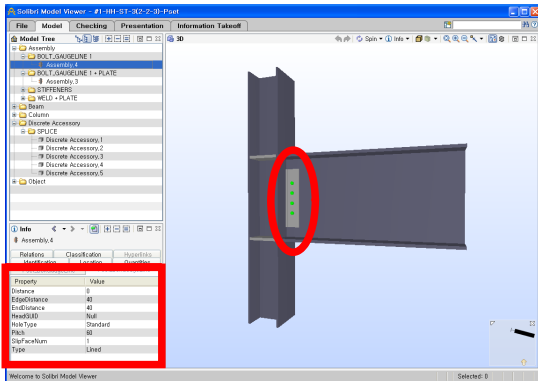


[Fig. 3] Column-Beam strong connection in Standard Connection Details Guide for Steel Structures[7]

5.2.1 볼트접합 구조정보

먼저 기둥 플랜지에 용접된 이음판을 보 웹브에 볼트 접합하는데 요구되는 구조정보는 볼트접합 ER에 기술돼 있다. 즉, 게이지라인의 형태 종류, 연단거리, 피치, 측단 거리, 전단면의 수, 볼트구멍의 종류, 볼트간격 등의 정보가 표현되어야 한다.

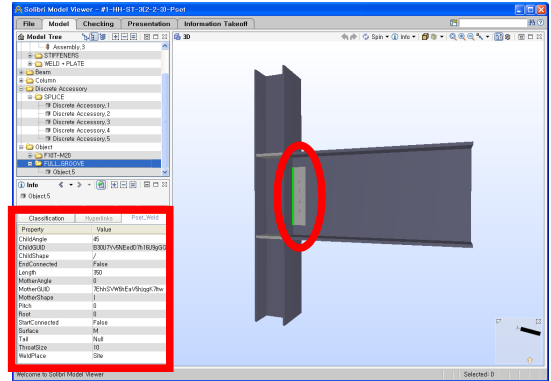
이들 정보는 볼트접합 FP에 정의돼 있는 Pset_BoltGaugeLine을 통해 저장되며 이후 IFC 파일을 통해 공유 및 교환될 수 있다. Fig. 4는 Pset_BoltGaugeLine에 저장된 볼트접합의 게이지라인 구조정보를 Solibri Model Viewer를 통해 확인한 것이다.



[Fig. 4] Pset_BoltGaugeLine adding in Bolt Connection FP

5.2.2 용접접합 구조정보

다음으로 기둥 플랜지와 이음판의 용접, 스티프너와 기둥의 용접을 표현하기 위해 요구되는 구조정보는 용접 접합 ER에 기술돼 있다.



[Fig. 5] Pset_Weld adding in Weld Connection FP

목두께, 용접길이, 용접간격 등 용접부 자체 정보와 이음판, 스티프너에 포함된 스캘럽의 위치, 형상, 크기 등의 정보가 표현되어야 한다. 용접부 자체 정보는 용접접합 FP에 정의돼 있는 Pset_Weld에, 스캘럽 정보는 Pset_Scallop에 각각 저장되며, 이후 IFC 파일을 통해 관리할 수 있다. 그림 5는 Pset_Weld에 저장된 용접접합의 용접부 구조정보를 Solibri Model Viewer를 통해 확인한 것이다.

이상과 같이 IDM을 통해 분석한 볼트접합 및 용접접합 구조정보를 Pset을 통해 IFC 파일로 기록하고 이를 뷰어로 확인하는 과정을 통해 구조정보의 교환이 IFC 중립 포맷을 통해 원활히 이루어짐을 검증하였다.

6. 결론

본 연구에서는 강구조 건물 골조의 구조설계 업무를 구조설계 단계별로 분석하고 이때 발생하는 구조정보의 전달 요구를 IDM 방법론을 이용해 분석하였으며, 이를 통해 얻은 결과는 다음과 같다.

- (1) IDM 방법론을 활용하여 건물 골조의 구조설계 프로세스에서 발생하는 구조정보의 전달 요구를 분석한 결과, 건축설계자와 구조설계자 간의 의사소통이 자주 일어나는 기본설계단계에서는 IDM 방법론이 유용하였으나, 주로 구조설계자 위주로 진

행되는 상세설계단계에서는 상대적으로 활용성이 크지 않았다.

- (2) IDM 웹사이트에서 제공하는 문서를 국내에서 수행되는 구조설계 실무를 반영해 분석함으로써 골조 구조설계의 기본설계단계에서 활용할 수 있는 ER과 FP를 추출하여 제시하였다.
- (3) 강구조 골조 구조설계의 상세설계단계에서는 구조적으로 중요한 비중을 차지하는 강구조 볼트접합 및 용접접합을 대상으로 구조정보를 분석하고 이를 Pset으로 추가함으로써 새로운 ER과 FP로 제안하였다.
- (4) 제안한 볼트접합 및 용접접합 ER과 FP를 강구조 표준접합상세의 기둥-보 강축접합 사례에 적용한 결과, 철골접합부 구조정보의 저장, IFC 파일을 통한 공유 및 교환에 유용하게 활용할 수 있음을 확인하였다.

본 연구를 통해 현재 직접연결 방식이 주로 활용되고 있는 건축구조분야 정보교환에 IFC를 이용한 중립포맷 방식의 적용이 활성화되는 계기가 될 것으로 기대된다.

Connection Details Guide for Steel Structures, p.10, Goomibook, 2010.

이 재 철(Jae-Cheol Lee)

[정회원]



- 1995년 2월 : 서울대학교 대학원 건축학과(공학석사)
- 2000년 2월 : 서울대학교 대학원 건축학과(공학박사)
- 2000년 5월 ~ 2003년 2월 : 현대건설 기술연구소 선임연구원
- 2003년 3월 ~ 현재 : 동명대학교 건축공학과 교수

<관심분야>
건축IT, BIM

References

- [1] buildingSMART, Available From: <http://www.buildingsmart.com>. (accessed Nov., 29, 2012)
- [2] buildingSMART, Information Delivery Manuals, Available From: <http://iug.buildingsmart.com/idms/>. (accessed Nov., 29, 2012)
- [3] S. S. Kim, H. S. Yoon, "A Study on the IDM development strategy for super-tall buildings", *Proc. of Conference in Architectural Institute of Korea*, pp.27-28, Vol.30, No.1, Oct., 2010.
- [4] S. H. Woo, S. Y. Choo, "A IDM/MVD development method for IFC based application S/W of super-tall buildings", *Proc. of Conference in Architectural Institute of Korea*, pp.107-108, Vol.30, No.1, Oct., 2010.
- [5] S. H. Woo, S. Y. Choo, "A BIM based IDM development for supporting free-form generation", *Proc. of Conference in The Regional Association of Architectural Institute of Korea*, pp.47-49, Dec., 2010.
- [6] J. W. Kim, J. I. Lim, S. J. You, S. W. Kwon, S. Y. Chin, C. H. Choi, "Capturing information exchange process among structural engineering software applications for BIM deployment using IDM", *Proc. of COSEIK Annual Conference*, pp.464-469, 2008.
- [7] Korean Society of Steel Construction, *Standard*