

# RCR 삽입법에 의해 설계된 높은 절연특성을 가지는 초소형 MMIC용 윌킨슨 전력분배기

윤 영<sup>†</sup>

(원고접수일 : 2012년 3월 19일, 원고수정일 : 2012년 5월 4일, 심사완료일 : 2012년 7월 6일)

## An ultra-compact Wilkinson power divider MMIC with an improved isolation characteristic employing RCR design method

Young Yun<sup>†</sup>

**요약:** 본 논문에서는  $\pi$ 형 다중결합선로와 RCR 삽입구조를 이용하여 양호한 절연특성을 가짐과 동시에, 종래에 비해 상당히 축소된 형태의 초소형 윌킨슨 전력분배기를 GaAs MMIC상에 구현하였다. 본 논문에서 제안한 RCR 삽입설계법에 의해 윌킨슨 전력분배기의 선로길이가  $\lambda/46$ 까지 축소되어도 중심주파수에서 -23 [dB]의 절연특성이 유지되었으며, -8 [dB]의 절연특성을 가지는 종래의  $\pi$ 형 다중결합선로 윌킨슨 전력분배기에 비해 절연특성이 개선되었다. 본 논문에서 제안한 윌킨슨 전력분배기의 면적은 0.304 [mm<sup>2</sup>]로서 GaAs상에 동일한 조건으로 제작된 종래의 윌킨슨 전력분배기 면적의 12.1%밖에 되지 않는다. 상기 윌킨슨 전력분배기는 C/X 밴드에서 양호한 RF 특성을 나타내었다.

**주제어:** RCR 삽입법, 윌킨슨 전력분배기, 모노리식 마이크로파 집적회로

**Abstract:** In this work, using a  $\pi$ -type multiple coupled microstrip line structure (MCMLS) and RCR (Resistor Capacitor Resistor) structure, we fabricated ultra-compact and high isolation Wilkinson power divider on GaAs MMIC (Monolithic Microwave Integrated Circuit). The line length of the Wilkinson power divider was reduced to about  $\lambda/46$ , and its size was 0.304 [mm<sup>2</sup>], which is 12.1 % of conventional one. Compared with conventional Wilkinson power divider, isolation characteristic of the proposed Wilkinson power divider was highly improved by using RCR insertion method. The proposed Wilkinson power divider showed good RF performances in C/X band.

**Keywords:** RCR insertion method, Wilkinson power divider, MMIC (Monolithic Microwave Integrated Circuit)

## 1. 서 론

최근 반도체 공정기술의 발달에 의해 고주파 성능이 향상됨에 따라, 고주파용 소자는 모두 반도체 집적회로인 MMIC상에 집적 가능하게 되었다. 그러나, 결합기 및 분배기 등의 RF 수동소자들은 1/4 파장의 길이를 가지는 선로에 의해 구현되므

로, 반도체 기판 상에 큰 점유면적을 차지하며, 이로 인해 MMIC 내부에 집적되지 못하고, MMIC 외부의 프린트 기판 상에 설계 및 제작되고 있는 실정이다[1]-[3]. 이러한 문제를 해결하기 위해  $\pi$ 형 전송선로를 이용하여 MMIC 내부에 집적가능한 결합기 및 분배기가 발표되었으나[4],  $\pi$ 형 전송선로의 경우 MMIC 상에서 1/8 파장까지의 선로길이 축소는 가능하였으나 고임피던스 문제로 인해

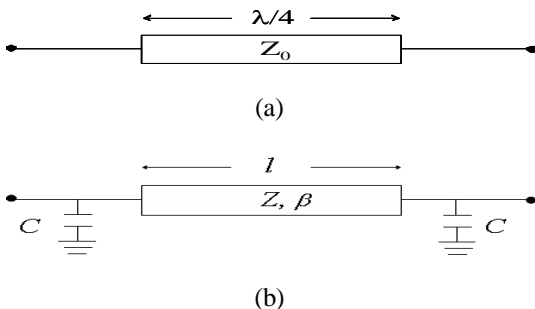
<sup>†</sup> 교신저자:(606-080) 부산광역시 영도구 태종로 727

한국해양대학교 전파공학과, E-mail: yunyoung@hhu.ac.kr, Tel: 051-410-4426

그 이상의 선로길이 축소는 불가능하였다. 구체적으로,  $\pi$ 형 전송선로를 이용하여 결합 및 분배기를 MMIC 상에 구현하는 경우 종래의 소자에 비해 40% 정도의 사이즈 축소만 가능하였다. 상기  $\pi$ 형 전송선로의 문제점을 해결하기 위해 다중결합선로를 이용한 전력분배기를 제안하였으나 다중결합선로 전력분배기의 경우 선로 길이가 줄어들수록 절연특성이 악화되는 문제점이 발생하였다[5]. 이로 인해 양호한 절연특성과 사이즈 축소의 trade-off 관계를 고려하여 다중결합 선로 분배 및 결합기를 제작하는 경우 점유면적 축소의 효과가 미미하여, MMIC 상에 구현되지 못하고 PCB 기판상에 구현되었다[5]. 그밖에도 주기적인 개방선로로 구성된 메타물질을 이용한 결합 및 분배기도 발표되었으나, 개방선로 스테르브에 의해 선로폭이 매우 커지는 문제점이 발생하여, 이 역시 큰 점유면적으로 인해 MMIC 상에 구현되지 못하고 PCB 기판상에 구현되었다[6].

상기 문제점을 해결하기 위하여, 최근  $\pi$ 형 다중결합선로와 RCR 삽입법을 이용하여 양호한 절연특성을 가짐과 동시에, 종래에 비해 상당히 축소된 형태의 초소형 전력분배기가 발표되었다[7]. 본 논문에서는 임피던스 및 어드미턴스 수식과 RCR 삽입회로에 대한 해석수식을 도입하여 최근에 발표된 전력분배기[7]를 보다 자세히 해석하였다.

## 2. $\pi$ 형 다중결합선로와 등가의 특성임피던스 및 전송상수 계산



**Figure 1:** (a) A quarter-wavelength microstrip line (b) Conventional  $\pi$ -type single microstrip line structure (SMLS)[4]

**Figure 1(a)**와 (b)는 각각 종래의  $\lambda/4$  파장 전송선로와 이와 등가인  $\pi$ 형 전송선로 구조[4]를 보여준다.  $\pi$ 형 전송선로와  $\lambda/4$  파장 전송선로가 등가가 되기 위한 조건은 다음 식과 같다[4].

$$Z = \frac{Z_0}{\sin \beta l} \quad (1a)$$

$$\omega C = \frac{\cos \beta l}{Z} \quad (1b)$$

$$Z = \frac{Z_0}{\sqrt{1 - (\omega C Z_0)^2}} \quad (1c)$$

상기 식에서  $\beta$ 와  $l$ 은 각각  $\pi$ 형 선로구조를 구성하는 전송선로 부분의 전송상수 (즉,  $\beta = 2\pi/\lambda$ ) 와 선로길이이며,  $Z$ 와  $\omega$ 는 각각 전송선로 부분의 특성 임피던스와 각주파수  $2\pi f$ 이다. 상기 식에서 알 수 있는 바와 같이 선로의 길이  $l$ 이  $\lambda/4$  보다 적은 범위에서  $l$ 이 줄어들수록 병렬 커패시터  $C$ 가 커지고,  $\pi$ 형 전송선로의 특성 임피던스  $Z$ 가 커짐을 알 수 있다[4]. 따라서, 상기 결과로 인해 MMIC상에서 구현가능한  $\pi$ 형 전송선로 길이는  $\lambda/8$  정도이며 이보다 선로길이가 작아지는 경우 특성임피던스가 크게 증가하여 MMIC 상에서 물리적으로 구현이 불가능하였다[4]. 구체적으로, 선로길이가  $\lambda/8$  이하가 되는 경우  $Z$ 가 100  $\Omega$  이상이 되며, 특성 임피던스가 100  $\Omega$  이상이 되는 전송선로는 GaAs MMIC 상에서 물리적으로 구현이 불가능하다. 이로 인해  $\pi$ 형 전송선로의 경우 MMIC 상에서  $\lambda/8$  까지 선로길이 축소가 가능하였으나 고임피던스 문제로 인해 그 이상의 선로길이 축소는 불가능하였으며,  $\pi$ 형 전송선로를 이용하여 결합 및 분배기를 MMIC상에 구현하는 경우 종래의 소자에 비해 40% 정도의 사이즈 축소만 가능하였다.

상기 문제점을 해결하기 위해서는, 선로길이가 줄어들어도 특성 임피던스의 급격한 증가가 없는 선로의 도입이 필요하다. 수식 (1c)로부터 선로길이 감소하여도 특성 임피던스  $Z$ 가 급격히 증가하지 않기 위해서는,  $\pi$ 형 단일선로 구조의 섀트 커패시터  $C$ 값이 적어서 식 (1c)의 분모가 커야함

을 알 수 있다. 이점에 주목하여 본 연구그룹은  $\pi$ 형 다중결합 선로 구조를 도입하게 되었다[5].  $\pi$ 형 다중결합 선로 구조는 Figure 2와 같다[5]. 본 연구그룹은 실지 테프론 기판상에  $\pi$ 형 다중결합 선로를 제작되었으며 이는 선로축소에 매우 효과적임을 알 수 있었다. 즉,  $\pi$ 형 다중결합선로를 이용하는 경우 선로의 고임피던스 문제가 발생하지 않았으며, 선로의 길이를  $\lambda/46$ 까지 줄일 수 있어서 수동소자의 소형화에 매우 효과적이었다[5].

그러나 불행히도  $\pi$ 형 다중결합선로를 이용하여 선로의 길이를 축소하는 경우, 선로길이가 줄어들어 따라 선로에 포함된 기생성분에 의해 분배기의 절연특성이 악화되며 실지  $\lambda/46$ 로 길이를 축소하는 경우 절연특성이 -8 dB정도로 매우 악화된 것을 알 수 있었다[5]. 따라서, 양호한 절연특성과 사이즈 축소의 trade-off 관계를 고려하여 다중결합 선로 분배 및 결합기를 제작하는 경우, 점유면적 축소의 효과가 미미하였다. 따라서, 분배 및 결합기는 MMIC 상에 구현되지 못하고 큰 사이즈로 인해 PCB 기판상에 구현되었다[5]. Figure 3은  $\pi$ 형 다중결합선로의 길이와 절연특성관계를 보여준다. 그림 3에서 보는 바와 같이 선로의 길이가 줄어들수록 절연특성이 악화됨을 알 수 있다.

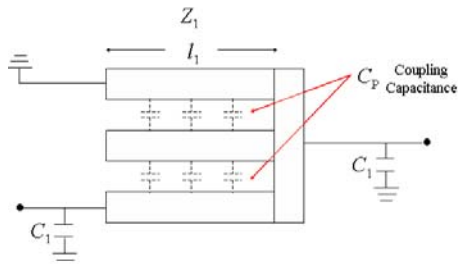


Figure 2:  $\pi$ -type multiple coupled microstrip line structure (MCMLS)[5]

본 논문에서는 상기 문제점을 해결하기 위해서  $\pi$ 형 다중결합선로와 RCR 삽입법을 이용하여 양호한 절연특성을 가진과 동시에, 종래에 비해 상당히 축소된 형태의 초소형 전력분배기를 GaAs MMIC 상에 구현하였다. 우선  $\pi$ 형 다중결합선로 구조를 율킨슨 전력분배기 설계에 적용하기 위해서  $\pi$ 형

다중결합선로 구조에 대한 등가의 특성임피던스와 전송상수를 구하였다. Figure 4와 같이  $\pi$ 형 다중결합선로 구조는 특성임피던스  $Z_i$ 와 전송상수  $\beta_i$ 를 가지는 전송선로로 등가화할 수 있으며, 이 경우 등가적인 특성임피던스  $Z_i$ 와 전송상수  $\beta_i$ 는  $\pi$ 형 다중결합선로 구조에 대한 S 파라미터 측정치로부터 다음과 같이 구할 수 있다. 우선,  $\pi$ 형 다중결합선로 구조에 대한 2 포트 S 파라미터 측정치 (2)를 측정결과로부터 구하고, 식 (3)을 이용하여 S 파라미터 측정결과를 2 포트 Z 파라미터로 변환한다.

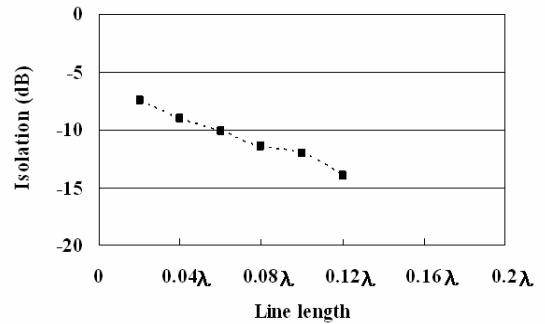


Figure 3: Dependency of isolation of  $\pi$ -type multiple coupled microstrip line structure (MCMLS) on a length of line

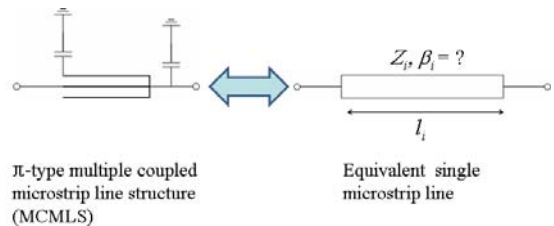


Figure 4:  $\pi$ -type multiple coupled microstrip line structure (MCMLS) and equivalent microstrip line with a characteristic impedance  $Z_i$  and propagation constant  $\beta_i$ .

$$[S_m] = \begin{bmatrix} S_{11m} & S_{12m} \\ S_{21m} & S_{22m} \end{bmatrix} \quad (2)$$

$$[Z_m] = \begin{bmatrix} Z_{11m} & Z_{12m} \\ Z_{21m} & Z_{22m} \end{bmatrix} \quad (3a)$$

### 3. RCR 삽입법에 의해 개선된 절연특성을 가지는 MMIC용 초소형 윌킨슨 전력분배기 설계

$$Z_{11m} = Z_0 \frac{(1 + S_{11m})(1 - S_{22m}) + S_{12m}S_{21m}}{(1 - S_{11m})(1 - S_{22m}) - S_{12m}S_{21m}} \quad (3b)$$

$$Z_{12m} = Z_0 \frac{2S_{12m}}{(1 - S_{11m})(1 - S_{22m}) - S_{12m}S_{21m}} \quad (3c)$$

$$Z_{21m} = Z_0 \frac{2S_{21m}}{(1 - S_{11m})(1 - S_{22m}) - S_{12m}S_{21m}} \quad (3d)$$

$$Z_{22m} = Z_0 \frac{(1 - S_{11m})(1 + S_{22m}) + S_{12m}S_{21m}}{(1 - S_{11m})(1 - S_{22m}) - S_{12m}S_{21m}} \quad (3e)$$

상기 식에서  $S_{ijm}$ 은 S 파라미터 측정값이다. Figure 4와 같이 특성임피던스  $Z_i$ 와 전송상수  $\beta_i$ 를 가지는 전송선로에 대한 Z 파라미터 계산식은 다음과 같이 구할 수 있다.

$$[Z_s] = \begin{bmatrix} -jZ_i \cot \beta_i \ell_i & \frac{Z_i}{j \sin \beta_i \ell_i} \\ \frac{Z_i}{j \sin \beta_i \ell_i} & -jZ_i \cot \beta_i \ell_i \end{bmatrix} \quad (4)$$

식 (3)은 Figure 4의 좌측의  $\pi$ 형 다중결합선로 부터의 S 파라미터 측정치로부터 구한 Z 파라미터 이며, 식 (4)는 Figure 4의 우측의 등가선로에 대한 결과 Z 파라미터 계산식 이므로 양자는 동일해야 한다. 즉,

$$[Z_s] = [Z_m] \quad (5)$$

식 (3) - (5)로부터 다음의 결과를 얻을 수 있다.

$$-jZ_i \cot \beta_i \ell_i = Z_{11m} \quad (6a)$$

$$\frac{Z_i}{j \sin \beta_i \ell_i} = Z_{12m} \quad (6b)$$

식 (6)으로부터 등가의 특성임피던스  $Z_i$ 과 전송상수  $\beta_i$ 는 다음의 식으로 표현되며, 이 식을 이용하여 Z 파라미터 측정치로부터 Figure 4의 등가회로에 대한  $Z_i$ 과  $\beta_i$ 을 구할 수 있다.

$$\beta_i = \frac{1}{\ell_i} \cdot \cot^{-1} \left[ \frac{|Z_{11m}|}{\sqrt{|Z_{12m}|^2 - |Z_{11m}|^2}} \right] \quad (7a)$$

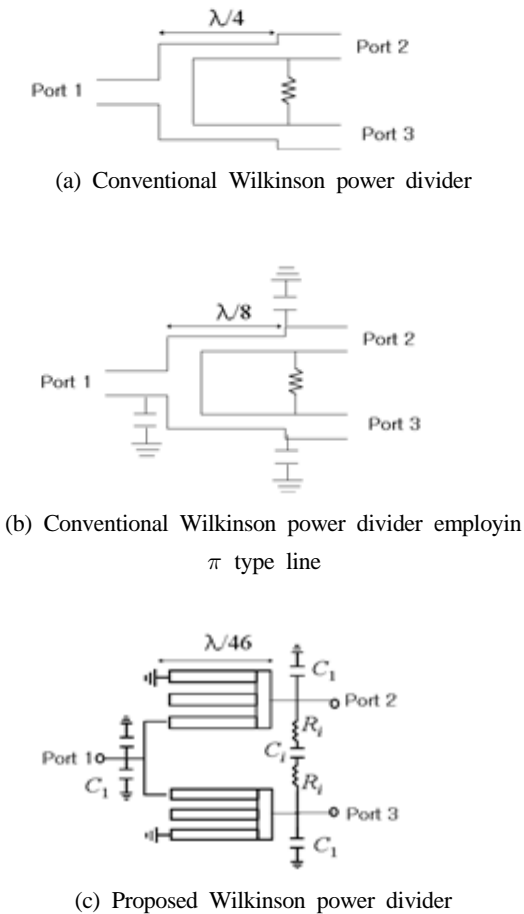
$$Z_i = \sqrt{|Z_{12m}|^2 - |Z_{11m}|^2} \quad (7b)$$

본 논문에서는  $\pi$ 형 다중결합선로구조와 RCR 삽입법을 이용하여 양호한 절연특성을 가짐과 동시에, 종래에 비해 상당히 축소된 형태의 초소형 전력분배기를 GaAs MMIC상에 구현하였다. Figure 5는 종래의 윌킨슨 전력분배기와  $\pi$ 형 다중결합 선로구조와 RCR 삽입법을 이용하여 설계한 Figure 5에서 보는 바와 같이 종래의 윌킨슨 전력분배기의 경우,  $\lambda/4$  선로 혹은  $\pi$ 형 선로를 이용하며,  $\pi$ 형 선로를 이용하는 경우에도 고임피던스 문제 때문에 선로길이가  $\lambda/8$ 까지밖에 축소되지 못한다 [4]. 그러나, 본 논문에서 제안한 윌킨슨 전력분배기에서는 Figure 5(c)와 같이  $\pi$ 형 다중결합 선로구조를 사용하여 선로길이를  $\lambda/46$ 로 축소하였으며, 포트 2와 3 사이에 저항 과 커패시터로 구성된 R-C-R 회로를 삽입하여 절연특성을 개선하였다. 본 논문에서 제안한 RCR 삽입법에 대한 설계 방법은 다음과 같다. Figure 6은 포트 1이 포트임피던스  $Z_0$ 로 종단되고, 포트 2, 3이 여기된 경우의 윌킨슨 전력분배기와 그 등가회로를 보여준다[8]. Figure 6에서  $Y_{22}$ ,  $Y_{23}$ ,  $Y_{33}$ 는 3포트 어드미턴스 행렬을 구성하는 계수이다. 입력 임피던스 식을 적용하면 윌킨슨 전력분배기의 3포트 어드미턴스 계수  $Y_{23}$ 는 다음과 같이 표현된다.

$$\frac{1}{Y_{23}} = \frac{(1 - \cos 2\beta_i \ell_i) \cdot Z_i^2 - 2jZ_i \sin 2\beta_i \ell_i}{2Z_C} \quad (8)$$

Figure 6 (b)에서 보이는 바와 같이 포트 2와 3이 이상적인 절연특성을 가지기 위해서는 포트 2, 3 사이의 임피던스가 무한대가 되어야 하며, 이는 포트 2, 3사이의 전체 어드미턴스  $Y + (-Y_{23})$ 가 0이 되어야 함을 의미한다.

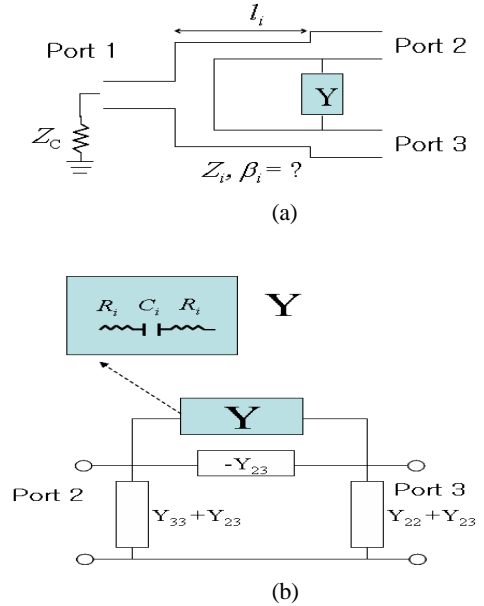
$$\text{즉,} \quad Y - Y_{23} = 0, \quad Y = Y_{23} \quad (9)$$



**Figure 5:** (a) Conventional Wilkinson power divider employing  $\lambda/4$  line[9] (b) Conventional Wilkinson power divider employing  $\pi$  type line[4] (c) proposed Wilkinson power divider

그런데, **Figure 5** (a)의 종래의 윌킨슨 전력분배기에서는 선로길이가  $\lambda/4$ 이므로 식 (11)에서  $\beta_1 l_1 = \pi/2$ 가 되어 실수부만 존재하고 허수부는 0이 되어 저항만 접속하면 된다. 그러나, **Figure 5** (c)와 같이 선로의 길이가  $\lambda/4$ 보다 적은 경우에는  $\beta_1 l_1$ 은  $\pi/2$ 보다 적은 값을 가지므로 실수부 허수부가 모두 존재한다. 본 논문에서는 이 점에 주목하여 **Figure 6** (c)와 같이 저항뿐 아니라 커패시터를 접속하였다. 즉, 커패시터를 통하여 허수부 임피던스를 얻을 수 있다. 그리고, 포트 1로부터 각각 포트 2, 3으로 가는 전력분배가 동일하

며, 위상차는 0이 되기 위해서는 윌킨슨 전력분배기는 좌우 대칭이 되어야 하며 이를 위해서 RCR구조로 두어 좌우대칭 형태를 유지하도록 하였다.



**Figure 6:** (a) Wilkinson power divider with port1 terminated and port2 and 3 excited (b) its equivalent circuit

$1/Y = 2R_1 + 1/j\omega C_1$ 이므로 식 (8), (9)로부터 다음의 식을 얻을 수 있다.

$$\frac{1}{Y} = 2R_1 + \frac{1}{j\omega C_1} = \frac{1}{Y_{23}} \quad (10)$$

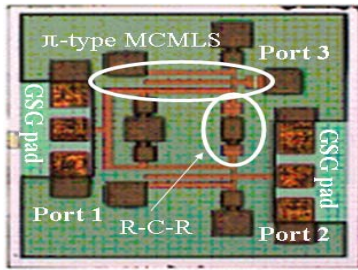
식 (10)으로부터  $R_1$ 와  $C_1$ 를 계산하면 다음과 같다.

$$R_1 = \frac{(1 - \cos 2\beta_1 l_1) \cdot Z_i^2}{4Z_c} \quad (11)$$

$$C_1 = \frac{Z_c}{\omega Z_i \sin 2\beta_1 l_1} \quad (12)$$

식 (11)과 (12)에서  $Z_i$ 와  $\beta_1$ 는 식 (7)로부터 구할 수 있으며, 상기 식을 이용하여 본 논문에서 설계한  $R_1$ 와  $C_1$ 값은 각각 3.04 [ $\Omega$ ]과 2.7 [pF]이다.

#### 4. 윌킨슨 전력분배기 측정결과



**Figure 7:** A photograph of the novel Wilkinson power divider employing  $\pi$ -type multiple coupled microstrip line structure (MCMLS)

본 논문에서 제안한 윌킨슨 전력분배기를 GaAs MMIC상에 제작하였으며, **Figure 7**은 전력분배기의 사진이다. 선로 폭과 선로간격은 모두 20 [um]이며, 선로길이는 260 [um]이다. 직렬 저항  $R_i$ 와  $C_i$ 은 각각 3.04 [ $\Omega$ ]과 2.7 [pF]이며, 셉트 커패시터  $C_1$ 은 1.83 [pF]이다. 상기 윌킨슨 전력분배기의 면적은 0.304 [mm<sup>2</sup>]로서 종래의 윌킨슨 전력분배기 12.1%이다. **Table 1**에서는 **Figure 5(a)-(c)**의 윌킨슨 전력분배기를 GaAs MMIC상에 제작하였을 때의 면적을 비교하였다. **Table 1**에서 보는바와 같이  $\lambda/4$  선로를 이용한 종래의 윌킨슨 전력분배기 (**Figure 5(a)**)는 선로의 길이가 3 [mm]이나, 이에 반해 본 논문에서 제안한 윌킨슨 전력분배기

(**Figure 5(c)**)의 경우 선로의 길이가  $\lambda/46$ 에 해당하는 0.26 [mm]이다. 그리고, 본 논문에서 제안한 윌킨슨 전력분배기의 면적은 **Figure 5(a)**의 종래의 윌킨슨 전력분배기[9]의 12.1%밖에 되지 않는다.

**Figure 8**은 윌킨슨 전력분배기의 전력분배 특성을 보여준다. 전력분배 특성은 **Figure 5(c)**의 포트 1에서 입사되는 신호에 대한 포트 2와 3에서 출력되는 신호 전력비, 즉,  $S_{21}$ 과  $S_{31}$ 의 측정치이다. **Figure 8**에서 보는 바와 같이 설계 중심주파수 8 [GHz]에서  $S_{21}$ 과  $S_{31}$ 의 값은 모두 -5.4 [dB]이며, 4.5 ~ 8.5 GHz의 범위에서 양호한 전력분배 특성이 관찰되며, 구체적으로  $S_{21}$ ,  $S_{31}$  모두  $-5.0 \pm 1.1$  [dB]이다. 실제로 테프론 기판상에 제작되는 off-chip 윌킨슨 전력분배기의 전력분배값은 대략 -4.6 [dB] 정도이며[9], 따라서, 중심주파수 8 GHz에서 본 논문의 결합기는 0.8 [dB] 정도 더 높은 손실특성을 보인다. 이러한 손실에도 불구하고 사이즈의 축소는 송수신 모듈의 저가격화에 있어서 더 중요하여, 일반적으로 이러한 손실은 전후단의 증폭기의 이득을 조절함으로써 쉽게 보상이 가능하다.

**Figure 5 (c)**의 윌킨슨 전력분배기는 좌우대칭형이므로  $S_{21}$ 과  $S_{31}$ 는 모든 주파수 대역에서 거의 일치함을 알 수 있다. **Figure 9**는 윌킨슨 전력분배기의 절연특성을 보여주며, 절연특성은 절연포트인 포트 2, 3사이의 입출력 신호 전력비, 즉,

**Table 1:** The size of the novel and conventional Wilkinson power divider on MMIC

Items	Size	Line length	Size reduction ratio for conventional one (Fig. 5(a))
Conventional Wilkinson power divider employing $\lambda/4$ line (Fig. 5 (a))	2.5 [mm <sup>2</sup> ]	3 [mm]	100 %
Conventional Wilkinson power divider employing $\pi$ type line (Fig. 5 (b))	1 [mm <sup>2</sup> ]	1.5 [mm]	40 % <sup>*1</sup>
Proposed Wilkinson power divider (Fig. 5 (c))	0.304 [mm <sup>2</sup> ]	0.26 [mm]	12.1 % <sup>*2</sup>

<sup>\*1</sup>Size reduction ratio of 1 [mm<sup>2</sup>]/2.5 [mm<sup>2</sup>]

<sup>\*2</sup>Size reduction ratio of 0.304 [mm<sup>2</sup>]/2.5 [mm<sup>2</sup>]

$S_{23}$ 이다. Figure 9에서 보이는 바와 같이 절연특성  $S_{23}$ 은 중심주파수 8 [GHz]에서 -23.5 [dB]이며, 모든 주파수 범위에서 -11 [dB]이하의 양호한 특성을 보인다. RCR 삽입법의 효과를 확인하기 위해서 Figure 5 (c)의 구조를 유지하면서 RCR 구조가 있는 경우와 없는 경우의 양자의 절연특성을 비교하였으며, 그 결과는 Figure 10에 나타나 있다. 설계 중심주파수에서 선로의 길이에 따른 절연특성 측정결과를 비교하였다. RCR 구조가 있는 경우의 절연특성은 -23 ~ -42 [dB]이며, RCR 구조가 없는 경우의 절연특성은 -8 ~ -14 [dB]이다. 따라서, RCR 구조가 있는 경우가 없는 경우보다 훨씬 더 양호한 절연특성을 보임을 알 수 있으며, 선로의 길이가 줄어들어도 양호한 절연특성이 유지됨을 알 수 있다. Figure 11은 상기 분배기의 위상분배 특성을 보여준다. 위상분배 특성은 포트 1에서 입사되는 신호에 대한 포트 2와 3에서 출력되는 신호간의 위상차, 즉, phase ( $S_{21}$ ) - phase ( $S_{31}$ )에 대한 측정치이다. 모든 주파수에서 동위상 특성을 보임을 알 수 있다. 이는 윌킨슨 전력분배기의 좌우대칭형을 유지하기 위해서 RCR 대칭적인 구조를 사용하였기 때문이다. 상기 결과로부터 본 논문에서 제안된 윌킨슨 전력분배기는 종래의 윌킨슨 전력분배기에 비해 상당히 소형화되었으며, 소형화에도 불구하고 RCR 삽입법에 의하여 양호한 절연

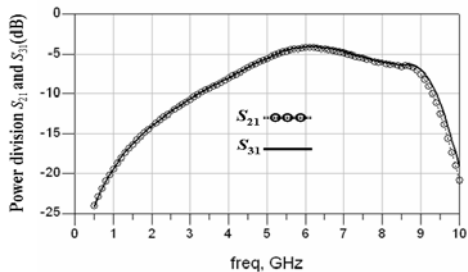


Figure 8: Power division characteristic of the novel Wilkinson power divider

특성을 유지함을 알 수 있다. 그리고, 본 논문에서는 윌킨슨 전력분배기의 좌우대칭형을 유지하기 위해서 RCR 대칭적인 구조를 사용하였으므로 모든 주파수에서 동전력분배 및 동위상 특성을 보임을 관찰할 수 있다.

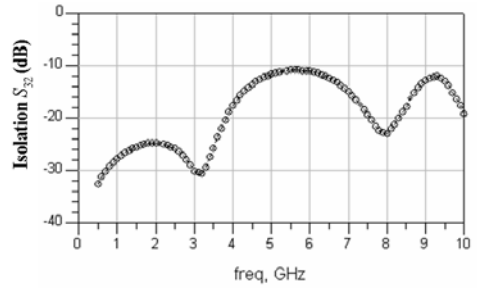


Figure 9: Isolation characteristic of the novel Wilkinson power divider

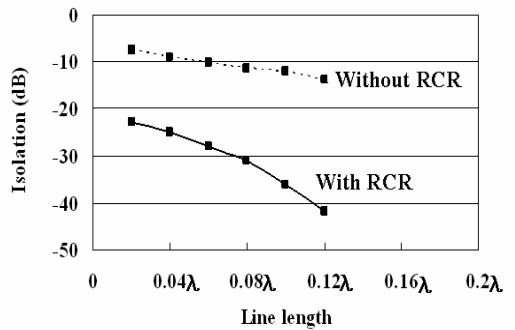


Figure 10: Comparison of isolation characteristic for the Wilkinson power divider employing  $\pi$ -type multiple coupled microstrip line with and without RCR structure

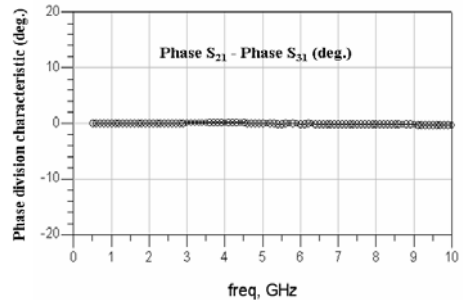


Figure 11: Phase division characteristic of the novel Wilkinson power divider

RCR 구조가 있는 경우와 없는 경우에 대한 다중 결합선로 윌킨슨 전력분배기의 특성이 Table 2에 요약되어 있다. Table 2에서 알 수 있는 바와 같이, RCR이 있는 경우가 없는 경우보다 양호한 절연

**Table 2:** RF characteristics of multiple coupled line Wilkinson power divider with and without RCR in a frequency of 4.5 ~ 8.5 GHz

Item	Wilkinson power divider employing RCR structure	Wilkinson power divider without RCR structure
Power division characteristic	$S_{21} = -5.0 \pm 1.1$ [dB]	$S_{21} = -5.5 \pm 0.7$ [dB]
	$S_{31} = -5.0 \pm 1.1$ [dB]	$S_{31} = -5.5 \pm 0.7$ [dB]
Isolation characteristic, $S_{32}$	$S_{32} < -11.0$ [dB]	$S_{32} < -7.2$ [dB]
phase division characteristic, phase ( $S_{21}$ )-phase ( $S_{31}$ )	$0^\circ$	$0^\circ$

특성을 보임을 알 수 있다. 구체적으로, 4.5 ~ 8.5 GHz의 범위에서 RCR 구조가 있는 윌킨슨 전력분배기의 절연특성은 -11 [dB] 이상이며, RCR 구조가 없는 윌킨슨 전력분배기의 절연특성은 -7.2 [dB] 이상이다. 그리고, 4.5 ~ 8.5 GHz의 범위에서 RCR 구조가 있는 윌킨슨 전력분배기의 전력분배 특성은  $S_{21}$ ,  $S_{31}$  모두  $-5.0 \pm 1.1$  [dB]이며, RCR 구조가 없는 윌킨슨 전력분배기의 전력분배 특성은  $S_{21}$ ,  $S_{31}$  모두  $-5.5 \pm 0.7$  [dB]이며, 큰 차이는 관찰되지 않는다.

## 5. 결 론

본 논문에서는  $\pi$ 형 다중결합선로와 RCR 삽입구조를 이용하여 양호한 절연특성을 가짐과 동시에, 종래에 비해 상당히 축소된 형태의 초소형 윌킨슨 전력분배기를 GaAs MMIC상에 구현하였다. 절연포트간 이상적인 절연특성을 가지도록 R과 C값이 결정되었으며, 구체적으로는 포트 2, 3사이의 어드미턴스  $-Y_{23}$ 값을 상쇄하도록 R과 C값이 결정되었다. 본 논문에서 제안한 RCR 삽입설계법에 의해 윌킨슨 전력분배기의 선로길이가  $\lambda/46$ 까지 축소되어도 중심주파수에서 -23 [dB]의 절연특성이 유지 되었으며, -8 [dB]의 절연특성을 가지는 종래의  $\pi$ 형 다중결합선로 윌킨슨 전력분배기에 비해 절연특성이 상당히 개선되었다. 본 논문에서 제안한 윌킨슨 전력분배기의 면적은  $0.304$  [ $\text{mm}^2$ ]로서 GaAs상에 동일한 조건으로 제작된 종래의 윌킨슨

전력분배기 면적의 12.1%밖에 되지 않는다. 상기 윌킨슨 전력분배기는 C/X 밴드에서 양호한 RF 특성을 나타내었다. 설계중심주파수 8 [GHz]에서 전력분배특성  $S_{21}$ 과  $S_{31}$ 의 값은 모두 -5.4 [dB]이며, 4.5 ~ 9 [GHz]의 범위에서  $S_{21}$ ,  $S_{31}$  모두  $-4.9 \pm 1$  [dB]의 값을 보였다. 절연특성  $S_{32}$ 은 중심주파수 8 [GHz]에서 -23.5 [dB]이며, 모든 주파수 범위에서 -11 [dB]이하의 양호한 특성을 보였다. 그리고, 본 논문에서는 윌킨슨 전력분배기의 좌우대칭형을 유지하기 위해서 RCR 대칭적인 구조를 사용하였으므로 모든 주파수에서 동전력분배 및 동위상 특성을 보임을 관찰할 수 있었다.

## 후 기

본 연구는 2010년도 정부(교육과학기술부)의 재원으로 한국연구재단의 지원을 받아 수행된 기초연구사업임 (2010-0007452). 본 연구는 지식경제부와 한국산업기술재단의 전략기술인력양성사업으로 수행된 연구결과임.

## 참고문헌

- [1] M. K. Mandal and S. Sanyal, "Reduced-length Rat-Race couplers", IEEE Transactions Microwave Theory and Techniques, vol. 55, no. 12, pp. 2593-2598, 2007.
- [2] B. Liu, W., Hong, Y. Zhang, H. J. Tang, X. Yin, and K. Wu, "Half mode substrate



integrated waveguide 180° 3-dB directional couplers", *IEEE Transactions Microwave Theory and Techniques*, vol. 55, no. 12, pp. 2586-2592, 2007.

- [3] L. K. Yeung and Y. E. Wang, "A novel 180° hybrid using broadside-coupled asymmetric coplanar striplines", *IEEE Transactions Microwave Theory and Techniques*, vol. 55, no. 12, pp. 2625-2630, 2007.
- [4] T. Hirota, A. Minakawa, and M. Muraguchi, "Reduced-size branch-line and rat-race hybrids for uniplanar MMIC's", *Transactions Microwave Theory and Techniques*, vol. 38, no. 3, pp. 270-275, 1991.
- [5] S. H. Kim, Y. B. Park, H. N. Joh, Y. Yun, K. H. Park, and K. H. Ahn "Miniaturized RF components employing multiple coupled microstrip line structure", *Proceeding of The 26th International Technical Conference on Circuits / Systems, Computers and Communications (ITC-CSCC)*, pp. 889-892, 2008.
- [6] T. Fujii, I. Ohta, T. Kawai, and Y. Kokubo, "Miniaturized broad-band CPW 3-dB branch-line couplers in slow-wave structure", *IEICE Transactions on Electronics*, vol. E90-C, no. 12, pp. 2245-2253, 2007.
- [7] Y. Yun, "A highly miniaturized multiple coupled line power divider employing R-C-R isolation compensation circuit on MMIC", *Microwave Journal*, vol. 55, no. 3, pp. 112-120, 2012.
- [8] R. E. Collin, *Foundation of Microwave Engineering*, 2nd edition, McGraw-Hill, 1992.
- [9] I. Bahl, and P. Bhartia, "Impedance-matching networks", *Microwave Solid State Circuit Design*, Chapter 4, New York, John Wiley & Sons, 1988.