

확장 유한 요소 법을 적용한 RTM 공정 해석

정연희*[†] · 김승조** · 한우석***

Analysis of RTM Process Using the Extended Finite Element Method

Yeonhee Jung*[†], Seung Jo Kim**, Woo-Suck Han***

ABSTRACT: Numerical simulation for Resin Transfer Molding manufacturing process is attempted by using the eXtended Finite Element Method (XFEM) combined with the level set method. XFEM allows to obtaining a good numerical precision of the pressure near the resin flow front, where its gradient is discontinuous. The enriched shape functions of XFEM are derived by using the level set values so as to correctly describe the interpolation with the resin flow front. In addition, the level set method is used to transport the resin flow front at each time step during the mold filling. The level set values are calculated by an implicit characteristic Galerkin FEM. The multi-frontal solver of IPSAP is adopted to solve the system. This work is validated by comparing the obtained results with analytic solutions. Moreover, a localization method of XFEM and level set method is proposed to increase the computing efficiency. The computation domain is reduced to the small region near the resin flow front. Therefore, the total computing time is strongly reduced by it. The efficiency test is made with a simple channel flow model. Several application examples are analyzed to demonstrate ability of this method.

초 록: RTM (Resin Transfer Molding) 공정을 수치해석하기 위해 Level set 방법과 결합된 확장 유한 요소 법을 적용하였다. 유동 전면 부에서 비연속적인 구배를 가지는 압력을 계산하기 위해 확장 유한 요소 법을 이용하여 계산의 정밀성을 높였다. 확장 유한 요소 법에 이용되는 확장 형상 함수는 Level set 값을 이용하여 정의하였다. 이 확장 형상 함수는 요소를 통과하는 수지 유동 전면부의 위치를 반영할 수 있다. 게다가 Level set 법이 금형 충전 동안 수지 유동 전면부의 위치를 계산할 때 적용되었다. 수지 유동 전면부의 위치를 계산하는 미분방정식은 내연적 특성 Galerkin 유한 요소 법을 적용하여 풀었다. 선형 시스템 계산에서는 IPSAP의 다중 프론트 솔버를 이용한다. 본 연구에서 계산한 해석 값은 이론 값과 비교하여 검증하였다. 계산 효율을 높이기 위해 확장 유한 요소 법과 Level set 방법의 국소화 기법이 제안되었다. 이 기법은 계산 영역을 수지 유동 전면 부 근처의 영역으로 축소한다. 그러므로 전체 계산 양은 최소화될 수 있었다. 이 기법의 계산 효율은 채널 유동 모델을 이용하여 평가된다. 본 연구의 해석 능력을 보여주기 위해 몇 가지 적용 예제를 계산하였다. 첫 번째 예제를 이용해서 복잡하게 흘러가는 수지 전면부의 갈라짐과 합쳐지는 현상 해석하였다. 그리고 금형 내부의 Race-tracking 효과와 기공 생성 현상을 확인하기 위해 복잡한 모양의 구조물을 시뮬레이션 하였다.

Key Words: RTM 공정(RTM process), 확장 유한 요소 법(XFEM), 레벨셋 기법(level set method), 수치해석(numerical analysis), 국소화(localization)

Received 17 August 2013, received in revised form 2 November 2013, accepted 5 November 2013

*[†] 서울대학교 비행체 특화연구센터, Corresponding author (E-mail: yhjung@aeroguy.snu.ac.kr)

** 서울대학교, 기계항공공학부

***LGF/UMR 5307, Centre CIS, Ecole Nationale Supérieure des Mines des Saint Etienne, 158 Cours Fauriel, 생테티엔, 프랑스

1. 소 개

Resin Transfer Molding(RTM) 공정은 자동차, 선박, 항공 등의 분야에서 이용되는 복합재 구조물 제작 공정이다. 공기 구멍의 생성 등과 같이 생산 과정에서 발생할 수 있는 구조적 결함을 예방하고 효율적으로 제작 공정을 설계하기 위해서 금형 안의 수지 유동을 시뮬레이션 하는 것이 활발히 이용된다. 수지 유동의 시뮬레이션에서 이슈 중 하나는 금형을 충전하는 동안 수지 유동의 전면부를 수치적으로 정밀하게 근사 하는 것이다. 그리고 비교적 짧은 시간 내에 복잡한 문제를 계산하기 위해서 효율적 계산에 대한 연구도 필요하다.

금형 안 수지의 유동은 수지가 섬유 예비성형체를 통과하는 이동 경계 문제이다. 이동 경계 문제를 풀기 위한 수치기법은 크게 이동 그리고 고정 격자 기법으로 분류된다. 그런데 이동 격자 기법은 상대적으로 계산이 어렵고 계산량이 많기 때문에 고정 격자 기법이 더 많이 이용된다[1-8]. RTM 공정 시뮬레이션에 많이 이용하는 대표적인 수치기법은 검사체적 유한요소법과 비순응 유한 요소 법이다. 검사체적 유한 요소 법은 가장 널리 이용되는 기법이었다[1-12]. 왜냐하면 일반 유한 요소 법과 달리 검사체적 유한 요소 법은 두 개의 요소가 접합하는 부분에서 수지의 질량이 효과적으로 보존되기 때문이다[2]. 그러나 전체 요소 위에 검사 체적을 다시 정의 하는 것이 때로는 계산을 복잡하게 한다[3,5]. Trochu 등은 비순응 유한 요소 법을 RTM 공정 시뮬레이션에 이용했다[5]. 이 기법을 적용하면 요소의 경계면 중앙에서 압력을 계산하기 때문에 추가적 처리 없이 요소 경계 면에서 유동 비를 구할 수 있다. 그러나 위의 두 기법은 유동 전면부가 요소를 통과하는 경우 발생하는 압력 구배의 비연속성에 대해서 고려하지 않고 있다. 그러므로 이 두 기법은 복잡한 모양의 문제를 계산할 때 수지 유동의 전면 부를 사실적으로 근사 하는 것에 한계가 있다.

확장 유한 요소 법은 균열과 같은 다양한 불연속적 문제에 적용된다[13-18]. Chessa와 Belyschko는 이상 비 혼합 유동 문제에서 경계 면의 비연속적 압력 구배를 계산하기 위해 확장 유한 요소 법을 이용했다[14]. 본 연구에서도 유동 전면 부에서 압력 계산의 정확도를 높이기 위해 확장 유한 요소 법을 이용한다.

고정 격자 기법에서 경계 면을 트랙하는 방법 중 대표적인 기법은 Volume of Fluid(VOF)이다[19,20]. VOF 기법은 RTM 공정 시뮬레이션에 많이 적용되었지만 요소 내 경계면의 위치를 정확히 파악하는 것에 한계가 있다[21-24]. Level set법은 대표적인 이동경계면 캡처 기법이다[25]. 이 기법은 복잡한 전면 부를 매우 효율적으로 예측할 수 있기 때문에 다수의 주입구로부터 충전되는 복잡한 형상의 구조물 제작을 위한 RTM 공정 시뮬레이션에 많이 사용된다[23,24]. 또한, 본 연구에서 Level set법은 수지 전면 부 위치를 계산

할 때도 적용된다.

Level set 법을 이용한 계산은 유동 전면 부를 이송하는 부분과 레벨셋 함수를 재 초기화하는 부분으로 나누어 진다. 본 연구에서는 두 계산 모두 내연적 특성 Galerkin 유한 요소 법을 적용하여 수치 해를 안정시킨다[21]. 본 논문에서 확장 형상 함수는 Level set 값을 이용하여 정의된다[14]. 확장 유한 요소 법에 의한 확장은 단지 유동 전면부만 적용되므로 평형 계의 크기는 아주 적게 증가한다. 이산화된 평형계는 IPSAP[30]의 병렬 다중 프론트 기법을 적용해 계산한다. 본 연구에서는 계산 효율 증가를 위한 확장 유한 요소 법과 레벨셋 기법의 국소화 기법에 대해 설명하고 그 효율성을 입증한다.

본 연구는 이차원과 삼차원 예제를 계산한 결과를 이론치 혹은 실험치 비교하여 검증된다[31-34]. 이와 더불어 삼차원 평판 예제를 이용하여 Race-tracking 효과와 기공 형성을 시뮬레이션 한다[35].

2. 수학적 모델

금형 내의 수지 유동은 몇 가지 가정과 함께 단순화된다. 먼저, 유동은 비압축성이고 등온상태라고 가정한다. 그러므로 질량 보존식은 다음과 같이 주어진다:

$$\nabla \cdot \mathbf{u} = 0 \quad (1)$$

여기서 \mathbf{u} 는 유체의 속도이다. 수지 점성은 등온상태라는 가정 때문에 충전 과정 동안 일정하다. 섬유 예비 성형물은 균일한 비변형 상태로 가정하기 때문에 충전 하는 동안 그 투과성은 일정하다. 수지 유동이 충분히 느리다면 관성의 영향은 미미하므로, 수지의 유동은 정상상태가 연속되는 것으로 고려할 수 있다. 그러므로, 전체적인 계산은 정상상태에서 압력 장을 매 시간 간격마다 계산한 후, 다음 시간으로 유동 전면 부를 이송시키는 방법으로 진행한다[26]. 정상상태에서 다공성 매질을 통과하는 유체의 운동량 방정식은 다음과 같이 유도된다:

$$\mathbf{u} = -(\mathbf{K}/\mu)\nabla p \quad (2)$$

여기서, p 는 유체압력, \mathbf{K} 는 투과성, μ 는 유체 점성이다. 식 (2)을 식 (1)에 대입하면, 압력 장을 구하기 위한 지배방정식이 유도된다:

$$\nabla \cdot (-(\mathbf{K}/\mu)\nabla p) = 0 \quad (3)$$

경계조건은 다음과 같이 주어진다:

$$\begin{aligned} p_{in} &= \text{주입압력} && \text{주입구에서} \\ p_{vent} &= \text{배출 압력} && \text{배출구에서} \\ \partial p / \partial n &= 0 && \text{금형벽에서} \end{aligned} \quad (4)$$

매 시간간격마다 유동 전면부의 이송은 Level set 기법을

이용하여 계산한다. 자세한 사항은 다음 장에서 설명된다.

3. 수치기법

3.1 레벨셋 기법

Fig. 1에 나타나듯이 Level set 값은 유동 전면으로부터의 부호 거리 값이다. 그래서 Level set 값이 전면에서는 0이고, 빈 공간에서는 음수, 수지가 찬 부분에서는 양수이다. 수지 전면부의 이송은 아래 식에 의해 지배된다:

$$\partial\phi/\partial t + \mathbf{u} \cdot \nabla\phi = 0 \quad (5)$$

식 (5)으로는 단지 전면의 이송만 가능하므로 전면 이외 지역의 Level set 값은 재 초기화 과정을 통해 다음의 조건을 만족하도록 계산한다:

$$|\nabla\phi| = 1 \quad (6)$$

Level set의 재 초기화를 위해 Peng 등이 제안한 다음과 같은 식을 이용한다[22]:

$$\begin{aligned} \partial\phi/\partial t + \text{sign}(d_0)(|\nabla\phi| - 1) &= 0, \\ d(\mathbf{x}, 0) = d_0(\mathbf{x}) = \phi(\mathbf{x}, t) \end{aligned} \quad (7)$$

여기서, d 는 전면으로부터의 부호 거리 값이고, t 는 재 초기화 과정에서의 가상 시간이다. 그리고, $\text{sign}(d_0)$ 은 초기값 d_0 의 부호이다. 이 $\text{sign}(d)$ 함수는 다음과 같이 정의된다:

$$\text{sign}(d) = d/\sqrt{d^2 + h^2} \quad (8)$$

여기서 h 는 요소 크기이다. 재 초기화 과정은 매 시간간격마다 실행된다.

3.2 확장 유한 요소 법

확장 유한 요소 법은 유동 전면이 위치한 지역의 압력장을 정밀하게 구하기 위해 사용된다.

계산 영역은 일반과 확장 지역으로 나누어 진다. 확장 지역은 Fig. 2에서 볼 수 있듯이 전면부가 지나가는 요소를 구성하는 절점이 포함되어 있는 곳이다. 확장이란 추가적으로 DOF를 더하는 것을 의미하므로 압력의 근사는 아래의

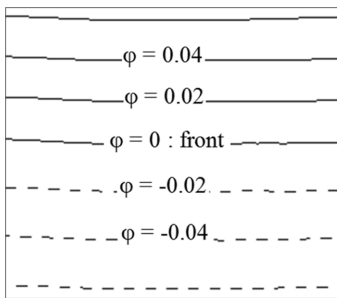


Fig. 1. Level set values composed by the filled region, the front, and the unfilled region

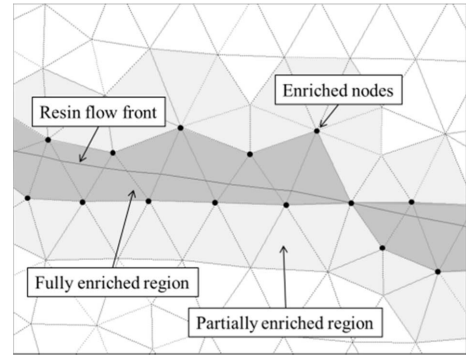


Fig. 2. Definition of enriched nodes and type of regions

식과 같이 정의된다:

$$p^h = \sum_{I \in n} N_I p_I + \sum_{J \in n_e} N_J^e a_J \quad (9)$$

여기서, p^h 는 압력 함수, p_I 절점 I 에서 압력, a_J 는 확장 절점 J 에서 추가 절점 변수, N_I 는 일반형상함수, N_J^e 는 확장 형상 함수, n 은 절점의 개수, n_e 확장 절점의 개수이다. 그 확장 형상 함수는 다음과 같이 정의된다:

$$N_J^e = N_J(|\phi| - |\phi_J|) \quad (10)$$

여기서, ϕ_J 는 확장절점 J 의 Level set 값이다.

확장 형상 함수에 대해 쉽게 설명하기 위해 Fig. 3에서는 1차원 선형요소의 확장 형상 함수의 생성 과정을 그래프로 보여준다. 확장 형상 함수의 중요한 특징은 요소 내의 전면부의 위치가 반영이 되는 것이다. 그리고 절점에서 확장형상 함수의 값이 0인 것이 특징이다. 한편, 확장 유한 요소 법에 의해 근사된 유동 전면에서의 압력 구배는 다음과 같이 계산 될 수 있다:

$$\nabla p^h = \sum_{I \in n} p_I \nabla N_I + \sum_{J \in n_e} a_J [\nabla N_J (|\phi| - |\phi_J|) + N_J \text{sign}(\phi)] \quad (11)$$

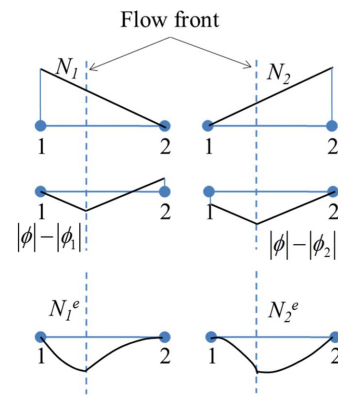


Fig. 3. Enriched shape functions of a one-dimensional linear element

그 근사된 압력 함수에서 점프 조건은 아래와 같다:

$$[[\nabla p^h]] = 2 \sum_{j \in n_e} N_j a_j \nabla \varphi \text{ on the resion front} \quad (12)$$

Fig. 2에서 볼 수 있듯이, 확장 지역은 두 가지 유형으로 분류된다(전체 혹은 부분 확장 지역). 여기서 전체 확장 지역은 확장 절점으로만 구성되어 있고 부분 확장 지역은 일반 그리고 확장 절점으로 이루어 진다. 부분 확장 지역은 확장과 일반 지역 사이의 압력 장을 연속적으로 유지하기 위해 필요하다.

4. 수치기법

4.1 유동 전면부의 이송

식 (5)은 외연적 특성 Galerkin 유한 요소 법을 적용하여 계산한다[21]. 시간에 대한 미분 항은 외연적 특성 기법에 의해 이산화 된다[27]:

$$\varphi^{n+1} - \varphi^n = -\Delta t [\mathbf{u} \cdot \nabla \varphi]_n + \Delta t^2 / 2 [\nabla \cdot ((\mathbf{u} \otimes \mathbf{u}) \cdot \nabla \varphi)]_{n+1} \quad (13)$$

여기서 Δt 는 시간간격이다. 공간에 대한 미분항의 이산화에는 Galerkin 유한 요소 법을 적용한다:

$$\int_{\Omega} (\varphi^{n+1} - \varphi^n) w dV = -\Delta t \int_{\Omega} (\mathbf{u} \cdot \nabla \varphi^n) w dV - \Delta t^2 / 2 \int_{\Omega} ((\mathbf{u} \otimes \mathbf{u}) \cdot \nabla \varphi^{n+1}) \cdot \nabla w dV \quad (14)$$

여기서 w 는 가중함수이고 Ω 는 전체 계산 영역이다. 전면 이송 속도 \mathbf{u} 은 식 (2)을 이용하여 계산한다. 그리고 점성은 다음과 같이 정의한다:

$$\mu = H(\varphi) \mu_r + (1 - H(\varphi)) \mu_a \quad (15)$$

여기서, μ_r 는 수치 점성, μ_a 는 공기점성, φ 는 Level set 값이다. 그리고 $H(\varphi)$ 는 아래와 같이 정의된다:

$$H(\varphi) = \begin{cases} 1 & \text{if } \varphi < -h \\ \frac{1}{2}(1 - \varphi/h) & \text{if } |\varphi| \leq h \\ 0 & \text{if } \varphi > h \end{cases} \quad (16)$$

재 초기화 식 (7) 또한 식 (13)와 (14)의 과정을 따라 아래와 같이 이산화 된다:

$$\int_{\Omega} (d^{n+1} - d^n) w dV = -\Delta \tau \int_{\Omega} \text{sign}(d_0) |\nabla d^n| w dV - \Delta \tau^2 / 2 \int_{\Omega} \nabla d^{n+1} \cdot \nabla w dV + \Delta \tau \int_{\Omega} \text{sign}(d_0) w dV \quad (17)$$

4.2 압력 장

유한 요소 법에 따라 식 (4)의 약형은 다음과 같다:

$$\int_{\Omega} (\nabla \cdot (-\mathbf{K}/\mu \nabla p)) w dV = 0 \quad (18)$$

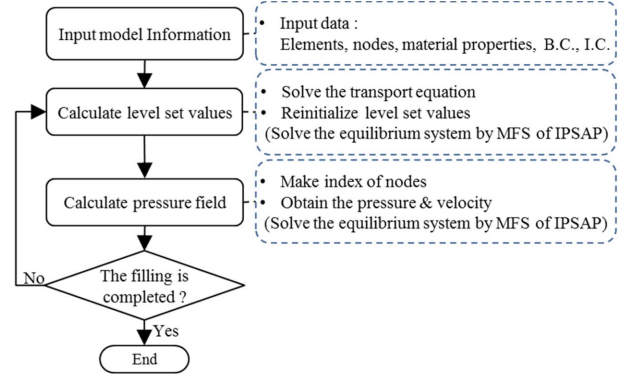


Fig. 4. Global flow chart

Green-Gauss 이론을 적용하면 식 (18)는 아래와 같이 된다:

$$\int_{\Omega} \nabla w \cdot (-\mathbf{K}/\mu \nabla p) dV - \int_{\partial \Omega} w (-\mathbf{K}/\mu \nabla p) \cdot \mathbf{n} dS = 0 \quad (19)$$

여기서 \mathbf{n} 은 법선 벡터이다. 확장 유한 요소 법에 의해 압력과 가중 함수는 식 (11)과 같이 근사한다. 그리고 확장 지역에서 점성은 아래와 같이 정의 된다:

$$\mu = \mu_r / 2 (1 - \text{sign}(\varphi)) + \mu_a / 2 (1 + \text{sign}(\varphi)) \quad (20)$$

4.3 계산 과정

Fig. 4는 전체 계산 과정을 보여준다. 첫 번째 단계에서는 요소정보, 물성, 경계조건 등의 입력 데이터를 읽어 들인다. 그리고 압력과 Level set 값을 초기화한다. 두 번째 단계에서는 식 (2)을 이용해 속도를 계산한 후 식 (5)을 계산해 유동 전면부를 이송하고 식 (7)을 이용한 재 초기 화를 진행한다. 세 번째 단계에서는 절점의 Level set 값을 읽어서 일반과 확장 절점을 분류한다. Level set 값을 이용한 절점의 분류는 확장 지역을 구성하는 요소의 절점에서 Level set 값이 서로 다른 부호를 가지므로 가능하다. 두, 세 번째 단계는 금형 충전이 완료될 때까지 반복된다. IPSAP[30]의 병렬 다중 프론트 솔버(MFS)가 평형 계를 계산하는데 이용된다.

5. 국소화 기법 적용에 의한 효율성 향상

본 연구는 확장 유한 요소 법과 레벨셋 기법의 국소화를 통해 계산효율을 향상시킨다. 여기서 국소화는 유동 전면 부 근처 지역만을 계산 영역으로 할당하는 것을 의미한다. 금형 내의 수치 유동 해석을 위해 필요한 것은 엄밀히 말해서 수치 유동 전면부의 움직임을 묘사하는 것이다. 그러므로 유동 전면 부 이외 지역의 레벨셋 값은 불필요하다. 만약, 결과에 대한 영향 없이 필요한 레벨셋 값 만을 구하도록 영역이 축소시킬 수 있다면, 계산 효율은 증가할 것이다. 일반적으로 편미분 방정식을 풀 때, 선형시스템을 계산하는 부분에서 가장 많은 시간이 소요된다. 그러므로 시스

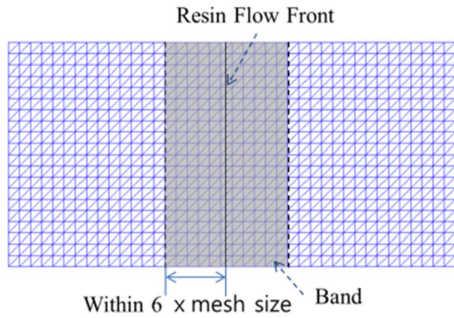


Fig. 5. Computational domain for localization of the level set method

템 크기가 적어지면 계산시간은 확연히 줄어든다. 이번 장에서는 확장 유한 요소 법과 레벨셋 기법의 국소화 알고리즘을 설명하고 국소화에 의한 효율성 향상을 예제를 통해 보여준다.

5.1 확장 유한 요소 법과 레벨셋 기법의 국소화

레벨셋 기법의 국소화 알고리즘은 Peng[22] 등이 제안한 방법을 기초로 하고 있다. Fig. 5는 유동 전면 부 근처의 영역이 레벨셋 기법의 국소화를 위해 할당되는 것을 보여준다. Fig. 5에서 회색으로 표시된 밴드가 할당지역이다. 그 밴드는 유동 전면부가 움직이는 동안 매 시간 간격마다 새롭게 정의된다. 유동 전면 부에서 밴드 경계까지의 거리는 요소 크기의 6배이내 길이만큼 설정한다[22]. 절점의 레벨셋 값은 밴드 안에서만 갱신된다.

레벨셋 기법의 국소화에는 밴드 경계에서의 수치 해의 진동을 예방하기 위해 단절함수를 이용한다. 그 단절 함수는 아래와 같이 정의된다:

$$c(\varphi) = \begin{cases} 1 & \text{if } |\varphi| \leq \beta \\ (|\varphi| - \gamma)^2 (2|\varphi| + \gamma - 3\beta) / (\gamma - \beta)^3 & \text{if } \beta < |\varphi| \leq \gamma \\ 0 & \text{if } |\varphi| > \gamma \end{cases} \quad (21)$$

여기서 φ 는 레벨셋 값을 의미하고 γ 와 β 는 각각 요소 크기의 6배, 3배수이다[22]. 단절함수를 적용하는 경우, 레벨셋 값을 계산하기 위한 지배 방정식은 아래와 같이 변형된다.

$$\frac{\partial \varphi}{\partial t} + c(\varphi) \mathbf{u} \cdot \nabla \varphi = 0 \quad (22)$$

확장 유한 요소 법의 국소화는 압력 계산에서 계산량을 줄이기 위해 시도된다. 앞에서 언급했듯이 레벨셋 계산에서 필요한 속도는 압력을 이용해 구한다. 그런데 국소화로 인해 레벨셋 계산 영역이 줄어들었기 때문에 레벨셋 계산을 위해 이용되는 압력의 영역이 줄어든다. 그래서 필요한 영역의 압력만을 계산하기 위해 확장 유한 요소 법의 국소화를 시도한다.

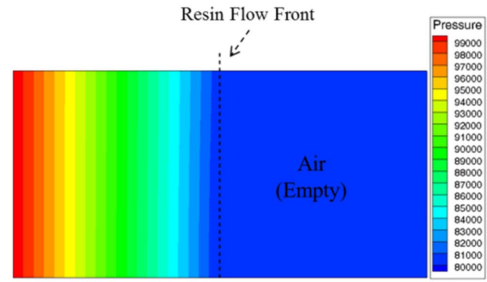


Fig. 6. Pressure in the mold of the channel flow model

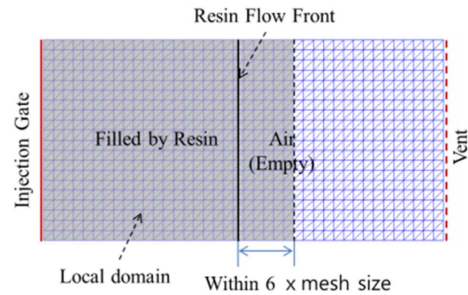


Fig. 7. The computation domain for localization of XFEM

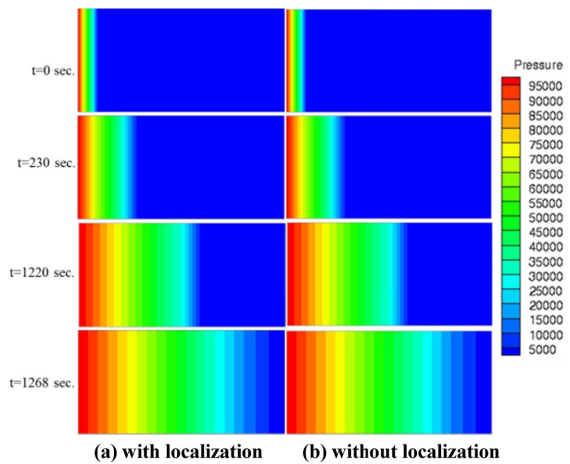


Fig. 8. Pressure contours computed with and without localization of XFEM

Fig. 6에서 볼 수 있듯이 주형 내의 압력은 수지가 찬 부분에서는 변화가 있지만 공기가 찬 부분에서는 거의 변화가 없다. 그래서 국소 영역을 Fig. 7과 같이 정해준다. 즉, 수지가 찬 부분은 모두 국소 영역에 포함시키고 공기 부분은 레벨셋의 국소 영역과 동일하게 요소 크기의 6배 이하만 국소 영역에 넣어준다.

확장 유한 요소 법의 국소화에서 중요한 것은 경계조건을 정하는 것이다. 레벨셋 계산은 초기치 문제이기 때문에 지역화 기법에서 경계조건을 정할 필요가 없었다. 하지만 압력 계산 모델은 경계조건문제이기 때문에 국소 영역에 경계조건을 설정할 필요가 있다. 그래서 경계조건으로서 국소 영역 중 공기 부분에 위치한 경계 면에 공기의 압력을

대입한다.

Fig. 8에서 (a)의 압력분포는 확장 유한 요소 법의 국소화 기법을 이용해서 계산한 것이다. 이 압력분포는 국소화 기법을 이용하지 않았을 때 계산 결과인 (b)와 매우 흡사하다. Fig. 8의 결과로부터 국소화 기법을 적용해도 결과 값에는 변화가 없다는 것을 알 수 있다.

5.2 국소화의 효율성

국소화의 효율성을 테스트하기 위해 Fig. 9의 채널 유동 모델을 이용한다. 국소화 기법으로 얼마나 시간이 단축되는지를 테스트하기 위해 국소화 기법을 사용하지 않은 경우, 레벨셋의 국소화만 사용하는 경우, 레벨셋과 확장 유한 요소 법의 국소화를 같이 사용하는 경우의 계산 시간을 측정하였다. 계산에 사용된 컴퓨터의 사양은 인텔(R) 코어(TM) i7 CPU 950(3.07 GHz, 쿼드 코어)이고 사용운영체제는 윈도우 7 프로페셔널 K(64 bit)이다.

Table 1은 채널유동 모델의 계산시간 측정 결과이다. 감소율은 국소화 기법을 사용한 경우 계산 시간이 감소하는 양을 백분율로 나타낸 것이다. 레벨셋의 국소화만 적용한 경우에는 절점수가 다른 세가지 모델에서 각각 23%, 27%, 40%의 비율로 계산 시간이 감소하였다. 그리고 확장 유한 요소 법과 레벨셋의 국소화를 같이 적용하였을 때는 각각 36%, 44%, 55%의 비율로 계산 시간이 감소하였다.

계산 시간의 감소율은 절점의 개수가 증가할수록 커졌다. 그 이유는 절점이 많은 모델일수록 계산 량의 감소 비율이 크기 때문이다. 그리고 레벨셋의 부분의 계산 량이 압력을 구하는 부분의 계산 량보다 많기 때문에 레벨셋의 국소화가 확장 유한 요소 법의 국소화보다 계산시간의 단축에 더 큰 영향을 주었지만, 확장 유한 요소 법의 국소화가 레벨셋의 국소화와 더불어 계산시간의 단축을 극대화 하였다고 볼 수 있다. 계산 시간 테스트를 통해 국소화 기법의 적용은 계산 효율의 증가에 크게 기여 한다는 것을 확인할 수 있었다.

Table 1. The computing time of the channel flow model

No. of nodes	Computing time (sec.)			Reduction (%)
	Without localization	With localization		
861	37.5	Levelset method	29.0	22.7
		Levelset method + XFEM	24.1	35.7
2556	211.4	Levelset method	154.0	27.2
		Levelset method + XFEM	118.0	44.2
7381	1236.8	Levelset method	742.5	40.0
		Levelset method + XFEM	561.1	54.6

6. 검 증

본 연구에서는 문헌으로부터 얻은 몇 가지 예제를 계산하고 이론 해 혹은 실험해와 그 결과를 비교한다[31-34]. 먼저, 이차원 채널 혹은 방사상 유동을 계산하고 이론 해와 비교한다. 다음으로 Shojaei 등[33]이 제안한 복잡한 형상 예제를 이용하여 해석하고 그 결과를 실험해와 비교한다. 그리고 RTM 공정에서 발생하는 Race-Tracking 효과와 기공 형성을 보여주기 위해 삼차원 평판 모델을 이용한다[35].

6.1 단순 유동 모델

단순 채널 모델의 결과는 Cai[31]가 제안한 이론 해를 이용해 비교한다.

(1) 직사각형 평판의 이차원 채널 유동

Fig. 9는 직사각형 평판의 이차원 채널 유동을 위한 예제이다. 이 예제의 길이, 넓이, 두께는 각각 1 m, 0.5 m, 1 mm이다. 수지는 실선으로 표시된 왼쪽 면으로부터 주입되고 점선으로 표시된 오른쪽 면을 통해서 빠져나간다. 선형 삼각 평판 요소가 이용되고 전체 노드와 요소의 개수는 각각 861, 1600개이다.

물성과 경계조건은 다음과 같다: 수치 점성 = 0.1 Pa·s, 투과성 = 10^{-9} m^2 , porosity = 0.5, 주입 압력 = 20 kPa, 배출구 압력 = 0. 채널 유동을 위한 이론적 충전 시간은 다음 식으로 계산된다:

$$t_{filling} = L^2 \mu \Phi / 2KP \quad (23)$$

여기서 L 은 길이 방향에서 유동 전면부의 위치이다. 그리고 m , Φ , K , P 는 각각 점성, 공극률, 투과성, 압력을 의미한다. 이 모델의 이론적 충전 시간은 1250초이고, 우리의 해석 결과는 1268.42초이다. 두 결과의 차이는 1.5%이다. 같은 예제를 계산한 Soukane과 Trochu[23]의 수치 결과가 이론 해와 3%의 차이가 나는 것과 비교할 때, 우리의 계산이 이론 해와 더 비슷함을 알 수 있다.

(2) 원형 디스크의 이차원 방사상 유동

Fig. 10은 얇은 원형 디스크의 이차원 방사상 유동 예제

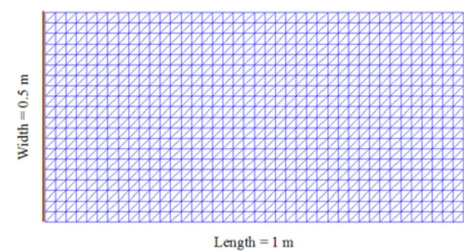


Fig. 9. Geometry and mesh of the channel flow rectangular plate

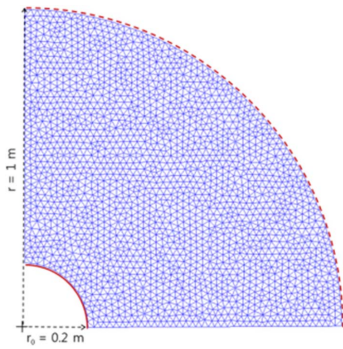


Fig. 10. Geometry and mesh of the radial flow model

이다. 이 예제의 선대칭 특징 때문에 디스크의 4분의 1만 모델링 되었다. 반지름과 두께는 각각 1 m과 1 mm이다. 수지는 원의 중심에 위치한 반지름 0.2 m의 구멍 둘레를 통해서 주입된다. 그리고 점선으로 표시된 바깥 둘레를 통해서 수지가 배출된다. 물성은 이차원 채널 유동 예제와 동일하다. 이 예제의 이론적 주입 시간은 다음 식으로 계산된다:

$$t_{filling} = \mu\phi r_0^2 / KP(r/r_0)^2 [2\ln r/r_0 + (r_0/r)^2 - 1] \quad (24)$$

여기서 r 은 평판의 반지름, r_0 은 주입 구의 반지름이다[31,34]. 이론적 주입시간은 1411초이고 우리의 해석 시간은 1436초이다. 두 결과 사이의 차이는 1.8%이다. 참고로 Lin 등[32]의 수치 해와 이론 해의 차이는 4%이다.

6.2 이차원의 복잡한 형상 평판

본 절에서는 복잡한 형상의 평판 모델을 해석하여 그 결과를 문헌에서 얻은 실험 결과[33]와 비교한다. Fig. 11에 묘사된 복잡한 형상의 금형을 충전하는 동안 수지의 유동은 복잡한 모양으로 흘러간다. 각 방향의 길이와 두께는 각각 0.4 m와 6.5 mm이다. 주입 구의 위치는 가운데 빨간 색 점으로 표시되어 있다. 주입 구의 지름은 4 mm이다. 배출구는 파란색으로 표시된 세 점에 위치해 있다. Shojaei 등[33]은 금형의 모든 모서리에 실리콘을 도포하여 모서리 효과를 예방했다. 그물망은 2204개의 절점과 4111개의 3 절점 삼각 요소로 이루어져 있다. 주입되는 SAE 40 모터 오일의 점

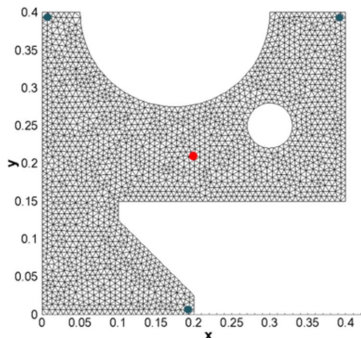


Fig. 11. Geometry and mesh of a 2D complex geometry plate

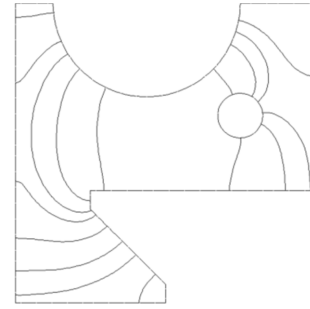


Fig. 12. Results obtained by our methods on 2D complex geometry plate - Resin flow front location at every 15 sec

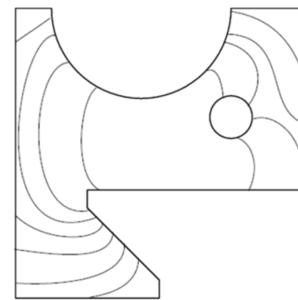


Fig. 13. Results given by Shojaei et al. [34] on 2D complex geometry plate - Resin flow front location at every 15 sec

성은 상온에서 0.3 Pa·s이다 (25°C). 투과성과 공극 율은 각각 $6.83 \times 10^{-9} \text{ m}^2$ 과 0.81이고 주입 압력은 35 KPa이다.

우리가 계산한 주입시간은 123초이고 Shojaei 등[33]의 실험과 수치해석에 의한 주입시간은 각각 117초와 126초이다. 실험해와 차이는 우리의 수치 해와 비교해서는 4.3%이고 Shojaei 등[33]의 수치 해와 비교해서는 7.7%이다. 그러므로 우리의 해석이 실험과 더 비슷한 결과를 보인다고 할 수 있다. Fig. 12은 우리의 계산 결과이고 충전 과정 중에 수지 전면 부의 위치를 매 15초 마다 그린 것이다. 그리고 Fig. 13는 실험으로 측정된 전면부의 위치를 15초 마다 그린 것이다. 두 Fig.을 비교하면 거의 비슷한 패턴을 보이며 수지 전면부가 이송되는 것을 확인할 수 있다. 국소화 기법을 적용한 총 계산 시간은 370.2초이고 국소화를 적용하지 않은 계산과 비교해서 37.7% 단축되었다.

6.3 삼차원의 얇고 복잡한 형상 평판

본 절에서는 Fig. 14에 묘사된 삼차원의 얇고 복잡한 형상 평판 예제를 이용하여 Race-tracking 효과와 기공 생성을 보여준다[35]. Fig. 14에서 실선과 점선으로 표시된 부분은 각각 주입 구와 배출 구의 위치를 나타낸다. 이 예제의 물성과 경계조건은 다음과 같다: 수지 점성 = 0.03 Pa·s, 투과성 = $6.21 \times 10^{-11} \text{ m}^2$, 공극률 = 0.4, 주입압력 = 0.3 MPa, 배출구 압력 = 0.

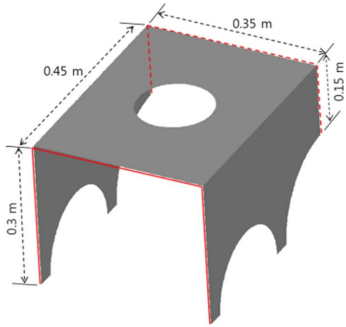


Fig. 14. 3D thin and complex shape plate

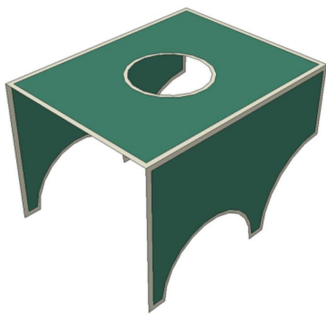


Fig. 15. Two different permeability regions for the race-tracking effect

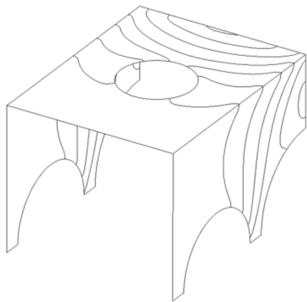


Fig. 16. Results of the race tracking effect model: resin flow front positions at every 5 sec

(1) Race-tracking 효과

위의 예제에 Race-tracking 효과를 유도하기 위해서 Fig. 15과 같이 모서리로부터 10 mm까지 지점의 투과성을 $6.21 \times 10^{-10} \text{ m}^2$ 로 놓는다. 본 모델은 3684 개의 절점과 7027의 세 절점 삼각 요소로 이루어져 있다. Fig. 16는 계산한 유동 전면 부의 위치를 매 5초마다 그린 것이다. Fig. 16에서 볼 수 있듯이 Race-tracking 효과 때문에 모서리 근처에서 전면 부의 기울기가 달라진다. 또한 전면부가 갈라지고 합쳐지는 것도 잘 시뮬레이션 되고 있다. 국소화를 적용한 경우 총 계산 시간은 707.3초이고 국소화를 적용하지 않은 계산과 비교해서 30.3% 줄어든 것이다.

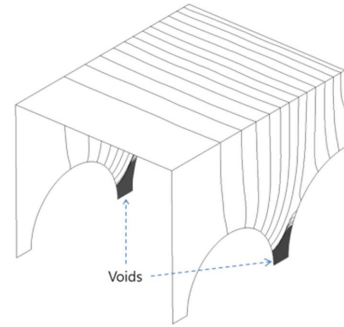


Fig. 17. Resin front positions at every 5 sec. and formation of macro voids shown in the dark corners

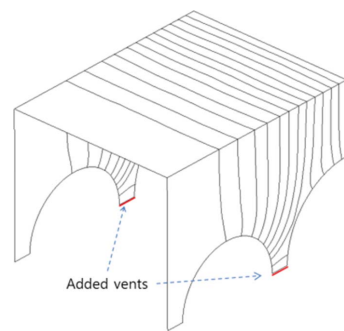


Fig. 18. Resin front positions at every 5 sec. with added vents

(2) 기공 형성

본 계산에서는 기공이 형성되는 것을 유도하기 위해서 위의 모델에서 가운데에 위치한 큰 구멍을 없애고 전 구간에 동일한 투과성을 적용하였다. 형상 크기와 주입 구/배출구의 위치는 위의 예제와 동일하다. 본 예제는 3812개의 절점과 7328개의 세 절점 삼각 요소로 이루어져 있다. Fig. 17은 계산 결과로부터 매 5초마다 유동 전면 부의 위치 데이터를 뽑아내서 그린 것이다. Fig. 17에서 까만 부분은 기공이 형성된 부분이다. 본 연구에서 제시한 방법들로 구현된 프로그램이 기공 형성을 잘 포착함을 알 수 있다. 기공의 형성은 배출구를 추가하여 예방할 수 있다. Fig. 17에서 기공이 형성된 모서리 부분에 배출 구를 추가하여 계산하였고 그 결과가 Fig. 18와 같이 나타났다. 결과에서 볼 수 있듯이 본 예제에서는 기공이 생성되지 않고 수지가 완벽하게 잘 주입되었다. 국소화 기법을 적용한 계산 시간은 725.7 초이다. 이 시간은 국소화 기법을 적용하지 않은 계산 시간과 비교해서 32.3% 적은 것이다.

7. 결 론

본 연구를 에서는 RTM 공정을 좀 더 정밀하게 해석하기 위해서 레벨셋 기법과 결합된 확장 유한 요소 법을 이용하였다. 이 기법을 적용해서 얻은 큰 이점은 수치 전면부의 비연속적인 압력 구배를 수치해석에 반영할 수 있는 것이다.

여기서 사용되는 확장 형상 함수는 레벨셋 함수를 이용해서 전면부의 위치를 반영할 수 있도록 만들었다. 그리고 확장 유한 요소 법을 적용할 경우 유동 전면 부 근처의 절점만 확장영역에 포함되므로 해석에 필요한 전체적인 자유도는 아주 적게 증가하였다. 그리고 본 연구에서는 전면부의 위치를 계산하기 위해 레벨셋 함수로 이루어진 이송방정식을 이용하였다. 그 이송방정식과 레벨셋 값의 재 초기화 식을 풀기 위해 내연적 특성 Galerkin 유한 요소 법을 적용하였다. 본 연구의 검증에 위해 해석 결과를 문헌에서 얻은 이론 값과 비교하였다. 수행한 해석 결과는 이론 값과 비교했을 때 차이가 거의 없었다.

본 연구는 효율성 향상 방안으로 확장 유한 요소법과 레벨셋 기법의 국소화를 적용하였다. XFEM의 국소화는 level set 기법의 국소화에서 힌트를 얻어 본 연구에서 처음으로 적용하였는데, 이 국소화 기법으로 인해 계산 시간이 눈에 띄게 줄어들음을 확인할 수 있었다.

가장자리가 복잡한 모양의 평판 해석에서는 수치 전면부의 갈라지고 합쳐지는 현상이 잘 시뮬레이션 되었다. 그리고 얇고 복잡한 모양의 평판 해석에서는 race tracking과 기공 형성 현상을 잘 묘사할 수 있었다.

본 연구를 통해서, 우리는 확장 유한 요소 법이 RTM 공정에서 몰드 내의 수치 유동 해석에 유용하게 쓰일 수 있는 것을 확인하였다. 본 연구에서 제안한 기법들은 해석을 더 효율적이고 정밀하게 만들어 주었다. 더 나아가, 본 연구가 RTM 공정의 설계 변수를 최적화하기 위해 사용된다면 높은 효율성과 정확성 같은 장점이 더욱 부각될 수 있을 것이라 예상된다. 그리고 본 연구에 경화 반응과 열 전달 과정이 추가 된다면 그 사용 범위를 더 확장할 수 있을 것이라 생각된다.

후 기

본 연구는 대한민국 서울대학교와 프랑스 에콜데민 생테티엔의 공동박사학위 프로그램과 대한민국 미래창조과학부 우주핵심기술개발사업(NRF-2009-0092052)의 지원으로 수행되었으며, 이에 대해 깊이 감사 드립니다.

참고문헌

1. Kang, M.K., Jung, J.J., and Lee, W.I., "Analysis of Resin Transfer Moulding Process with Controlled Multiple Gates Resin Injection," *Composites Part A*, Vol. 31, No. 5, 2000, pp. 407-422.
2. Brusckhe, M.V., and Advani, S.G., "A Finite-Element Control Volume Approach to Mold Filling in Anisotropic Porous-Media," *Polymer Composites*, Vol. 11, No. 6, 1990, pp. 398-405.
3. Shojaei, A. and Ghaffarian, S.R., "Modeling and Simulation Approaches in the Resin Transfer Molding Process: A Review," *Polymer Composites*, Vol. 24, No. 4, 2003, pp. 525-544.
4. Young, W.B., Rupel, K., Han, K., Lee, L.J., and Liou, M.J., "Analysis of Resin Injection-Molding in Molds with Preplaced Fiber Mats. 2. Numerical-Simulation and Experiments of Mold Filling," *Polymer Composites*, Vol. 12, No. 1, 1991, pp. 30-38.
5. Trochu, F., Gauvin, R., and Gao, D.M., "Numerical-Analysis of the Resin Transfer Molding Process by the Finite-Element Method," *Advances in Polymer Technology*, Vol. 12, No. 4, 1993, pp. 329-342.
6. Trochu, F., Ruiz, E., Achim, V., and Soukane, S., "Advanced Numerical Simulation of Liquid Composite Molding for Process Analysis and Optimization," *Composites Part A*, Vol. 37, No. 6, 2006, pp. 890-902.
7. Shojaei, A., Ghaffarian, S.R., and Karimian, S.M.H., "Numerical Simulation of Three-Dimensional Mold Filling Process in Resin Transfer Molding Using Quasi-Steady State and Partial Saturation Formulations," *Composites Science and Technology*, Vol. 62, No. 6, 2002, pp. 861-879.
8. Liu, X.L., "Isothermal Flow Simulation of Liquid Composite Molding," *Composites Part A*, Vol. 31, No. 12, 2000, pp.1295-1302.
9. Kang, M.K., and Lee, W.I., "A Flow-Front Refinement Technique for the Numerical Simulation of the Resin-Transfer Molding Process," *Composites Science and Technology*, Vol. 59, No. 11, 1999, pp. 1663-1674.
10. Dong, C.S., "A Modified Rule of Mixture for the Vacuum-Assisted Resin Transfer Moulding Process Simulation," *Composites Science and Technology*, Vol. 68, No. 9, 2008, pp. 2125-2133.
11. Phelan, F.R., "Simulation of the Injection Process in Resin Transfer Molding," *Polymer Composites*, Vol. 18, No. 4, 1997, pp. 460-476.
12. Jiang, S.F., Yang, L., Alsoliby, S.L., and Zhou, G.F., "PCG Solver and its Computational Complexity for Implicit Control-Volume Finite-Element Method of RTM Mold Filling Simulation," *Composites Science and Technology*, Vol. 67, No. 15-1, 2007, pp. 3316-3322.
13. Chessa, J., Smolinski, P., and Belytschko, T., "The Extended Finite Element Method (XFEM) for Solidification Problems," *International Journal for Numerical Methods in Engineering*, Vol. 53, No. 8, 2002, pp. 1959-1977.
14. Chessa, J., and Belytschko, T., "An Extended Finite Element Method for Two-Phase Fluids," *Journal of Applied Mechanics*, Vol. 70, No. 1, 2003, pp. 10-17.
15. Chessa, J., and Belytschko, T., "An Enriched Finite Element Method and Level Sets for Axisymmetric Two-Phase Flow with Surface Tension," *International Journal for Numerical Methods in Engineering*, Vol. 58, No. 13, 2003, pp. 2041-2064.
16. Belytschko, T., Gracie, R., and Ventura, G., "A Review of Extended/Generalized Finite Element Methods for Material Modeling," *Modeling and Simulation in Materials Science and Engineering*, Vol. 17, No. 4, 2009, pp. 1-24.
17. Ji, H., Chopp, D., and Dolbow, J.E., "A Hybrid Extended Finite Element/Level Set Method for Modeling Phase Transformations," *International Journal for Numerical Method in Engineering*, Vol. 54, No. 8, 2002, pp.1209-1233.

18. Ji, H., and Dolbow, J.E., "On Strategies for Enforcing Interfacial Constraints and Evaluating Jump Conditions with the Extended Finite Element Method," *International Journal for Numerical Method in Engineering*, Vol. 61, No. 14, 2004, pp. 2508-2535.
19. Hirt, C.W., and Nichols, B.D., "Volume of Fluid (Vof) Method for the Dynamics of Free Boundaries," *Journal of Computational Physics*, Vol. 39, No. 1, 1981, pp. 201-225.
20. Kim, M.S., and Lee, W.I., "A New VOF-Based Numerical Scheme for the Simulation of Fluid Flow with Free Surface. Part I: New Free Surface-Tracking Algorithm and its Verification," *International Journal for Numerical Method in Fluids*, Vol. 42, No. 7, 2003, pp. 765-790.
21. Lin, C.L., Lee, H., Lee, T., and Weber, L.J., "A Level Set Characteristic Galerkin Finite Element Method for Free Surface Flows," *International Journal for Numerical Method in Fluids*, Vol. 49, No. 5, 2005, pp. 521-547.
22. Peng, D.P., Merriman, B., Osher, S., Zhao, H.K., and Kang, M.J., "A PDE-Based Fast Local Level Set Method," *Journal of Computational Physics*, Vol. 155, No. 2, 1999, pp. 410-438.
23. Soukane, S. and Trochu, F., "Application of the Level Set Method to the Simulation of Resin Transfer Molding," *Composites Science and Technology*, Vol. 66, No. 7-8, 2006, pp. 1067-1080.
24. Gantois, R., Cantarel, A., Dusserre, G., Felices, J.N., and Schmidt, F., "Numerical Simulation of Resin Transfer Molding using BEM and Level Set Method," *International Journal of Material Forming*, Vol. 3, No. 1, 2010, pp. 635-638.
25. Sethian, J.A., *Level Set Methods and Fast Marching Methods, 2nd edition*, Cambridge University Press, USA, 1999.
26. Advani, S.G., and Sozer, E.M., *Process Modeling in Composites Manufacturing*, Marcel Dekker, Inc., USA, 2003.
27. Zienkiewicz, O.C., and Taylor, R.L., *The Finite Element Method Volume 3: Fluid Dynamics, 5th Edition*, Butterworth Heinemann, USA, 2000.
28. Ventura, G., "On the Elimination of Quadrature Subcells for Discontinuous Functions in the eXtended Finite-Element Method," *International Journal for Numerical Method in Engineering*, Vol. 66, No. 5, 2006, pp. 761-795.
29. Mousavi, S.E., and Sukumar, N., "Generalized Gaussian Quadrature Rules for Discontinuities and Crack Singularities in the Extended Finite Element Method," *Computer Methods in Applied Mechanics and Engineering*, Vol. 199, No. 49-52, 2010, pp. 3237-3249.
30. Kim, J.H., Lee, C.S., and Kim, S.J., "High-Performance Domainwise Parallel Direct Solver for Large-Scale Structural Analysis," *AIAA Journal*, Vol. 43, No. 3, 2005, pp. 662-670.
31. Cai, Z., "Simplified Mold Filling Simulation in Resin Transfer Molding," *Journal of Composite Materials*, Vol. 26, No. 17, 1992, pp. 2606-2630.
32. Lin, M., Hahn, H.T., and Huh, H., "A Finite Element Simulation of Resin Transfer Molding Based on Partial Nodal Saturation and Implicit Time Integration," *Composites Part A*, Vol. 29, No. 5-6, 1998, pp. 541-550.
33. Shojaei, A., Ghaffarian, S.R., and Karimian, S.M.H., "Numerical Simulation of Three-Dimensional Mold Filling Process in Resin Transfer Molding Using Quasi-Steady State and Partial Saturation Formulations," *Composites Science and Technology*, Vol. 62, No. 6, 2002, pp. 861-879.
34. Jung, Y., Han, W.S., Vautrin, A., and Kim, S.J., "RTM Process Simulation by Using XFEM and Levelset Method," 18th International Conference on Composite Materials, Jeju, Korea, Aug. 2011, 21-26 2011, ICC Jeju, Seogipo Special Self-Governing Province, Korea, W23-1-IF1687.
35. Jung, Y., Kim, S.J., and Han, W.S., "Numerical Simulation of RTM Process Using the Extended Finite Element Method Combined with the Level Set Method," *Journal of Reinforced Plastics and Composites*, Vol. 32, No. 5, 2013, pp. 308-317.