



## [ 요약문 ]

플랜트 기자재 산업은 전력·석유·가스·담수 등 제품 생산 설비 및 공장 건설에 소요되는 기자재류 제조업을 일컫는다. 국내 플랜트 산업은 세계 7위 수준인 반면, 외화가득률은 30% 이하에 머물러 있다. 국산 조달률이 가장 저조한 기자재는 기계 기자재류이며, 특히 펌프, 압축기 등과 같은 회전장치류 대부분이 수입에 의존하고 있다. 따라서 국내 플랜트 기자재 산업의 장기적 기술경쟁력 확보를 위해서는 국산화율은 저조하지만 고부가가치 품목인 펌프, 압축기에 대한 기술개발, 외국기업과 기술 제휴 및 M&A 등을 통해 기술력을 빠르게 확보하는 것이 필요하다.

## 1. 서론

플랜트 산업은 건설, 기계설비, 엔지니어링 등이 결합된 복합 산업이다. 또한 설계, 시공, 자금조달은 물론 유지, 보수에 이르기까지 턴키로 이루어진다는 점에서 일종의 종합산업이라고 할 수 있다. 현재 플랜트 산업은 오일·가스, 신재생에너지, 환경·담수, 발전, 정유·석유화학 분야가 핵심을 이루고 있으며, 시장 규모 역시 가파른 상승곡선을 그리고 있다. 실제 세계 플랜트 시장규모는 조만간 1조 달러를 돌파할 것으로 전망되고 있다.

국내 플랜트 산업은 2003년 이후 외화 수출액이 연평균 50% 이상 늘어나고 있다. 우리나라 플랜트 산업의 세계 시장 점유율은 6.2%로 세계 7위 수준이다. 우리 플랜트 사업은 중동의 오일·가스 시추사업 등 투자 활성화, BRICs 등의 급속한 경제 성장에 따라 수주가 확대되고 있다.

그러나 우리 플랜트 산업의 외화가득률은 30% 이하에 머물러 있다. 자동차 산업의 외화가득률 70%, 조선 산업의

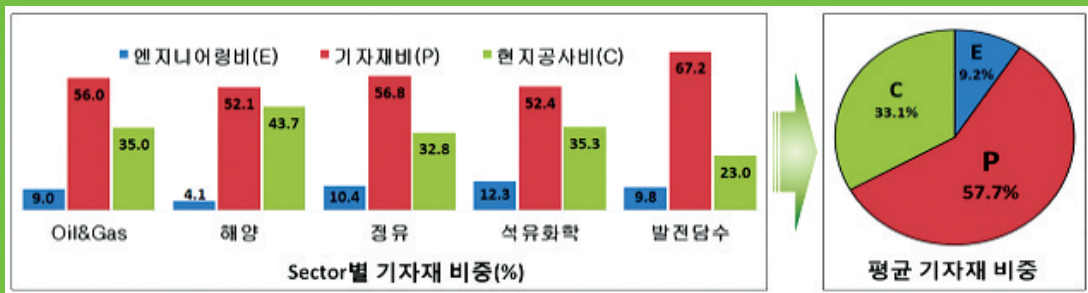


그림 1. 플랜트 산업의 기자재 비중

\* 평균 기자재 비중 : 2009년 각 sector별 수주비중을 고려한 평균

\*\* 기자재 점유율(산업연구원) : ('09)57.7→('13)59.3→('15)62.9

자료 : 플랜트기자재산업 경쟁력 강화 대책(지경부, 2010. 10. 13)



68%에 비교하면 반 토막 수준이다. 반도체 역시 외화가득률이 50%나 된다. 외화가득률이 높으면 무역수지를 개선하고 국내 경제성장에도 기여할 수 있지만 외화가득률이 떨어지면 손에 남는 것이 별로 없다.

플랜트 수주액 중 58%를 기자재가 차지하며, 총 수주액 중 기자재 점유율은 지속적으로 증가하는 추세이다. 우리 플랜트 산업의 외형적 성장에도 불구하고 이와 같이 외화가득률이 낮은 이유는 원천기술, 핵심기자재의 대부분을 수입에 의존하고 있기 때문이다. 실제 9억 달러 규모의 오일·가스 플랜트를 수주했던 국내 A사의 경우 설계 부문은 98.8%, 핵심기자재 부문은 63%를 해외에 의존했다.

## 2. 플랜트기자재 산업

### 2.1 플랜트 기자재 산업의 현황

플랜트 기자재 산업이란 전력·석유·가스·담수 등 제품 생산 설비 및 공장 건설에 소요되는 기자재류 제조업을 일컫는다. 플랜트 기자재는 크게 기계, 배관·밸브, 전기, 계장 기자재로 분류되며, 여기서 기계 기자재는 고정장치류, 회전기계류, 패키지류로 세분된다.

세계 플랜트 시장의 성장에 따라 플랜트 기자재 시장도 '10년 이후 연평균 7% 성장할 것으로 예측되며, '15년에는 6,405억 달러에 이를 전망이다. 최근 천연가스의 수요 증가와 가스액화기술 발전, 운송기술력 진보에 따라 FPSO 등 해양플랜트 기자재 시장이 급성장하고 있다.

'09년 우리 기업이 수주한 해외 프로젝트(9개社 67개)를 분석한 결과, 국산 기자재 조달률은 평균 40% 수준이다. 일본의 50%, 중국의 51%에 비교하면 10% 정도 낮다. 표 1은 '09년 수주한 해외플랜트의 기자재 조달 현황을 나타낸 것이다. 플랜트산업별 국산 조달률은 발전·담수분야(57%)를 제외하고는 낮은 수준이며, 특히 급성장중인



그림 2. 플랜트 기자재의 분류

표 1. '09년 수주한 해외플랜트의 기자재 조달 현황

(단위: %)

부문 기자재	Oil & Gas		해양		정유		석유화학		담수·발전		평균	
	국산 화율	국산 조달률	국산 화율	국산 조달률	국산 화율	국산 조달률	국산 화율	국산 조달률	국산 화율	국산 조달률	국산 화율	국산 조달률
기계	35.2	18.1	33.8	32.9	73.2	39.5	61.2	30.9	61.5	34.9	56.5	32.7
배관	34.3	24.3	38.4	38.4	100	60.4	83.5	76.9	90.3	80.2	64.4	47.1
전기	51.5	24.7	47.8	37.6	100	32.7	62.0	54.6	88.3	87.1	78.0	51.9
계장	33.6	27.1	46.6	44.5	94.1	41.9	64.0	38.1	89.3	89.3	68.5	40.0
평균	45.1	25.4	36.9	35.8	80.5	43.5	55.7	38.8	66.5	57.6	61.5	40.5

\* 국산화율(%) : (국내 생산 기자재금액/기자재 총금액)×100

\* 국산기자재 조달률(%) : (국내 EPC社의 국산 기자재조달금액/기자재 총금액)×100

오일·가스(25%), 해양플랜트(35%)가 매우 저조하다. 그 이유는 FPSO와 석유시추선 관련 시추시스템, 정유·석유화학 프로세스의 핵심기자재 대부분을 외국 기자재 업체의 의존하고 있기 때문이다. 기자재별로는 펌프, 압축기 등 기계기자재의 국산 조달률이 가장 저조한 것으로 나타났으며, 배관, 전기 기자재는 국산 조달률이 높은 것으로 나타났다.

### 2.2 플랜트 산업별 기자재 조달 현황

최근 급성장 중인 오일·가스 및 해양플랜트 산업의 경우 시공분야는 국내 EPC社가 뚜렷한 경쟁력을 확보하고 있다. 그러나 핵심기자재는 원천기술 부족으로 경쟁력이 취약한 상태이다. 오일·가스 플랜트의 경우 국산기자재 조달률은 25.4%이며, 해양플랜트는 35.8%이다. 펌프/압축기와 같은 주요 회전기계류와 패키지 제품의 경쟁력이 매우 낮은 것으로 조사되었다. 오일·가스 플랜트의 경우 회전기계류/패키지류의 국산조달률은 9.9%/0%로 나타났으며, 해양 플랜트의 경우에는 회전기계류/패키지류의 국산 조달률이 각각 18.4%/6.5%로 조사되었다.

정유·석유화학플랜트 기자재의 비중은 기계(61%), 배관(17%), 전기(9%), 계장(13%)순으로, 기계 기자재의 비중이 높다. 기계 기자재는 반응기 등의 고정장치류와 펌프/압축기 등의 회전장치류로 분류된다. 고정장치류는 기술력, 가격 등 모든 분야에서 국제적 경쟁력과 지명도를 갖추고 있는 것으로 평가되어 국산 조달률이 높은 것으로 나타났다. 반면, 펌프/압축기 등 회전기계류는 API(미국 석유협회) 인증 제품 사용이 일반적이지만, 이에 대해 경쟁력을 갖춘 국내 업체는 부족한 상황이다. 정유/석유화학 플랜트의 회전장치류 국산 조달률은 정유(2.6%), 석유화학(22%)로서, 고정장치류 국산 조달률인 정유(51%), 석유화학(71%)에 비해 매우 낮다.

발전·담수 플랜트는 대부분의 분야에서 경쟁력을 갖추고 있어 국산 기자재 조달률이 가장 높은 플랜트 산업이다. 특히 담수플랜트의 경우, 두산중공업이 세계 시장을 석권하고 있어 국산기자재 평균 조달률이 66.5%로 가장 높다. 그러나 역시 터빈, 압축기 등의 회전장치류는 경쟁력이 부족하여 국산 조달률이 35% 수준으로 낮다.

### 2.3 플랜트 기자재 산업의 경쟁력

우리 기자재 산업의 기술력은 취약한 실정인어서, 주로 부가가치가 낮은 범용 제품을 생산하고 있다. 반면 부가가치가 높은 펌프·압축기 등 핵심기자재 및 특수기자재는 선진국 제품에 의존하고 있는 실정이다. 우리 기자재 기업은 다품종 소량생산에 의존하는 영세한 구조가 많기 때문에, 일부 기업을 제외하고는 해외 발주자 보다 국내 플랜트 기업 위주로 공급하고 있다. 중국 EPC社의 해외 영향력 확대에 따른 중국 기자재 기업들의 해외 진출이 가속화되고 있어 우리 기자재 업체들과 경쟁이 심화되고 있다.

우리 기업의 기자재 수출은 해외 발주처에 직접 수출하기보다는 주로 우리 EPC社를 통한 간접 수출 형태를 띠고 있다. 국제적으로 플랜트 산업이 성장하고 있고, 우리 기업의 수주 호조에 따라 국내 플랜트 기자재 업체의 동반 진출 기회가 높아지고 있다. 우리 플랜트 기자재 기업은 인도, 중국 등에 비해 우위에 있으며, 최근 원전 수출 등으로 국

표 2. 국내 플랜트기자재 산업 SWOT 분석

강점(Strengths)	약점(Weaknesses)
<ul style="list-style-type: none"> <li>○ 요소기술 및 종합기술 기반 확보</li> <li>○ EPC社 수주호황에 따른 동반성장 기회</li> <li>○ 국내 플랜트 제작업체 공급 실적</li> </ul>	<ul style="list-style-type: none"> <li>○ 핵심 기자재 국산화 미흡</li> <li>○ 대형·전문기업 부족</li> <li>○ 글로벌 마케팅 전략 취약</li> </ul>
기회(Opportunities)	위협(Threats)
<ul style="list-style-type: none"> <li>○ 환경변화로 신개념 플랜트 수요 증대</li> <li>○ 중동지역 중심 해외플랜트 시장 확대</li> <li>○ 국제적인 한국 위상 향상(원전수출)</li> </ul>	<ul style="list-style-type: none"> <li>○ 중국, 동남아 국가들의 저가 공세</li> <li>○ 조달정보 취약</li> <li>○ 해외시장진출 경험 부족</li> </ul>

\* 자료: 해외 수주 플랜트의 기자재 제3국 조달분 조사·분석 및 국산화제고방안 연구('07, 산자부)



내업체의 국제적 위상도 향상되고 있다. 또한 중동의 석유화학, 정유시설 등 투자가 활발하고 BRICs 등의 경제 개발에 따른 플랜트 수요가 급증하고 있으므로 기자재 수출 기회는 증가할 것으로 기대된다.

플랜트 기자재 산업은 EPC社와 상호협력을 통해 동반 성장할 수 있는 차세대 수출산업이므로, 기술 경쟁력 확보는 공급사슬 전체의 경쟁력 제고에 필수적이다.

### 3. 전략기자재 - 펌프/압축기

해외 플랜트에서 국산 기자재 조달률은 발전·담수분야(57.1%)를 제외하고, 오일·가스, 해양, 정유분야에서는 23~43%로 매우 낮다. 최근 급성장하고 있는 해양플랜트 중 고부가가치분야인 FPSO의 경우, 기자재 국산화율은 평균 20% 내외로 핵심기자재 대부분을 외국 기업에 의존하고 있다. 특히 FPSO, 시추선에 공통적으로 사용되는 카고 펌프, 가스 압축기 등은 국내 개발·생산 실적이 전무하다.

정부는 '10년 10월에 발표된 "플랜트기자재산업 경쟁력 강화대책"의 후속 추진방안의 일환으로 플랜트기자재 국산화 방안을 마련하였다. 기획위원회는 플랜트기자재의 공급자, 수요자, 협회 및 연구기관 전문가를 대상으로 11인으로 구성되었다. 이 기획에서는 오일·가스, 정유·석유화학, 발전·담수, 해양, 원자력 등 전 분야를 대상으로 전략적으로 국산화가 기자재 품목을 선정하였다. 선정기준은 기술성, 국가전략과제 부합성, 시장성/경제성/파급효과, 개발성공 가능성으로 평가하였다. 선정된 30종의 기자재 중 펌프와 압축기 품목과 관련된 전략 기자재를 소개하고자 한다.

#### 3.1 머드 펌프

- 용도 및 기능
  - Mud는 Water에 Barite(밀도증가용), Bentonite(점도증가용) 등을 섞어 특정 점도와 밀도를 갖도록 만든 혼합물임
  - Mud flow system은 시추용 머드를 펌핑해 압력을 순환시켜 드릴링을 원활하게 하는 윤활유 역할을 함
  - Mud flow system의 드릴링에서 윤활유 역할을 위한 머드를 순환시키기 위한 동력을 제공하는 pump
- 성능 사양
  - Mud circulation system상 동력용 머드(Power mud)의 모체가 되는 머드 펌프는 일반적으로 머드 혼합이나 머드를 채우는 데 사용되며, 원심펌프를 채택함
  - 시추용 머드로서 시추관을 통해 Well 속에 주입하는데 사용되는 동력용 머드는 고압 머드 펌프를 이용하여 주입함

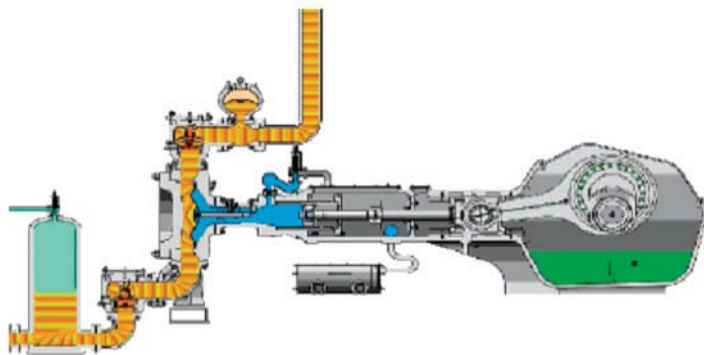


그림 3. Mud pump

□ 기술 동향

- National Oilwell Varco(US)와 AkerSolutions(Norway)가 세계 시장을 각각 70%, 30%씩 과점하고 있는 가운데, 일부 중국 업체가 진입 중임
- 동업체들은 Mud flow system을 비롯한 Drilling system 및 장비를 수직 계열화해 생산하고 있음
- Mud pump 관련 기술 특허는 미국과 유럽이 대부분이며 Schlumberger Technology와 National Oilwell Varco가 50% 이상을 차지함
- 그러나 특허 점유율은 30% 정도로, 특허장벽 회피를 통한 기술 개발이 어려운 상황은 아님

3.2 해수 인양 펌프

□ 용도 및 기능

- 해수인양펌프는 시스템의 해수 공급을 위해 필수적인 기기이며 펌프 보호를 위한 케이슨 내부에 설치됨

□ 성능 사양

- 해수인양펌프는 해저 약 100m로부터 해수를 인양하며 미생물 증식 방지를 위한 장치 설치가 필요함
- 케이슨(Caisson): 최저 해수면 아래의 위치까지 뻗어 있는 관으로 철배관 또는 케이싱이라 하며 소방설비 및 서비스 용수 설비용으로 심해 웰펌프(deep well pump)를 원활하게 혹은 배수를 위한 처리통로를 제공함
- 해수인양펌프의 주요 적용 소재는 Super Duplex임

□ 기술 동향

- 해외 주요 공급사로는 Framo(노), Sulzer(미), Flowserve(미), Hamworthy(영), SPP(영) 등이 있음
- 애로기술로는 고압모터와 전기 절연케이블의 냉각기술, 시스템과 연계한 컨트롤 기술, 수중형(전기식)의 신뢰성평가를 위한 특수 시험 설비 구축 등이 있음

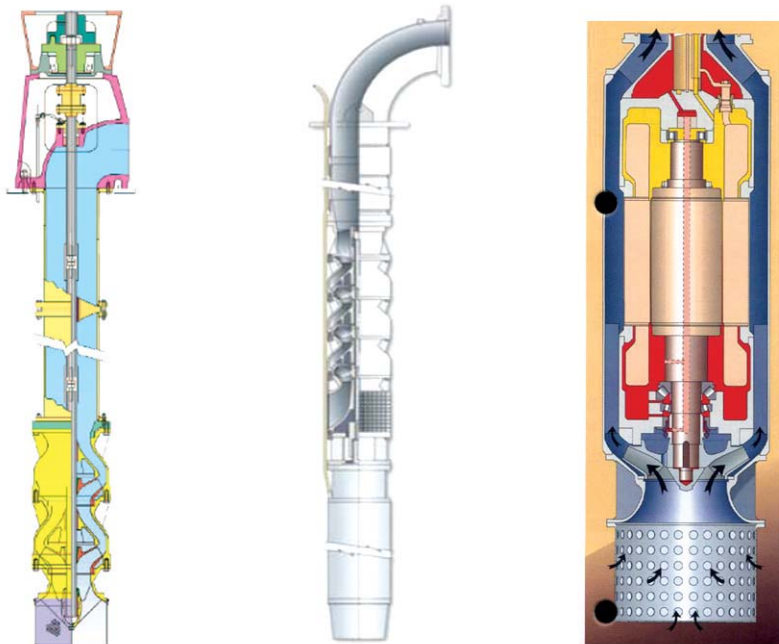


그림 4. 해수인양펌프: (좌) 입형, (중) 심정형, (우) 수중형



### 3.3 해수 주입 펌프

- 용도 및 기능
  - FPSO에서 해수펌프를 통해 공급된 물은 유정(Well) 아래로 재주입되어 오일/가스 저장소(Reservoir)의 압력을 인위적으로 높여 오일/가스의 회수율을 증진시키는데 이를 회수증진 시스템(EOR: Enhanced Oil Recovery System)이라 하며 여기서 핵심적인 역할을 하는 것이 해수 주입 펌프임
  - 신규 유정 내 압력은 200 ~ 1,000 Bar이며, 개발이 진행된 북해 지역의 경우 압력이 340 ~ 550 Bar 수준임. 하지만 오일성 액체는 실질적으로 비압축성이며, 일단 생산되었을 경우에 저장 압력이 급격히 감소하여 생산량에 대한 경제적인 수준을 맞추기 위해서는 물과 가스를 지층 안으로 주입해 잔존하는 오일 입자를 대신해 저장소의 압력을 높여지게 됨
  - 해수를 사용하기 때문에 비교적 저렴하게 회수율을 증진시킬 수 있음
- 성능 사양
  - 심해 가스전 프로젝트별로 유량과 압력 범위가 다양하므로 Wellhead에 적용되는 물 주입에 대한 여러 변수가 존재함
  - 각 부품의 재료는 고압에서 견딜 수 있도록 탄소강 또는 스테인리스강을 사용하여 제작됨
  - 해수를 사용하는 펌프로써 부식 및 마모에 내구성을 가져야 하며 따라서 높은 수준의 부식방지기술 및 고압 유지를 위한 씰링 기술을 요구함
  - 고압환경에서 작동하므로 구조적 안전성을 위한 이중 케이싱 형태로 제작되며, 작동 중 내부 케이싱이 파손되더라도 외부 케이싱(배럴)이 고압의 유체 누출을 막는 구조로 되어있음
  - 심해 유전 개발 시 생산량에 대한 경제적인 수준을 맞추기 위해서 해수 주입 펌프의 가동 신뢰성 및 내구성이 특별히 요구되므로 API 610 규격을 만족하는 시스템으로 구성되어야 함
  - 단일 펌프 구조로는 변동성이 높은 유량에 대응하기 어려우므로 원심다단펌프가 사용되고 있음
  - Framo사의 경우 booster centrifugal pump 하나와 1단 ~ 2단 초고속펌프가 한 단위를 이루고 있음
  - 3,800m<sup>3</sup>/h, 5800m, 350bar, -29 ~ 100°C



그림 5. High Pressure Injection Pump (Sulzer社)



□ 기술 동향

- 국내에서도 일부 API 규격을 만족하는 고압펌프를 먼허 생산 등의 방법으로 제작경험을 가진 업체는 있으나, 초고압 해수 주입 펌프를 순수기술로 직접 설계 제작해본 업체는 없는 것으로 파악됨
- 초고압 펌프의 설계를 위해서 수반되어야 하는 요소 기술은 고성능 수력 부품 개발기술, 회전체동역학, 씰링, 베어링, 재료 등의 기술 개발이 필수적이며 그 중에서도 특히 고속 회전체의 씰링 및 베어링 개발 기술이 매우 중요함. 국내에서 해수 주입 펌프 개발의향을 가진 업체는 있는 것으로 파악됨
- 국내의 관련 업체들 중 일부는 고압 펌프 제조 경험을 가지고 있는 상태이며 고속, 고압상태에 따른 핵심기술 개발이 수반된다면 충분히 초고압 펌프의 자체 개발이 가능할 것으로 판단됨
- 해수 주입 펌프류에서는 Sulzer(스)가 시장에서 가장 신뢰를 받는 기업으로 GSG모델 및 CP모델 등 다양한 모델 및 사이즈를 보유하고 있음
- Flowserve(미)는 DMX 모델 및 HDO 등 다양한 모델 및 사이즈를 보유하고 있음
- EBARA는 HDB 외 일부 모델을 보유하고 있음

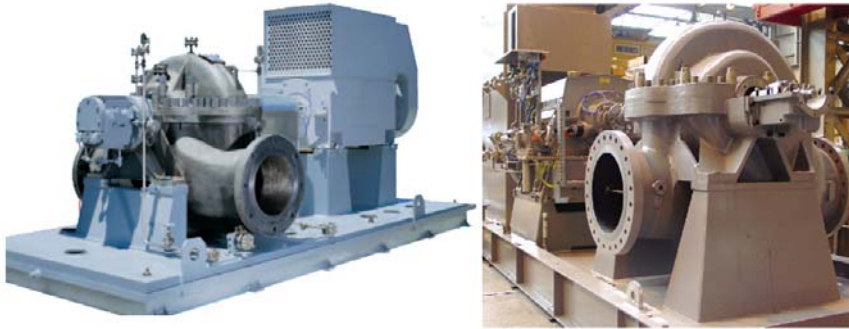


그림 6. Oil Off-loading Pump : (좌) Flowserve社, (우) Sulzer社

### 3.4 원유 하역 펌프

- 용도 및 기능
  - 원유 하역 펌프는 해저 배관 라인을 통해 정제된 원유를 통상 50bar 상태로 유지하며 이송하는데 이용
- 성능 사양
  - 변동하는 오일 생산을 적절히 조절할 수 있도록 유체 커플링 혹은 가스터빈을 적용하여 작동함
  - 핵심 기술 분야로는 수력 설계, 구조 설계, 유체커플링, 생산 기술, 시스템 응용, 시험 평가 등이 있음
  - 주요 적용 소재는 Carbon steelbase
- 기술 동향
  - 해외 주요 공급사로는 Weir(영), Sulzer(스), Flowserve(미) 등이 있음

### 3.5 고온 다단 배럴 펌프

- 용도 및 기능
  - Hydrocarbon용 특고온 다단 펌프란 API 610규격의 BB5 Type 형식에 준하여 설계 제작되는 이중 케이싱을 갖는 다단 펌프로 흔히 Barrel Pump로 불리기도 함
- 성능 사양
  - 이 펌프의 용도인 고온(300℃ 이상), 고압(200 barg)의 Hydrocarbon(탄화수소) 펌핑은 대부분 정유·석유화

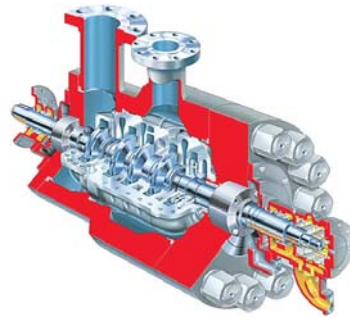


그림 7. 선진사 API 610 BB5 type pump : (좌) Sulzer, (우) Flowserve

학 플랜트의 핵심공정을 구성하며, 특히, 정유플랜트의 고도화공정(HOU/FCC)의 메인 펌프로 엄격한 신뢰성이 요구

- Hydrocarbon용 특고온 다단 펌프는 케이싱 커버, 배럴, 펌프 내부 카트리리지 어셈블리, 임펠러/디퓨저, 모터 축, 저어널/쓰러스트 베어링, 쓰러스트 밸런서, 웨어 부품, 미케니컬 씌일 등으로 구성됨
- 각 부품의 재료는 고온 고압의 환경에서도 그 재질적인 특성은 변하지 않으면서 부식과 마모를 견딜 수 있는 탄소강 또는 스테인리스강을 주로 사용하고 있음
- 이중 케이싱 형태로 고온 고압의 펌핑 서비스에 적용되며, 내부 케이싱(펌프 내부 카트리리지 어셈블리) 파손 시 외부 케이싱(배럴)이 고온 고압의 유체 누출을 막는 구조로 되어 있음
- 기술 동향
- 국내 어느 업체도 본 펌프의 개발을 시도한 이력이 없으나, 해외 플랜트 시장 진출의 미래 가능성 및 타 고난도 펌프 개발의 기술 파급효과 등을 고려하여, 본 펌프의 개발 의향을 가진 업체는 있음
- 이미 고온 고압용 환경에 사용되고 있는 소재는 이미 국내 기술로 개발되었으며 국내 원심펌프 기술도 나날이 대용량으로 성능 개선이 이루어지고 있기 때문에 개발 가능함
- Sulzer(스)가 시장에서 가장 신뢰를 받고 있는 기업으로 GSG 모델을 비롯한 다양한 모델 및 사이즈를 보유하고 있음
- Flowserve는 M&A를 통하여 다양한 모델 및 사이즈를 구비하고 있음
- EBARA는 시장에서 유럽 및 미국 업체에 비해 상대적으로 낮은 평가를 받음

### 3.6 가스터빈 구동용 압축기

- 용도 및 기능
- Well에서 나온 가스를 가스터빈 엔진을 이용 압축하여 Well에 주입하거나 해저 파이프 라인 등을 통해 다른 설비로 이송시키는 장비임
- 성능 사양
- Dimension : 14.3m × 5.1m × 5.3m
- Weight : Dry/Operating: 92.2Tons/ 100.7Tons
- 주요 구성품 : Gas Compressor specifications
  - Dresser-Rand lubricated 6HHOS2- 1 with standard equipment
  - 6 " stroke, (4) 15.0" Gas cooled cylinders
  - 60,000lb. rod load, tension or compression
  - Max Allowed Working Pressure : 495 Psig



- Min Allowed Working Pressure: 200 Psig
- CFM Flow Rate: 1472 CFM @ 1200 RPM

□ 기술 동향

- 국내에서 관련 기술은 확보하고 있으나, 해양플랜트용 고성능 고효율의 가스 터빈 압축기의 개발 실적은 없음
- 해외선진사(Dresser-Rand 등)에서 독점 납품
- 1000만불/기, 1척당 4기 소요



그림 8. Gas Turbine Compressor(Dresser-Rand社)

### 3.7 LNG 운송선용 대용량 압축기

□ 용도 및 기능

- 액화천연가스를 수송선의 탱크에서 적하를 할 때 수송선 탱크 내부에서 기화된 천연가스를 육상으로 이송시키기 위해 사용
- 액화천연가스를 수송선의 탱크에 선적하기 전 갑작스런 온도 변화에 탱크의 벽에 균열이 생기는 것을 방지하기 위해 액화천연가스와 비슷한 온도수준으로 냉각을 시켜주는 cool-down 과정을 거치는데, 이 때 발생하는 천연가스를 이송시키기 위해 HD 가스 압축기가 사용
- Cool-down과는 반대로 하역과정에서 액화천연가스가 빠진 탱크의 온도를 상온까지 올리는 과정을 warm-up 과정이라고 하는데, 이때 발생하는 천연가스를 이송시키기 위해 HD 가스 압축기가 사용

□ 성능 사양

- 일반적으로 HD 가스 압축기는 수송 역할을 하는 압축기로 운송량은 크지만 압축비는 높지 않아 일반적으로 1단 압축기를 주로 사용함
- 현재 운영되고 있는 압축기는 대부분이 1단 원심형 터보 압축기가 주를 이룸
- -140℃의 극저온 가스를 다루므로 모든 공력파트의 소재는 극저온용 소재를 사용해야 함
- 폭발성의 메탄가스를 다루게 되므로 가스의 sealing method가 핵심 기술
- 요구 성능 사양
  - 유량 : 14,550kg/hr
  - 입구압력 : 1.03bar
  - 입구온도 : -139℃
  - 토출압력 : 2.0barA
  - 소요파워 : 814kW
  - 등온효율(%) : 70%

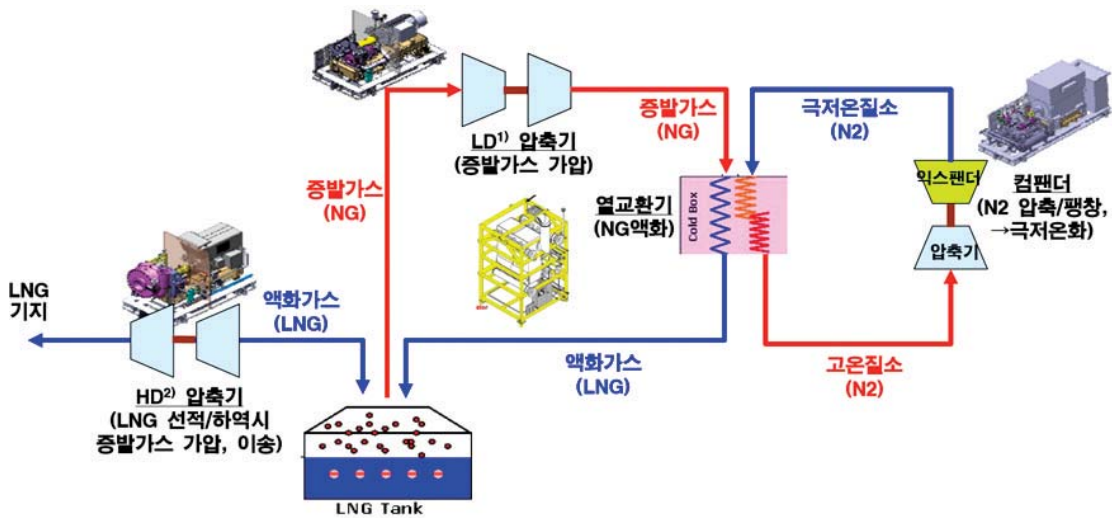


그림 9. LNG 운송선에서의 압축기 프로세스

- 기술 동향
- 국내에는 대용량 가스압축기를 개발하는 업체가 전무한 상태로 액화천연가스 수송선에 들어가는 대용량 가스 압축기는 전량 수입품에 의존하고 있음
- 해외 HD 가스압축기 시장은 Cryostar社가 50~60%를 점유하고 있고 나머지 시장을 Atlas Copco社가 점유하고 있음

### 3.8 CCS용 CO<sub>2</sub> 고압가스 압축기

- 용도 및 기능
- CCS(Carbon Capture & Storage)는 온실가스를 줄이기 위해 온실가스 발생량의 60%를 차지하는 CO<sub>2</sub>를 포집 및 저장하는 기술
- 대규모 발전소, 제철소, 석유화학 플랜트 등에서 포집 후 액화시켜 이를 산업에 활용하거나 지하에 배설하는 방식임
- 이송, 저장, 상변화를 위해 고압(200bar) 압축기 필요
- 성능 사양
- 1997년에 채택된 교토의정서에 의해 2012년까지 전 세계적으로 온실가스의 양을 의무적으로 대폭 감소시켜야 함
  - 온실가스 중 가장 많은 부분을 차지하는 이산화탄소를 포집하여 저장하는 기술 개발에 대한 관심 집중
  - 이산화탄소를 임계점까지 승압하기 위한 고압 가스압축기가 필수적으로 필요함
- 기술 동향
- 국내에서는 CCS 관련 포집기술과 저장기술 그리고 저장된 이산화탄소의 모니터링 기술에 관한 연구는 지난 2006년부터 지속적으로 진행되어 왔지만 실제 CCS 설비의 핵심 설비인 고압 압축기에 대한 사용여부에 대해서는 인지를 하지 못하고 있는 실정
  - 중부발전에서 아민계 흡수제를 통한 이산화탄소 포집시험 완료
  - 서부발전 IGCC 산업단을 구성하여 300MW급 IGCC 실증플랜트 개발사업 진행
  - 포스코가 해양수산부와 협력하여 포집기술 개발 중

- 해양연구원이 2014년까지 저장시설관련 시범 프로젝트 운영 예정
- CCS 기술 관련해서는 미국, 영국, 프랑스, 일본과 같은 선진국의 발전설비, 석유화학시설, 해양석유시추시설 등과 관련된 엔지니어링 및 건설 전문 업체가 개발에 참여하고 있음
- 연소 후 포집기술: Fluor, Mitsui Babcock, Alstom, MHI
- 연소 전 포집기술: Foster Wheeler
- 순산소 연소법: Mitsui Babcock, Air Products, Alstom

### 3.9 천연가스 터보압축기

- 용도 및 기능
- FPSO 천연가스 터보압축기는 FPSO LNG 액화시스템 및 재액화시스템의 핵심기자재로 사용되고 있음
- 성능 사양
  - 압축비 : 1.94
  - 유량 : 30,000m<sup>3</sup>/hr
  - 소요동력 : 710kW
- 기술 동향
- 고압 압축기인 경우 기어박스로 증속하는 다단형태의 압축기가 주로 사용됨
- 작동유체가 천연가스이기 때문에 공기압축기와는 달리 슈라우드 임펠러와 Dry gas seal이 사용됨

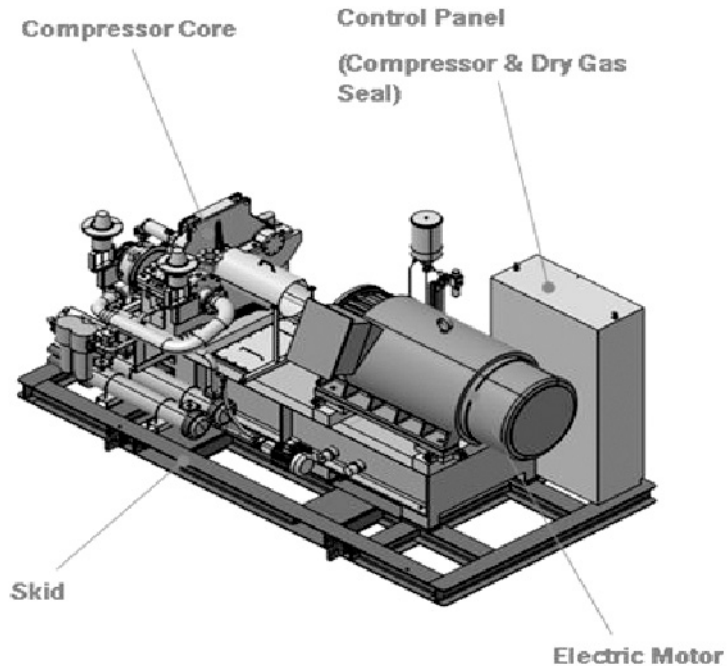


그림 10. 기어타입 천연가스 압축기

### 3.10 LNG 터미널용 고압가스 압축기

- 용도 및 기능
- 천연가스는 -162℃의 극저온으로 냉각이 되어 액화상태가 되기 때문에 탱크에 단열장치를 설치하더라도 외



부와 열교환이 일어나게 되며 이 열교환에 의해 탱크 내부의 액화천연가스는 기화가 되고 탱크 내부의 압력을 증가시키는 요인이 되며 이때 발생하는 가스를 BOG라고 함

- LNG 운송방식이 적용되던 초창기에는 탱크의 크기가 크지 않기 때문에 BOG를 외기로 발화시켜 버렸지만, 최근에는 천연가스의 사용량이 증가함에 따라 저장탱크의 크기와 개수가 많아져서 발생하는 BOG가스를 버리기에는 경제적으로 큰 손실이 됨
- 겨울과 같은 경우에는 액화천연가스 탱크에서 송출하는 양이 많아지기 때문에 BOG 압축기를 통해 가압된 BOG를 재액화기에서 액화천연가스와 혼합을 시켜주면 액화천연가스와 열교환을 통해 액화가 됨
- 여름에는 액화천연가스 탱크에서 송출되는 액화천연가스의 양이 상대적으로 적어지기 때문에 열교환량이 부족하여 BOG가 액화되지 못함. 따라서 여름엔 1차 승압된 BOG를 재액화시키지 않고 2차 승압과정을 거쳐 천연가스 공급라인으로 바로 공급하게 되는데이 때 1차 승압된 천연가스를 2차 승압하는 장치로 사용되는 것이 고압 가스압축기임
- 성능 사양
- 성능 지표
  - 유량 : 20,000kg/hr
  - 입구압력 : 8.79barA
  - 입구온도 : 47.2C
  - 토출압력 : 75barA
- 기술 동향
- 국내에는 고압용 가스압축기를 제작하는 업체가 전무한 상태로 약 50억 이상의 장비를 전량 해외수입에 의존하고 있음
- 해외 압축기 선진사들은 다양한 타입의 고압 가스압축기를 보유하고 있으며 일반적으로 80bar까지는 integrally geared type의 압축기가 사용되고 80bar이상의 초고압 압축기는 barrel type의 압축기가 사용됨
- 관련 업체로는 Siemens 社, Dresser-Rand 社, General Electronics 社, Man Turbo 社 등이 있음

### 3.11 축류형 가스 압축기

- 용도 및 기능
- 천연가스 Pipeline 수송용 축류압축기
- 액화천연가스 생산 플랜트 압축기
- 성능 사양
- 압축비 : 1.5
- 소요동력 : 16MW급
- 기술 동향
- Solar Turbine, Siemens, GE 등 서방 가스터빈 OEM업체는 Oil & Gas 사업을 주요 사업분야로 추진하며, GE는 최근 LNG 설비용 축류압축기 개발
- Sumy Frunze, Nevsky Zarvod 등 구 CIS 업체는 러시아 최대천연가스회사인 Gazprom사에 가스압축기 Packaging 공급

### 3.12 심해유전용 다상유동펌프

- 용도 및 기능
- 심해 다상유동 펌프를 이용한 심해 부스팅 기술은 신규 또는 기존 Field의 생산량을 향상시켜 전반적인 운전비와 유지관리비를 절감할수 있는 기술

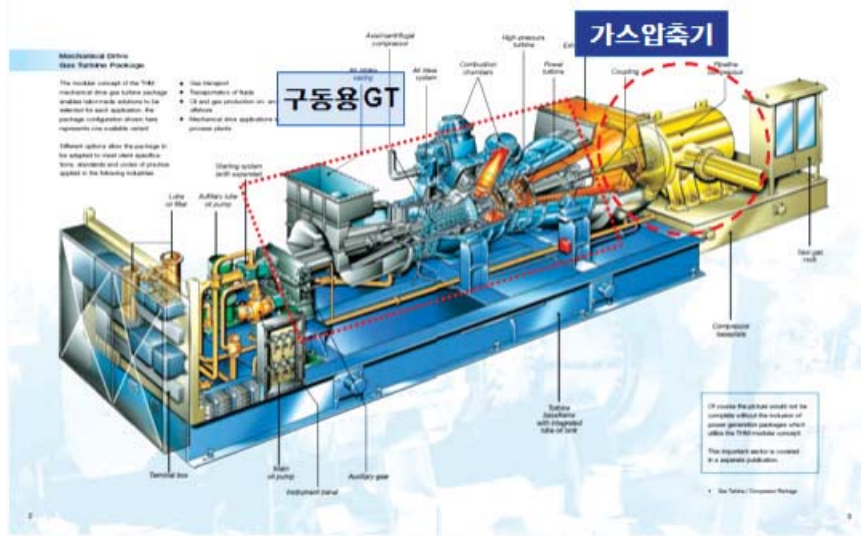


그림 11. 축류형 가스 압축기

- 증가된 운전 수심, 증가된 처리 용량, 증가된 압력 차이, 증가된 기체부피분율, 고장을 자기 진단하는 지능형, 정량적인 운전 신뢰도 달성 필요
- 성능 사양
- 심해 다상유동 펌프의 경우 차압이 200bar 정도로 높으면 기체부피분율은 50% 이하로 낮으며, 펌프 차압이 50bar 이하로 비교적 낮을 경우에는 기체부피분율이 0~95%로 매우 높음
- 높은 차압(100~200bar이상)에서 넓은 운전 조건(GVF: 30~90%)이 가능한 Hybrid형 심해 다상유동 펌프 개발 필요함
- 저전력 소비형 심해 다상유동 펌프 개발
- 기술 동향
- 외국 선진업체의 경우 시제품 제작 후 실제 Well에서 reference 확보 중이며, 성능검증 완료시 시장이 급격하게 성장할 것으로 예상

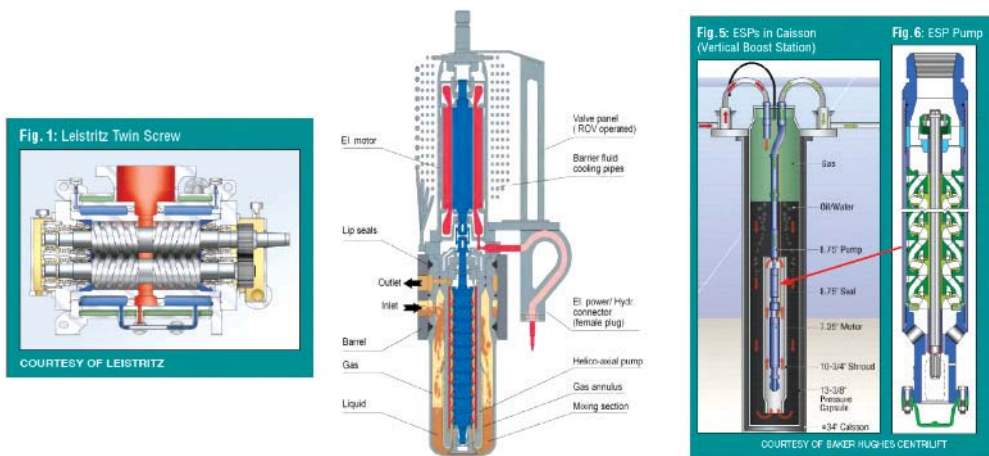


그림 12. 심해유전용 다상유동펌프

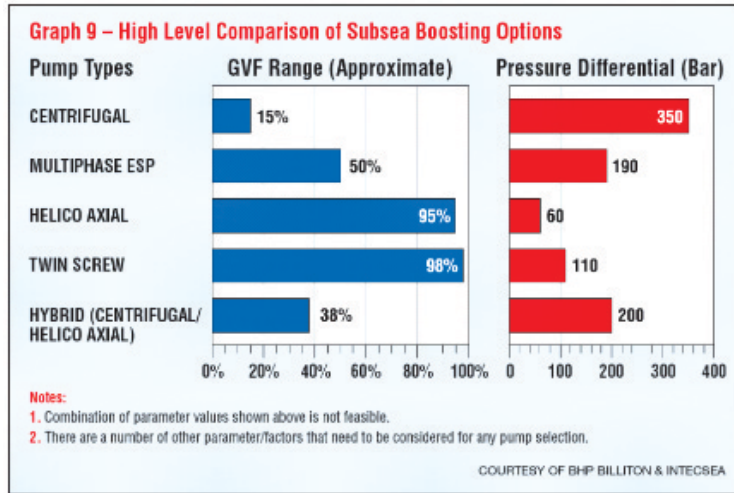


그림 13. 다상유동펌프의 종류 및 사양

- 심해 다상유동 펌프의 가장 중요한 분류기준은 펌프 차압과 다상유동 내 기체부피분율로서, 그림 13은 현재 개발 중인 주요 심해 다상유동 펌프의 차압과 기체부피분율 허용 범위를 나타냄

## 4. 결 론

해의 플랜트에서 국산기자재 조달률은 발전·담수분야(57.1%)를 제외하면 25~43% 수준으로 매우 낮다. 특히 고부가가치 분야인 해양플랜트의 경우 기자재 국산화율이 평균 20% 내외이며, 핵심기자재는 대부분 외국 기업에 의존하고 있다.

이처럼 핵심기자재를 해외에 의존하는 이유는 국제적 수준의 품질 확보가 부족하거나, 있다하더라도 해외 발주자를 설득할 수 있는 신뢰성을 확보하지 못했기 때문이다. 실제 203개 플랜트 기업을 대상으로 실시된 설문조사(복수 응답) 결과에 따르면 국산 기자재를 사용하지 않는 이유로 전체의 63.1%가 해외 발주자의 신뢰성 미확보를 꼽았다. 이어 기자재 관련 설계 및 원천기술 미확보(48.3%), 기자재업체의 낮은 브랜드 인지도(44.8%)가 그 뒤를 이었다.

국내 플랜트 산업의 외화기득를 제고 및 대외 경쟁력 확보를 위해서는 핵심기자재에 대한 다음과 같은 전략적 개발 및 지원이 필요하다.

첫 번째, 글로벌 시장 선도가 가능한 핵심기자재를 중심으로 기술개발, 외국기업과 기술 제휴 및 M&A 등을 통해 빠른 시일 내에 기술력 확보가 필요하다. 특히 우리 기업의 해외 플랜트 시장 점유율은 높으나 국산화율은 낮은 오일·가스, 해양 분야 전략 품목을 집중적으로 개발할 필요가 있다.

두 번째, 개발 기자재의 시험·인증기반 확충 및 해외 인증 획득을 지원할 필요가 있다. '08년 한국기계연구원 조사결과에서도 국내 EPC社가 국산 기자재를 사용하지 않는 이유로 '국제적인 품질·인증 미호가보'(63.1%)를 가장 많이 지적한 만큼, 핵심기자재의 성능 시험, 신뢰성 평가, 공인인증 등 상용화와 수출에 필요한 인프라가 절대적으로 부족한 실정이다.

마지막으로 수출유망지역 벤처등록 지원 강화, 플랜트 파이낸싱 지원 확대, 기자재수출기반 확대 등 글로벌 마케팅 능력을 극대화시킬 수 있도록 지원해야 한다.

플랜트 수주 증가는 후방 산업인 플랜트 기자재 수요 증가로 이어지며, 국산기자재 조달비율 증가는 기자재 생산



업체의 고용을 유발할 수 있다. 따라서 내실있는 플랜트 수출을 위해서는 플랜트 기자재 국산화를 통한 외화기득점 제고가 필요하며, 이를 위해서 바로 국가적 차원의 대규모 연구개발 지원을 통해 국제적으로 품질을 인정받는 신뢰성 있는 핵심기자재를 만드는 것이다.

## ❁ 참고 문헌

- [1] "플랜트 산업 경쟁력 제고의 해법, R&D", 서울신문, 2009.4.29
- [2] 플랜트 기자재 산업 경쟁력 강화 대책, 지식경제부, 2010.10.13
- [3] 산업융합원천기술개발사업 기획지원단 운영결과 보고서(플랜트엔지니어링 분야), 한국기계연구원, 2011.6.
- [4] "해외 수주 플랜트의 기자재 제3국 조달분 조사·분석 및 국산화 제공방안 연구, 산업자원부, 2007.



유 일 수

- 한국기계연구원 극한기계부품연구본부
- 극한에너지기계연구실 선임연구원
- 관심분야 : multiphase pump, turbo-machinery
- E-mail : isyo@kimm.re.kr