

안전밸브의 유한요소해석

이종선^{1*}

¹대진대학교 컴퓨터응용기계설계공학과

Finite Element Method Analysis of Safety Valve

Jong-sun Lee^{1*}

¹Computer Aided Mechanical Design Engineering, DaeJin University

요 약 본 논문은 현장에서 사용되는 안전밸브를 분해하여 실측하였으며 실제형상을 3차원 자동 설계프로그램인 Solidworks를 사용하여 모델링하였다. 또한 모델링된 안전밸브에 대하여 3차원 유한요소해석 코드인 ANSYS를 사용하여 유한요소해석을 실시하였다. 유한요소해석을 통하여 안전밸브에 압력이 작용하였을 때 응력(stress), 변형률(strain), 변형량(deformation)을 구하였다.

Abstract In this paper, a safety valve was modeled by using 3-dimensional designing program, Solidworks after it was dismantled and measured. And 3-dimensional finite element analysis code, ANSYS was used to FEM analysis. Stress, strain and deformation were obtained when some amount of pressure was applied to the safety valve through FEM analysis.

Key Words : Safety Valve, Finite Element Method Analysis, Stress, Strain, Deformation

1. 서론

현대 산업에서는 안전이 최고의 화두로 떠오르고 있으며 국내 안전산업의 선진화와 국민생활의 안전을 위하여 안전사고에 대한 완벽한 사전예방이 이루어질 수 있는 안전설비 시스템이 이루어져야 한다.

안전밸브라 함은 고압증기와 같이 압축성 유체를 사용하는 설비에 설치하여 설계상 허용되는 최고사용압력 이상으로 높아질 때 자동으로 동작되므로서 과도한 압력을 안전하게 외부로 방출하여 정상적으로 압력을 낮추어 발전소설비나 보일러계통을 보호하는 안전장치를 말한다.

안전밸브는 배관내의 압력이 기준 값 이상의 압력상승 이라든지 배관내의 급속한 밸브조작으로 인한 압력상승이 발생 되었을 경우, 주변기기 및 배관시스템을 보호하기 위하여 유체의 압력이 기준 값을 초과하였을 경우 순간적으로 압력을 배출시켜주는 배관내의 가장 중요한 기능을 하고 또한 압력용기 내 기준 값 이상의 압

력상승이 이루어 질 경우 압력용기의 폭발방지를 위하여 순간적으로 압력을 방출하는 기능을 한다.

안전밸브를 실제로 분해 실측하여 3차원 자동설계 프로그램인 Solidworks[1]를 사용하여 모델링을 하였으며 3차원 유한요소해석 코드인 ANSYS[2-3]를 사용하여 유한요소해석을 진행하였다. 유한요소해석을 통하여 안전밸브에 압력이 작용하였을 때 응력, 변형률, 변형량을 구하였다.

2. 모델링

안전밸브를 Solidworks를 사용하여 3차원으로 모델링 하였으며 원활한 유한요소해석을 위해 복잡한 형상은 간략화 시키며 불필요한 부분은 제거하였다.

입구 측의 크기에 따라 15A인 안전밸브를 모델링하였다. 그림 1은 모델링된 밸브의 외형이며 그림 2는 안전밸브의 단면을 나타낸다.

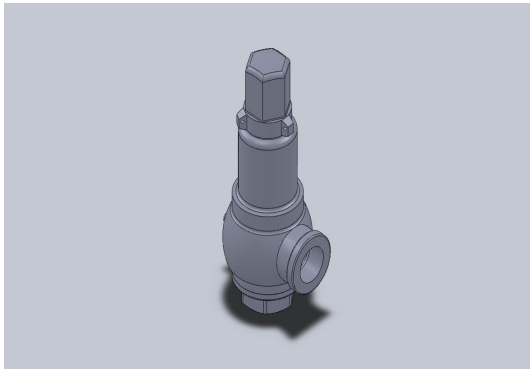
*Corresponding Author : Jong-sun Lee

Tel: +82-11-794-1978 email: jongsun@daejin.ac.kr

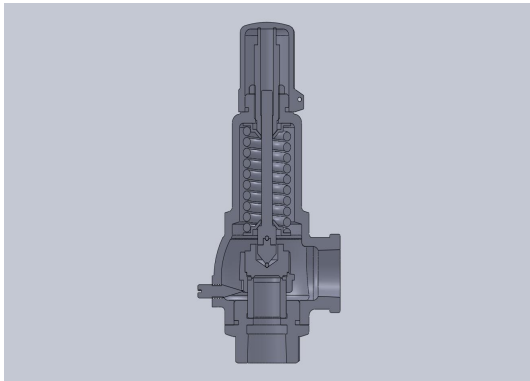
접수일 12년 05월 08일

수정일 12년 05월 30일

게재확정일 12년 09월 06일



[그림 1] 15A 외형
[Fig. 1] Apparatus of safety valve



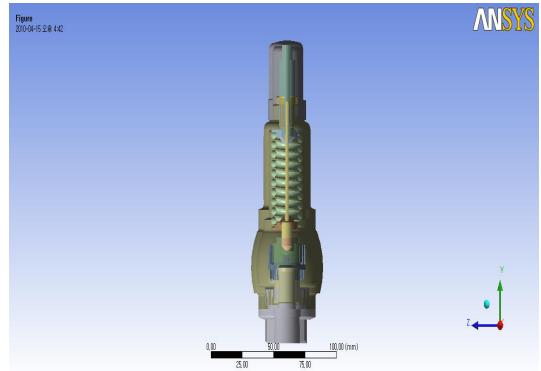
[그림 2] 안전밸브 단면
[Fig. 2] Section view of safety valve

3. 유한요소해석

유한요소해석[4-6]은 15A 안전밸브에 대하여 진행하였으며 Table 1은 spring seat와 set screw의 재질 ss400에 대한 물성치[7]이다.

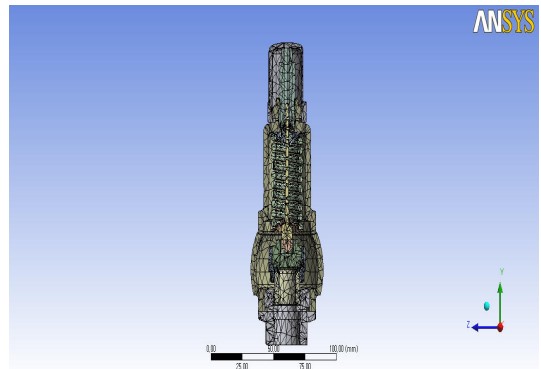
[표 1] 물성치
[Table 1] Definition of ss400

Structural	
Young's Modulus	200 GPa
Poisson's Ratio	0.260
Density	7.85. g/cc
Tensile Yield Strength	250 MPa
Compressive Yield Strength	152 MPa
Tensile Ultimate Strength	400 - 550 MPa



[그림 3] 15A 안전밸브 경계조건
[Fig. 3] Boundary condition of 15A safety valve

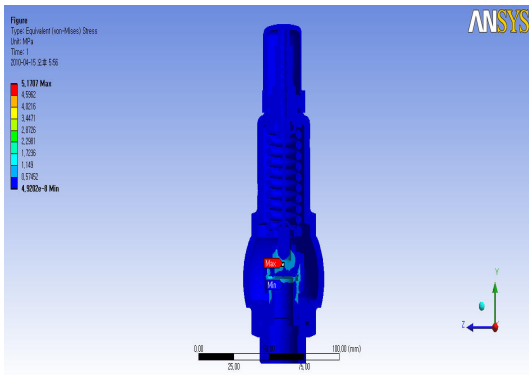
그림 3은 15A 안전밸브의 경계조건을 보여준다. disc와 seat 사이를 제외한 모든 부분에 bonded조건을 주었고 입구 측 하단부분은 fixed supported조건을 주었다.



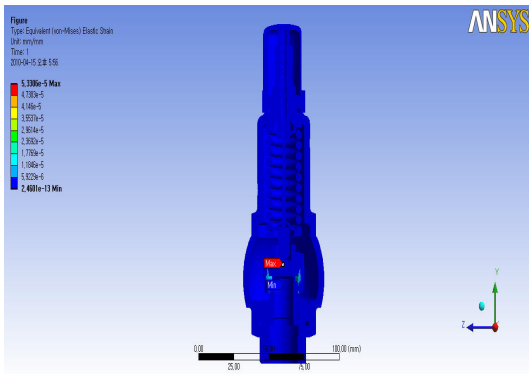
[그림 4] 15A 안전밸브의 Mesh형상
[Fig. 4] Mesh generation of 15A safety valve

그림 4는 메쉬형상을 나타내며 free meshing을 한 결과 총 절점의 개수는 46,913개가 형성되었고 요소의 개수는 22,257개가 형성되었다.

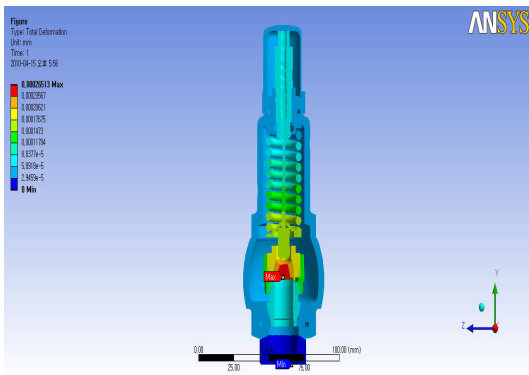
공정용 안전밸브의 기술 기준에 표기되어 있는 body에 해당하는 회주철에는 13bar이하의 압력이 허용되므로 해석을 위하여 10bar, 13bar, 16bar로 압력을 가하여 변화량과 허용압력에서 얼마나 차이가 나는지 알아보았으며 Table 2 ~ 4는 해석결과이다.



[그림 5] 15A 안전밸브 응력(10bar)
[Fig. 5] 15A safety valve stress(10bar)



[그림 6] 15A 안전밸브 변형률(10bar)
[Fig. 6] 15A safety valve strain(10bar)

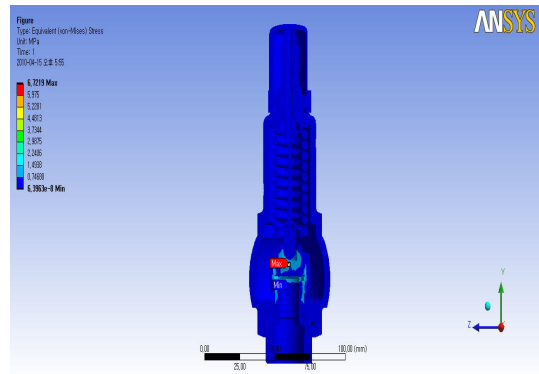


[그림 7] 15A 안전밸브 변형량(10bar)
[Fig. 7] 15A safety valve deformation(10bar)

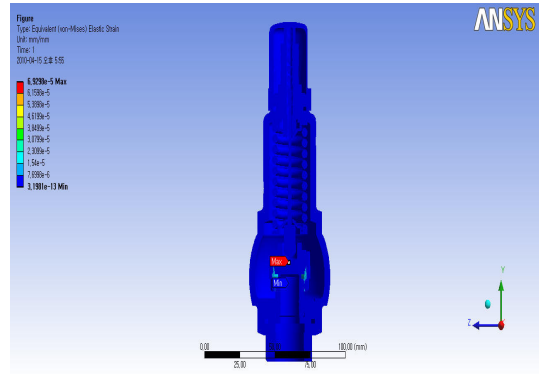
[표 2] 해석결과 (10bar)

[Table 2] Result of analysis(10bar)

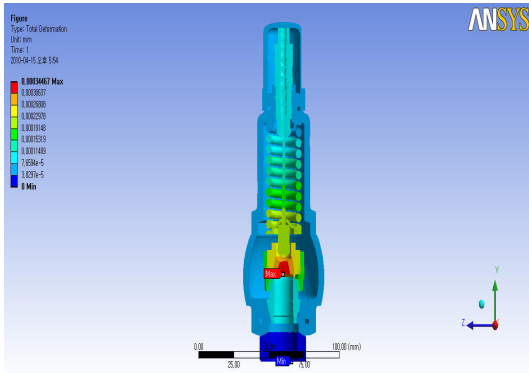
Object Name	Total Deformation		
State	Solved		
Scope			
Geometry	All Bodies		
Definition			
Type	Total Deformation	Equivalent (von-Mises) Elastic Strain	Equivalent (von-Mises) Stress
Display Time	End Time		
Results			
Minimum	0. mm	2.4385e-013 mm/mm	4.3923e-008 MPa
Maximum	1.8297e-004 mm	3.3645e-005 mm/mm	3.2635 MPa
Minimum Occurs On	Part 7	Part 9	Part 13
Maximum Occurs On	Part 11	Part 5	



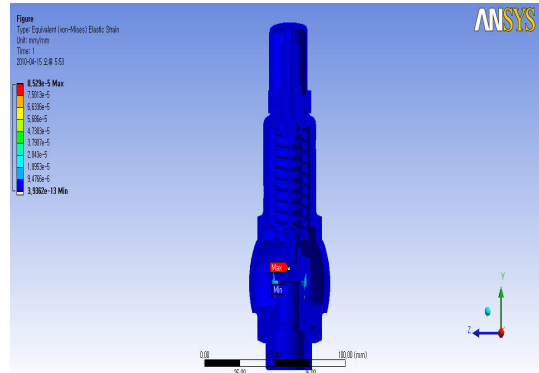
[그림 8] 15A 안전밸브 응력(13bar)
[Fig. 8] 15A safety valve stress(13bar)



[그림 9] 15A 안전밸브 변형률(13bar)
[Fig. 9] 15A safety valve strain(13bar)



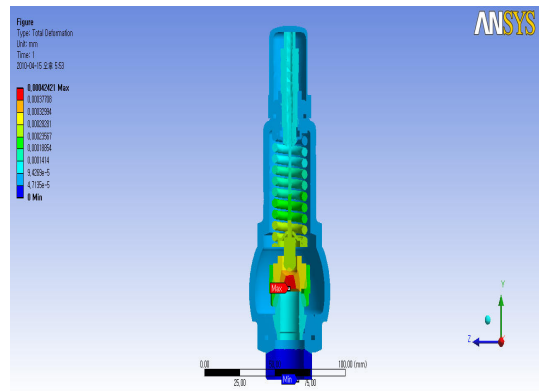
[그림 10] 15A 안전밸브 변형량(13bar)
[Fig. 10] 15A safety valve deformation(13bar)



[그림 12] 15A 안전밸브 변형률(16bar)
[Fig. 12] 15A safety valve strain(16bar)

[표 3] 해석결과(13bar)
[Table 3] Result of analysis(13bar)

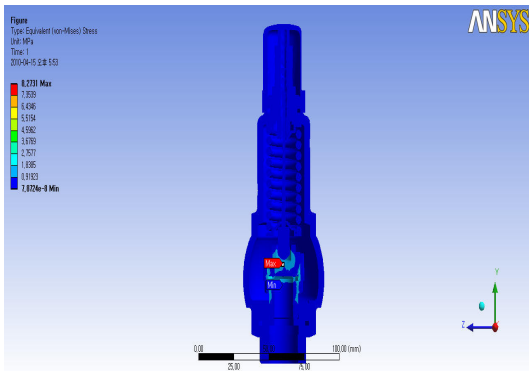
Object Name	Total Deformation		
State	Solved		
Scope			
Geometry	All Bodies		
Definition			
Type	Total Deformation	Equivalent (von-Mises) Elastic Strain	Equivalent (von-Mises) Stress
Display Time	End Time		
Results			
Minimum	0. mm	3.1981e-013 mm/mm	6.3963e-008 MPa
Maximum	3.4467e-004 mm	6.9298e-005 mm/mm	6.7219 MPa
Minimum Occurs On	Part 7	Part 9	
Maximum Occurs On	Part 11	Part 5	



[그림 13] 15A 안전밸브 변형량(16bar)
[Fig. 13] 15A safety valve deformation(16bar)

[표 4] 해석결과(16bar)
[Table 4] Result of analysis(16bar)

Object Name	Total Deformation		
State	Solved		
Scope			
Geometry	All Bodies		
Definition			
Type	Total Deformation	Equivalent (von-Mises) Elastic Strain	Equivalent (von-Mises) Stress
Display Time	End Time		
Results			
Minimum	0. mm	3.9362e-013 mm/mm	7.8724e-008 MPa
Maximum	4.2421e-004 mm	8.529e-005 mm/mm	8.2731 MPa
Minimum Occurs On	Part 7	Part 9	
Maximum Occurs On	Part 11	Part 5	



[그림 11] 15A 안전밸브 응력(16bar)
[Fig. 11] 15A safety valve stress(16bar)

4. 결론

현장에서 사용되고 있는 안전밸브에 대하여 Solisworks를 사용하여 모델링하였다.

3차원 유한요소해석 코드인 ANSYS를 사용하여 유한요소해석을 실시하였으며 이를 통하여 응력, 변형률, 변형량을 구하였다.

- 1) 안전밸브의 설정압력은 최대허용압력을 초과하지 않도록 설정해야한다.
- 2) 안전밸브의 설정압력은 항상 분출차를 허용할 수 있는 충분한 여유를 가질 수 있도록 시스템의 운전압력보다 충분히 높아야한다.
- 3) 안전밸브 내부의 작용압력이 커질수록 응력, 변형률, 변형량의 결과가 증가함을 알 수 있었다.

References

- [1] SolidWorks User's Manual Revision 3.0, SolidWorks Co., 2006.
- [2] ANSYS User's Manual Ver.12.1, ANSYS Inc., 2010.
- [3] Park chulwoo, Hong chulhyun, "User Guide of ANSYS Workbench", Interscience, 2008.
- [4] Lee jongsun, "A Study on the Optimum Shape of Rope Brake", TRANSACTIONS of KSMTE, Vol.14, No.1, pp.101-107, 2005.
- [5] Lee jongsun, "Design and Structure Improvement of Ultra Low Volume Sprinkler", Journal of the Korea Academia-Industrial cooperation Society, Vol.11, No.1, pp.43-48, 2010.
- [6] Lee jongsun, "Structural Analysis and Design Change of Pipe Butt Welding Machine", Journal of the Korea Academia-Industrial cooperation Society, Vol.11, No.11, pp.4075-4079, 2010.
- [7] James shakelford and William Alexander, "Material Science and Engineering Hand Book", CRC Press, 1994.

이 종 선(Jong-Sun Lee)

[종신회원]



- 1982년 2월 : 국민대학교 기계설계학과 (공학사)
- 1984년 2월 : 국민대학교 기계공학학 (공학석사)
- 1996년 2월 : 국민대학교 기계설계학과(공학박사)
- 1996년 3월 ~ 현재 : 대전대학교 컴퓨터응용기계설계공학과 교수

<관심분야>
최적설계, 생산공학