

근거리 레이더용 K대역 다채널 전단 수신기 설계 및 제작

김 상 일[◦], 이 승 준^{*}, 이 정 수^{**}, 이 복 형^{***}

Design and Fabrication of K-band multi-channel receiver for short-range RADAR

Sang-il Kim[◦], Seung-jun Lee^{*}, Jung-soo Lee^{**}, Bok-hyung Lee^{***}

요 약

본 논문에서는 K대역의 신호를 수신하여 저잡음 증폭 및 L대역으로 하향 변환하는 다채널 전단 수신기를 설계 및 제작하였다. 제작된 다채널 전단 수신기는 잡음지수 2.3 dB 이하의 특성을 가지는 GaAs-HEMT 기반의 저잡음 증폭소자, 이미지 성분의 억제를 위한 IR(Image Rejection) Filter, 이미지 성분 억제와 IMD (Intermodulation Distortion) 특성 개선을 위한 IR(Image rejection) 믹서를 포함한다. 제작된 다채널 전단 수신기의 시험결과, 3.8 dB 이하의 잡음지수와 27 dB 이상의 변환이득을 가지며 입력신호 기준 -9.5 dBm 이상의 P1dB(1dB Gain Compression Point) 특성을 나타내었다.

Key Words : K-band receiver, Low noise amplifier, Multi-channel, Low noise block down converter

ABSTRACT

In this paper, K-band multi-channel receiver was designed and fabricated for low noise amplification and down conversion to L-band. The fabricated multi-channel receiver incorporates GaAs-HEMT LNA(Low noise amplifier) which provides less than a 2 dB noise figure, IR(Image Rejection) Filter for rejection of image frequency, IR(Image rejection) mixer to reject a image frequency and improve an IMD(Intermodulation Distortion) characteristic. Test results of the fabricated multi-channel receiver show less than a 3.8 dB noise figure, conversion gain of more than 27dB, and IP1dB(Input 1dB Gain Compression Point) of -9.5 dB and over.

I. 서 론

K대역은 18 ~ 27 GHz 사이의 센티미터 파장을 가지는 주파수를 의미한다. 이 대역은 수증기의 공진파장인 22.2GHz와 가까워 대기흡수율과 주파수

감쇄율이 높다. 이러한 대역 특성으로 응용된 K대역 레이더 시스템은 많지 않지만 작은 개구면에 좁은 빔폭을 구현할 수 있는 장점으로 근거리에서 소형의 고정밀도가 요구되는 레이더 시스템에 활용되고 있다^[1]. 이러한 소형의 넓은 대역폭과 고정밀도

◦ 주저자 겸 교신저자 : 삼성탈레스 레이더연구소 미래기술그룹, si777.kim@samsung.com, 정회원

* 브로드넨, sjlee@broadern.co.kr

** 국방과학연구소, jslee93@add.re.kr

*** 삼성탈레스 레이더연구소 미래기술그룹, bokhyung1228.lee@samsung.com

논문번호 : KICS2012-05-247, 접수일자 : 2012년 5월 14일, 최종논문접수일자 : 2012년 7월 3일

를 요구하는 레이더 시스템 등의 사용을 위해 높은 주파수에서 동작하는 부품의 개발 요구가 증대되고 있다. 특히, 레이더 시스템의 송수신단을 구성하는 RF(Radio Frequency) 부품들은 기존에는 하이브리드(Hybrid) 형태가 주를 이루고 있었으나 1980년대 들어 초고주파 반도체 기술의 급속한 발전에 힘입어 하이브리드 회로들이 점차 MMIC(Monolithic microwave integrated circuit)로 대체되기 시작하였다. 이러한 MMIC는 기존의 HMIC(Hybrid microwave integrated circuit) 회로에 비하여 그 크기가 수십 배에서 수백 배 이상 작아지는 장점을 가지므로써 부품의 소형화 및 경량화를 가능하게 한다. 또한 와이어 본딩 등 연결수단을 최소화함으로써 생산 단가를 줄임과 동시에 본드 와이어 등과 같은 비반복성과 신뢰성 문제를 최소화 할 수 있게 하며 다기능 고집적화 시킬 수 있다는 장점을 가지고 있다. 하지만 소자들 간의 간격이 줄어들어 crosstalk, coupling 등에 의한 기생성분이 HMIC에 비하여 높기 때문에 제작 시 이에 대한 주의가 필요하다²⁾.

본 논문은 K대역의 상용 MMIC 부품들을 이용하여 다채널의 전단 수신부를 설계 및 제작하는 것으로 II장에서 전단 수신부의 구성을 설명하고 제작을 위한 설계 시 고려사항에 대해 기술하였다. III장에서는 설계를 바탕으로 제작된 형상 및 성능 검증을 위한 시험결과를 제시하며 IV장에서 결론을 내리도록 한다.

II. 구성 및 설계

2.1. 구성 및 주요 규격

본 논문에서 제안한 K대역 다채널 전단 수신기는 K대역 수신 신호를 저잡음 증폭하여 L대역의 중간 주파수로 하향변환 하는 기능과 10채널이 하나의 모듈로 구성되어 2개의 채널이 하나의 수신 경로를 가지는 구조로 구현되었다. 또한 점검을 위한 루프를 형성하여 상시 고장진단이 가능하도록 구성하였다. 이를 위해 구성한 K대역 다채널 전단 수신기의 구조는 그림 1과 같다.

K대역 다채널 전단 수신기는 1개의 수신경로마다 2개의 채널을 가지며 SPDT(single-pole double-throw) 스위치에 의해 채널을 선택하게 된다. 이러한 이중채널 구조는 각 채널마다 서로 다른 안테나와 결합 함으로써 한 개의 안테나를 사용하는 것보다 안테나의 요구조건을 완화시킬 수 있다는 장점을 가지고 있으며 본 논문에서 제안한 K대역 다채널 전단 수신기는 이중채널 구조를 가지는 5개의 수신경로를 포함하는 구조이다.

각각의 수신경로는 2개의 안테나 급전부에서부터 수신된 신호를 WR-42 도파관을 통해 LNA(Low noise amplifier)를 거쳐 저잡음 증폭시킨 후 SPDT 스위치에 의해 선택되어진 수신 신호를 주파수 하향 변환을 통해 L대역으로 변환한다. 주파수 하향 변환시 LO(Local oscillator) 신호는 외부의 주파수 합성기로부터 X대역의 신호를 인가받아 내부에서 2배로 체배하여 전력분배기를 통해 각 채널에 공급 되도록 하였다.

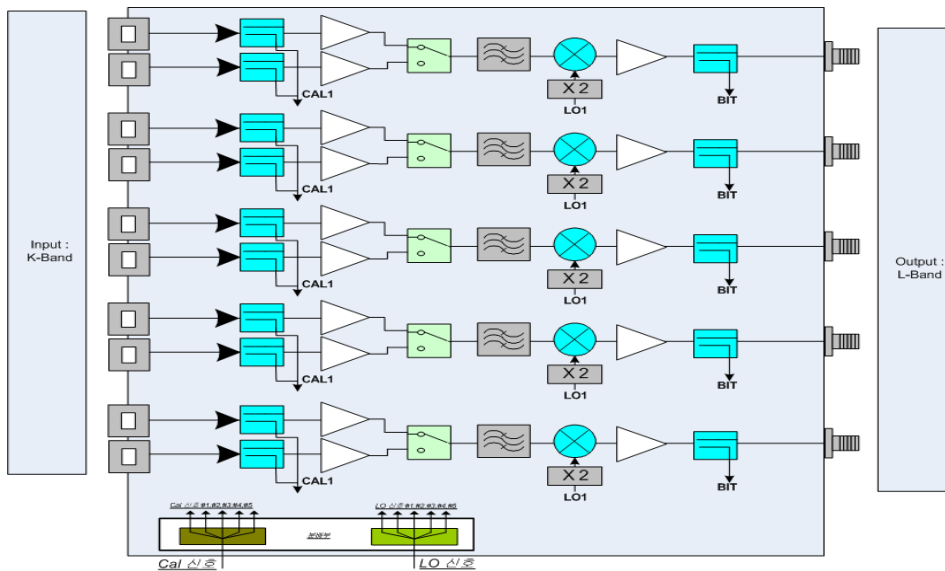


그림 1. K대역 다채널 전단 수신기 블록도
Fig. 1. Block diagram of K-band multi-channel front receiver.

표 1. 설계 사양
Table 1. Design specification.

항목	단위	특성
Input Frequency	GHz	K-band
Output Frequency	GHz	L-band
Bandwidth	MHz	200
Noise Figure	dB	3.8
Gain	dB	26
Image Rejection	dB	22
Input P1dB	dBm	-12

K대역 다채널 전단 수신기가 적용된 헤테로다인 방식의 근거리 레이더 시스템 성능을 만족하기 위한 설계 사양은 표 1과 같다. 대역폭은 중심주파수 기준 200 MHz로 결정하였으며 잡음지수는 3.8 dB, 이때의 이득은 26 dB로 설정하였다.

2.2. 주요 부품선정 및 버짓(Budget) 분석

위에서 설정한 사양을 만족하기 위하여 계산된 K대역 다채널 전단 수신기의 경로별 버짓은 표 2와 같다.

표 2. 수신 경로 버짓
Table 2. Budget of receive path.

Stage	Gain	Gain (Total)	NF	NF (Total)
WR-42	-0.3	-0.3	0.3	0.3
Coupler	-0.2	-0.5	0.2	0.5
LNA	21	20.5	2.3	2.8
SPDT	-2	18.5	2	2.812
BPF	-1	17.5	1	2.82
Mixer	-10.5	7	10.5	3.214
Amp	14.5	21.5	2	3.449
Variable Attenuator	-5	16.5	5	3.479
Thermopad	-4	12.5	4	3.545
Amp	14.5	27	2	3.608
LPF	-0.5	26.5	0.5	3.608
SMA	-0.2	26.3	0.2	3.608

계산된 수신 경로 버짓은 신호가 입력되는 WR-42 도파관부터 출력을 위한 SMA 커넥터를 포함한다. 버짓 계산에 사용된 이득과 잡음지수는 상용 부품의 경우 각 업체에서 제공된 데이터 시트를 기준으로 사용했으며 제작된 부품의 경우에는 설계치 외에 실제 제작시 예상되는 손실을 포함하였다.

이득은 수신기의 중요한 성능지표 중 하나로써 Cascade로 배열된 경우, 총 이득(G_{tot})은 각 부품들의 이득의 합으로 나타내며 아래와 같이 표현된다.

$$G_{tot} = G_1 + G_2 + G_3 + \dots + G_n \quad (1)$$

여기서, G_n 은 Cascade로 배열된 n 번째 부품의 이득을 나타낸다. 위 식에 의해 계산된 수신 이득은 26.3 dB이며 온도에 따른 이득의 변화를 보상하기 위해 Alumina 기판의 Thermopad를 삽입하였다. 또 다른 중요 성능지표인 잡음지수(F_{tot})는 아래와 같이 표현한다^[3].

$$F_{tot} = F_1 + \frac{F_2 - 1}{G_1} + \frac{F_3 - 1}{G_1 G_2} + \dots + \frac{F_n - 1}{G_1 G_2 \dots G_{n-1}} \quad (2)$$

위 식에서 F_n 은 Cascade로 배열된 n 번째 부품의 잡음지수를 의미한다. 계산 결과, 잡음지수는 3.6 dB이며 수신 경로의 잡음손실을 최소화하기 위해 SPDT 스위치를 LNA 뒷단에 위치시켰다.

수신 경로의 잡음지수는 초단일수록 영향이 크며 특히, 초단에 위치한 능동소자를 거치기 전의 잡음손실과 LNA의 잡음지수에 영향을 크게 받는다.

LNA에 이용되는 소자로는 MESFET(Metal semiconductor field transistor), HEMT(High electron mobility transistor) 등이 있다. 특히, HEMT는 MESFET에 비해 전자 이동도가 높아 큰 이득과 높은 선형성을 나타내며 잡음특성이 우수하다. 또한 InP 기판의 HEMT 소자는 GaAs 기판의 소자보다 잡음특성이 우수하지만 가격이 비싸고 상대적으로 깨지기 쉽다는 단점이 있다^{[4][5]}. 본 논문에서는 가격과 잡음특성을 고려하여 GaAs 기판의 HEMT 소자를 선택하였다. 선택된 상용 LNA 부품은 광대역 특성과 요구되는 주파수에서 2.3 dB의 잡음지수 특성을 가진다.

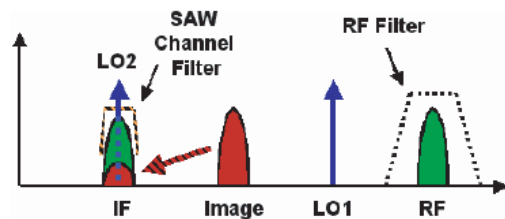
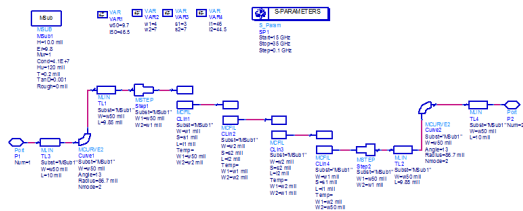


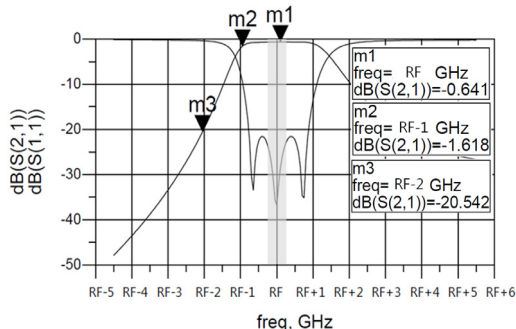
그림 2 이미지 간섭을 보여주는 주파수 스펙트럼^[6]
Fig. 2. Frequency spectrum showing image interference^[6].

K대역 다채널 전단 수신기가 적용된 헤테로다인 방식의 시스템에서는 수신 경로의 이미지 제거 성능 또한 중요한 지표 중 하나이다⁶⁾. 그림 2는 이미 성분에 의한 간섭현상을 보여준다. 수신신호를 믹서를 통해 하향변환 할 때, LO신호의 반대편에 있는 불필요한 신호 또는 이미지 신호가 수신신호와 겹치게 된다. 이는 수신신호의 품질과 시스템의 SNR(Signal to noise ratio) 특성에 영향을 주게 된다.

이미지 성분에 의한 간섭을 억제하기 위하여 IR (Image rejection) Filter와 I/Q(Inphase/quadrature) 구조의 IR(Image rejection) 믹서를 사용하였다. 그림 3은 RF 시뮬레이션 툴인 ADS(Advanced design system)를 사용하여 이미지 억압용으로 설계한 BPF(Bandpass Filter)의 설계결과를 보여준다. 설계 결과 수신대역의 손실은 -0.64 dB이며 이 때의 이미지 신호는 -20.54 dB로 약 20 dBc의 차이를 보여주었다. 설계에 사용된 기판은 Alumina 재질로 유전율 ϵ_r 은 9.8, 높이 h 는 10 mil을 사용하였다.



(a) 회로도
(a) Schematic



(b) 설계 결과
(b) Simulation result

그림 3. Image Reject Filter의 시뮬레이션
Fig. 3. Simulation of Image Reject Filter.

IR 믹서는 이미지 신호와 수신신호를 별개의 출력신호로 분리하기 위해 사용하며 일반 믹서에 비해 이미지 성분의 간섭을 억제 할 순 있지만 손실

과 그에 따른 잡음지수가 더 크다. IR 믹서의 구조는 그림 4와 같다. 두 개의 평형믹서로 이루어지며 출력신호는 상측대역(USB)과 하측대역(LSB)으로 구분되어 원하는 출력신호를 선택할 수 있다.

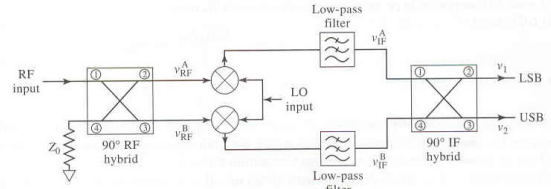


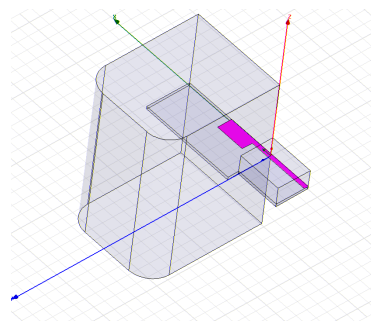
그림 4. IR 믹서의 회로⁷⁾
Fig. 4. Circuit for an IR mixer⁷⁾.

IR 믹서에 이용되는 평형믹서 중 DB (Double balanced)구조의 믹서는 훌륭한 Isolation 성능과 다른 구조의 믹서에 비해 낮은 손실을 얻을 수 있으며 이를 이용하면 다른 믹서에 비해 더 높은 3차 교차점을 얻을 수 있어 선형성을 개선할 수 있다⁷⁾.

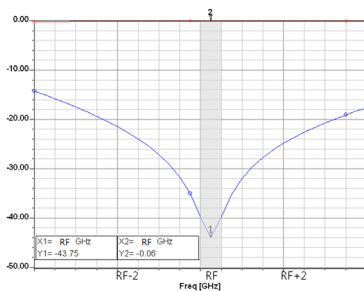
본 논문에서는 두 개의 DBM(Double balanced mixer)을 사용한 상용 MMIC 믹서를 사용하였다. 사용된 상용 MMIC 믹서는 GaAs-MESFET 기반으로 23 dB의 Image rejection 특성과 20 dB의 입력 IP3 특성을 보여준다. 삽입손실은 10 dB이며 IR 믹서로의 사용을 위해 출력단에 0.4 dB의 손실을 가지는 상용 Hybrid power combiner를 사용하였다.

2.3. K대역 트랜지션 설계

도파관 대 마이크로스트립 트랜지션은 정합 소자로서 도파관의 높은 임피던스를 낮은 임피던스의 마이크로스트립 라인구조로 낮은 손실로 신호 전달 하는 것이 목적이다.



(a) 3D 모델
(a) 3D model



(b) 설계 결과
(b) Simulation result

그림 5. K대역 W/G to Microstrip 트랜지션
Fig. 5. A K-band waveguide to microstrip transition.

트랜지션의 길이는 삽입손실과 직결되기에 길이를 줄이기 위해 다단계 릿지 계단을 이용하는 구조가 연구되었으나^[8] 본 논문에서는 제작의 편의성을 위하여 그림 5 (a)와 같이 사각형의 프로브, L-C 정합회로, 50Ω 마이크로스트립 라인으로 구성되는 트랜지션을 설계하였다. 설계 및 시뮬레이션은 Ansoft사의 HFSS를 사용하였으며 원하는 대역에서 0.06 dB의 삽입손실과 40 dB이하의 반사손실을 보여주었다. 제작에 사용된 기판은 Rogers사의 duroid 5880으로 유전율 ϵ_r 은 2.2, 높이 h 는 5 mil을 사용하였다.

III. 제작 및 시험

제작된 K대역 다채널 전단 수신기는 그림 6과 같다. 공간의 효율성을 위해 기구물의 앞면과 뒷면에 장착하였으며 앞면에는 K대역 트랜지션부터 믹서를 포함한 Sub-carrier PCB와 믹서 뒷단을 포함하는 IF PCB, 점검루프 형성을 위한 점검루프용 Divider PCB, 전원/제어 PCB를 포함하며 뒷면은 외부에서 공급된 LO신호를 개별 채널에 공급하기 위한 LO Divider와 출력 포트가 구성되어 있다.

Sub-carrier PCB는 안테나 입력 위치에 따라 두 가지 형태의 Sub-carrier를 사용하여 선 조립 후 기구물에 장착하여 작업성을 향상시켰으며 Rogers사의 duroid 5880 기판을 사용하였다. 점검루프용 Divider는 각 채널까지 전기적 길이를 동일하게 구성하여 채널 간의 삽입손실과 위상 편차를 최소화시킬수 있도록 구성하였으며 IF PCB와 전원/제어 PCB는 FR4 기판을 사용하여 제작하였다.

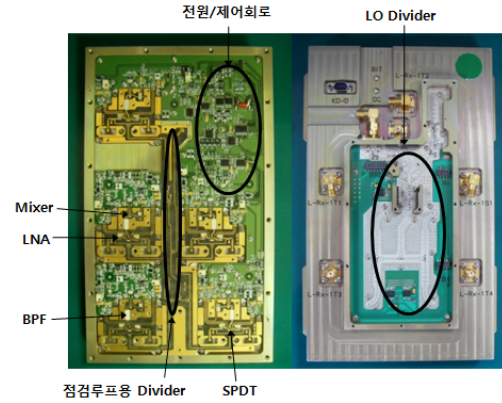
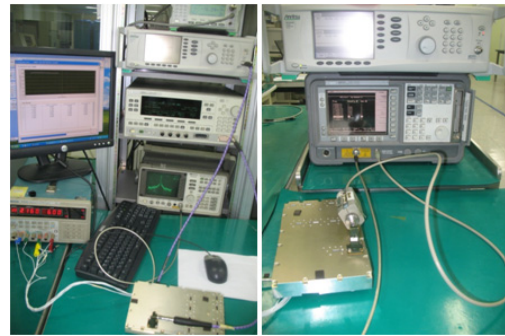
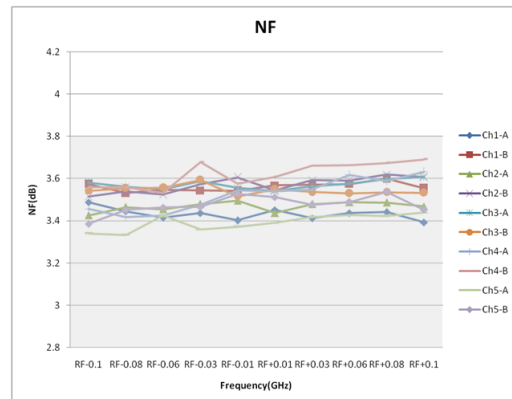


그림 6. 제작된 K대역 다채널 전단 수신기
Fig. 6. Assembled K-band multi-channel receiver.

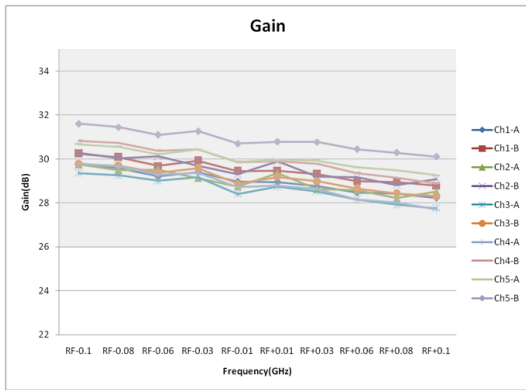
조립된 전단 수신기는 잡음지수 특성 개선과 이득 평탄도 특성 개선 등을 위한 튜닝 과정 후에 상온 성능시험과 온도시험을 거쳐 성능 측정이 이루어졌다. 특히, 채널간의 잡음지수 특성 개선을 위해 저잡음 증폭기의 바이어스를 조절하고 신호 입력 측의 마이크로스트립 선로를 튜닝하였다.



(a) 시험 구성
(a) Test configuration



(b) 잡음지수 특성
(b) Noise figure



(c) 변환이득 특성
(c) Conversion gain

그림 7. 시험구성과 측정결과
Fig. 7. Test configuration and measurement result.

그림 7은 제작된 모듈을 측정하기 위한 시험의 구성과 주요 특성인 잡음지수 및 변환이득의 대역 내 특성을 보여준다. 주파수합성기를 이용하여 X 대역의 LO신호를 공급하였으며 잡음지수와 변환이득 측정은 Noise Figure Analyzer 및 Spectrum Analyzer를 이용하였다. 상온에서 성능을 측정한 결과 전 주파수에서 잡음지수 특성은 3.5 ± 0.2 dB, 이 때의 변환이득은 29.7 ± 1.9 dB의 성능을 보여 주었으며 설계 사양을 만족함을 확인하였다. 이 때, 모든 채널을 측정한 결과 중심주파수에서 입력측 P1dB(1dB Gain Compression Point)의 최소값은 -9.5 dB이며 입력신호 대비 이미지 성분의 차이는 55 dBc로 우수한 특성을 나타냄을 확인하였다. 이는 이미지 성분 억제를 위한 IR Filter 외에 DBM 구조의 IR 믹서를 사용하여 추가적으로 이미지 성분을 억제하며 동시에 선형성이 개선된 것으로 파악된다. 제작된 K대역 다채널 전단 수신기의 크기는 최외곽 기준으로 128mm x 216mm x 34mm이며 무게는 1.6Kg이다.

IV. 결 론

본 논문에서는 상용의 MMIC 부품들을 이용하여 다채널의 전단 수신기를 설계하고 제작하여 주요 특성을 측정하였다. 적용된 근거리 레이더의 사양을 만족하기 위하여 이미지 특성 개선을 위한 IR필터와 DBM 구조의 IR믹서를 사용하였으며 채널 간의 잡음지수와 변환이득을 동일하게 하기 위해 튜닝과 가변감쇄기를 사용하였다. 성능 측정 결과, 55 dBc 이상의 우수한 이미지 억압 특성을 나타내었으며

전 채널에서 3.5 ± 0.2 dB의 잡음지수와 29.7 ± 1.9 dB의 변환이득 특성을 나타내었다. 향후 소형의 광대역 특성을 가지는 레이더 시스템에 대응하기 위하여 이에 대한 연구가 진행되어야 할 것이다.

References

- [1] Merrill I. Skolnik, Radar handbook-2nd edition, McGraw Hill, pp. 1.17, 1990.
- [2] H. G. Ji, GaN. GaAs MMIC Developments and Trends, *Electronics and Telecommunications Trends*, Vol 26. No 4, pp. 105-114, 2011. 8
- [3] Kevin McClaning, Tom Vito, Radio receiver design, Noble publishing Co, pp. 498-505, 2000
- [4] Shin-Hee Cho. Nam-Young Kim, Research Trends of Pseudomorphic-High Electron Mobility Transistor(P-HEMT) for Microwave Intergrated Circuits, *The journal of korea institute of electrical and electronic material engineers. Vol 10. No 10*, pp. 1056-1062, 1997
- [5] H. S. Yoon, Technology Trend of Metamorphic InAlAs/InGaAs HEMT Devices, *Electronics and Telecommunications Trends*, Vol 15. No 6, pp. 113-117, 2000. 12
- [6] Joy laskar, Modern receiver front-ends. systems. circuit. and intergration, John wiley&sons. INC, pp. 13, 2004
- [7] David M. Pozar, Microwave and RF wireless systems, John wiley&sons. INC, pp. 243-248, 2001
- [8] Seong Sik Yang, Design and Fabrication of the Ka-Band Receive Module for MillimeterWave Seeker , *The institute of Electronics Engineers of Korea*, Vol 49. No 10, pp. 78-84, 2012

김 상 일 (Sang-il Kim)



2007년 2월 중앙대학교 전자전
기공학부 공학사
2007년 2월~현재 삼성탈레스
선임연구원
<관심분야> 초고주파회로,
TRM, 다기능 레이더

이 정 수 (Jung-soo Lee)



2000년 2월 충남대학교 전파
공학과 공학사
2002년 2월 포항공과대학교 전
자전기공학과 석사
2002년 3월~2005년 12월 LG
전자 연구원
2006년 1월~현재 국방과학연
구소 선임연구원
<관심분야> 송수신기, 안테나 설계, 영상레이더

이 승 준 (Seung-jun Lee)



1999년 2월 경남대학교 전자
공학과 공학사
2000년 8월 경남대학교 전자
공학과 석사
2000년 4월~2004년 (주)밀리트
론 연구원
2005년 1월~현재 (주)브로던

수석연구원

<관심분야> Microwave 회로설계, 다기능 레이더

이 복 형 (Bok-hyung Lee)



1999년 2월 동국대학교 전자
공학과 졸업
2001년 2월 동국대학교 전자
공학과 석사
2006년 2월 동국대학교 전자
공학과 박사
2007년 7월~현재 삼성탈레스

전문연구원

<관심분야> 초고주파회로, 레이더시스템