

IT기반 승강기안전을 위한 CCTV, 원격제어 및 직접통화장치 통합 모델

The Integrated Model of CCTV, Remote Control and Direct Call for the Elevator Safety based on Information Technology

김운용*, 박석규*

Woon-Yong Kim*, Seok-Gyu Park*

요 약

승강기 보급의 확산과 더불어 다양한 수요가 증가되고 있으며 그와 더불어 승강기 안전에 대한 요구가 필요 하다. 승강기 안전요구는 무엇보다 비상사태에 빠르게 대응할 수 있는 능력이라 할 수 있다. 최근 승강기 안전을 위해 QR코드를 모든 승강기에 부착하여 승강기 구조 시 활용할 수 있도록 법제화 하였으며 CCTV와 직접통화장치 설치의 의무화를 통해 보다 안전한 승강기 활용을 모색하고 있다. 그러나 승강기 CCTV 및 직접통화장치는 개별적으로 운영되고 있으며 이를 통합한 모델을 제시되고 있지 않고 있다. 이에 본 논문에서는 CCTV와 직접통화장치의 통합과 더불어 스마트폰기반의 원격제어모델을 구축함으로써 보다 효율적이고 안전한 승강기 모델을 제시하고자 한다. 제시된 세 가지 기능의 통합은 재난발생시 보다 정확하고 신속한 대처를 가능하게 하고 유지보수의 효율성을 높일 수 있을 것이다.

Abstract

With an elevator supply and demand increases, It has been enlarged various requirements for the safety of the elevator. Elevator safety requirements can be the ability to respond to emergencies quickly. Recently, QR code was attached to all elevator for the elevator safety and it is established by law for the Elevator rescue work. And also the elevator system is seeking to utilize more secure elevator with mandatory installation of CCTV and direct call devices. However, CCTV and direct call service is operating on an individual method and it has not been proposed integrated model. In this paper, we propose the safety elevator integration model with CCTV, direct call service and remote control based on smart phone. Using the proposed model, we can be improved the efficiency of maintenance and ability of prompt action in the event of a disaster.

Key words : Integration, Elevator, Remote Control, IT Convergence, Direct Call, CCTV

I. 서 론

고층빌딩의 확산 및 장애인 복지 정책의 일환으로

승강기 시장은 날로 확대되고 있다. 그러나 승강기 산업의 고도화 및 확장은 안전에 대한 문제를 발생시키고 있다. 이를 해결하기 위해 최근 정부는 승강기

* 강원도립대학 컴퓨터인터넷과(Dept. of Computer & Internet Technique, Gangwon Provincial College)

· 제1저자 (First Author) : 김운용

· 투고일자 : 2012년 6월 25일

· 심사(수정)일자 : 2012년 6월 26일 (수정일자 : 2012년 8월 13일)

· 게재일자 : 2012년 8월 30일

내 CCTV를 의무화함과 동시에 관리자 부재 시 외부 관리소와 직접적인 통화를 수행할 수 있는 직접통화장치를 의무화 시키고 있다. 또한 승강기 시장의 확대와 더불어 유지보수에 대한 수요가 급격히 증가하고 있다. 이러한 문제점의 효율적인 접근을 위해 본 논문에서는 안전 및 유지보수의 핵심 기능인 CCTV, 직접통화장치, 원격제어를 통합할 수 있는 모델을 제시하고자 한다. 현재 이들 기능들은 독립적으로 운영되고 있기 때문에 효율적인 관리가 어려우며 설치 시 많은 복잡성을 가진다. CCTV는 4채널을 기반으로 카 내부와 외부로 안정적으로 녹화하고, 직접통화장치는 안드로이드 시스템 기반으로 운영하여 스마트폰과 음성 및 화상 통화 기능을 제공한다. 또한 승강기에서 발생하는 오류 정보를 실시간적으로 모니터링 하고 스마트폰을 이용한 원격제어가 가능하도록 구성한다. 이러한 3가지 안전장치는 승강기 내부의 상황정보를 바탕으로 자동 운영할 수 있도록 구성함으로써 신뢰성 있고 안전한 승강기 안전 모델을 구축하고자 한다. 본 논문의 구성은 다음과 같다. 2장에서 현 승강기 시스템 안전 모델에 대한 예와 문제점을 보이고 3장에서 안전 시스템 통합모델을 제시한다. 4장에서 제안 시스템 구조 및 구현 결과를 보이고 5장에서 결론을 내린다.

II. 관련 연구

2-1 현 승강기 시스템 안전 모델

현재 운영되고 있는 승강기 시스템의 안전장치들은 주로 개별적인 운영환경을 가지며 각각 독립적으로 성장하고 있다. 이러한 운영은 승강기 시스템의 효율적인 운영과 접근을 어렵게 만든다. 승강기 안전을 위해 서비스되고 있는 분야는 주로 비상벨, CCTV 그리고 원격 모니터링 분야로 나눌 수 있다. 먼저 비상벨은 경비실이나 관리실과 직접적인 연결 구조를 가지며 사용자의 호출에 의해 담당자와 연락하는 구조를 가진다[1]. 그러나 담당자의 부재 시 접촉할 수 있는 방법이 미 존재하고 또한 담당자에게 연락을 취하는 과정을 통해 긴급 상황에 대처하기까지 많은 시

간이 소요되는 단점을 가진다. 또한 호출자가 자신의 위치 및 상황에 대한 정보를 구두로 전달하는 문제로 인해 현재의 위치 및 상황 파악을 어렵게 만든다. 또한 현재 비상상황 발생 시 일반적으로 사용자의 이동 단말기를 통해 경찰서나 재난 구호 관리 센터에 자신의 위험상황을 구두나 문자로 전달하고 있으나 승강기 내부에서 무선통신의 어려움 때문에 근본적인 해결책을 제시하지 못하고 있다[2]. 이러한 응급상황 시 관리자의 부재 시 주변의 다른 관리자에 구조를 요청할 수 있는 기술적인 개발이 요구되고 있다[3].

2-2 엘리베이터 시스템과 IT기술의 융합

IT융합기술의 확대와 더불어 승강기 산업 역시 다양한 서비스 환경의 구축으로 진화되고 있다. 주로 사용자 편의성 향상 및 지능화를 통한 고도화 서비스로 발전하고 있다[4][5]. 사용자 편의성 향상 측면에서는 기존의 버튼 방식에서 터치기반 서비스로 확장해 가고 있으며, 인터넷 디스플레이(EDS)시스템을 승강기 내 외부 및 출입구에 적용함으로써 뉴스, 날씨, 교통, 금융정보, 뮤직비디오 등 다양한 정보 서비스를 제공하고 있다. 이러한 시스템은 주로 기업체 광고 및 입주자에 대한 안내 서비스로 활용되고 있다. 또한 스마트 환경 구축 차원에서 다양한 사용자 편의를 제공하는 방법으로 사용자 위치 기반의 엘리베이터 호출 및 탑승 서비스를 도입하여 서비스 질을 높이고 있다[6]. 그러나 이들 서비스들은 승강기 시스템과 통합한 형태로 구성하지 않고 있기 때문에 효율적인 접근과 운영이 어렵다.

III. 승강기 안전 시스템 통합 모델

3-1 승강기 안전 시스템 구조

승강기 안전 시스템 구조 및 설치 모델은 승강기 시스템과 연계된 안전 시스템 구조로 이루어진다. 이들 연계 모델은 그림 1과 같다.

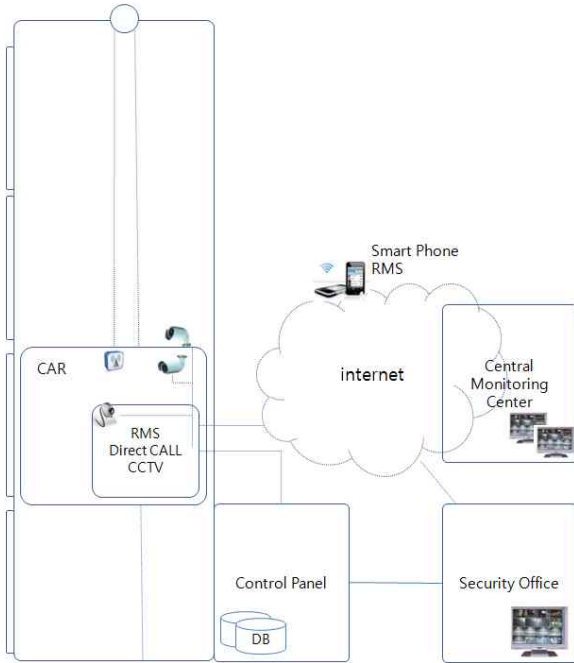


그림 1. 승강기 안전 시스템 구조
Fig 1. Architecture of Elevator System for the Safety Service

승강기 안전 통합 모델은 승강기 제어반(Control Panel)을 중심으로 경비실(Security Office)와 통합관리 센터(Central Monitoring Center) 그리고 카 내부의 RMS(원격통합관리서비스)로 구성되며 이들 구조는 관리자의 스마트폰(Smart Phone)과 직접적인 연결 구조를 가지며 운영된다.

3-2 원격 통합 관리 서비스(RIMS : Remote Integrated Management System)

원격 통합 관리 서비스는 원격제어, 직접통화, CCTV기능을 통합한 모델로 승강기 제어반과 협력 모델을 가진다. 승강기 제어반에서 발생하는 상황정보를 바탕으로 현재 상황에 대한 녹화 및 직접통화가 가능하며 승강기 관리자의 스마트폰과 직접적인 통화를 시도하고 오류 발생 시 원격제어가 가능하도록 구성한다. 각 구성요소는 서로 유기적인 연관관계를 가지며 협력 서비스를 지원하도록 구성한다. 제시한 시스템 구조에 대한 소프트웨어 아키텍처는 그림 2와 같다.

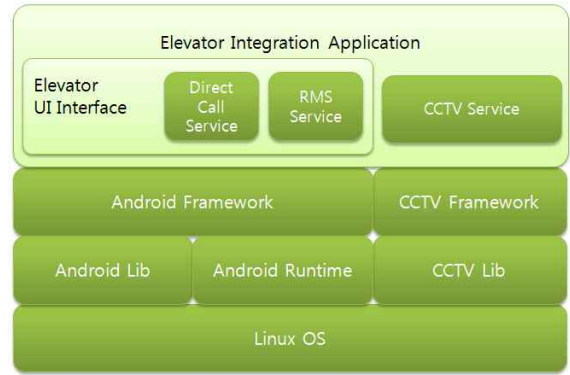


그림 2. 원격통합관리 서비스 소프트웨어 구조
Fig 2. The Software Framework of Integrated Elevator System for the Remote Control

승강기 원격 통합 관리 소프트웨어 구조는 임베디드 환경으로 구축한다. Linux기반의 OS에 CCTV용 Framework와 Android Framework[7]을 통합한 구조를 가지며 이러한 프레임워크기반으로 직접통화장치와 RMS서비스 그리고 CCTV서비스 모델을 구성한다.

CCTV 서비스

CCTV서비스 모델은 4채널의 기본구조를 가지며 H.264 영상 압축, 음성압축, 저장, 전송 메타데이터 수집 전송 기능을 수행한다. CCTV 메인 보드의 구성은 크게 영상, 음성, 이벤트 입력부, 영상 변환부, 영상 압축/해제부, 데이터 저장/전송부 디스플레이부 그리고 영상 음성 출력부 및 센서 기능 등으로 구성되며 RMS 서비스와 연계하여 승강기 상황에 대한 지능형 서비스를 제공한다.

RMS 서비스

원격관리 서비스(RMS) 모델은 안드로이드 시스템 환경에서 동작한다. 카 내부의 터치스크린 기반의 UI 인터페이스를 구성하고 카 내부 및 층에 대한 호출 및 상태 정보를 디스플레이하며 스마트 폰과 연계된 구조를 가진다. 유지보수 관리자는 원격으로 RMS서비스에 접근 할 수 있으며 승강기 상태 정보, 비상사태 시 근접 층 이동, 원격 상황 모니터링, CCTV를 통한 영상정보 수집 및 비상상황 발생 시 원격 제어 기능을 수행한다.

직접통화 서비스

직접통화서비스는 안드로이드 시스템 환경에서 동작하며 비상상태 발생 시 경비실 및 관리실의 직접 연결을 지시하며, 경비원 부재 시 보수담당자, 소방서 및 재난 구조 관리센터 등에 자동 호출 기능을 제공한다. 관리에 의해 통화 스케줄링을 구성할 수 있으며, 음성 및 화상 서비스를 포함한다. 직접 통화 장치는 해당 승강기에 대한 기본 정보를 동시에 전달함으로써 비상 호출 요청 자가 해당 승강기의 상황 및 위치정보를 잘 모를 경우에도 수신측에서 자동적으로 인식함으로써 비상상황에 대한 신속한 대처를 가능하게 할 수 있다.

위의 3가지 CCTV, RMS, 직접통화 서비스는 승강기 제어반의 신호정보를 기반으로 지능적으로 동작할 수 있도록 구성함으로써 개별적인 운영방식에 비해 보다 안정적이고 효율적으로 동작할 수 있을 것이다.

IV. 제안 시스템 구조 및 구현 결과

4-1 RMS 서비스 및 직접통화장치

원격제어서비스 및 직접통화장치 구조는 유무선 통신환경을 제공하기 위해 안드로이드 시스템으로 구성한다. 승강기 제어반과 CAN통신[8]을 통해 연결되며 JNI[9]를 이용해 상태정보를 실시간으로 추적한다. 그림 3은 이러한 RMS와 직접통화장치 소프트웨어 구조를 보여준다.



그림 3. RMS와 직접통화장치 서비스
Fig 3. The Service of RMS and Direct Call

RMS시스템은 CAR내부에 설치되며 CAR 상태 및 콜에 대한 서비스를 수행하고, 비상상황 발생 시 직접통화 서비스를 이용할 수 있도록 구성한다. 원격제어는 접속된 외부 스마트폰에 승강기 상황정보를 전달하며 필요시 원격제어를 받아 승강기 시스템을 제어할 수 있도록 구성한다. 원격 제어는 비상상황 시 근접 층 이동 및 경미한 상황에서는 클리어 기능들을 포함할 수 있다. RMS 및 직접통화장치 그리고 스마트폰에서의 서비스 모델에 대한 구현 형태로 그림 4는 승강기 내부에서의 호출 및 서비스 모니터링 인터페이스 구조를 보여주며, 그림 5는 스마트폰에서 특정 승강기 접속 및 원격 모니터링 구현 형태를 보여준다.



그림 4. RMS와 직접통화장치 구현 (CAR)
Fig 4. The Implement of RMS and Direct Call (In the Elevator CAR)

승강기 내부에 존재하는 RMS 및 직접통화장치는 현재 층 및 승강기 이동상황에 대한 정보를 실시간으로 보여주며, 사용자의 층 호출 및 도어 열림/닫힘 기능을 수행할 수 있도록 터치스크린 기반 서비스를 제공한다. 목적 층 선택은 10키 방식으로 운영되며, 호출된 층은 그림 4처럼 인터페이스 하단에 표시되고 카 내부의 호출과 각 층에서 호출정보를 포함한다. 또한 비상호출 버튼을 통해 직접통화 기능을 수행한다. 관리자에 의해 등록된 스케줄링 방식을 통해 경비실 관리자 부재 시 자동으로 호출 서비스를 유지

보수 관리자 및 재난 구호 관리 센터에 연결 된다. 이 통화 서비스는 음성과 영상 서비스를 포함한다.

기능 등으로 구성된다. 그림 6은 이러한 CCTV의 메인 블록 다이어그램을 보여준다.



그림 5. RMS와 직접통화장치 인터페이스(스마트폰용)

Fig 5. The Interface of RMS and Direct Call Service(Smart Phone)

그림 5의 스마트 폰 환경에서는 관리담당자별 승강기 등록을 효과적으로 수행하기위해 NFC[10] 및 QR코드[11]를 이용한 형태로 구성되며, 각 승강기별 상태 정보를 확인할 수 있다. 또한 승강기 오류 발생 시 바로 해당 관리자에 오류정보를 전달함으로써 문제 상황을 빠르게 인식하고 대처할 수 있도록 한다. 그리고 승강기 오류 및 비상상황 발생 시 관리자로 하여금 승강기내 통신을 통해 빠르게 상황을 인식하고 필요 시 원격제어를 가능하게 함으로써 승강기 안전 서비스를 보다 효과적으로 수행할 수 있도록 한다.

4-2 CCTV 서비스

CCTV서비스 모델은 4채널의 구조를 가지며 H.264 영상 압축, 음성압축, 저장, 전송 메타데이터 수집 전송 기능을 수행한다. 아래는 CCTV 메인 보드의 블록다이어그램을 보여준다. 크게 영상, 음성, 이벤트 입력부, 영상 변환 부, 영상 압축/해제부, 데이터 저장/전송부 디스플레이, 영상 음성 출력 부 및 센서

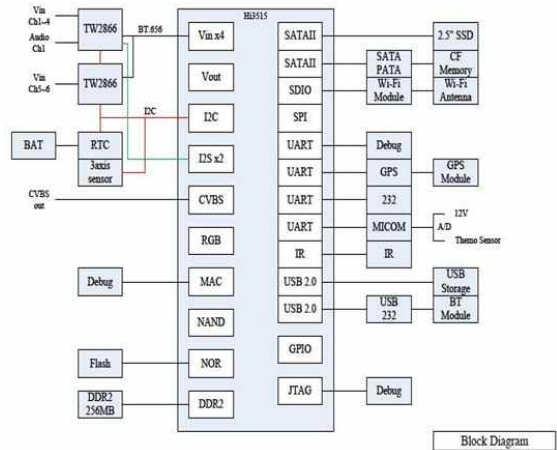


그림 6. CCTV Main board 블록 다이어그램
Fig 6. The block diagram of the CCTV Main board

CCTV 서비스는 카 내부, 카 외부, 로비 층 및 화상 통화용으로 활용할 수 있으며 제어반과 통신 구조를 가진다. 기본적으로 카 내부 및 로비층등의 24시간 녹화 기능과 동시에 화상통화 기록을 수행하며 카 외부 카메라는 유지보수의 효율을 높이기 위해, 점검모드에서 승강기 하단에서 상단까지 스캐닝 서비스를 수행함으로써 승강기 이상 유무를 쉽게 점검할 수 있도록 하여 유지보수의 효율성을 증가시킨다. CCTV 제어를 위한 구조는 그림 7과 같다.

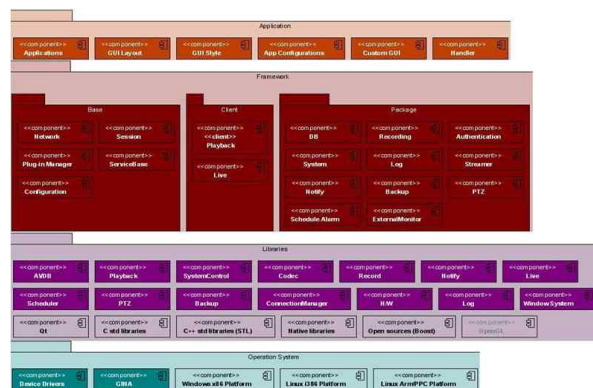


그림 7. CCTV용 임베디드 소프트웨어 구조
Fig 7. The Embedded Software Framework of the CCTV Service

V. 결 론

스마트 환경의 급속한 성장과 동시에 승강기 산업은 빠르게 변화되고 있다. 이러한 성장과 더불어 강조되고 있는 승강기 안전에 대한 문제를 해결하기 위해 본 논문에서는 최근 활용성이 증대 되고 있는 CCTV, 직접통화장치, RMS 서비스에 대한 통합모형을 제시하였다. 기존의 개별적인 서비스에서 발생될 수 있는 복잡성 및 비효율성을 제거하고 승강기 시스템에서 발생하는 다양한 상황에 적극적으로 대처할 수 있는 서비스 모델로 사용자의 안전성을 높이고 각 안전 시스템간의 연계 모델을 제시하였다. 제안된 서비스 모델은 스마트폰과 같은 원격 단말기와 결합하여 제어의 효율성을 증가 시키며 보다 효율적이고 지능적인 승강기 모델을 구축할 수 있게 함으로써 보다 신뢰성 있고 안전한 서비스 환경을 제공할 수 있을 것이다.

참 고 문 헌

- [1] 이용희, 김현기, "비상경보호출을 위한 유무선 통합 서비스 시스템에 관한 연구", *한국정보처리학회 춘계학술발표논문집*, 제17권, 제1호, 2010
- [2] Okazaki, Shintaro, "What is SMS advertising and why do multinationals adopt it? Answers from an empirical study in European markets" *Journal of Business Research*, Vol. 61 Issue 9, 2008
- [3] Jotshi, A. "Dispatching and routing of emergency vehicles in disaster mitigation using data fusion" *SOCIOECONOMIC Planning Sciences*, Vol.43 Issue 24, 2009
- [4] 장진모, "최신기술 동향", *한국승강기공학회지* 2004-12, 2004
- [5] 정지현, "초고층 빌딩내의 엘리베이터 인터페이스 디자인에 관한 연구", *홍익대학교 박사학위논문*, 2007
- [6] 최현석, 박병태, 최용주, "위치인식 기반 실버타운 U-서비스 제공 시스템 설계 및 구현", *한국인터넷 정보학회논문지*, 제11권, 제3호, 2010
- [7] Google, <http://www.android.com>
- [8] 김주찬, "CAN통신으로 구현한 엘리베이터 제어시스템", *한국승강기공학회 춘계학술발표논문집*, 2006

- [9] 이창환, 오세만, "MFC함수 호출을 통한 C에서의 자바 객체 사용", *한국정보과학회 춘계학술발표논문집* Vol.29. No.1, 2002
- [10] Roy Want, "Near Field Communication" *IEEE Pervasive Computing* Vol.10. No.3. pp4-7, July 2011
- [11] QR, <http://www.qrcode.com/ko/images/Qrcode.pdf>

김 운 용 (金云龍)



1999년 2월 : 광운대학교 전자계산학과 (이학석사)
 2003년 2월 : 광운대학교 컴퓨터과학과 (공학박사)
 2006년 3월~현재 : 강원도립대학 컴퓨터 인터넷과 교수
 관심분야 : 분산 컴퓨팅, 웹서비스, 임베디드 소프트웨어, 모바일 컴퓨팅, 테스트

박 석 규 (朴石圭)



1992년 2월 : 경남대학교 컴퓨터공학과 (석사)
 2005년 2월 : 경상대학교 컴퓨터과학과 (박사)
 2001년 3월 ~ 현재 : 강원도립대학 컴퓨터인터넷과 교수
 관심분야 : 소프트웨어 신뢰성, 시스템 분석 및 설계, 멀티미디어