

Q1

OCGR 계전기 동작 문의

ACB 하단에 설치된 OCGR이 한시 3번 동작 하였습니다. 상간 불평형 조사를 1주일간 하였으나 가장 많이 차이 난 경우는 한번이며 R상 T상간 9[A] 정도이고 나머진 큰 차이가 없었습니다. 변압기 2차측 중성선 누설전류측정 0.3~0.4[A]정도 측정 되었습니다. 제조사는 없어서 문의가 불가능합니다. 부하측 누설전류 측정 벡터 합으로 0[A]이어야 하나 0.06~0.5[A]가 측정이 되고 평상시 각상 전류 측정 불평형 없습니다.

수변전실에서 각 동으로 간 LM판넬 절연저항측정 양호하고 전 세대 누전차단기 점검실시 불량 세대 차단기 교체하였습니다. LM 판넬 부하는 3상 부하가 없고 상가동 또한 없으며 부하 분배는 잘되어 있습니다.(1층 R-N, 2층 S-N, 3층 T-N)

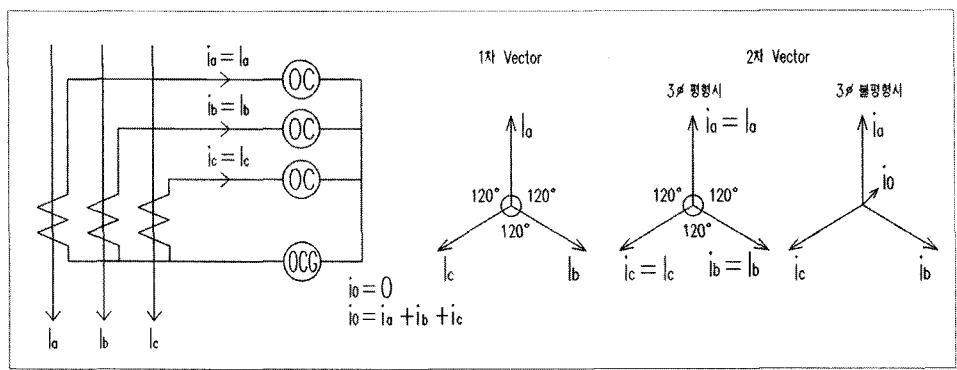
현재 ACB 헤드에 있는 지락전류감도를 LOCK 위치 놓았음 이렇게 계속 사용해도 무방한지요? 누전 경보기가 먼저 울리지 않고 OCGR 한시로 ACB가 트립 되는 이유가 궁금합니다.

400[kW] 변압기, CT: 1,000/5, 한시요소 1.0, 유도형 부하로는 102동, 104동, 상가 제거 공급한 거는 순간적인 상간 불평형으로 OCGR 이 작동하여 정전 되었다면 부하의 적당한 분배로 해결 할 수도 있으나 아파트 특성상 부하의 변동이 심해 지금 시점에 적당 부하 분배를 하였더라도 추후 부하 변동이 생겨 불평형이 재발 하지 않을까 걱정됩니다. 그리고 지락이 지속적으로 아러난 것도 아니고 순간 일어난 후 복구하면 이상이 없는데 OCGR이 동작 할 수도 있는지 궁금합니다.

A1

- 저압 주회로의 지락보호는 ACB 내장형 또는 외부에 별도의 OCGR를 설치하여 분기회로에 대하여 후비보호를 수행할 수 있도록 보호 협조되어야 합니다.

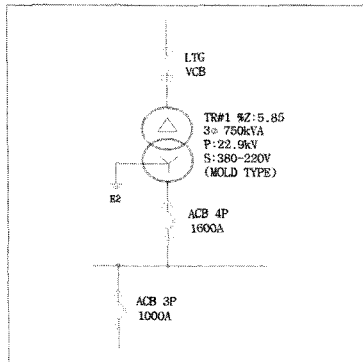
질의하신 내용은 별도의 지락과전류 보호계전기를 외부에 설치한 경우이므로 동작원리를 다음과 같이 설명 드립니다.



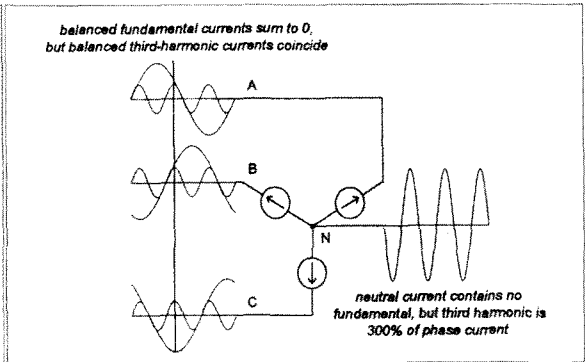
[그림 1] 잔류회로 결선 및 지락보호계전기 동작원리

[그림1]과 같이 a, b, c 상의 불평형 전류가 흐르거나 지락사고가 발생하면 중성선회로(OCGR)에는 0가 흐르므로 지락보호계전기 정정값(최소 동작전류)을 초과할 때 동작하여 차단기를 트립시킵니다. 근래에는 [그림3]와 같이 중성선 회로에 제3고조파 전류가 중첩되어 흐르는 경우 주회로의 불필요한 동작을 억제하기 위하여 다음 사항을 고려하여 정정할 수 있습니다.

- ① 한시 Tap : 최대 정격전류 × 40[%] 정도(일반적일 때는 30% 정도)
- ② 동작특성(Lever) : 최대 지락 전류의 0.4초 이내 (직접접지 계통)
- ③ 순시 Tap : 분기회로와 협조를 고려하여 순시 제거 (한시 동작특성으로 후비보호 가능)

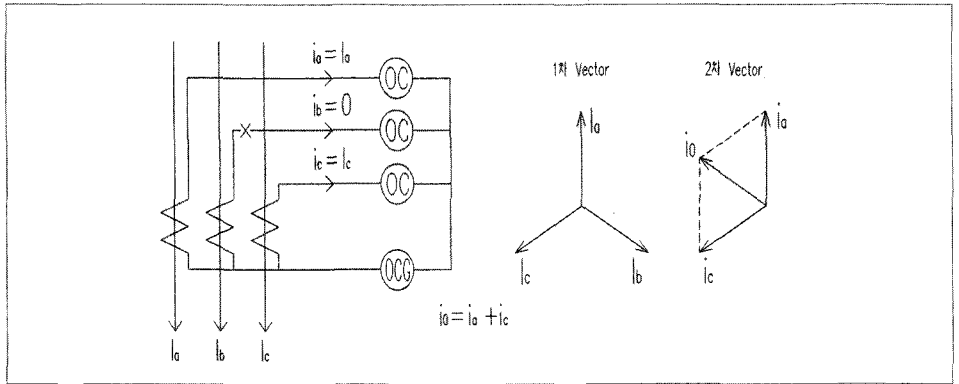


[그림 2]계통도(예)



[그림 3] 중성선의 3고조파 전류 중첩현상

- 외부에 별도의 지락보호계전기를 사용하여 중첩 보호하는 경우에는 ACB 내장 지락요소를 LOCK 위치에 놓아도 관계없으나 ACB 내장형을 사용하는 경우에는 지락보호 기능을 사용하지 않습니다. 누설정보기는 각각의 분기회로에 대한 누설전류 설정치를 초과하면 경보를 울리게 됩니다. 주회로에 설치된 OCGR은 전체 부하전류에 대한 불평형 전류 또는 지락전류가 설정치를 초과하게 되면 동작을 합니다. 즉 [그림1] [그림3]와 같은 현상으로 OCGR이 동작하여 ACB를 트립시킬 수 있으며, 누설정보기가 동작하지 않은 조건은 개별회로에 대하여 불평형 전류가 설정치 이하로 발생하고 있는 것으로 판단됩니다.
- 일반적으로 저압기기 입력 단에 상시 인가되는 정격전압의 범위는 $\pm 10\%$ 범위에서 운전하면 문제가 없습니다. 그러나 이 범위를 크게 벗어나서 운전되는 경우, 저전압이 지속되면 해당 기기는 과전류가 흐르게 되고, 과도전압은 기기절연손상이 발생할 수 있습니다. 변압기 고장은 대부분 증단 단락, 지락사고 등으로 진전되기 때문에 예를 들어, 과전류 보호계전기(OCR, OCGR)의 순시동작 (0.05초 이내 설정 권장)으로 고장이 발생된 변압기 회로를 차단합니다.
- [그림4]과 같이 CT 불량 또는 회로 단선이 발생하는 경우 OCGR이 동작하게 됩니다. 예를 들어 b회로에 문제가 있는 경우 OCGR에는 a, b상의 전류가 벡터 합성되어 i_b 가 흐르므로 동작합니다.
- 활선상태에서 온도 측정, 정전 상태에서는 CT 특성시험(절연저항, 권선저항, 비오차)이 가능합니다.



[그림 4] CT회로 1상 또는 단선시 OCR 동작

Q2

전력 계통도 변경에 관한 문의

현재 제가 근무하고 있는 곳은 1,500[kVA]용량 공공기관입니다. 비상발전기는 절반을 감당할 수 있는 750[kVA](600[kW]) 발전기가 있습니다. 3상 4선식 Δ -Y 결선의 변압기 500[kVA] 3대가 있으며 동력(380[V]), 전동(220[V])부하를 사용하고 있습니다. 1번 변압기는 4개의 ACB차단기로 일반 전동부하(2개), 비상 전동부하(2개)로 구성이 되고 있습니다. 2번, 3번 변압기는 각 변압기 1대당 2개의 ACB차단기로 구성해서 동력위주의 부하에 사용을 하고 있습니다. 현재 저희가 한전과의 피크 치 계약 용량이 435[kW] 기본요금을 적용하고 있습니다. 변압기를 한대를 Spare로 놔두고 두 대의 변압기로 사용해도 되는지 궁금합니다.(ACB Tie가 시설되어 있습니다.)

만약 ACB Tie를 사용해서 변압기 하나를 죽이고 2대의 변압기를 사용해서 모든 부하에 공급하려면 전동부하와 동력부하를 묶어서 하나의 변압기로 공급해야하고 나머지 한대로 기존의 동력부하를 계속 공급해야 할 거 같습니다.

또 다른 방법은 전동부하만을 하나의 변압기로 공급하고 나머지 모든 동력부하를 묶어서 하나의 변압기로 공급해야하는 상황입니다.

ACB Tie 의 활용도 비상시에 어쩔 수 없을 때를 고려해 갖춰 설계 했다고 생각합니다. 그걸 이용해서 최초 구성해 놓은 시설물의 전력계통을 변경해도 되는지 궁금합니다.

A2

질의상으로는 실제 피크치가 없어서 정확한 기본요금 절감량을 판단하기는 어렵다고 판단됩니다. 참고로 변압기 1대를 휴지시킬 경우 그만큼의 정격용량이 줄어들게 되므로 수전설비 상의 변압기 분기 모선 1차 측 PF 용량 변경, MOF 배울 변경 및 전류계, 전력계 교체, CT배울 변경 및 OCR 설정값 조정 등이 필요할 수 있습니다.

Q3

특고케이블 선정여부

군부대 입찰공사를 수주하여 시공 중에 문의사항이 생겨 질의 드립니다.

당해 현장 옥외 지중특고케이블이 설계도면상 CN/CV-W로 설계되어있고 본 계약내역서상에는 CN/CO-W로 표기가 되어있습니다. 특고케이블의 포설지점은, 옥내 혹은, 케이블트레이구간은 없으며 지중 파상형 PE전선관에 포설토록 되어 있습니다.

이 경우 도면을 따라야 하는 건지 내역서를 따라야 하는지의 법령해석과 특고인압용 지중구간을 CN/CV-W로 시공할 경우 기술적으로 문제점이 없는지 궁금합니다.

A3

CN/CV-W는 가교폴리에틸렌절연 비닐피복 동심중성선 수밀형 전력케이블이고 CN/CO-W는 가교 폴리에틸렌절연 난연폴리에틸렌피복 동심중성선 수밀형 전력케이블로서 CN/CO-W 케이블은 CN/CV-W 케이블의 성능을 모두 만족하고 난연성이 추가된 것으로 볼 수 있습니다.

따라서 상위케이블인 CN/CO-W를 쓰신다면 문제없으나 CN/CV-W를 쓰는 경우 난연성이 떨어지므로 도면을 작성한 설계업체, 계약서를 작성한 갑(군부대)측, 시공업체, 감리자가 협의를 통해 도면과 계약 내역서 중 적절한 방안을 도출하고 필요하다면 설계변경 등도 고려해 보시기 바랍니다. CN/CV-W는 지중용으로 제작된 케이블로서 지중구간에 사용이 가능합니다.

Q4

배수펌프 트립원인 문의

몇 달 전 지하5층 배수펌프가 오래 되서 7.5마력짜리 2개를 교체했습니다.

그런데 3개월 정도 지나서 2개 펌프가 모두 고장이 나서 A/S를 받았는데 수리를 해서 설치하면 며칠 안에 다시 트립이 되어 3번이나 수리를 했습니다.

펌프업체에서 전류를 측정해 보더니 전류가 일정하지 않아서 그렇다고 합니다.

전압은 380[V]나오는데 전류는 R : 12[A], S : 12[A], T : 7[A] 측정됩니다.

제 생각에는 전압만 일정하면 되고 전류는 부하에 따라 증감될 수 있는 것이므로 펌프에 문제가 있는 것 같습니다. 원인과 해결방법에 대해서 궁금합니다.

A4

회원님께서 문의하신 유도전동기의 전류 불평형은 크게 두가지 원인으로 볼 수 있습니다. 먼저는 전기 품질로 인한 불평형입니다. 이 경우 원인은 전압차이나 고조파로 인한 것인데 고조파의 경우 역상 고조파인 5고조파 원인이 되는 경우가 대부분입니다. 이렇게 전원품질이상으로 인한 전류차이는 다른 모터에도 나타나야 하므로 FMS 계측기로 모터의 전류도 체크해 보시는 것이 바람직합니다.

나머지 경우로는 전동기 내부부품에서 나타나는 임피던스의 차이에 의한 것으로 주로 수리품에서 나타나는 현상 이라고 판단됩니다. 이 경우는 전동기 회사에 의뢰하여 A/S받으시면서 현장에서 직접 부하 운전 후 측정전류를 확인하심이 바람직하다고 판단됩니다.