

건축전기설비기술사 문.제.해.설.

글 / 김세동 (두원공과대학 교수, 공학박사, 기술사 e-mail : kmse@doowon.ac.kr)

■ 배선용차단기의 정격 선정에 관한 판단기준의 내용에 대해서 설명하시오.

☞ 본 문제를 이해하기 위해서는 스스로 문제를 만들고, 답을 써보고 기억을 오래 가져갈 수 있는 아이디어를 기록한다.

항 목	Key Point 및 확인 사항
가장 중요한 Key Word	배선용차단기(MCCB)
관련 이론 및 실무 사항	<ol style="list-style-type: none"> 1. 전기설비기술기준의 판단기준 제38조(저압전로 중의 과전류차단기의 시설)의 규정 2. 'KS C IEC 60947-2(저전압 개폐장치 및 제어 장치 - 제2부 : 차단기)'의 규정 3. 배선용차단기의 명판에 표시되어 있는 내용 4. 분기차단기의 차단용량이 10 kA 이상인 경우에는 어떠한 방법으로 보호를 하도록 되어 있는지 확인

〈해설〉

1. 개황

배선용차단기(Molded Case Circuit Breakers)는 저압 전로 보호를 목적으로 하는 차단기로서 소호 및 트립장치와 개폐기구 등을 절연물의 용기에 일체로 조립하여 놓은 것이다. 또한, 전자 작용 또는 바이메탈의 작용에 의하여 과전류를 검출하고 자동으로 차단하는 과전류차단기로 외부에서 수동, 전자적 또는 전동적으로 개폐작용을 할 수 있는 것을 말하며, 일명 No Fuse Breaker라고도 한다.

사용 용도별로 분류하면 배선보호용, 전동기 보호 겸용, 특수 용도용이 있고, 그 정격은 ▲전기설비기술기준판단기준 ▲KS C 8321(배선용차단기) ▲KSC IEC 60947-2(저전압개폐장치 및 제어장치-제2부 : 차단기) : 2003 등의 규정에 준하여 사용 용도에 적합한 배선용차단기의 선정이 필요하다.

2. 전기설비기술기준 판단기준 제38조(저압전로 중의 과전류차단기의 시설) 제3항의 규정 검토

과전류차단기로 저압전로에 사용하는 배선용차단기(전기용품안전 관리법 및 제5항에 규정하는 것을 제외한다)는 다음 각 호에 적합한 것이어야 한다.

- 1) 정격전류에 1배의 전류로 자동적으로 동작하지 아니할 것.
- 2) 정격전류의 1.25배 및 2배의 전류를 통한 경우에 아래 표에서 정한 시간 내에 자동적으로 동작할 것.

정격전류의 구분	시 간	
	정격전류의 1.25배의 전류를 통한 경우	정격전류의 2배의 전류를 통한 경우
30A 이하	60분	2분
30A 초과 50A 이하	60분	4분
50A 초과 100A 이하	120분	6분
100A 초과 225A 이하	120분	8분
225A 초과 400A 이하	120분	10분
400A 초과 600A 이하	120분	12분
600A 초과 800A 이하	120분	14분
800A 초과 1,000A 이하	120분	16분
1,000A 초과 1,200A 이하	120분	18분
1,200A 초과 1,600A 이하	120분	20분
1,600A 초과 2,000A 이하	120분	22분
2,000A 초과	120분	24분

[해설] 제3항의 규정에 의해 과전류 차단기로서 시설하는 배선용차단기의 시지연차단 특성에 대해 정하고 있다. 여기에 실려 있는 시지연차단의 특성에 관해서는 정격전류가 2,500 A 이하인 것에 있어서는 한국산업표준 KS C 8321 (2002)「배선용 차단기」의 값을 적용하고 정격전류가 2,500 A를 초과하는 것에 있어서는 미국의 NEMA (National Electrical Manufacturers Associations/미국 전기 제조자 협회)와 UL (Underwriters Laboratories/미국 보험업자 연구소)의 표준을 참조하여 규정한 것이다. 더욱이 NEMA와 UL의 표준은 한국산업표준과 비교한 결과, 한국산업표준과 특성이 동일하다.

3. 전기설비기술기준 판단기준 제38조(저압전로 중의 과전류차단기의 시설) 제4항의 규정 검토

제3항 이외의 IEC 표준을 도입한 과전류차단기로 저압전로에 사용하는 산업용 배선용차단기(전기용품안전 관리법 및 제5항에 규정하는 것을 제외한다)는 **아래 표**에 적합한 것이어야 한다.

정격전류의 구분	시 간	정격전류의 배수 (모든 극에 통전)	
		불용단전류	용단전류
63A 이하	60분	1.05배	1.3배
63A 초과	120분	1.05배	1.3배

[해설] 제4항은 IEC 표준을 도입한 과전류차단기로 저압전로에 사용하는 산업용 배선용차단기에 대하여 기술한 것이다. 전기용품안전관리법의 적용을 받는 배선용차단기는 300 A 이하까지이며, KS 표준으로 신규 제정되는 산업용 배선용차단기의 전류는 제조자가 제시하도록 되어 있지만 통상 6,300 A까지 시험을 실시하고 있다. 모든 배선용차단기는 안전인증이나 KS 인증을 취득하여야 하며, 일반적인 동작특성을 규정해 두기 위하여 산업용 배선용차단기인 KS C IEC 60947-2(저전압 개폐장치 및 제어장치)의 동작특성을 표준으로 하고 있다.

3. 단락전류에 관한 규정

전기설비기술기준 판단기준 제38조(저압전로 중의 과전류차단기의 시설) 제6항에서 정하고 있으며, 과전류차단기의 설치 장소에서 단락전류에 충분히 견딜 수 있는 차단용량을 가지는 것을 사용하는 것으로 하고 있다.

시설하는 장소를 통과하는 단락전류를 차단하는 능력을 가지는 것으로 하는 것은 전원의 용량이 현저하게 증대하여 최대 단락전류가 크게 된 결과 단일의 차단기에서는 차단용량이 부족하기 때문에 퓨즈 이외의 차단기와 한류퓨즈를 조합하여 하나의 과전류차단기로 사용되는 사례가 증가하고 있기 때문이다.

여기에서「단락전류를 차단하는 능력」이란 전 영역의 단락전류를 차단하는 능력을 말한다. 단일의 과전류차단기를 사용하는 경우 최대단락전류를 차단하는 능력인「차단용량」을 가지고 있으면 그 이하의 단락전류를 차단하는 것이 가능하다. 2개의 과전류차단기를 조합하여 하나의 과전류차단기로서 사용하는 경우, 최대단락전류를 차단하는 능력으로서의 차단용량을 가지고 있을 뿐만 아니라 차단용량이 큰 과전류차단기와 차단용량이 작은 과전류차단기와의 동작 협조가 이루어져 있는 것을 의미하고 있다.

저압 전로는 동일 장소(예를 들면 분전반 내)에 있어서 2개의 과전류차단기를 조합하여 하나의 과전류차단기로서 사용하는 방법으로서 ▲한류퓨즈·배선용차단기의 조합 ▲배선용차단기·배선용차단기와의 조합이 있다.

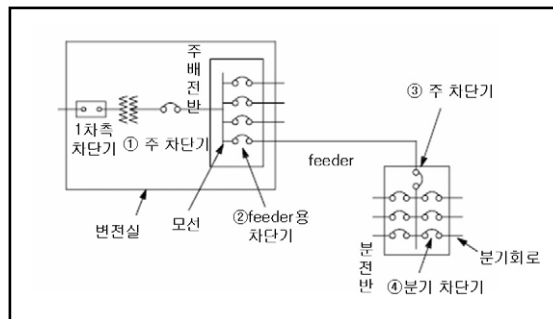
또, 제6항의 설치하는 장소를 통과하는 단락전류(최대 단락전류)는 저압 전로에서는 다음과 같이 생각해도 무관한 것으로 관련 문헌에 제시되고 있다.

추가 검토 사항

공학을 잘 하는 사람은 수학적 사고를 많이 하는 사람이란 것을 잊지 말아야 한다. 본 문제에서 정확하게 이해하지 못하는 것은 관련 문헌을 확인해 보는 습관을 길러야 엔지니어링 사고를 하게 되고, 완벽하게 이해하는 것이 된다는 것을 명심하기 바랍니다. 상기의 문제를 이해하기 위해서는 다음의 사항을 확인바랍니다.

1. 설치 장소를 통과하는 단락전류, 즉 ‘최대 단락전류’는 저압전로에서는 다음과 같이 생각해도 무관한 것으로 관련 문헌에서 제시하고 있으므로 확인바랍니다.

아래 그림은 변전실 이후에서 분기회로까지의 간단한 회로를 나타낸 것이며, 각 설치 장소에서의 최대단락전류의 산출 개념은 다음과 같다.



가. 주 차단기(변전실)

- 주 배전반의 모선까지의 전로가 절연전선, 케이블 또는 도체를 절연한 버스덕트에 의해 시설되어지는 경우는 그 말단에서의 모선에 단락이 일어난 때의 단락전류에 의한다.
- 그 전로가 나도체(버스 덕트의 경우를 포함한다.)에 의해 시설되는 경우는 그 주 차단기의 부하측 단자에 있어서 단락이 일어난 때의 단락전류에 의한다.

나. 피더(feeder)용 차단기

- 분전반에 이르는 피더가 절연전선, 케이블 또는 도체를 절연한 버스덕트에 의해 시설되는 경우는 분전반 전원측 단자에 있어서 단락이 일어난 때의 단락전류에 의한다.
- 피더가 나도체(버스 덕트의 경우를 포함)에 의해 시설되는 경우는 그 피더용 차단기의 부하측 단자에 있어서 단락이 일어난 때의 단락전류에 의한다.

다. 주 차단기(분전반)

- 그 부하측 단자에 있어서 단락이 일어난 때의 단락전류에 의한다.

라. 분기 차단기

- 제1아웃렛(제1부하점)에서 단락이 일어난 때의 단락전류에 의한다. KEA

[참고문헌]

1. 전기설비기술기준의 판단기준 제38조(저압전로 중의 과전류차단기의 시설), 2008
2. KS C IEC 60947-2(저전압 개폐장치 및 제어 장치 - 제2부 : 차단기), 2003
3. KS C IEC 60898-1(가정용 및 이와 유사한 설비의 과전류 보호용차단기-제1부 : 교류용 차단기)