



# 340g 보틀 개발

Development of 340g Bottle

渡邊 健一郎 / (주)J-오일밀즈 자재부

## 1. 서론

신개발 「AJINOMOTO 참기름 좋아하는 참기름」 340g 및 「AJINOMOTO 향기 확실히 조합 참기름」 340g에서는 그 용기로서 신규로 개발한 340g병을 채택했다.

폐사가 발족한 이후 처음으로 신규 개발한 병 용기로 폐사의 유니버설 디자인이나 환경에 대한 사상을 구현할 수 있도록 개발을 진행했다.

또 곁 상자나 쉬링크 라벨 등의 주변 포재의 합리화도 눈여겨보면서 개발했는데 그 내용을 아래에 보고한다.

### 1. 개발의 배경

폐사의 조사에 의하면 순정 참기름 및 조합 참기름을 “참기름”이라고 총칭해 2009년도와 2010년도의 구입량의 추이를 보았을 때 [그림 1]로부터 확실하게 중용량대(내용량 300g 이상)가 크게 늘어나고 있다는 것을 알 수 있다.

또한, 이 중용량대는 참기름의 시장 구성비의 약 1/3을 점하고 있다고도 한다.

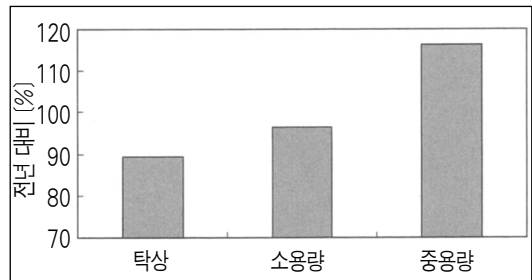
그러한 상황에서 폐사로서도 신장 경향에 있는 참기름 시장의 구성비가 높은 중용량대의 활성화를 도모하고자 그를 위한 용기 개발이 급선무가 되었다.

## 2. 개발방침

상기 배경을 기초로 구체적인 개발 방침을 이하와 같이 정했다.

1) 기존의 180g병 상품 이미지를 답습한 형태 일 것

[그림 1] 참기름의 용량대별 구입량 변화



회사로서는 어디까지나 상품 라인업의 강화가 주목적이기 때문에, 기존제품인 180g 제품의 상품 이미지를 답습한 형태로 할 필요가 있다.

2) 유니버설 디자인을 의식한 설계일 것

신규개발 안건이기 때문에 설계의 자유도는 높으므로 지금까지 함양해 온 폐사의 유니버설 디자인 사상을 적확하게 반영시키는 것이 가능하다고 생각했다.

3) 환경을 의식한 설계일 것

경량화된 병으로 하는 것은 물론 환경 부하의 저감을 가능하게 하는 주변 포재의 사양 책정을 실행한다.

4) 라인적성 및 주변포재와의 적성이 양호할 것

라인적성이 양호한 것은 당연한 것이지만 쉬링크 라벨을 시작으로 주변 포재와 적성을 얻기 쉬운 형태를 검토한다.

### 3. 개발 내용과 그 결과

상기의 개발 방침을 구현화하기 위해서, 아래의 시책을 실시했다.

【형태검토】

① 기본형태 검토

[사진 1] 폐사 참기름 라인업



기존의 상품 이미지 답습을 이유로 새로운 340g 병은 [사진 1]에 나타내는 70g제품(좌측 2품종) 및 특히 180g제품(우측 2품종)과 유사한 형태로 하는 것이 제1의 조건이 되었다.

그리고 거기에 아래와 같은 시책을 검토해 그 형태를 확정하게 되었다.

② 들기 쉬운지, 따르기 쉬운지 검토

들기 쉬움·따르기 쉬움을 실현하기 위해 특히 잘록한 부분의 몸통 지름에 유의했다.

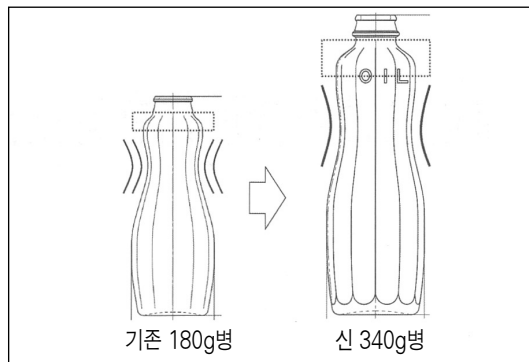
즉, 각종 인체 치수 데이터를 참고로 들어서 옮길 때나 사용 시에 손에 쥘 가능성이 높은 잘록한 부분의 몸통 지름은 특히 엄지손가락과 가운데 손가락으로 쥐는 안지름을 고려해서 설정했다.

③ 쉬링크 라벨 적성에의 유의

[그림 2]에 나타낸 것처럼 병의 어깨 부분의 각도를 완만하게 해서 그 면적을 크게 확보했다.

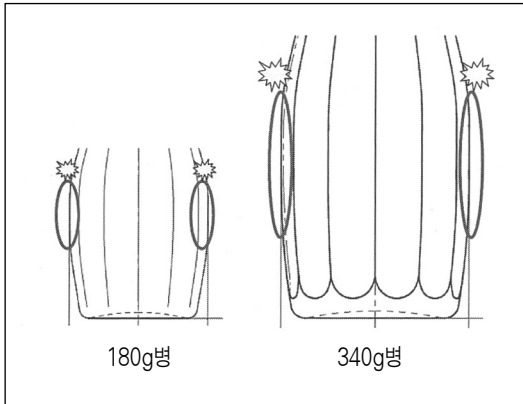
이것은 라벨 장착 시에 라벨이 병의 어깨 부분에 걸리기 쉽게 되어 흘러내리기 어렵게 된다는 장착 위치가 안정된다 라는 것을 기대한 조치이다.

[그림 2] 외형 비교

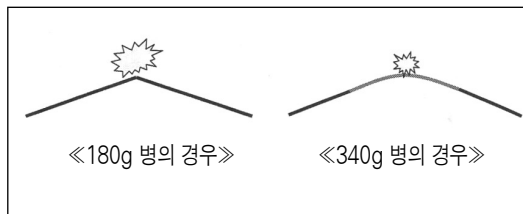




[그림 3] 접촉 부분



[그림 4] 각 부분의 모식 단면도



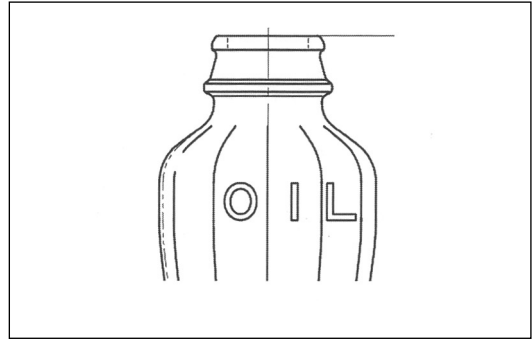
또한, [그림 2]안에 곡선으로 나타낸 것처럼 중앙 부분의 잘록한 부분의 각도를 기존 180g 병의 그것과 비교해 완만하게 하는 것으로 쉬링크 라벨에 주름이 들어가기 어려운 형태로 하였다.

위에 말한 것처럼 쉬링크 라벨적성도 배려하면서 병 형태를 검토한 것에 의해서, 거의 조정을 필요로 하는 일 없이 기존 설비 그대로, 라벨 두께를 45 $\mu$ m에서 40 $\mu$ m으로 박육화 할 수 있었다.

또한 아울러 뚜껑 seal의 박육화(50 $\mu$ m→40 $\mu$ m)도 실시했다.

④ 칸막이를 필요로 하지 않는 형태의 검토  
현재 180g 제품에는 제품 보호를 위해 그

[그림 5] 「OIL」라인



바깥 상자에 제품과 함께 칸막이를 동봉하고 있다.

칸막이를 없애는 것이 불가능한 최대의 원인은 진동 시험 실시에 의해 쉬링크 라벨에 핀홀이 발생해버리는 것이다.

다만, 폐사의 병 제품에는 칸막이를 사용하고 있지 않은 물건도 있어 그러한 것들은 주로 원통 형태를 한 병이라는 점에서 180g병의 경우는 12각주와 유사한 병 형태의 맨 꼭대기 부분이 핀홀의 발생에 큰 영향을 주고 있다는 것은 쉽게 짐작할 수 있었다.

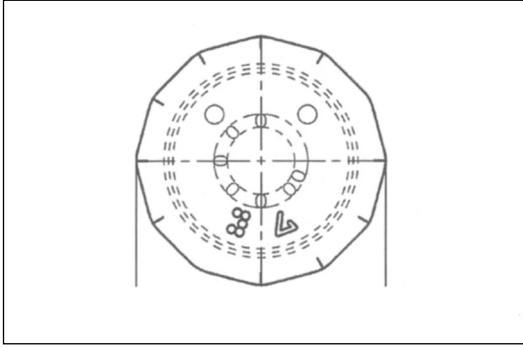
거기에서 이 불편의 해결을 위해서 특히 병끼리 충돌하는 곳에 아래와 같은 연구를 실시했다.

먼저 [그림 3]에 나타낸 것처럼, 병끼리 충돌하는 곳의 크기를 병 높이 방향의 거리로 해서, 기존 180g 병의 약 2배로 확대했다.

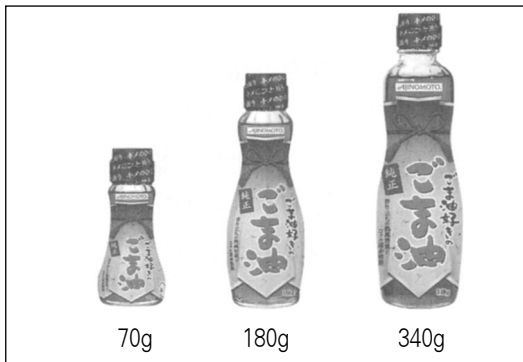
즉 충돌하는 면적을 확대하는 것으로, 병끼리 충돌했을 때의 에너지를 분산시키는 효과를 노렸다.

다음으로 [그림 4]에 모식(模式)했는데 병의 단면을 생각했을 때, 단순히 정 20각형으로 하

[그림 6] 병 바닥



[사진 2] 순정참기름의 신 라인업



는 것이 아니라, 각 정점은 병의 높이 위치에 따라서 R10에서 R1까지의 완만한 곡선으로 하였다.

이것은 각을 취하는 것으로 충격을 점이 아닌 면으로 받아들이는 것에 의해서 충돌의 에너지가 완화되는 것을 기대한 것이다.

#### ⑤ 유니버설 디자인 부여

앞서 기술한 ②의 시책도 유니버설 디자인의 하나의 안이지만 거기에서 나아가 『OIL』이라고 하는 문자의 각인을 (그림 5)와 같이 부여하는 것을 시도했다.

당초에는 점자의 부여도 검토했지만, 점자는

이미 뚜껑 윗부분에 시행하고 있었기 때문에 본 개발에 있어서는 덧붙여서 점자 이외의 접근을 시도했다.

원과 선으로 된 단순한 『OIL』이라고 하는 문자의 각인이라면 점자를 읽을 수 없는 분도 촉각에 의한 인지가 가능해 비장애인인지 아닌지에 상관없이 표시로서의 존재의의를 느낄 수 있다는 것을 기대한 것이다.

각인의 크기나 위치, 그 높이에 대해서는 사회 복지법인 일본점자도서관에 조언을 받으면서 결정했다. 이 자리를 빌려 감사의 말을 전하고자 한다.

또한, [그림 6]에 나와 있는 것처럼 병 바닥에 무늬가 없는 병이라는 것을 나타내는 “無(무)”를 가타카나(일본의 외래어 표기문자)와 점자로 부여하는 것으로 재활용 추진에 일조했다.

①~⑤에 기초해 기본 형태를 확정해, 병 그 자체의 기본 물성을 확인한 뒤, 아래와 같이 시험을 실시하고 특히 쉬링크 라벨의 내성을 확인했다.

#### 【내성확인】

JIS Z 0232에 기초해 진동 시험 및 JIS Z 0202에 기초해 낙하 시험을 실시하고 [표 1]에 확인했다.

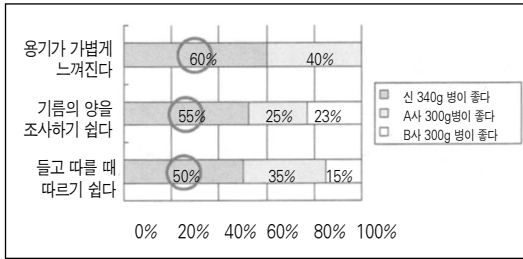
## 4. 평가결과

1) 기존의 180g 병의 상품 이미지를 답습한 형태일 것

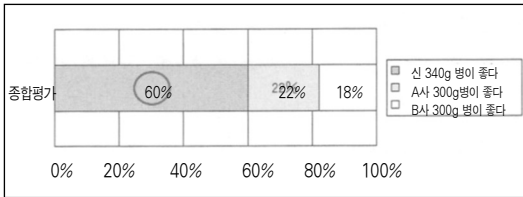
[사진 2]에 나와 있는 대로 상세한 장소의 형태는 다르지만 전체적인 인상으로써 기존 180g 병을 답습한 형태로 완성할 수 있었다.



[그림 7] 수용성 조사결과(항목별)



[그림 8] 실용성 조사결과(종합평가)



2) 유니버설 디자인을 의식한 설계일 것  
 들기 쉬움·따르기 쉬움을 고려해서 형태를 확정할 수 있었다. 그 결과는 폐사가 실시한 수용성 평가 결과 [그림 7], [그림 8]에 의해 확실해졌다.  
 경합 타사 제품과의 비교 중에 모든 항목에 있어서 과반수의 평가를 받은 것은 본 개발의 일정의 성과를 나타내는 것이라고 생각된다.

[표 1] 낙하시험 결과

검토 내용	결과
뚜껑 seal 박육화	명확한 생채기, 찢어짐 없음
쉬링크라벨 박육화	의장상(意匠上)·제품 보증상 문제가 되는 레벨의 생채기, 찢어짐 없음
칸막이 폐지	실용상, 칸막이의 유무에 의한 유의차 없음

또한, 식용유 업계에서 처음으로 병 자체에 『OIL』의 각인을 시행한 것은 특히 촉각 인식에 의한 그 외의 조미료와의 판별을 가능하게 하기 위한 보조 기능을 부여할 수 있었다고 하는 점에 있어서 개발 방침에 따르는 것이 가능했다고 생각한다.

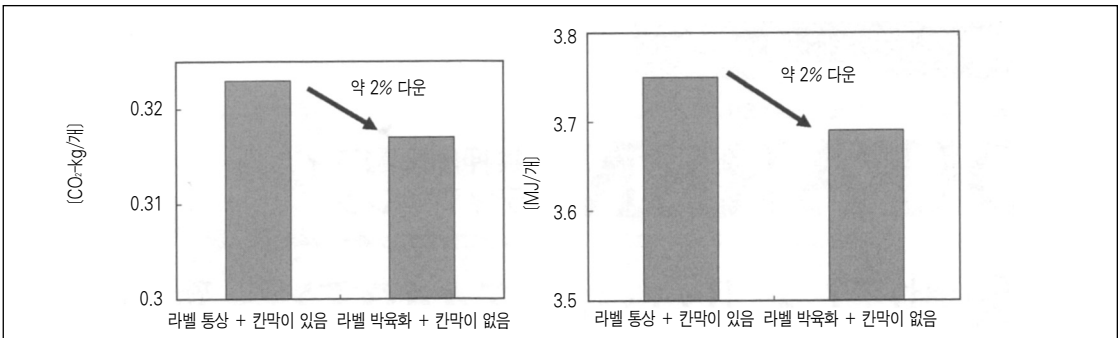
3) 환경을 의식한 설계일 것

L값=0.95가 되어 레벨 III의 경량화를 실현했다. 이것은 폐사의 기존 병 중에서는 손꼽는 값으로 “병에 있어서의 환경능경량화”를 구현할 수 있었던 것이라고 생각된다.

또한, 뚜껑 seal 및 쉬링크 라벨의 박육화를 실현해 칸막이가 필요하지 않도록 했다.

시도로 “만약에 각종 라벨을 박육화 하지 않고 칸막이를 부속했을 경우”와 본 시책대로 “각종

[그림 9] LCA 평가



라벨을 박육화 해서 칸막이를 사용하지 않는 경우”로 LCA 평가를 실행했다(그림 9).

뚜껑, 병, 걸 상자의 스펙이 완전히 동일하면 서도 뚜껑 seal을 50 $\mu$ m에서 40 $\mu$ m으로 쉬링크 라벨을 45 $\mu$ m에서 40 $\mu$ m으로 각각 박육화해, 바깥 상자의 칸막이를 불필요하게 하는 것으로 약 2%의 탄산가스 배출량 억제 및 에너지 절약 효과를 얻을 수 있다는 것을 확인할 수 있었다.

4) 라인 적성 및 주변 포재와의 적성이 양호할 것 설계 당초부터 쉬링크 라벨의 장전성을 고려해 바깥 상자의 칸막이를 필요로 하지 않게 하는 사양을 확인하고 검토에 검토를 거듭했다.

실기 테스트에서 본 생산에 이르기까지의 일련의 공정 중에서 라인에 특별한 조사를 요구하는 일 없이 순조롭게 진척될 수 있었기 때문에 본 방침에 따르는 것이 가능했다고 생각한다.

## 5. 정리

기존용기의 문제점을 명확하게 파악하는 것에서 그것을 신 용기에 반영시킬 수 있었다.

폐사의 유니버설 디자인, 환경에 대한 사상을 구현화할 수 있었다.

주변 포재와의 적성을 가미하면서, 포괄적인 용기 개발을 실시할 수 있었다.

## II. 결론

본 건에 협력을 해 주신 동양 글래스 주식회사를 시작으로 하는 각 자재 메이커에 이 자리를 빌려 감사를 드린다. 이후로도 좋은 파트너로서 협력을 받고자 하오니 잘 부탁드립니다 바이다. ☞

## 사단법인 한국포장협회 회원가입 안내

물의 흐름이 자연스러운 것은 물길이 나아있기 때문입니다.

포장산업이 강건하려면 미래를 내다보는 안목이 필요합니다.

포장업계의 발전이 기업을 성장시킵니다.

더 나은 앞날을 위해 본 협회에 가입하여 친목도모는 물론 애로사항을 협의하여

새로운 기술과 정보를 제공받아야 합니다.

포장업계에서 성장하기 원하시면 (사)한국포장협회로 오십시오.

**(사)한국포장협회**

TEL. (02)2026-8655~9

E-mail : kopac@chollian.net