

# 수종 합금의 도재 결합강도

이광훈 · 조영범 · 정재현 · 김희중\*

조선대학교 치의학전문대학원 치과보철학교실

**연구 목적:** 본 연구는 여러 가지 금속-도재 합금의 도재결합강도를 측정하여 임상에 적용하는 것이 적절한지 평가하고자 하였다.

**연구 재료 및 방법:** 금속도재소부 전장관으로 가장 많이 사용되는 Ni-Cr 합금(Group 1)과 75% 금 합금(Group 2) 및 최근 도재 금 합금으로 판매되고 있는 52.5% (Group 3), 51.5% (Group 4), 32% (Group 5), 10% 금합금(Group 6)이 시편으로 제작되었다. 시편은 각각 5개씩 제작되었으며, 제작된 시편에 전용 도재를 소성하고 3점 굴곡 시험을 통하여 도재와 각 금속간의 결합강도를 측정하였다.

**결과:** Group 1의 도재 결합강도가  $40.62 \pm 3.32$  MPa로 다른 실험군의 도재결합 강도에 비해 통계학적으로 유의성 있게 가장 높은 결합강도를 보였고( $P < .05$ ), 다음으로 Group 2가  $37.47 \pm 1.57$  MPa, Group 3이  $35.85 \pm 1.48$  MPa, Group 4가  $35.04 \pm 1.34$  MPa, Group 5가  $33.17 \pm 1.62$  MPa, Group 6가  $30.75 \pm 1.21$  MPa 순으로 결합강도가 감소하였다. Group 2, 3, 4의 도재결합 강도는 Group 6와 통계학적으로 유의성을 보여주고 있으나(Duncan's test,  $P < .05$ ), Group 3과 4는 Group 5와 서로 유의한 차이를 보이지 않았다(Duncan's test,  $P > .05$ ). 도재 결합 강도 차이는 금 함량이 높을수록 강도가 높았고, 모든 실험군에서 ISO 9693에서 제시하는 기준치(25 MPa)보다 높은 수치를 나타내었다.

**결론:** 실험에 포함된 모든 합금들이 임상적으로 사용 가능할 것으로 추정된다. (대한치과보철학회지 2011;49:191-6)

**주요단어:** 도재전장금관, 도재결합 강도, 금 합금

## 서론

도재전장금관은 금속의 견고성과 도재의 심미성을 함께 갖춘 우수한 수복물로 널리 사용되고 있으며, 도재전장금관 제작에 사용되는 주조용 금속은 귀금속과 천금속으로 대별된다.<sup>1,2</sup> 귀금속은 주조성이 좋고 연성, 전성 및 부식 저항성이 높으며 도재 색조표현에 유리하나 고가인 반면, 천금속은 기계적 성질은 우수하지만 생체 적합성과 부식 저항성이 낮은 단점 등을 가지고 있다.<sup>3,5</sup>

현재 도재전장금관의 제작에 사용되는 주조용 금속은 니켈-크롬 합금과 금 합금이 주로 사용된다. 일반적으로 도재용 합금이 갖추어야 할 물성으로는 적절한 경도와 강도, 주조정밀성, 가공성, 고온에서의 변형저항성, 그리고 도재와 유사한 열팽창계수 등이 있다.<sup>6</sup> 금 합금의 경우 항복강도, 인장강도, 연신율, 경도, 적합도, 변색저항성, 주조성, 부식 저항성 및 도재 색조표현 등이 우수하나 고가인 단점이 있다. 또한 최근 금값의 폭등으로 그 비용이 더 오르는 추세이다.

치과수복물의 제작에 사용되는 치과주조용 금 합금에 관한 규격은 미국치과의사협회규격 제 5호와 대한치과의사협회 규격 제 5호 등이 있으며, 이들 규격에 의하면 귀금속의 함량이 중량으로 최소 75%가 되어야 한다. 그러나, 규격에 의한 금 함

금 외에도 경제적인 이유로 금의 함량이 중량으로 10-75% 정도로 낮은, 보다 저렴한 대용합금이 개발되어 치과주조용 합금으로 사용되고 있다. 이에 본 연구에서는 여러 가지 금속-도재 합금의 도재와의 결합강도를 측정 및 평가하고자 한다.

## 연구 재료 및 방법

### 1. 연구 재료

실험에 사용된 합금은 니켈-크롬합금과 75%, 52.5%, 51.5%, 32%, 10% 금을 함유하는 합금들로 그 합금의 성질은 Table 1과 같았다. 니켈-크롬 합금으로는 Rexillum III (Rx Jeneric Inc., Wallingford, CT, USA)이 사용되었다. 그리고, 75% 금합금은 V-Classic® (Cendres+Métaux SA, Biel/Bienne, Switzerland), 52.5% 금합금은 V-Delta® Special (Cendres + Métaux SA, Biel/Bienne, Switzerland), 51.5% 금합금은 V-Delta® SF (Cendres + Métaux SA, Biel/Bienne, Switzerland), 32% 금합금은 Esteticor Implant®32 (Cendres + Métaux SA, Biel/Bienne, Switzerland), 10% 금합금은 P10 (Shinhung, Seoul, Korea) 그리고 도재분말로는 Ceramco II (Ceramco Inc., Long Island, NY, USA)를 사용하였다. 각각의 금속-세라믹 합금을 순서대로 Group 1-6로 분류하였다.

\*교신저자: 김희중

520-825 광주광역시 동구 서석동 421 조선대학교 치과병원 보철과 062-220-3820; e-mail, khjdds@chosun.ac.kr

원고접수일: 2010년 11월 24일 / 원고최종수정일: 2011년 4월 27일 / 원고채택일: 2011년 5월 27일

\*이 논문은 2011년 조선대학교 치과병원 학술연구비에 의하여 연구되었음.

**Table 1.** Metal-Ceramic alloys used for this study

	Rexillum III Group 1	V-Classic® Group 2	V-Delta® Special Group 3	V-Delta® SF Group 4	Esteticor Implant®32 Group 5	P10 Group 6
Composition (wt%)	Ni 76 Cr 14 Mo 6 Al 2.5 Be 1.99	Au 75 Pd 19 Ir, Ru, Ag 1 Cu, In 2 Sn 2 Zn	Au 52.5 Pd 25.5 Ir, Ru, Ag 17 Cu, In 1 Sn 3.5 Zn	Au 51.5 Pd 38.4 Ru, In 8.5 Ga 1.5	Pd 40.85 Au 32 Ag 19 Sn 5 In 3 Ru 0.15	Pd 56 Au 10 Ag 22 Etc 12
Yield Strength (MPa)	800	560	555	550	555	540.2
Modulus of Elasticity (GPa)	218.65	124	120	119	125	109
Elongation (%)	15	15	11	20	17	3.3
Density (g/cm <sup>3</sup> )	7.75	16.1	14.4	14.5	13.1	11.93

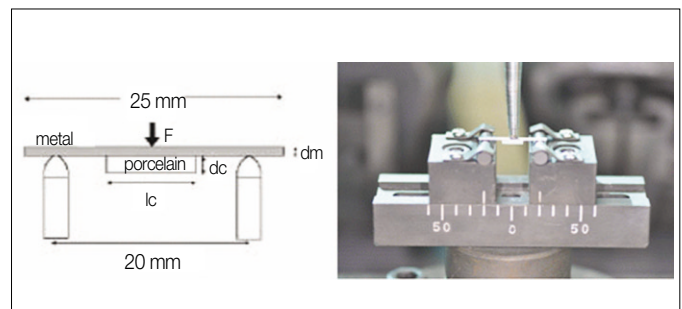
## 2. 금속 시편 제작

3점 굴곡시험을 위해 각 군당 5개씩 모두 30개의 금속시편을 제작하였다. 금속시편의 크기는 27 × 3 × 0.6 mm으로 하였으며, 이를 주조하기 위해 동일한 크기의 plastic판을 이용하였다. 5개의 납형은 인산염계 매몰재(GC Fujivest II, GC Belgium n.v. Leuven, Belgium)로 매몰하고 니켈-크롬합금을 사용하여 제조사의 지시에 따라 소환, 주조하였다. 나머지 25개의 납형은 제조사가 추천하는 실리카를 주 내화재로 하는 인산염계 매몰재(Rematitan Plus, Dentaurem, Pforzheim, Germany)로 매몰하고 금 합금으로 주조하였는데, 주조는 electric arc를 열원으로 하는 가압/흡인형 방식의 전용주조기(Rematitan Autocast, Dentaurem Inc., Germany)를 사용하여 아르곤 하에서 시행하였다. 30개의 모든 금속시편은 방사선 사진촬영을 하여 주조체 내부 기포 유무를 확인하였다.

주입선을 절단한 주조시편을 ISO9693 규격<sup>7</sup>에 맞게 25 × 3 × 0.5 mm 크기가 되도록 기공용 carbide bur와 SiC paper로 조정하고 도재피개면을 연마하였으며, 250 μm alumina oxide를 3 bar의 압력으로 분사한 후 초음파세척과 증기세척을 하였다.

## 3. 도재 소성

금속시편의 중앙부에 Fig. 1과 같이 8 × 3 × 1 mm 크기의 도재층을 형성하기 위하여, 제조사의 지시에 따라 Group 1 (니켈-크롬) 시편 군은 degassing 과정을 시행하고, 나머지 군의 시편은 degassing 과정은 시행하지 않고 각각의 전용 결합재(bonding agent)를 도포, 가열하였다. 그 다음 불투명 도재소성 2회, 상아질색 도재소성 2회 그리고 glazing 소성을 하였다. 상아질색 도재의 특성에는 분할형 금속틀을 사용하여 도재가 균일한 두께를 이루고, 도재-금속 변연부의 명확한 경계를 이루도록 하였으며, 초음파 도재 응축기를 사용하였다.



**Fig. 1.** Scheme of the 3-point flexure test (the dimension of the test configuration are given by  $lc = 8 \text{ mm}$ ,  $dm = 0.5 \text{ mm}$ ,  $dc = 1 \text{ mm}$ ).

## 4. 3점 굴곡시험

도재와 금속의 결합강도 측정을 위해 만능시험기(Model 4301, Instron Corp., England)에 도재-금속 시편을 양쪽 지지대(20 mm 간격)상에 위치시키고, 시편의 중앙에 1.5 ± 0.5 mm/min의 cross head speed로 하중을 가하여 3점 굴곡시험을 시행하였다(Fig. 1). 금속과 도재의 분리가 일어나 기록지 상에서 하중이 급격히 감소하는 지점의 하중을 측정하였고, 다음 공식에 따라 결합강도를 계산하였다.

$$\Sigma = k \cdot F \text{ (N/mm}^2\text{)}$$

여기서 F는 측정된 하중치이며, k는 시편의 탄성계수와 두께에 따라 결정되는 상수이며,  $\Sigma$ 는 결합 강도를 나타낸다.

## 5. 통계분석

각 군 간의 결합강도에 유의성 있는 차이를 알아보기 위하여 ANOVA 분석과 Duncan's multiple range test를 시행하였다.

## 결과

각 군의 도재 결합강도는 Group 1이  $40.62 \pm 3.32$  MPa, Group 2가  $37.47 \pm 1.57$  MPa, Group 3이  $35.85 \pm 1.48$  MPa, Group 4가  $35.04 \pm 1.34$  MPa, Group 5가  $33.17 \pm 1.62$  MPa, Group 6이  $30.75 \pm 1.21$  MPa 였다(Table 2). Group 1의 도재 결합강도는 가장 높은 결합강도를 보였으며 Group 6이 가장 적은 결합강도를 보였다. 각 군들간의 도재결합강도는 통계학적으로 유의성이 있는 것으로 분석되었다(Anova,  $P < .05$ ). 사후 검증을 위해 Duncan's multiple range test를 시행하였으며, 그 결과는 Table 2와 같았다. Group 2, 3, 4의 도재 결합강도는 Group 6과 통계학적으로 유의성을 보여주고 있으나(Duncan's test,  $P < .05$ ), Group 3, 4, 5와 비교하여 통계학적으로 유의성이 없었다(Duncan's test,  $P > .05$ ). 모든 군의 도재 결합강도가 ISO 9693에서 제시하는 최소치(25 MPa)보다 높은 수치를 나타내었다.

## 고찰

치과용 도재가 갖는 낮은 전단 및 인장 강도와 충격에 대한 취약성을 극복하여 성공적인 도재전장금관을 제작하기 위해서는 도재와 금속간의 견고한 결합을 얻는 것이 중요하다. 도재와 금속간의 결합기전에는 네 가지 기전 즉, 기계적 결합, 화학적 결합, 도재와 금속의 열팽창계수 차이에 따른 압축력에 의한 결합 그리고 분자간 인력에 의한 결합이 있는데 이 중 화학적 결합의 비중이 높다고 알려져 있다.<sup>8,9</sup>

화학적 결합은 금속표면에 형성된 산화물이 도재내로 확산되어 도재내 산화물과 공유결합이나 이온결합을 함으로써 이루어진다.<sup>9</sup> 적절한 산화막을 가지는 도재용 금속의 계면은 산화막이 너무 두껍거나 얇은 계면보다 적착실패에 대한 저항성이 더 큰 것으로 알려져 있다.<sup>6</sup>

천금속은 주성분들이 쉽게 산화되어 과도한 산화막이 형성될 수 있는데, 산화막 두께 조절은 결합강도를 확보하는데 중요하다.<sup>5</sup>

도재의 열팽창계수는  $13 - 14 \times 10^{-6}/^{\circ}\text{C}$ 이며 금속과의 열팽창계수 차이가  $1.7 - 2.2 \times 10^{-6}/^{\circ}\text{C}$  이상의 부조화를 보이는 경우 도재의 균열이나 결합강도의 감소를 보일 수 있기 때문에 도재

의 열팽창계수는 금속의 열팽창계수보다  $0.5 - 1 \times 10^{-6}/^{\circ}\text{C}$ 만큼 낮아야 한다.<sup>10</sup> 또한, 도재가 소성될 때, 합금이 소성온도에 견딜 수 있도록 합금의 용해온도는 도재의 소성온도보다 높아야 한다. 도재소부금관용 귀금속합금의 용해온도는 보통  $1,150^{\circ}\text{C}$  이상이다. 도재의 열팽창계수는 금속보다 약간 낮아야 하나, 합금과 도재의 열팽창계수가 근사하지 않으면 경계부의 결합이 완전하지 않게 된다. 특히 도재가 깨어지기 쉬운  $600^{\circ}\text{C}$  이하에서는 합금의 열팽창계수가 도재의 열팽창계수와 비슷하여야 한다. 또한 합금은 탄성계수가 높아야 한다. 탄성계수가 높으면 합금의 변형이 적어져서, 합금에 결합된 도재의 응력이 가해지는 일이 적게 된다.<sup>11-15</sup>

도재와 금속의 결합강도를 측정하기 위하여 다양한 유형의 시편을 사용한 인장,<sup>16</sup> 전단,<sup>17</sup> 3점<sup>18</sup> 또는 4점<sup>19</sup> 굴곡시험 등이 선행들에 의해 시행되어 왔으나, 임상적 평가에 활용할 만한 것은 아직 제시되지 못하고 있다. Anusavice 등<sup>20</sup>은 시편의 형태에 따른 응력분포를 유한요소법으로 조사하였는데, 시편 형태에 따라 응력집중이 다양하게 나타날 수 있어 실험방법에 따라 결합강도의 측정결과가 영향을 받을 수 있다고 하였다. 본 연구에서 사용한 3점 굴곡시험은 반복적 재현이 가능하며 정량화 되어 있고 시편 제작과 실험과정이 용이할 뿐만 아니라, 도재층의 두께와 금속판의 두께가 임상적으로 타당성이 있다.<sup>21</sup> 이러한 3점 하중법은 도재-금속 결합강도 측정에 널리 사용되고 있는 방법으로 ISO 9693에서 국제규격으로 제시하고 있는 방법이다. 3점 굴곡시험에서 시편은 도재 두께가 얇을 경우에 도재층 내부의 파절이 일어날 수 있으며, 이 때 측정되는 하중은 결합강도가 아니라 도재의 인장강도가 측정되는 것이므로, 금속과 도재의 두께 비율이 1:2 이상이 되어야 한다.<sup>22</sup>

3점 굴곡시험을 시행한 결과, 금 합금(Group 2-6)과 전용도재의 결합강도는  $37.47$  MPa에서  $30.75$  MPa 사이로 나타났고 이는 ISO 9693의 최소치인  $25$  MPa보다 높았으며, 니켈-크롬 합금군  $40.62$  MPa의 92-75% 수준이었다. 금 합금과 전용도재의 결합강도에 관한 보고에 의하면, Pröbster 등<sup>11</sup>은 금 합금과 전용도재의 결합강도가 니켈-크롬 합금과 일반 도재결합강도의 38-58%의 범위에 속한다고 했고, Atsü 등<sup>12</sup>은 33-60% 수준에 이른다고 하였으며, Yilmaz 등<sup>13</sup>은 금 합금과 전용도재의 결합강도가 니켈-크롬 합금보다 낮으나, 두 금속에서 모두 최소치(25 MPa)를 상회한다고 보고하였다.

니켈-크롬 합금과 일반 도재간의 높은 결합강도는 금속 산화막과 도재간의 안정된 화학적 결합 때문이다. Adachi 등<sup>23</sup>은 금 합금과 도재간의 낮은 결합강도는 금 합금에 대한 산화막의 부착이 불안정하기 때문이며, 이러한 불안정한 산화막은 도재 소성중에 생성되고 결합강도를 저하시킨다고 하였다. 또한 금 합금과 도재간의 3점 굴곡시험에 의한 낮은 결합강도는 니켈-크롬 합금에 비해 낮은 금 합금의 강도에 기인할 수도 있다.<sup>24</sup>

본 연구에서는 불투명 도재를 도포하기 전에 제조회사가 추천하는 각각의 결합재를 사용하였다. 결합재는 도재 소성 동

**Table 2.** Mean values of 3-point flexure test results and Duncan's multiple range test letter codes for groups (Unit: MPa)

Group	N	Mean $\pm$ SD	Duncan's grouping
1	5	$40.62 \pm 3.32$	A
2	5	$37.47 \pm 1.57$	AB
3	5	$35.85 \pm 1.48$	BC
4	5	$35.04 \pm 1.34$	BC
5	5	$33.17 \pm 1.62$	CD
6	5	$30.75 \pm 1.21$	D
Total	30	$35.48 \pm 3.58$	

안에 금속과 도재 사이의 기계적으로 취약한 산화막 형성을 억제한다." Pröbster 등<sup>11</sup>은 금 합금에 결합재를 사용하는 것이 결합강도 증진에 도움이 된다고 하였는데, 결합재를 사용한 경우에서 금 합금과 도재 사이에 부분적으로 응집실패 양상이 관찰되었으나, 결합재를 사용하지 않은 경우에는 부착실패 양상이 두드러졌다고 하였다. Kimura 등<sup>25</sup>도 불투명 도재와 결합재를 혼합하여 사용할 경우에 과도한 산화막 형성이 억제되어, 도재-금속간의 결합이 증진된다고 하였다. 결합재와 불투명 도재를 혼합하여 사용하는 것이 도재결합강도에 도움을 주는 것은 Hsu 등<sup>26</sup>에 의해서도 지지되는 결과이다. Atsü 등<sup>12</sup>도 결합재나 결합도재(bonding porcelain)를 사용하는 경우에 결합강도가 증가함을 보고하였다. 저온소성 도재는 고온소성 도재에 조절제 또는 용제(flux)를 첨가해서 만드는데 주성분은 Na<sub>2</sub>O, MgO, CaO, B<sub>2</sub>O<sub>3</sub>, LiO<sub>2</sub> 등이며 소성온도가 낮아질수록 첨가량은 많아진다.<sup>27</sup> 이러한 염기성 금속 산화물의 증가에 따른 화학 조성의 변화는 도재의 용해도(water solubility)를 증가시켜 도재의 강도를 약화시킬 수 있다.<sup>28</sup> 그러나 Esquivel 등<sup>29</sup>은 금 합금 전용 도재 자체의 굴곡강도와 용해도가 일반도재와 유의한 차이가 없다고 보고하였다. 이러한 여러 가지 요인들을 고려해 볼 때 비록 유의하지는 않지만 본 연구에 사용된 두 도재 간의 결합강도의 차이는 도재와 금 합금간의 열팽창계수의 조화, 결합재의 성분 또는 도재 자체의 강도 차이 때문으로 생각되며 추후 결합강도 향상을 위한 지속적인 연구가 필요하리라 생각된다.

금 합금에 도재 소성시 진공 소성과 불활성 기체 사용에 대한 논란이 있는데, Hautaniemi 등<sup>30</sup>은 금 합금과 도재의 결합강도는 도재를 진공상태에서 소성한 것이 대기 하에서 소성한 경우보다 더 높았음을 보고하였고, Hsu 등<sup>26</sup>은 도재 소성시 argon gas를 사용하는 것은 도재 결합강도에 영향을 주지 않는다고 밝혔다. Atsü 등<sup>12</sup>도 진공 소성과 argon gas 사용을 비교한 결과 금 합금과 도재결합강도에 영향은 직접적이지 않다고 하였다. 본 실험에서 도재 소성 과정은 제조사의 지시에 따라 진공 상태 하에서 시행하였다.

금 합금과 도재의 적절한 결합강도를 얻기 위해서는 주조체의 표면 반응층( $\alpha$ -case layer)을 제거하고, 열팽창계수가 적절한 전용도재를 사용한다. 더불어 도재의 적절한 두께와 충분한 지지를 제공할 수 있도록 금속하부구조 형태를 설계하는 것도 도재-금속 수복물의 성패에 중요함을 간과해서는 안 될 것이다. 본 연구의 결과에 의하면 금 합금과 전용도재의 결합강도는 실험실적으로는 수용할만한 수준을 나타냈다.

Table 2는 각 금속시편의 결합강도 평균과 표준편차를 나타낸 것이다. ANOVA분석에서 P value 값이 .05이하이므로 6개의 군들 중 특정 군들간에 통계적으로 유의한 차이가 있다고 할 수 있다. 군들간의 유의성을 검증하고자 시행한 Duncan분석을 시행하였다. Group 1과 Group 3, 4, 5, 6 사이에는 통계학적으로 유의성이 있었고, Group 2와 Group 5, 6 사이에도 통계학적으로 유의성이 존재하였다. 금이 함유된 금속 도재 합금 중 Group 2, 3, 4와

Group 6 사이에는 통계학적 유의성이 있으나, Group 3, 4와 Group 5 사이에는 결합강도의 통계학적 유의성이 발견되지 않았다.

## 결론

본 연구에서는 금 합금의 종류(금 함량)에 따른 도재와의 결합강도를 비교하여 현재 사용되는 금 합금 보다 낮은 함량의 금 합금도 충분한 결합강도를 보이는지 평가하였다. 이를 위해 금 합금과 도재 간 결합강도의 안정성을 알아보기 위하여 판상 구조금위에 금 합금 전용도재를 소성하고 3점 굴곡 시험으로 결합강도를 측정하여 니켈-크롬 합금의 도재결합강도와 비교 분석하여 위 Table 2와 같은 결과를 얻었다.

1. 모든 군에서 결합강도는 ISO 9693의 최소치(25 MPa)보다 높았다.
2. Group 1에서 도재 사이의 결합 강도가 가장 높게 나타났다.
3. Group 2, 3, 4는 Group 6과 통계학적 유의성을 보였으나 (Duncan's test,  $P < .05$ ), Group 3과 4는 Group 5와 통계학적 유의성을 나타내지 않는다(Duncan's test,  $P > .05$ ).
4. 금 함량이 낮은 금속 세라믹 합금들도 임상적으로 사용 가능한 도재 결합강도를 지닌 것으로 사료된다.

## 참고문헌

1. Bagby M, Marshall SJ, Marshall GW Jr. Metal ceramic compatibility: a review of the literature. J Prosthet Dent 1990;63:21-5.
2. Dent RJ, Preston JD, Moffa JP, Caputo A. Effect of oxidation on ceramometal bond strength. J Prosthet Dent 1982;47:59-62.
3. Moffa JP. Alternative dental casting alloys. Dent Clin North Am 1983;27:733-46.
4. Moffa JP, Lugassy AA, Guckes AD, Gittleman L. An evaluation of nonprecious alloys for use with porcelain veneers. Part I. Physical properties. J Prosthet Dent 1973;30:424-31.
5. Kelly JR, Rose TC. Nonprecious alloys for use in fixed prosthodontics: a literature review. J Prosthet Dent 1983;49:363-70.
6. Rosenstiel SF, Land MF, Fujimoto J. Contemporary Fixed Prosthodontics. 3rd ed. St. Louis: Mosby; 2001. pp. 488-512.
7. International Standard Organization (ISO)/DIS 9693 (1999) Dental ceramic fused to metal restorative materials. Draft International Standard.
8. Knap FJ, Ryge G. Study of bond strength of dental porcelain fused to metal. J Dent Res 1966;45:1047-51.
9. Shell JS, Nielsen JP. Study of the bond between gold alloys and porcelain. J Dent Res 1962;41:1424-37.
10. Anusavice KJ, Dehoff PH, Gray A, Lee RB. Delayed crack development in porcelain due to incompatibility stress. J Dent Res 1988;67:1086-91.
11. Pröbster L, Maiwald U, Weber H. Three-point bending strength of ceramics fused to cast titanium. Eur J Oral Sci 1996;104:313-9.
12. Atsü S, Berksun S. Bond strength of three porcelains to two forms of titanium using two firing atmospheres. J Prosthet Dent 2000;84:567-74.
13. Yilmaz H, Dinçer C. Comparison of the bond compatibility of ti-

- tanium and an NiCr alloy to dental porcelain. *J Dent* 1999;27:215-22.
14. Dérand T, Herø H. Bond strength of porcelain on cast vs. wrought titanium. *Scand J Dent Res* 1992;100:184-8.
  15. Pang IC, Gilbert JL, Chai J, Lautenschlager EP. Bonding characteristics of low-fusing porcelain bonded to pure titanium and palladium-copper alloy. *J Prosthet Dent* 1995;73:17-25.
  16. Wight TA, Bauman JC, Pelleu GB Jr. An evaluation of four variables affecting the bond strength of porcelain to nonprecious alloy. *J Prosthet Dent* 1977;37:570-7.
  17. Guinn JW 3rd, Griswold WH, Vermilyea SG. The effect of cooling rate on the apparent bond strength of porcelain-metal couples. *J Prosthet Dent* 1982;48:551-4.
  18. Schaffer SP. An approach to determining the bond strength of ceramometal systems. *J Prosthet Dent* 1982;48:282-4.
  19. Caputo AA, Dunn B, Reisbick MH. A flexural method for evaluation of metal-ceramic bond strengths. *J Dent Res* 1977;56:1501-6.
  20. Anusavice KJ, Dehoff PH, Fairhurst CW. Comparative evaluation of ceramic-metal bond tests using finite element stress analysis. *J Dent Res* 1980;59:608-13.
  21. Lenz J, Schwarz S, Schwickerath H, Sperner F, Schäfer A. Bond strength of metal-ceramic systems in three-point flexure bond test. *J Appl Biomater* 1995;6:55-64.
  22. Barghi N, Lorenzana RE. Optimum thickness of opaque and body porcelain. *J Prosthet Dent* 1982;48:429-31.
  23. Adachi M, Mackert JR Jr, Parry EE, Fairhurst CW. Oxide adherence and porcelain bonding to titanium and Ti-6Al-4V alloy. *J Dent Res* 1990;69:1230-5.
  24. Kaus T, Pröbster L, Weber H. Clinical follow-up study of ceramic veneered titanium restorations--three-year results. *Int J Prosthodont* 1996;9:9-15.
  25. Kimura H, Horng CJ, Okazaki M, Takahashi J. Effects of retention and bonding agent on bond strength of the titanium porcelain system. *J Osaka Uni Dent Sch* 1991;31:23-32.
  26. Hsu CC, Lee YP, Hong CC. Effects of different ceramic firing cycles on cp Titanium-Ceramic flexural bond strength under cyclic fatigue loading. [IADR abstract 1088] *J Dent Res* 2001;80(special issue).
  27. McLean JW. *Dental ceramics*. Chicago: Quintessence; 1983. pp. 13-49.
  28. Kvam K, Derand T, Austrheim EK. Fracture toughness and flexural strength of dental ceramics for titanium. *Biomaterials* 1995;16:73-6.
  29. Esquivel JF, Chai J, Wozniak WT. The physical properties of low-fusing porcelains for titanium. *Int J Prosthodont* 1996;9:563-71.
  30. Hautaniemi JA, Herø H, Juhanoja JT. On the bonding of porcelain on titanium. *J Mater Sci* 1992;3:186-91.

## Bond-strength of several metal-meramic alloys and meneered-porcelain

Kwang-Hoon Lee, DDS, MSD, Young-Bum Cho, DDS, MSD, Chae-Heon Chung, DDS, PhD, Hee-Jung Kim\*, DDS, PhD

*Department of Prosthodontics, Graduate School of Chosun University, Gwangju, Korea*

**Purpose:** In this study, we evaluated the bond-strength between a few metal ceramic-alloys and veneered-porcelain and found if the bond strength of metal-ceramic alloy with lower gold content than the presently used gold alloy was high enough. **Materials and methods:** For this study, after plasticizing porcelain only for gold alloy, metal specimen was fabricated using Ni-Cr alloy and gold alloy with different gold content. Three point flexural test were performed to measure their bond-strength. **Results:** The bonding strength of Group 1 to porcelain was  $40.62 \pm 3.32$  MPa, which was the highest ( $P < .05$ ). In sequence of decreasing value, Group 2 (75%) was  $37.47 \pm 1.57$  MPa, Group 3 (52%)  $35.85 \pm 1.48$  MPa, Group 4 (51.5%)  $35.04 \pm 1.34$  MPa, Group 5 (32%)  $33.17 \pm 1.62$  MPa, Group 6 (10%)  $30.75 \pm 1.21$  MPa. Bonding strength of Group 3 and Group 4 to porcelain did not show statistically significant difference with comparison to that of Group 5 (Duncan's test,  $P > .05$ ), while there was a significant difference between that of Group 2, Group 3 and Group 4 and that of Group 6 (Duncan's test,  $P < .05$ ). The bonding strength between gold alloy and porcelain increased according to the content of gold. In all experimental groups showed higher value than 25 MPa, which is the least value recommended by ISO 9693. **Conclusion:** In all groups, bonding strength was higher than 25 MPa, which is the least value of ISO9693. Therefore, it is considered that metal gold alloy with low gold content is clinically usable. (*J Korean Acad Prosthodont* 2011;49:191-6)

**Key words:** Porcelain fused to metal crown, Bond strength, Gold alloy

\*Corresponding Author: **Hee-Jung Kim**

*Department of Prosthodontics, School of Dentistry, Chosun University, 421 Seosuk-dong, Dong-gu, Gwangju, 520-825, Korea*

+82 62 220 3829; e-mail, khjdds@chosun.ac.kr

*Article history*

*Received November 24, 2010 / Last Revision April 27, 2011 / Accepted May 27, 2011*