

## 도어의 회전력을 이용한 에너지 획득 시스템 개발

김진수<sup>1\*</sup>

<sup>1</sup>전주대학교 기계자동차공학과

### Development of the Energy Harvesting System Using Door Torque

Jin-Soo Kim<sup>1\*</sup>

<sup>1</sup>Department of Mechanical and Automotive Engineering, Jeonju University

**요약** 본 논문에서는 도어의 회전운동에 의해서 발생하는 기계에너지를 전기에너지로 변환시켜 에너지를 획득하는 시스템을 제안한다. 에너지를 획득하는 방법으로 2종류의 에너지 하베스터를 논의한다. 첫 번째, 도어의 회전축과 발전장치의 축을 기어장치로 직접 연결하여 발전하는 기어 축결합 에너지 하베스터, 두 번째로는 도어 선단을 발전장치의 스트링으로 연결하여 발전하는 스파이럴스프링 에너지 하베스터이다. 이 2종류의 하베스터를 제작하여 실험을 수행하며, 이 결과를 통해서 제안한 에너지 하베스터의 유효성을 나타낸다.

**Abstract** The aim of this paper is to propose an energy harvesting system by converting mechanical energy of revolving door into electrical energy. The method of energy harvesting system is discussed on two methods: one is the energy-harvester using gear shaft coupling system, and the other is the energy-harvester using spiral spring system. The former is generated by coupling the shaft of rotating door with generator system, while the latter is generated by connecting end-effector of door with the string of generator system. We present the experimental results for two developed energy-harvester. Finally, a comparison between these results is presented to show the validity of energy-harvester.

**Key Words** : Energy harvesting, Revolving door, Mechanical energy, Electrical energy, Generator

#### 1. 서론

현재 우리나라는 에너지 생산과 관련해서는 빈국에 속해 필요한 에너지의 대부분을 수입에 의존하고 있는 실정이다. 또한 지구상에서 에너지로 변환시킬 수 있는 연료는 대부분 화석 연료이며 보존량이 한정되어 있다. 우리나라는 에너지의 절약과 대체에너지의 개발이 시급한 실정이다. 이에 대해 우리나라에서는 가정, 공공기관, 기업 등에서 에너지 절약을 위해 노력하고 있으며, 태양, 풍력 등의 재생에너지와 연료전지, 수소 에너지 등의 신에너지를 활용하기 위한 연구가 활발히 진행되고 있다. 이중 일상생활에서 남는 에너지를 활용하는 연구도 활발히 진행되고 있다. 자전거에 달려있는 전조등을 위한 발전기, 손으로 돌리는 전지가 들어있지 않는 휴대용 손전등, 보행시에 발생하는 진동 에너지를 이용해 휴대폰을 충전

시키는 장치 등이 있다. 이상과 같은 시스템은 비록 생산되는 에너지는 작지만 활용하기에 따라 유용하게 이용될 수 있으며, 무엇보다도 무공해라는 장점이 있다. 우리 주변에 존재하는 빛·열·진동 등 소량의 미세한 에너지를 활용하는 일종의 전력에너지 확보 기술을 마이크로 발전 또는 저전력 에너지 하베스팅(Harvesting)이라한다. 배터리 충전이나 교체의 불편함에서 벗어나고 싶은 소비자 요구가 증가하면서 선진국은 이와 같은 마이크로 발전 형태의 미래에너지 기술 개발과 산업화에 투자를 늘리고 있는 추세이다.

에너지 하베스팅 연구로서 음압을 에너지 공급원으로 하는 연구[1], 압전소자의 기술에 MEMS기술을 접목한 연구[2,3], 상용의 RFID시스템의 리더 안테나에서 방사되는 RF에너지를 활용하는 연구[4], 인간과 기계의 운동으로부터 에너지를 얻고자 하는 연구 등이 활발히 진행

\*교신저자 : 김진수(jskim@jj.ac.kr)

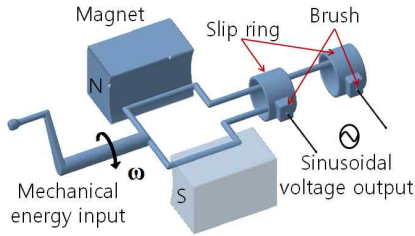
접수일 11년 04월 12일

수정일 (1차 11년 04월 27일, 2차 11년 05월 03일)

게재확정일 11년 05월 12일

되고 있다[5-7].

이러한 관점에서 본 연구는 사람의 일상생활에서 가장 많이 접하는 도어의 회전력을 활용하는 에너지 하베스팅 시스템(이하에서는 하베스터라 칭한다)에 대해서 논하고자 한다. 회전도어의 개폐시에 발생하는 기계적 회전에너지를 효율적으로 전기에너지로 변환하여 저장하는 시스템을 제안한다. 본 연구에서는 도어의 회전력을 이용하여 에너지를 획득하는 방법으로 2종류의 에너지 하베스터(Harvester)를 논의한다. 첫 번째, 도어의 회전축과 발전 장치의 축을 기어장치로 직접 연결하는 기어 축결합 에너지 하베스터, 두 번째로는 도어 선단을 발전 장치의 스트링으로 연결하는 스프링 에너지 하베스터이다. 이 2종류의 하베스터를 제작하여 실험을 수행하며, 이 결과를 통해서 제안한 에너지 하베스터의 유효성을 나타낸다.



[그림 1] AC발전기 개략도

## 2. 에너지 발생 이론

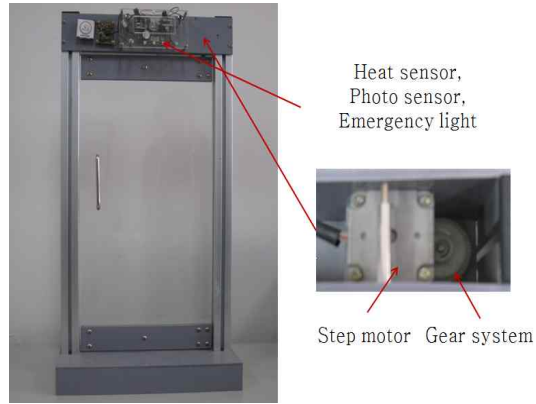
패러데이(Faraday)와 헨리(Henry)는 코일에 단순히 자석을 통과시키면 코일에 전류가 발생하는 사실을 발견하였다. 이와 같이 코일과 자석이 상대적으로 운동을 하여 코일 내에서 자기장이 변하면서 코일에 전류가 발생하는 현상을 전자기유도하며 이 원리를 이용한 것이 발전기이다.

그림 1은 교류발전기의 기본 원리를 나타내며, 자석 N극과 S극에 의한 자기장이 존재하는 공간에 직사각형 코일이 있다. 이 코일에 도어의 회전축이 연결되며 플레밍의 오른손법칙으로부터 자기장 안에서 기계적인 회전운동이 다음과 같은 기전력으로 변환된다.

$$V = \omega rBL \quad (1)$$

여기서,  $V$ 는 기전력[V],  $\omega$ 는 회전각속도[ $\text{rad/s}$ ],  $r$ 는 회전자의 반경,  $B$ 는 회전체가 운동하는 공간의 자속 밀도

[ $\text{Wb/m}^2$ ],  $L$ 는 회전체의 유효길이[m]이다.

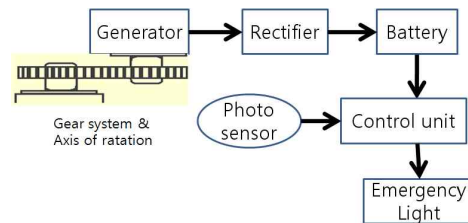


[그림 2] 기어 축결합을 이용한 하베스터

## 3. 기어 축결합을 이용한 하베스터

그림 2는 도어의 회전축과 발전기의 축을 기어장치로 결합시켜 전기 에너지를 획득하는 하베스터를 나타낸다. 이 하베스터는 도어를 회전시킬 때 발생하는 기계에너지를 전기에너지로 변환시켜 저장한다.

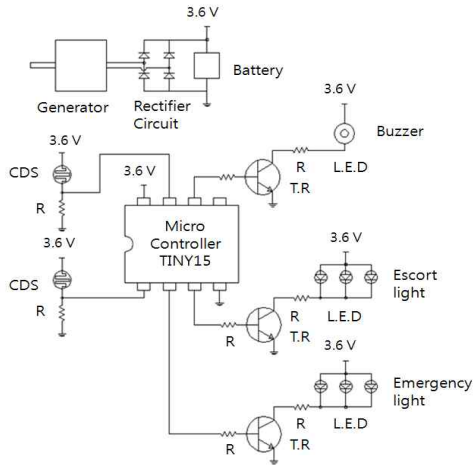
기어 축결합 하베스터의 구성에는 그림 3과 같이 기어 장치와 발전기로 구성되는 에너지 변환부, 정류기와 충전기로 구성되는 에너지 저장부, 저장된 에너지를 활용하여 응용부로 구성되어 있다. 에너지 변환 시스템은 크게 두 부분으로 나눌 수 있는데, 에너지 변환부에 해당하는 기어 장치와 회전축으로 연결되는 기구 부분과 에너지 저장에 해당하는 회로 부분으로 나눌 수 있다.



[그림 3] 에너지 하베스터 블록선도

그림 4는 비상등 발전 및 충전시스템의 작동 흐름을 나타내는 회로도이다. 시스템의 발전기로 사용되는 스텝 모터로부터 발생되는 교류전류는 정류기인 다이오드를 통과하면서 직류전류로 전환되며 전기에너지로 충전된다. 이 전기에너지는 마이크로컨트롤러를 통해서 도어에

장착된 조도센서(CDS)와 온도센서(Thermistor)의 측정값에 따라 트랜지스터에 신호를 주어 에스코드 등의 점멸과 화재 경보를 제어하는 시스템에 사용된다. 이 시스템의 크기는 30×60[cm]이며 양쪽 방향으로 회전 가능하며, 도어의 개폐시에 발전기로부터 에너지를 획득한다. 기어 축결합 하베스터에서 사용되는 부품 사양은 표 1과 같다.



[그림 4] 회로도

[표 1] 에너지 하베스터 사양

Rectifier	Diode 1N5819
Motor	Step Motor KH42JM2
Battery	Lithium polymer 3.6V, 300mAh
CPU	TINY15

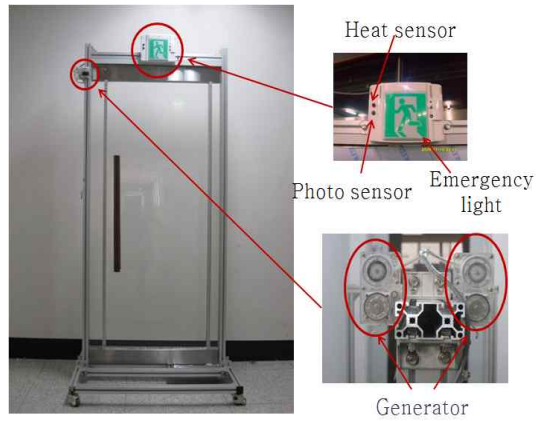
#### 4. 스파이럴스프링을 이용한 하베스터

##### 4.1 실험장치

2장에서 제안한 에너지 하베스터는 도어 회전축과 발전기 축을 기어장치로 직접 연결하므로 시스템이 간단하다는 장점은 있으나 기존에 설치된 회전도어에는 설치하기 어려움으로 호환성이 떨어지는 단점이 있다. 이러한 관점에서 본 장에서는 도어의 종류에 상관없이 기존에 설치된 회전도어에도 간편하게 도어프레임에 설치할 수 있으며 슬라이딩 도어에도 적용할 수 있는 스파이럴스프링과 랫치기어를 이용한 하베스터를 제안한다.

그림 5는 스파이럴스프링과 랫치기어를 이용한 에너지 하베스터를 나타낸다. 이 시스템의 크기는 84×181[cm]

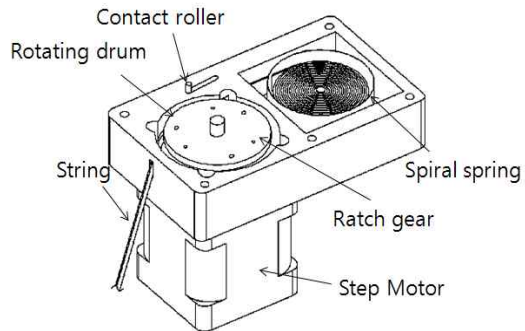
이며 기어 축결합 하베스터와 동일하게 양쪽 방향으로 도어의 회전은 가능하나 도어를 열 때만 에너지를 획득할 수 있다. 시스템의 구성에는 스파이럴스프링, 랫치기어(Ratch gear)장치, 발전기로 구성되는 에너지 변환부, 정류기와 충전기로 구성되는 에너지 저장부, 저장된 에너지를 활용하여 응용부로 구성되어 있다.



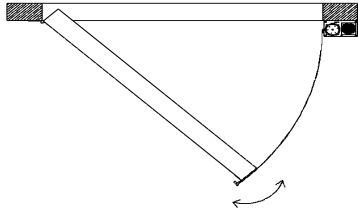
[그림 5] 스파이럴스프링을 이용한 하베스터

##### 4.2 스파이럴스프링 방식 발전기

그림 6은 스파이럴스프링을 이용한 발전장치의 개략도이다. 이 스파이럴스프링 방식의 발전장치는 회전드럼, 랫치기어, 밀찰롤러, 스프링 권치부, 스텝모터, 테이프 형상의 스트링으로 구성된다. 스파이럴스프링 발전장치는 도어 프레임의 양쪽에 장착되며 발전기의 축은 회전드럼과 축결합되어 있다. 랫치기어는 회전드럼의 내측에 축결합되어 있으며, 기어의 역방향 회전을 방지하는 스토퍼를 포함하는 시스템을 구성되어 있다.

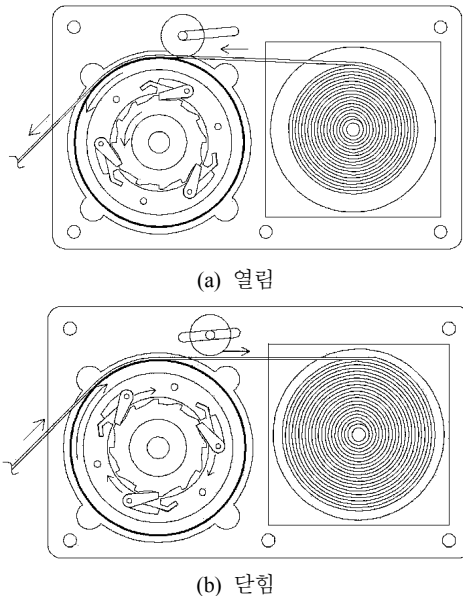


[그림 6] 스파이럴스프링 시스템 발전기



[그림 7] 열린 도어 형상

그림 7과 같이 스트링은 발전장치 몸체를 관통하여 도어의 선단에 연결된다. 도어의 개폐시에 스프링의 권치부와 연결된 스트링이 발전장치로부터 인출 및 인입되면서 발전기와 축결합된 드럼을 회전시킨다. 이 때 발전장치가 수시로 열리고 닫히는 도어의 회전력을 전달 받아 전기에너지를 발생시킨다. 스트링과 회전드럼의 미끄러짐을 방지하고 마찰력을 증대시키기 위해 회전드럼의 외주면에 고무를 부착시켰다. 또한 밀착롤러는 좌우 및 상하로 이동하면서 스트링과 회전드럼을 강하게 밀착 및 밀착을 해제시킨다. 스프링 하베스터에서 사용하는 부품 사양은 2장에서 이용한 시스템과 동일하게 사용하였다.



[그림 8] 스프링 발전 순서

4.3 발전 메카니즘

그림 8에서 스트링의 인출과 인입과정에서 랫치기어의 홈 형상에 의해서 기어가 시계방향으로는 회전하지만 역방향으로는 회전할 수 없음을 알 수 있다. 그림 8(a)에서 보이는 바와 같이 도어가 열릴 때는 스트링이 스프링

의 권치부로부터 인출되며, 밀착롤러는 경사홈을 따라 하향 전진되어 스트링을 회전드럼에 밀착시켜 미끄러움을 방지하여 회전드럼의 회전을 원활하게 한다. 회전드럼과 랫치기어가 회전하면서 축결합된 발전기를 회전시켜 전기에너지를 발생시킨다.

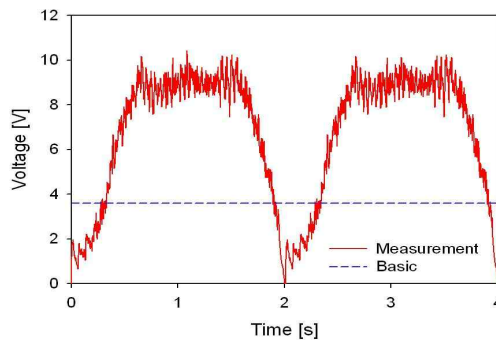
그림 8(b)와 같이 도어가 닫힐 때는 스프링의 탄성력에 의해 인출된 상태의 스트링은 내부로 인입되며, 밀착롤러는 경사홈을 따라 상향 후퇴되어 스트링은 회전드럼으로부터 밀착이 해제된다. 이 때 드럼과 발전기가 회전하지 않으므로 전기에너지는 발생하지 않는다.

5. 에너지 발생 결과 및 고찰

본장에서는 그림 2과 그림 5의 에너지 하베스터를 이용하여 회전도어의 개폐시에 획득하는 전압을 측정한다. 측정값을 비교 분석하여 어떤 방식이 더 효율적인지 명백히 하고자 한다. 하베스터로부터 획득되는 에너지량은 도어의 회전속도의 영향을 받지만, 도어의 회전속도가 작더라도 발전기 코일의 감기 횟수를 많게 하면 동일한 효과를 얻을 수 있다. 먼저, 실험방법은 0.523 [rad/s]의 회전속도로 도어를 60[°]회전시켜 에너지 하베스터로부터 발생하는 전압을 오실로스코프(TDS2002 : Tektronix)를 PC에 연결하여 측정 분석하였다.

5.1 기어 축결합 하베스터 결과

그림 9는 기어 축결합 하베스터가 도어의 회전에 의해서 발전된 전압 결과를 나타낸다. 이 결과로부터 기어 축결합 시스템은 도어를 열 때 1.08[sec]에서 10.42[V] 단을 때 3.42[sec]에서 10.12[V] 2번 높은 전압이 발생하며 약 4초 동안 발전되는 것을 알 수 있다. 그림 9에서 중간부분에 급격히 전압이 하강하고 상승하는 부분은 도어를 열고 닫을 때 발생하는 전압의 변화를 나타내고 있다.

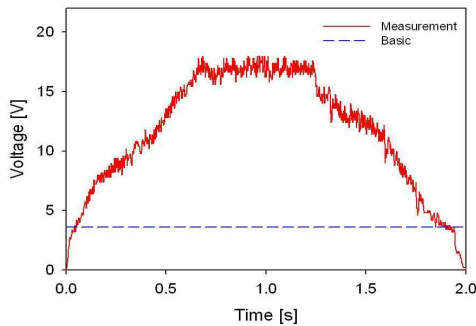


[그림 9] 기어축결합 하베스터의 발전전압

에너지 하베스터의 전력출력은 시스템의 효율성에 대한 중요한 지표이다. 전력 계산을 위해서 발전장치의 전류와 전압을 측정하고 이를 이용해 전력을 계산한다. 회전도어가 한 번의 개폐로 발전되는 전압은 그림 9의 그래프의 면적에 해당하는 26.0[V]이며 전류는 0.15[A]임으로 발전되는 전력은 3.9[W]이다. 이와같이 하베스터의 도어를 한번 열고 닫을 때 획득하는 에너지량은 미미하지만, 도어의 회전속도와 발전기의 코일 감긴 횟수를 증대하면 좀 더 많은 에너지를 획득할 수 있을 것이다. 그림 9의 그래프에서 점선은 리튬폴리머의 기본전압 3.6[V]를 나타낸다. 실제 도어의 회전운동에 의해서 전지의 충전에 사용되는 전압은 하베스터에 의해서 발전되는 전압과 리튬폴리머 기본전압의 차 값인 14.58[V]임으로 충전되는 전력량은 2.19[W]이다.

### 5.2 스파이럴스프링 하베스터 결과

그림 10은 스파이럴스프링 하베스터가 도어의 회전에 의해서 발전된 전압을 나타낸다. 이 결과로부터 스파이럴스프링 하베스터는 도어를 열 때 1.0[sec]에서 18.0[V] 최대 전압이 발생하며 약 2초 동안만 발전되는 것을 알 수 있다.



[그림 10] 스파이럴스프링 하베스터의 발전전압

회전도어가 한 번의 개폐로 발전되는 전압은 그림 10의 그래프의 면적에 해당하는 23.24[V]이며 전류는 0.15[A]임으로 발전되는 전력은 3.49[W]이다. 실제 도어의 회전운동에 의해서 전지의 충전에 사용되는 전압은 하베스터에 의해서 발전되는 전압과 리튬폴리머 기본전압의 차인 16.25[V]임으로 충전되는 전력량은 2.44[W]이다.

### 5.3 결과 비교

그림 9와 그림 10의 실험결과로부터 충전되는 전력량은

스파이럴스프링 하베스터가 기어 축결합 하베스터보다 0.25[W] 큼을 알 수 있다. 실제 실험에서 사용된 도어의 크기는 기어 축결합 하베스터가 스파이럴스프링 하베스터의 1/3정도이다. 회전도어의 크기가 같다고 가정하면 개폐시에 2번 발전하는 기어 축결합 하베스터가 1번 발전하는 스파이럴스프링 하베스터보다 에너지를 획득하는 면에서 더 효과적이다 할 수 있을 것이다. 스파이럴스프링 하베스터에서 전압이 1회 발전되는 이유는 3.2절에서 설명한 바와 같이 랫치기어가 한 방향으로만 회전하므로 도어가 열릴 때만 전압이 발전되며 닫힐 때는 전압이 발전되지 않는다. 스파이럴스프링 시스템은 기존의 설치된 회전도어와 슬라이딩 도어에도 사용될 수 있는 장점이 있다. 이 상과 같이 두 하베스터는 도어를 개폐시에 에너지를 획득하는 하는 반면, 일반 도어에 비해 기어 축결합 하베스터는 축간의 부착된 기어를 회전시키고 스파이럴스프링 하베스터는 스프링을 인장시키는데 추가로 더 많이 힘이 들어가는 문제가 발생할 것이다. 에너지 하베스터 시스템은 일반 도어와 같이 동일한 힘으로 열 수는 없겠지만, 기어의 마찰력과 도어 시스템의 경량화를 통해 문을 열 때 필요한 힘을 저감시킬 수 있을 것이다.

회전도어 장치의 소비전력은 제어 기관의 대기전력과 비상등의 점등으로 인한 전력이다. 먼저, 리튬폴리머의 전압은 3.6[V], 전자 기관의 전류 50[μA]이므로 제어 기관의 1일 소비전력 15.6[W]이다. 또한, 비상등은 소비 전류가 0.02[A]인 LED등으로 되어 있으며, 조도가 변함에 따라서 1회 10[s]동안 점등되므로 소비전력 0.72[W]이다. 1일 동안 20회 비상등이 점등된다고 가정하면 1일 회전도어 장치에 30[W]의 소비전력이 필요하다. 1일 필요한 소비전력을 충전하기 위한 1일 도어의 회전수는 필요 전력을 1회 회전문 생산전력으로 나누는 값이므로 기어축 하베스터는 13.7회, 스파이럴스프링 하베스터는 12.3회이다.

## 6. 결론

우리나라의 건물에는 밤에 정전 혹은 화재사고와 같은 비상사태가 발생했을 때 사람의 안전한 탈출을 유도하는 비상유도등이 설치되어 있다. 이 비상 유도등은 크기(대, 중, 소)별로 약 4~16W의 전력을 소모한다. 2003년 에너지 관리 공단에서 조사한 바에 의하면 샘플로 선정된 한 건물에서 275개의 비상 유도등이 이용되며, 이 유도등은 모두 49kWh의 전력을 사용하여 연간 총3,007천원의 비용이 발생한다고 하였다. 만약에 전국적으로 퍼져있는 건물을 조사하여 비상등이 소모하고 있는 전력을 조사하면

많은 비용이 낭비되고 있음을 쉽게 알 수 있다. 이러한 비상등을 본 연구에서 제안하는 자가 발전식 하베스터로 바꾼다면 국가적으로 큰 이익을 도모할 수 있게 되리라고 본다.

이러한 관점에서 본 연구는 도어가 회전할 때 발생하는 기계에너지를 전기에너지로 변환하여 저장하는 2가지 하베스터를 제안했다. 도어의 회전축과 발전장치의 축을 기어장치로 직접 연결하는 하베스터, 발전장치의 축과 도어 선단을 스트링으로 연결하는 스파이럴스프링 하베스터를 제작하고 실험을 통해 도어의 회전에서 얻어지는 기계에너지가 전기에너지로 변환되는 양을 실험으로 측정하였다. 2종류 하베스터의 측정값을 비교, 검토하여 에너지를 획득하는 면에서는 기어축결합 하베스터가 효과적임을 확인하였다.

기어 축결합 하베스터는 에너지 획득량과 시스템이 간단하다는 장점은 있으나 기존에 설치된 도어와 슬라이딩 도어에 사용할 수 없다는 단점이 있다. 이러한 단점을 극복하기 위한 방안으로 기존에 설치되어 있는 도어프레임에 간편하게 설치할 수 있는 스파이럴스프링 하베스터가 대안이 될 것이다. 이상과 같이 개발한 하베스터는 사람의 통행량인 많은 공공건물에 적용할 경우 더욱 많은 에너지를 획득하여 효과적인 에너지원으로 활용할 수 있을 것이다.

### 참고문헌

[1] 김상환, 김광수, 김종대, 최범규, “음압을 이용한 에너지 획득에 관한 실험적 연구”, 대한기계학회 추계 학술대회, pp. 2613-2616, 2009.

[2] J. W. Sohn and S. B. Choi, "Energy Harvesting for Bio MEMS using Piezoelectric Materials" J. of KSPE, Vol. 22, No. 6, pp. 199~206, 2005.

[3] B. K. Choi and W. H. Lee, "A Study on the Energy Harvesting System Using Piezoelectric Direct Effect of Piezo Film" J. of KSPE, Vol. 25, No. 9, pp. 78~85, 2008.

[4] J. H. Park, "Low Power RF Energy Harvesting from the UHF RFID System" J. of KIIEE, Vol. 23, No. 1, pp. 182~187, 2009.

[5] P. D. Mitcheson, G. K. Rao and T. C. Green, "Energy Harvesting From Human and Machine Motion for Wireless Electronic Devices", Proc. of the IEEE, Vol. 96, No. 9, pp. 1457 ~1486, 2008.

[6] P. D. Mitcheson, G. K. Rao and T. C. Green, "System for Human-Powered Mobile Computing",

Proc. of the 43rd annual Design Automation Conference, pp. 645 ~ 650, 2006.

[7] E. M. Yeatman, P. D. Mitcheson and A. S. Holmes, "Micro-Engineered Devices for Motion Energy Harvesting", IEEE Int. Electron Devices Meeting, pp. 375 ~ 378, 2007.

김진수(Jin-Soo Kim)

[정회원]



- 1995년 3월 : 일본 동북대학 정밀기계공학 (공학석사)
- 1998년 3월 : 일본 동북대학 기계항공공학 (공학박사)
- 1998년 3월 ~ 2000년 2월 : 현대자동차 과장
- 2000년 3월 ~ 2001년 8월 : 한국항공우주연구원 선임연구원
- 2001년 8월 ~ 현재 : 전주대학교 기계자동차공학과 교수

<관심분야>

로봇, 메카트로닉스, 자동차 현가장치