

## 초전도 전력기기 실계통 운영 기술 개발

이성우, 정규원, 홍광희, 문봉수, 장재원  
KEPCO

### 1. 서론

비등점 77K의 액체질소를 냉매로 사용 가능한 고온초전도체(High Temperature Superconductor)는 저온냉각과 초전도기술의 경제성에 관한 해결의 실마리를 제공하였으며, 특히 초전도기술을 활용한 친환경, 고효율 콤팩트화가 향후 전력기술 연구의 핵심이 될 것으로 예상된다. 우리나라는 2001년부터 정부 교육과학기술부 주관의 DAPAS\* 프로젝트 추진을 통하여 초전도 기술개발을 지속해 왔으며 2008년 22.9kV 초전도 케이블 및 한류기를 개발하여 KEPCO PT Center (고창전력시험센터)에서 실증시험을 통한 성공적인 결과를 얻었다. 이러한 성공을 바탕으로 초전도 케이블 및 한류기를 실계통에 적용하려는 계획이 2008년 말 시작된 154kV 이천변전소 초전도 전력기기 실계통 적용 시범사업, 이른바 GENI\*\* 프로젝트이다. 본 논문에서는 GENI 프로젝트의 일반적인 개요 및 연구결과와 더불어 향후 초전도전력기기 전력계통 응용확대를 위한 KEPCO의 전략을 제시하고자 한다.

### 2. 본론

#### 2.1. GENI 프로젝트 개요

GENI 프로젝트는 지식경제부에 의해 투자된 연구개발 사업의 일환으로 KEPCO가 주관하고 LS전선이 참여기관으로 참여하고 있으며 KERI, KBSI, LS산전, 관련대학 등이 공동연구기관으로 참여하는 산학연 협동연구이다. 본 프로젝트는 초전도 전력기기의 실계통 운영기술을 개발하기 위하여

\* DAPAS : Dream of Advanced Power system  
by Applied Superconductivity technologies  
\*\* GENI : Green Superconducting Electric  
Power Network at Icheon Substation

22.9kV 초전도케이블과 한류기를 실계통에 설치하여 운전하는 것이 목적이며 주관기관인 KEPCO는 초전도 전력기기 기술성분석, 초전도케이블 시스템, 초전도한류기 시스템의 3개 세부과제로 나누어 KEPCO 전력연구원 에서 수행토록 하고 있다. (그림 1)

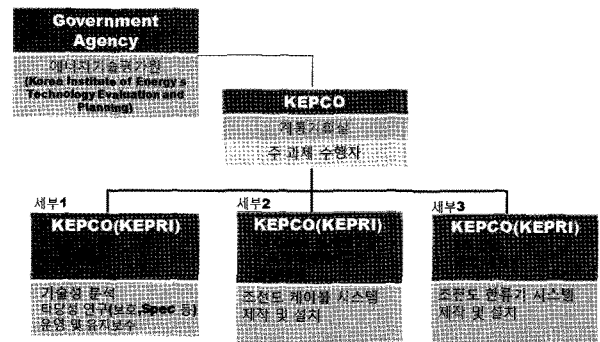


그림 1. GENI 프로젝트 조직 구조.

초전도 전력기기의 실계통 시범 적용 장소 선정을 위해서 초전도케이블 포설을 위한 공간, 시공성, 접근성, 부하현황과 변전소 운전방식 등을 종합적으로 고려하였으며 그 결과 최종적으로 154kV 이천변전소가 선정되었다. 이천변전소는 옥외GIS(Gas Insulated Switchgear) 형태로 45/60MVA 용량의 154/23kV 주변압기 5대와 22.9kV 배전선로 27개를 통해 최대부하 230MVA를 경기도 이천시 일대(하이닉스 반도체공장 포함)에 공급하고 있다. (그림 2)

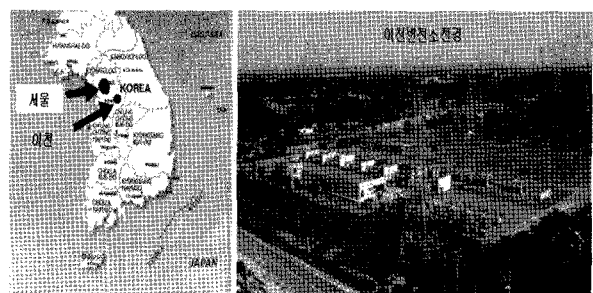


그림 2. 154kV 이천변전소 위치 및 전경.

2008년 11월부터 시작된 GENI 프로젝트는 준비단계를 거쳐 2009년 12월 공사를 착공하여 2010년 12월 초전도전력기기 설치와 SCADA 연계를 위한 계통운영시스템의 구축을 완료하였으며 초전도케이블 및 한류기 시스템은 2011년 상반기에 현장시험을 거쳐 실계통 운전 할 예정이다. 초전도케이블의 용량은 50MVA이고 길이는 500m로 No.5 주변압기 2차측에 설치되며 차단기 모선과 병렬로 구성하여 긴급상황에 대처할 수 있도록 하였다. 초전도한류기는 630A급 배전선로용으로 No.1 주변압기 2차 모선의 장평 배전선로에 설치되어 초전도케이블과 같은 방법으로 차단기 모선과 병렬로 구성하였다. 이천변전소에 설치된 초전도시스템은 그림 3과 같으며 초전도케이블 및 한류기의 실계통 적용 단선도는 그림 4와 같다.

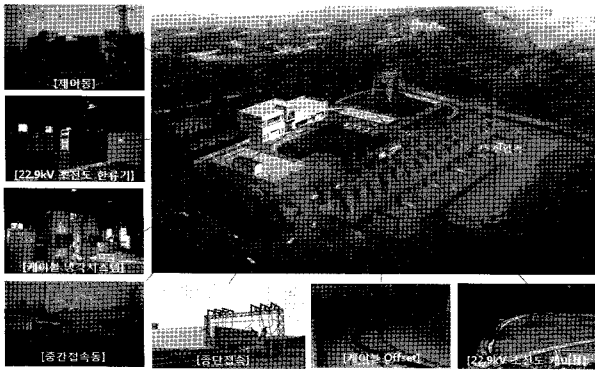


그림 3. 이천변전소 초전도시스템.

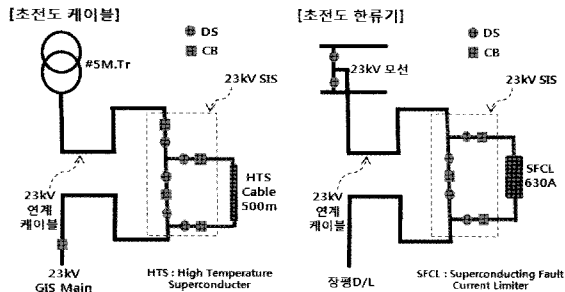


그림 4. 초전도케이블 및 초전도한류기 실계통 적용 단선도.

## 2.2. 초전도케이블

GENI 프로젝트에 적용된 초전도케이블은 3상 일괄형으로 약 500m가 변전소 외곽을 따라 포설되었다. 초전도케이블 중심에는 고장시 고장전류를 통전시키기 위한 260mm<sup>2</sup> 굵기의 구리선이 있으며 각 상은 49매의 초전

도선재로 구성하였다. 또한 초전도케이블을 극저온상태로 유지하기 위해 내부와 외부 Cryostat 사이는 진공층으로 구성하였다. 이천변전소에 설치된 초전도케이블 규격은 표 1과 같으며 구조는 그림 5와 같다.

표 1. 초전도케이블 규격.

항 목	규 격
공칭 전압	22.9kV
정격 전압	13.2kV
정격 전류	1,260A[rms]
정격 용량	50MVA
포머 단면적	3C × 260mm <sup>2</sup>
케이블 타입	3상 일괄형
절연 방식	액체 질소 함침 절연지 (Cold Dielectric)
케이블 외경	최대 153mm
사고전류	25kA / 0.5초(30cycle)

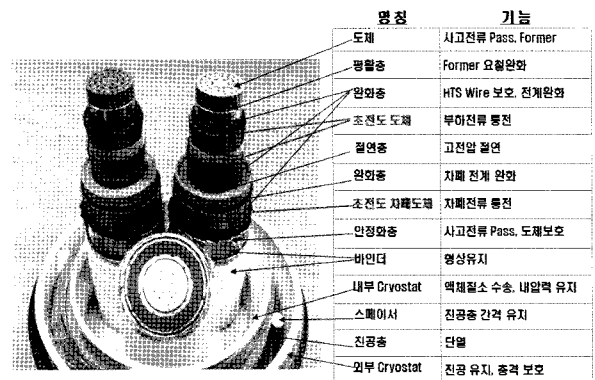


그림 5. 초전도케이블 구조.

초전도케이블을 실계통에 연계하기 위해 No.5 주변압기 2차측과 차단기 사이, 차단기와 초전도케이블 종단접속 사이는 상전도 22.9kV CNCO-W 600mm<sup>2</sup> 케이블을 사용하였다. (그림 6)

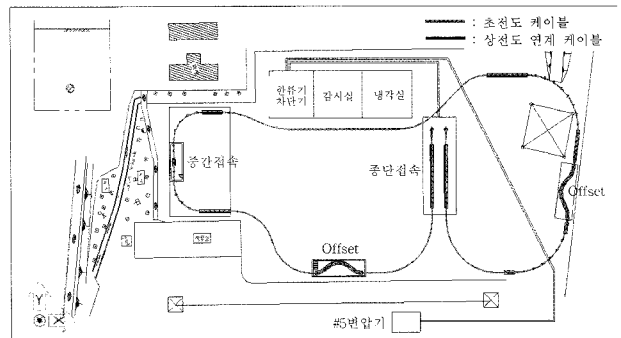


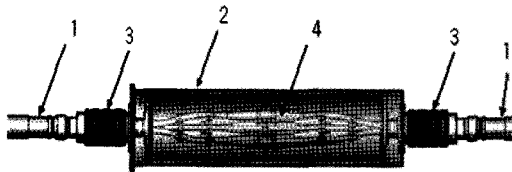
그림 6. 초전도 케이블 포설 경로.

## 에너지환경 초전도기기 특집

초전도케이블 중간에 중간접속함 1개와 Offset 2곳을 추가로 배치하여 실제 현장설치 상황을 모의하였다. 초전도케이블 중간접속함 사양은 표 2와 같으며 구조는 그림 7과 같다.

표 2. 중간접속함 사양.

항목	규격
운전 압력	3 ~ 5.5 barG
열손실	50W 이하
진공도	5 X 10 <sup>-5</sup> Torr 이하
안전 장치	Seal-off valve, Safety valve, Rupture disc



- 1: HTS Cable
- 2: Joint
- 3: Bellows - Stress Relief
- 4: Junction - Conductor, Reinforcement, Screen Junction

그림 7. 중간접속함 구조.

초전도케이블 종단접속함의 사양은 표 3과 같으며 구조는 그림 8과 같다.

표 3. 종단접속함 사양.

항목	규격
운전 압력	단말 입구 : 5.5 barG 이상 단말 출구 : 3.0 barG 이하
열손실	400W/EA 이하
진공도	5 X 10 <sup>-5</sup> Torr 이하
안전 장치	Seal-off valve, Safety valve, Rupture disc

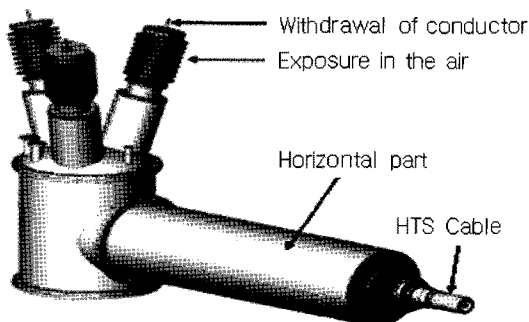


그림 8. 종단접속함 구조.

초전도케이블 냉각시스템은 감압형을 채택하였으며 냉각기 용량은 초전도케이블, 단말, 냉각시스템 등의 열부하를 계산하여 10kW@69K로 선정하였다. 초전도케이블의 냉각시스템 개략도는 그림 9와 같으며 현장에 설치된 모습과 사양은 그림 10과 같다.

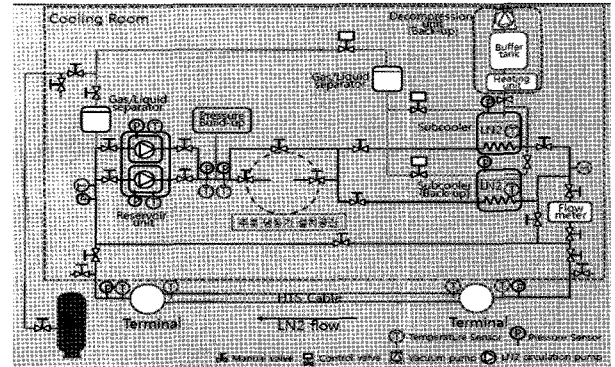


그림 9. 초전도케이블 냉각시스템 개략도.



항목	규격
운전 압력	3~5.5 barG
정격냉각 용량	5.15 kW 이상
액체질소 순환유량	0.5 kg/s
케이블 입/출구 온도 범위	69 ~ 73K

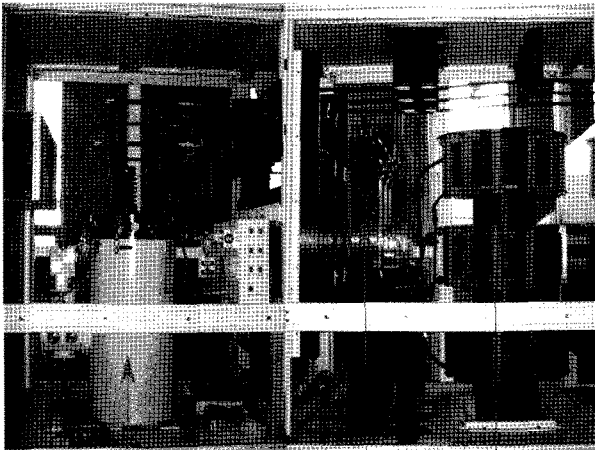
그림 10. 초전도케이블 냉각시스템.

### 2.3. 초전도한류기

GENI 프로젝트에 적용된 초전도한류기는 하이브리드형으로 반주기 후에 한류를 개시하며 초전도소자(HTS:High Temperature Superconductor), 극저온냉각장치, 고속스위치(FS:Fast Switch), 한류저항/리액터(CLR : Current Limiting Resistor/Reactor)로 구성되었다. 초전도한류기 사양은 표 4와 같으며 구조는 그림 11과 같다.

표 4. 초전도한류기 사양.

항목	규격
정격 전압	25.8 kV
정격 전류	630 A[rms]
최소 한류 동작전류	1,400 A[rms]
허용 전류	25 kA / 0.5초



HTS FS CLR

그림 11. 초전도한류기 구조.

또한, 하이브리드 방식을 적용하여 초전도 소자 소요량의 극소화, 냉각장치 소형화, 재폐로기능을 확보하였다. 하이브리드 방식은 정상운전시에는 전류가 주회로로 흐르고, 고장시에 초전도소자가 고장전류를 감지하고 고속스위치를 작동시켜 주회로(HTS)에서 보조회로(CLR)로 선로를 변경하여 한류하는 방식이다(그림 12).

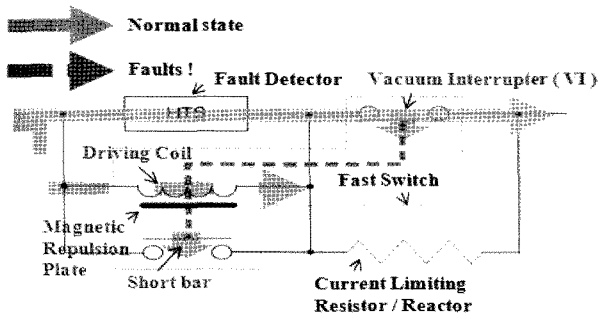


그림 12. 하이브리드 한류 방식.

초전도한류기 냉각장치는 GM 냉동기를 사용하였으며 냉각용량은 220W@80K이고 heater를 사용하여 냉매의 온도를 제어하였다. 운전범위는 65~77K로 냉매로는 액체 질소를 사용하였다. 내부압력은 냉각조건을 고려하여 1.0~3.0 [kg/cm<sup>2</sup>]의 범위내에서 가압하여 운전한다.

### 3. 결 론

본 논문에서는 우리나라 최초로 22.9kV

초전도케이블 및 한류기를 이천변전소에 설치하여 운전하는 GENI 프로젝트에 대해 기술하였다. KEPCO는 GENI 프로젝트의 성공적 수행을 통하여 초전도케이블과 한류기 기술개발을 가속화하면 전력산업에 매우 큰 경제적 효과가 있을 것으로 기대하고 있으며, 또한 실계통 적용 실증운전을 통하여 초전도 전력기기의 성능과 신뢰성을 확보하고자 한다. 향후, KEPCO는 초전도 전력기기의 실계통 운영기술을 지속개발하고 초전도 기술의 전력계통 응용을 확대하기 위하여 초전도 AC 케이블 장선화 및 154kV급 개발, 초전도 DC케이블 개발, 154kV급 이상 초전도한류기 개발을 지속하여 안정적이고 친환경적이며 효율적인 전력계통을 구성함으로써 세계 초전도분야 녹색기술을 선도하고자 한다.

### 감사의 글

본 프로그램은 지식경제부 전력산업연구개발사업에 의해 투자된 연구개발 프로그램의 일환으로 수행되고 있습니다.

### 참고문헌

- [1] DOE Peer Review, 2009.
- [2] Ok-Bae Hyun, Kwon-Bae Park, Jungwook Sim, Hye-Rim Kim, Seong-Woo Yim, Il-sung Oh, "Introduction of a Hybrid SFCL in KEPCO Grid and Local Points at Issue", IEEE Transactions in applied superconductivity, Vol. 19, No. 3, pp. 1946-1949, June 2009.
- [3] Byeongmo Yang, "Field Demonstartion and Test Evaluation of an HTS Cable in South Korea", 9th Annual KEPRI-EPRI Superconductivity Conference, November 2009.
- [4] Sukil Lee, "Development of HTS Cable System for Real Grid Application", 9th Annual KEPRI-EPRI Superconductivity Conference November 2009.