

영양흐름모형을 이용한 1994년 신지도 해양생태계 해석

강운호*

(주)코스코 해양기술연구소

Analysis of Sinjido Marine Ecosystem in 1994 using a Trophic Flow Model

YUN HO KANG*

Ocean Technology Research Institute, Korean Ocean Search Salvage Company, Yeosu 550-749, Korea

1994년 신지도 해양생태계에서 관측된 자료를 이용 Ecopath 영양흐름 모델을 구축하였다. 모델은 생체량과 먹이 조성 자료를 이용하여 우점종의 개체군 역학, 주요 영양흐름의 경로, 생태적 특성을 해석하여 다른 해양 생태계와 비교하였다. 계를 구성하는 그룹은 17개로서 해조류, 식물플랑크톤, 동물플랑크톤, 복족류, 다모류, 이매패류, 극피동물, 갑각류, 두족류, 망둑어, 양태, 홍어, 보구치, 베도라치, 장어, 가자미 및 유기쇄설물을 포함한다. 실험결과 영양단계는 일차생산자와 유기쇄설물로부터 최고 소비자인 가자미 그룹에 이르기까지 1.0~4.0의 범위를 보였다. 계의 총생체량(B)은 0.1 kgWW/m^2 , 총순일차생산량(PP)과 총통과흐름(TST)은 각기 1.6, $3.4 \text{ kgWW/m}^2/\text{yr}$ 이며, TST는 총소비 7%, 총이출 43%, 총호흡(TR) 4%, 총유기쇄설물전환 46%의 합으로 구성된다. PP/TR은 0.012, PP/B는 0.015, 잡식지수는 0.12, 편순환지수는 0.7%, 평균경로거리는 2.15, 지배용량(A)과 발전용량(C)은 각기 4.1과 $8.2 \text{ kgWW/m}^2/\text{yr bits}$ 이며, 상대지배용량(A/C)은 51%를 보였다. 특히 본 연구는 영양상호영향 해석에서 간접적인 경로를 통한 영향을 4가지 형태로 구분하여 기술하였다. 총통과흐름 가운데 총이출이 높은 것은 계가 반폐쇄된 만과 다르게 물질 교환이 크다는 의미이며, 연구해역이 신지도, 조약도, 생일도로 둘러싸인 수로를 통해 강한 조류가 미치는 지역임을 보아 쉽게 알 수 있다. 생태계 이론 및 순환지수 가운데 총생체량, 총통과흐름, PP/TR, 편순환지수, 평균경로거리, 잡식지수는 비교적 낮게 산출되었는데, 이는 오덤의 이론에 따라 계가 충분히 성숙하지 못한 근거로 해석되었고, 정보지수인 상대지배용량이 크게 산출된 것은 계가 최대로 발전할 수 있는 용량이 작다는 것으로 해석되었다. 이상의 결과로 보아 연구해역은 영양물질의 외부 유출이 커 계가 발전할 수 있는 가능성은 한정되고 현재 발전하고 있는 단계인 것으로 판단되었다. 본 연구는 신지도 해양생태계의 영양흐름 구조와 생태계 특성을 해석한 시험연구로서 향후 생태계의 변화를 비교하거나 관리에 유용할 것으로 판단된다.

A balanced trophic model for Sinjido marine ecosystem was constructed using ECOPATH model and data obtained 1994 in the region. The model integrates available information on biomass and food spectrum, and analyses ecosystem properties, dynamics of the main species populations and the key trophic pathways of the system, and then compares these results with those of other marine environments. The model comprises 17 groups of benthic algae, phytoplankton, zooplankton, gastropoda, polychaeta, bivalvia, echinodermata, crustacean, cephalopoda, goby, flatfish, rays and skates, croaker, blenny, conger, flatheads, and detritus. The model shows trophic levels of 1.0~4.0 from primary producers and detritus to top predator as flathead group. The model estimates total biomass(B) of 0.1 kgWW/m^2 , total net primary production(PP) of $1.6 \text{ kgWW/m}^2/\text{yr}$, total system throughput(TST) of $3.4 \text{ kgWW/m}^2/\text{yr}$ and TST's components of consumption 7%, exports 43%, respiratory flows 4% and flows into detritus 46%. The model also calculates PP/TR of 0.012, PP/B of 0.015, omnivory index(OI) of 0.12, Fin's cycling index(FCI) of 0.7%, Fin's mean path length(MPL) of 2.11, ascendancy(A) of $4.1 \text{ kgWW/m}^2/\text{yr bits}$, development capacity(C) of $8.2 \text{ kgWW/m}^2/\text{yr bits}$ and A/C of 51%. In particular this study focuses the analysis of mixed trophic impacts and describes the indirect impact of a group upon another through mediating one based on 4 types. A large proportion of total export in TST means higher exchange rate in the study region than in semi enclosed basins, which seems by strong tidal currents along the channels between islands, called Sinjido, Choyakdo and Saengildo. Among ecosystem theory and cycling indices, B, TST, PP/TR, FCI, MPL and OI are shown low, indicating the system is not fully mature according to Odum's theory. Additionally, high A/C reveals the maximum capacity of the region is small. To sum up, the

*Corresponding author: ykang001@hanmail.net

study region has high exports of trophic flow and low capacity to develop, and reaches a development stage in the moment. This is a pilot research applied to the Sinjido in terms of trophic flow and food web system such that it may be helpful for comparison and management of the ecosystem in the future.

Keywords: Sinjido, ecosystem, trophic model, ECOPATH

서 론

해양 수환경에 서식하는 모든 생물은 생태계 먹이망 내에서 직접 혹은 간접적으로 먹고 먹히는 관계나 혹은 동일 먹이생물을 대상으로 경쟁을 하는 등 생태학적인 상호작용을 유지하면서 영양물질의 흐름에 참여한다. 계에 물리적 외부 충격이 가해지거나 임의의 생물을 인위적으로 어획 혹은 방류할 경우 피식자와 포식자의 양적균형이 깨져 물질흐름이 왜곡될 수 있다. 생태계 복원 혹은 수산자원조성 계획시 관심생물이 계에서 차지하는 생태적 지위를 고려할 필요가 있는데 이를 위해서 생태계 전반에 대한 종합적인 관측과 해석을 필요로 한다(김과 강, 1999; 장, 2002). 수산자원관리 측면에서 개체군 수준의 기입, 성장, 자연사망, 어획사망 등 기본적인 파라미터 외에 생태계내 환경의 영향을 고려한 자원관리 방법 필요성이 강조되고 있다(해양수산부, 2007). 이는 전통적 단일 종 중심의 관리방식에서 계의 구성원을 모두 포함하는 먹이망을 기초로 하는 생태계를 기반으로 하는 포괄적 관리방식으로의 전환을 의미한다. 한편 생태계생태학은 계를 구성하는 모든 생물-비생물 요소를 그룹으로 분류하고, 이들 그룹 사이의 에너지 혹은 물질 흐름을 추적하고 네트워크해석을 통해 계의 특성을 이해하는 것이라 할 수 있다(Dodson *et al.*, 2000). 계를 구성하는 그룹과 그룹간의 에너지 흐름은 박스와 화살표로 표현되는 먹이망모형으로 파악될 수 있고, 네트워크해석은 계를 구성하는 그룹간의 직간접적 관계를 파악하여 다양한 지수로 정량화하는 것이다. 이상과 같이 생태계생태학적 관점에서 관심 해역에서 발생하는 중간 또는 군집간의 상호작용을 고려할 수 있으면 생태계 특성과 외부교란에 따른 영향을 파악할 수 있고 이를 바탕으로 효율적인 자원관리 또한 가능할 것이다.

생태계를 구성하는 생물들 간의 관계를 영양역학적으로 해석하는 생태계모델에는 생체량 역학모델(Larkin and Gazey, 1982), MSVPA(Sparre, 1991), NETWRK(Ulanowicz, 1986), EwE(Walters *et al.*, 1997) 등이 있다. EwE는 생태계기반해석 컴퓨터 프로그램으로서 육상과 바다의 수생 생태계 구조를 구축하고 계수화하여 영양흐름과 생태계특성을 해석할 수 있다. EwE 모형은 계에 외부 충격이 미쳤을 때 생물군집이 받는 영향을 평가할 수 있는 유용한 도구이다. 생태계 연구에는 일반적으로 열역학, 정보이론, 영양흐름 및 네트워크해석 등을 포함한 다양한 분야의 이론이 필요한데, EwE 모형은 이러한 다양한 이론을 프로그램의 하부모듈로 포함하고 있기 때문에 이를 적용하여 복합적인 해석을 시도할 수 있다. EwE는 Ecopath, Ecosim, Ecospace 3가지 모델로 구성되는데 Ecopath는 계의 먹이망 구조를 정상상태에서 해석하는 반면, Ecosim은 시간에 대해 Ecospace는 시간과 공간에 대해 생체량 변화를 추정한다. 국내에서 EwE 모델은 최근 매우 제한적인 범위에서 적용되었다. 수산자원 관리 측면에서 생체량 변동에 주목한 대상해역은 통영 바다복장(이, 2008), 동해(장과 윤, 2003)와 방죽포 쇄파대(강,

2003)가 있고, 계의 생태계 특성에 대한 정량적 평가 및 연구해역과 다른 계와 비교에 주목한 대상해역은 광양만(Kang, 2005), 낙동강 하류(장, 2008), 남양호(장, 2008)를 들 수 있다. 한편, EwE 모델과 유사한 NETWRK 모형은 쇄파대 생태계에 적용된 바 있다(장, 2004).

전라남도는 1994년 4계절에 걸쳐 완도군 신지도 인근해역의 물리, 수질, 저질 환경특성과 해양생물의 서식과 생체량에 대해 조사하였다(Jeollanamdo, 1994). 신지도 인근해역은 외해와 인접하여 수질이 비교적 양호하며 해조류, 패류와 해삼 등이 주로 생산되며, 보고서는 몇 가지 수산생물을 선정하고 이에 대한 조성방안을 제시한 바 있다. 그러나 연구해역 생태계 전체의 먹이망과 영양흐름에 대한 정성적, 정량적 평가는 이루어지지 않았으며 1994년 이후 해양생태계 특성에 대한 연구는 거의 이루어지지 않았다. 본 연구는 1994년 연구해역에서 취득한 자료를 이용하여 거시적 생태계 먹이망과 영양흐름 구조를 기반으로 다음과 같은 내용을 파악하고자 하였다. 첫째, 생태계 먹이망을 구성하는 모든 생물-비생물을 그룹으로 분류하고 이들의 생체량, 생산량, 소비량, 생태효율지수, 먹이조성을 파악한다. 둘째, ECOPATH 영양류모형을 적용하여 영양물질의 이동경로와 총량을 파악한다. 셋째, 생태계 생태학적 통계지수 및 정보지수를 파악한다. 넷째, 모형결과를 다른 해양환경과 비교한다.

재료 및 방법

연구지역

본 연구는 전남 완도군 신지도, 조약도와 고흥군 생일도 부근의 해역을 포함하는 동서 11 km와 남북 11 km 지역(Fig. 1, N 34° 18'~34° 22', E 126° 51'~126° 58')을 대상으로 한다. 해역의 물리, 기상, 퇴적물에 대한 기초적 특성과 1994년 시행된 해역의 현장 조사는 다음과 같다.

조석은 1일 2회조인 반일주조이며 평균해수면 2 m 대조차 3.06 m 소조차 1.22 m로서 중조차 환경이다(NORI, <http://oceandata.nori.go.kr>). 창조시 해류는 장직로와 신지도 남측에서 서행하나 생일도 남측에서 일부는 생일도 서측을 따라 북행하여 생일도와 조약도 사이의 장고도수도를 따라 북동방향으로 흘러가는 것을 볼 수 있다(NORI, 2000; Fig. 1). 낙조시 흐름은 창조시와는 반대의 방향을 보이며, 장고도수도에서도 남서향하는 흐름을 볼 수 있다. 신지도 동측 해역은 섬과 복잡한 해안선 및 수심변화로 인해 만구부에서 환류가 형성된다. 특히, 모항도를 중심으로 반시계방향의 환류가 크게 형성된다. 소조기 조류 연속관측 결과 최강유속은 st.1과 st.2 지점에서 각기 0.94, 0.42 m/s 이며 조류타원의 장축방향은 각기 북동-남서, 서북서-동남동이다(Fig. 1; Jeollanamdo, 1994). 기온은 월평균 2.7~25.6 °C 범위와 평균 14.0 °C이며 한편 최저는 -0.5 °C 최고는 28.8 °C인 것으로 기록되었다(KMA, <http://>

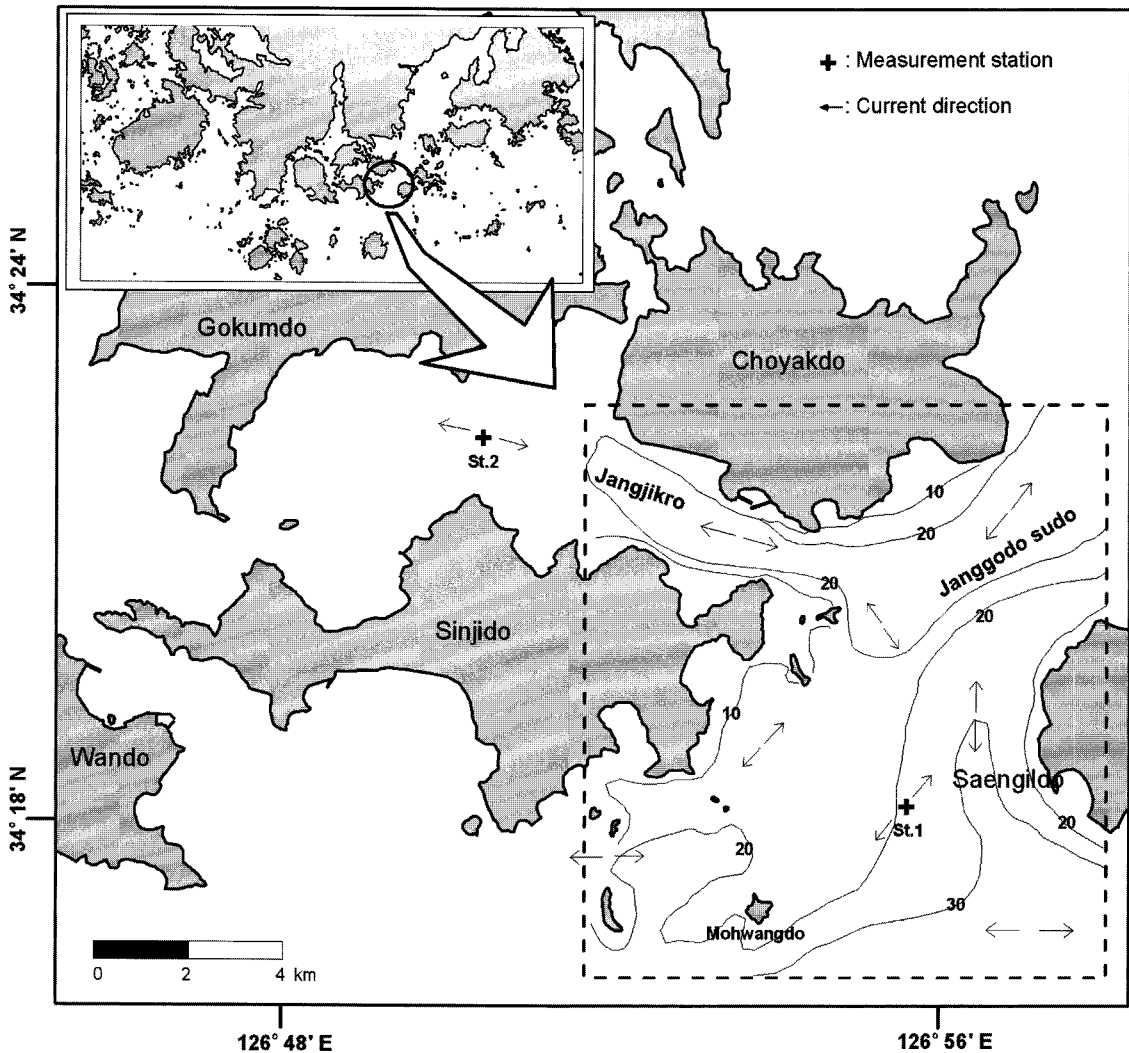


Fig. 1. Map showing study area (dotted box), tidal currents (arrow) and water depth (m).

www.kma.go.kr). 강수량은 월평균 32.5~259.1 mm 범위와 연 1,457 mm이다. 풍속은 월평균 2.3~4.1 m/s 범위와 평균 3.0 m/s이다. 1994년 수온은 최소 6.9 °C, 최대 22.9 °C, 월평균 8.1~22.1 °C 범위와 연평균 15.2 °C를 보였다(NORI, <http://current.nori.go.kr>). 해안선 부근과 남부해역은 암반 또는 사질이 우세하고 섬 사이 수도의 수심은 20 m 이상(NORI, 1987)이며 수심 10~20 m에서는 니질 함량이 높게 나타났다(Jeollanamdo, 1994).

연구해역은 1993년과 1994년 물리, 화학, 생물에 대한 종합적인 해양조사를 시행하였다. 생물조사는 해조류, 식물플랑크톤, 동물플랑크톤, 난·치자어, 어류, 갑각류, 연체동물, 극피동물의 종조성, 생체량 및 서식분포를 포함한다. 해조류는 신지도의 동측과 서측 2정점에서 4계절 해조류 착생 상한선부터 조하대에 조사지선을 지정하여 방형구를 이용 해조류 출현 빈도와 피도를 조사하였다. 식물과 동물플랑크톤은 4계절 20개 정점에서 네트를 이용 채집하여 종조성과 개체수를 분석하였다. 동물플랑크톤의 경우 중은 갑각류, 정기성플랑크톤과 기타 3가지로 분류하여 기재하였다. 난·치자어는 4계절 10개 정점에서 유생채집망을 이용 표면에서 2 m 수심까지 예인하여 채집하였다. 어류, 갑각류, 연체동물 및 극피동물은 4

계절 4정점에서 오타트롤 어선을 이용 10분간 예인하면서 채집하였다.

영양류모형

본 연구에서 사용된 Ecopath 모형은 크게 두 부분으로 구성된다. 첫째, 계를 이루는 다양한 생물과 비생물을 몇 개의 그룹으로 분류한다. 이들 각 그룹의 생체량, 생산, 소비 및 섭식을 고려하여 그룹간의 물질흐름을 계산한다(Polovina, 1984). 둘째, 그룹 간의 에너지 흐름에 기초한 통계와 정보자료에 대해 해석한다(Ulanowicz, 1986). 모형의 지배방정식은 그룹을 출입하는 질량 및 에너지는 보존된다는 열역학법칙에 기초한 질량 및 에너지평형식이다. 생산량과 섭식량을 각기 질량과 에너지 평형관점에서 다음과 같이 전개하였다.

첫째, 생산량 평형식에서 그룹의 생산량은 어획, 피식 및 질병에 의한 사망, 성장, 회유에 의한 합으로 구성되며, 다음과 같이 표현할 수 있다(Christensen and Pauly, 1992):

$$B_i \cdot \left(\frac{P}{B}\right)_i \cdot EE_i - \sum_{j=1}^n B_j \cdot \left(\frac{Q}{B}\right)_j \cdot DC_{ji} - Y_i - E_i - BA_i = 0 \tag{1}$$

위 식에서 B_i, B_j 는 일정 공간에서 (i) 와 (j) 의 생체량(g/m^2); $i, j = 1, 2, 3, \dots, n$; n 은 계를 구성하는 그룹의 수; P_i 는 일정시간 동안 일정공간에서 (i) 의 총생산량($\text{g/m}^2/\text{yr}$); $(P/B)_i$ 는 (i) 의 생산량/생체량 비로서 평형 가정하에서 사망률과 동일(yr^{-1}); EE_i 는 영양효율로서 생산량 가운데 포식과 어획에 의해 소비되는 분율(무차원); Q_i 는 (i) 의 총섭식량($\text{g/m}^2/\text{yr}$); $(Q/B)_i$ 는 (i) 의 섭식량/생체량 비(yr^{-1}); DC_{ji} 는 먹이조성 지수로서 포식자 (j) 의 먹이조성에서 피식자 (i) 의 분율(무차원); Y_i 는 (i) 의 총어획량($=F_i B_i$, F_i 는 어획사망률, $\text{g/m}^2/\text{yr}$); E_i 는 (i) 의 순회유량($=\text{이출}-\text{이입}$, $\text{g/m}^2/\text{yr}$); BA_i 는 (i) 의 누적생체량($\text{g/m}^2/\text{yr}$)이다. 계를 구성하는 그룹이 n 개라고 하면, 식 (1)을 n 개 연립하여 표준행렬대수식을 이용하여 아래와 같이 전개할 수 있다(Mackay, 1981):

$$B_1 \cdot (P/B)_1 \cdot EE_1 - B_1 \cdot (Q/B)_1 \cdot DC_{11} - B_2 \cdot (Q/B)_2 \cdot DC_{21} \\ \dots B_n \cdot (Q/B)_n \cdot DC_{n1} - Y_1 - E_1 - BA_1 = 0$$

$$B_2 \cdot (P/B)_2 \cdot EE_2 - B_1 \cdot (Q/B)_1 \cdot DC_{12} - B_2 \cdot (Q/B)_2 \cdot DC_{22} \\ \dots B_n \cdot (Q/B)_n \cdot DC_{n2} - Y_2 - E_2 - BA_2 = 0 \\ \vdots \\ B_n \cdot (P/B)_n \cdot EE_n - B_1 \cdot (Q/B)_1 \cdot DC_{1n} - B_2 \cdot (Q/B)_2 \cdot DC_{2n} \\ \dots B_n \cdot (Q/B)_n \cdot DC_{nn} - Y_n - E_n - BA_n = 0 .$$

둘째, 섭식량 평형식에서 섭식량은 생산량, 호흡량(R , $\text{g/m}^2/\text{yr}$)과 미동화량 혹은 배출량 (U , $\text{g/m}^2/\text{yr}$)의 합으로 구성되며 다음과 같이 표현할 수 있다(Christensen and Pauly, 1992):

$$Q = P + R + U \tag{2}$$

호흡량은 일반적으로 실험적으로 구하기 매우 어려우나, 위 식을

Table 1. The group, their dominant species, input parameters and literature source (Major species and biomass are referred to Jeollanamdo (1994)).

Species group	Major species	Biomass (g WWm^{-2})	P/B (year^{-1})	Q/B (year^{-1})	P/B, Q/B source	Diet Composition source
Benthic algae	<i>Ulva pertusa, Ishige okamurae, Hizikia fusiformis, Gigartina intermedia</i>	1,693	12.0	-	Okey et al. (2004)	-
Phytoplankton	<i>diatom, dinoflagellates</i>	8.813	70.0	-	Okey et al. (2004)	-
Zooplankton	-	-	18.0	90.0	Rosado-Solorazano and Guzman del Proo (1998)	Rosado-Solorazano and Guzman del Proo (1998)
Gastropoda	<i>Haliotis discus hannai, Maacroschisma sinensis, Patelloida saccharina, Calliostoma unicus, Turbo cornutus, Littorina brevicula</i>	-	1.0	4.4	Arias-Gonzalez et al. (1997)	Arias-Gonzalez et al. (1997)
Polychaeta	lugworm	-	3.8	13.5	Vega-Cendejas and Arreguin-Sanchez (2001)	Vega-Cendejas and Arreguin-Sanchez(2001)
Bivalvia	<i>Atrina pectinata japonica, Crassostrea gigas, Septifer keenae, Chlamys nipponensis, Tapes japonica</i>	-	2.0	9.5	Arias-Gonzalez et al. (1997)	Kang(2005)
Echinodermata	<i>Hemicentrotus pulcherrimus, Asterias amurensis, Asterina pectinifera, Astropecten scoparius, A. polyacanthus, Ophioplocus japonicus</i>	0.108	1.1	2.9	Okey et al. (2004)	Kang and Choi (2002) Paik et al.(2004)
Crustacean	<i>Trachypenaeus curvirostris, Charybdis japonica, C. bimaculata, Squilla oratoria, Crangon affinis, Alpheus rapax, A. japonicus, Portunus tritueberculatus, Parapenaeus urvirostris</i>	1.358	3.3	16.0	Okey and Mahmoudi (2002)	Okey and Mahmoudi (2002)
Cephalopoda	<i>Octopus minor varibilis, Sepia esculenta, Loligo beka, Octopus ocellatus, Rossia pacifica, Euprymna morsei</i>	0.259	2.9	23.0	Okey and Mahmoudi (2002)	Jung and Kim (2001) Kim and Kang (1998)
Goby	<i>Acanthogobius flavimanus, Cryptocentrus filifer</i>	0.090	3.2	16.0	Rosado-Solorazano and Guzman del Proo (1998)	Huh and Kwak (1999)
Flatfish	<i>Platycephalus indicus, Callionymus richardsoni, C. japonicus, C. Lunatus</i>	0.043	0.5	3.0	FishBase	Kwak and Huh (2002) FishBase
Rays and Skates	<i>Raja kenoei, Dasyatis kajei</i>	0.164	0.4	7.7	Okey and Mahmoudi (2002)	Okey and Mahmoudi (2002)
Croaker	<i>Nivea argentatus</i>	0.136	3.1	15.5	Jiang et al. (2008)	Jiang et al. (2008)
Blenny	<i>Enedrias nebulosus</i>	0.809	1.1	4.4	FishBase	Huh and Kwak (1997)
Conger	<i>Conger myriaster, Muraenesox cinereus</i>	0.187	0.4	4.0	Brando et al. (2004)	Kwak and Huh (2002) Choi et al. (2008)
Flatheads	<i>Areliscus joyneri, Paralichthys olivaceus, Pseudorhombus cinnamoneus, Limanda herzensteini</i>	0.150	0.5	8.9	FishBase	Baeck et al. (2002) Kwak and Huh (2010)
Detritus	-	1,391	-	-	-	Rybarczyk and Elkaim (2003)

and Choi, 2002). 불가사리의 먹이조성은 이매패류, 복족류, 극피동물, 갑각류 등으로 구성되는데 연질기저에서는 이매패류 76%, 복족류 10%, 갑각류 4%, 암반기저에서는 갑각류 97%를 갖는 것으로 보고된 바 있다(Paik *et al.*, 2004). 성계와 불가사리의 가중치를 고려한 극피동물그룹의 P/B는 1.1 yr⁻¹ Q/B는 2.9 yr⁻¹ 먹이조성은 유기쇄설물 20%, 해조류 20%, 식물플랑크톤 20%, 동물플랑크톤 15%, 이매패류 10%, 복족류 5%, 극피동물 5%, 갑각류 5%이다. 갑각류그룹은 꽃새우, 민꽃게, 갯가재, 자주새우, 두점박이민꽃게, 큰손떡총새우, 꽃게, 긴발떡총새우, 민새우 등 총 17종을 포함한다. 이 중 새우, 게, 가재는 전체의 67, 28, 5%를 차지한다. 그룹의 단위면적당 습중량은 1.358 gWW/m²이다. 새우의 P/B와 Q/B는 4.1과 19.2 yr⁻¹, 게는 1.4와 8.5 yr⁻¹로 보고된 바 있다(Okey and Mahmoudi, 2002). 새우와 게의 가중치를 고려하여 결정한 갑각류그룹의 P/B와 Q/B는 3.3과 16.0 yr⁻¹이며, 먹이조성은 유기쇄설물 40%, 식물플랑크톤 15%, 동물플랑크톤 25%, 이매패류 10%, 다모류 10%이다. 두족류그룹은 8종을 포함 총개체수는 37.4 ind/km²이며 습중량은 0.259 gWW/m²이다. 그룹을 구성하는 우점종은 낙지 44.4%, 갑오징어 38.4%, 꼴뚜기 8.9%이며 나머지 8.3%에는 주꾸미, 귀꼴뚜기, 큰귀꼴뚜기, 참고럭이 포함된다. 낙지의 P/B와 Q/B는 각각 3.7, 7.3 yr⁻¹(Okey and Mahmoudi, 2002)이고, 먹이조성은 게, 새우, 조개, 갯지렁이 등 저서잡식성특성을 보인다(Jung and Kim, 2001). 반면, 오징어의 P/B와 Q/B는 각각 2.7, 36.5 yr⁻¹(Okey and Mahmoudi, 2002)이고, 먹이조성은 멸치나 콩지 등의 소형어류 47%, 두족류 41%, 갑각류 1%, 해조류 0.2% 및 기타 10.8%를 차지한다(Kim and Kang, 1998). 낙지와 오징어의 가중치를 고려하여 결정한 두족류그룹의 P/B와 Q/B는 2.9와 23.0 yr⁻¹이며, 먹이조성은 유기쇄설물 40%, 식물플랑크톤 14%, 동물플랑크톤 25%, 이매패류 10%, 다모류 10%, 극피동물 1%이다.

어류는 개체수 224 종량 3.6 kg 총 36종으로 우점종은 붕장어, 보구치, 베도라치, 참서대, 문절망둑 등이다. 어류를 서식지와 먹이조성 기준으로 단일 혹은 몇 개의 종을 포함하는 망둑어, 양태, 홍어, 보구치, 베도라치, 장어, 가자미 7개 그룹으로 분류하였다. 어류의 먹이조성은 주로 국내에서 보고된 문헌자료를 참고하였으나 P/B, Q/B는 국내자료가 부재하여 외국문헌 자료를 인용하였다. 망둑어그룹은 연안정착성 저서어로서 문절망둑 99.5%와 실망둑 0.5%를 포함하며 문절망둑 개체의 습중량과 체장의 평균과 범위는 각각 5.9(1~44)g과 6.9(4~20)cm, 그룹의 단위면적당 습중량은 0.090 gWW/m²이다. Rosado-Solorzano and Guzman del Proo(1998)을 인용하여 P/B와 Q/B는 각각 3.2와 16.0 yr⁻¹로 입력하였다. 먹이조성은 광양만 잘피밭에서 서식하는 문절망둑의 식성에 대한 자료를 인용하였다(Huh and Kwak, 1999). 문절망둑은 체장에 따라 상이한 먹이조성 양상을 보이는데, 전체 평균은 갯지렁이류 25.1%, 계류 16.7%, 새우류 16.1%, 망둑어 12.7%, 옆새우류 10.4%, 불가사리류 6.9% 등으로 구성되는 반면, 체장 5~8 cm에서는 갯지렁이류 43%, 계류 20%, 새우류 15%, 옆새우류 15% 등으로 보고되었다. 본 조사에서는 연구지역에서 채집된 시료의 평균체장 6.9 cm를 고려하여 갑각류 50%, 다모류 43%, 극피동물 4%, 망둑어그룹 3%의 먹이조성을 입력하였다. 양태그룹은 연안정착성 저서어로서 양태 81.5%, 동갈양태 16.6%, 콩지양태 1.0%, 뚝양태

0.9%를 포함한다. 양태 개체의 습중량과 체장의 평균과 범위는 각각 32.9(8~210)g과 16.4(10~26)cm를 보이며 양태그룹 단위면적당 습중량은 0.043 gWW/m²이다. Fishbase(<http://www.fishbase.org>)를 인용하여 P/B와 Q/B는 0.5와 3.0 yr⁻¹로 입력하였다. 먹이조성은 Kwak and Huh(2002)와 Fishbase(<http://www.fishbase.org>)를 인용하여 해조류 1%, 갑각류 29%, 망둑어 66%, 양태 3%, 가자미 1%로 입력하였다. 홍어그룹은 홍어 58%와 노랑가오리 42%로 구성되는 회유성 저서어로 단위면적당 습중량은 0.164 gWW/m²이다. 홍어 개체의 습중량과 체장의 평균과 범위는 각각 189.3(78.5~300)g과 16.1(13.2~19)cm를 보이며 노랑가오리는 각각 114(108~120)g과 25 cm를 보인다. Okey and Mahmoudi(2002)을 인용하여 P/B와 Q/B는 0.4와 7.7 yr⁻¹로 정의하였고, 먹이조성은 이매패류 15%, 복족류 15%, 극피동물 5%, 갑각류 20%, 두족류 20%, 다모류 15%, 베도라치 5%, 망둑어 3%, 장어 2%로 입력하였다. 보구치그룹은 보구치 단일 종으로 연구지역에서 채집된 어종 중 베도라치 다음으로 많은 양을 보였다. 보구치 개체의 습중량과 체장의 평균과 범위는 각각 9.9(0.5~54)g과 9.5(4~16.5)cm를 보이며 단위면적당 습중량은 0.136 gWW/m²이다. Jiang *et al.* (2008)에 의하면 동중국해 *P. argentata*의 P/B와 Q/B는 3.1과 15.5 yr⁻¹이고 먹이조성은 대형 및 소형 저서동물 72%, 소형어류 10%, 멸치 6%, 동물플랑크톤 5%, 식물플랑크톤 5%, 두족류 및 갑각류로 구성된 것으로 보고되었다. 이를 근거로 본 연구에서는 식물플랑크톤 5%, 동물플랑크톤 5%, 다모류 20%, 갑각류 40%, 두족류 10%, 극피동물 5%, 베도라치 5%, 망둑어 5%, 양태 3%, 가자미 2%로 입력하였다. 베도라치그룹은 연안정착성 저서어로서 채집된 어류 중 가장 많은 양을 차지한다. 베도라치개체의 습중량과 체장의 평균과 범위는 각각 51.5(15~70)g과 24.4(17.5~27.2)cm, 단위면적당 습중량은 0.809 gWW/m²이다. Fishbase(<http://www.fishbase.org>)를 인용하여 P/B와 Q/B는 1.1과 4.4 yr⁻¹로 입력하였다. 먹이조성은 단각류, 새우류, 등각류, 요각류 등으로 구성되며, 체장이 증가함에 따라 먹이생물의 크기도 증가하는데 약 13cm를 초과하면 먹이의 크기도 2 cm 이상인 것으로 보고된 바 있다(Huh and Kwak, 1997). 연구해역 베도라치 체장이 평균 24.4 cm(17.5~27.2 cm 범위)인 것을 고려하여 먹이생물은 주로 2 cm 이상의 대형갑각류 96%와 다모류 4% 및 동물플랑크톤 2%로 입력하였다. 장어그룹은 연안성 저서어 붕장어 71%와 회유성 저서어 갯장어 29%로 구성되며 단위면적당 습중량은 0.187 gWW/m²이다. 붕장어 개체의 습중량과 체장의 평균과 범위는 각각 66.1(11~252)g과 35.3(22.8~60.2)cm를 보이며 갯장어 개체는 각각 27(22~140)g과 37.7(30~47.2)cm를 보인다. Brando *et al.*(2004)을 인용하여 P/B와 Q/B는 0.4와 4.0 yr⁻¹로 입력하였다. 붕장어의 먹이조성은 Kwak and Huh(2002)와 Choi *et al.*(2008)을 참고하여 베도라치 10%, 망둑어 40%, 양태 3%, 장어 1%, 갑각류 40%, 복족류 5%, 두족류 1%로 입력하였다. 가자미그룹은 연안정착성 저서어로서 참서대 86.7%, 넙치 10.3%, 별넙치 1.9%, 참가자미 0.5%로 구성된다. 참서대 개체의 습중량과 체장의 평균과 범위는 각각 39.7(12~10)g과 20.4(8.5~34.5)cm를 보이며 가자미그룹의 단위면적당 습중량은 0.150 gWW/m²이다. 참서대의 P/B와 Q/B는 각각 0.5, 9.7 yr⁻¹(Fishbase, <http://www.fishbase.org>)이며, 먹이조성은 이매패류 68.2%, 단각류 15.0%, 쿠마류 5.5%, 갯지렁이류 2.5%, 계류 2.2%,

새우류 2.1%, 복족류 1.3%, 갯가재류 1.1%, 불가사리 0.8%로 보고된 바 있다(Baek *et al.*, 2002). 넙치의 P/B와 Q/B는 각기 0.2와 2.4 yr⁻¹(Fishbase, <http://www.fishbase.org>), 먹이조성은 다모류 1%, 두족류 9%, 새우류 8%, 멸치 38%, 쥐노래미 12%, 민태 10%, 기타어종 22%로 보고되었다(Kwak and Huh, 2010). 참서대와 넙치의 가중치를 고려한 P/B와 Q/B는 각기 0.5와 8.9 yr⁻¹, 먹이조성은 이매패류 61%, 갑각류 25%, 다모류 2%, 복족류 1%, 극피동물 1%, 두족류 1%, 망둑어 9%로 입력하였다. 유기쇄설물그룹은 수괴와 퇴적물내 입자성 및 용존성 유기물을 포함하나, 본 연구에서는 퇴적물내 유기물량으로 입력하였다. 연구해역에서 4계절 12개 정점에서 관측된 퇴적물 강열감량의 평균과 범위는 각기 8.71, 3.70~19.15%이다. 강열감량을 유기물량 87.1 mg/g으로 가정하고 퇴적물의 습윤밀도 1.597 g/cm³($\rho_{wet} = p\rho + (1-p)\rho_s$, ρ_{wet} - 습윤밀도, p -공극률 0.64, ρ -유체밀도 1.00 g/cm³, ρ_s -퇴적물밀도 2.65 g/cm³)를 이용하면 유기물량은 139,124 g/m³으로 추정된다. 한편, 퇴적물내 유기물은 표서생물과 어류에 의해서 표층 1 cm에서 제한적으로 사용된다고 가정하면(Rybarczyk and Elkaim, 2003) 쇄설물그룹의 생체량은 1,391.2 g/m²가 된다.

생태계 특성해석

Ecopath모형은 Odum(1971)이 제시한 생태계해석과 관련한 다양한 지수와 Ulanowicz(1986)가 제시한 네트워크 흐름지수를 계산할 수 있는데, 이를 이용하여 계의 안정도와 성숙도를 평가하고 또한 다른 계와 정량적으로 비교할 수 있다.

총통과흐름(Total system throughput, TST)은 계에서 발생한 모든 영양흐름 즉 계를 구성하는 모든 그룹을 통과하는 흐름의 합으로 총소비량, 총이출량(Total exports, TE), 총호흡량(Total respiratory flow, TR), 총유기쇄설물전환량(Total flows into detritus)을 포함한다. 총통과흐름은 흐름관점에서 계의 크기를 지시하며 흐름 네트워크 비교에 중요한 항목이다. 총순일차생산량(Total net primary production, PP)은 모든 일차생산자에 의한 생산의 합을 의미한다. 총순일차생산량과 총호흡량의 비(PP/TR)는 계의 성숙도를 나타내는 지표 가운데 하나로서 일차생산자에 의해 고정된 에너지와 계를 유지하는데 사용되는 에너지가 평형을 이룰 때 1에 접근하며 성숙된 계라 할 수 있다. 그러나 계가 발전하는 초기단계에서 생산량은 호흡량보다 크지만 오염된 계에서 생산량은 호흡량보다 작다고 할 수 있다(Christensen and Pauly, 1993). 총순일차생산량과 총생체량(Total biomass, B; 유기쇄설물 제외)의 비(PP/B)는 PP/TR과 마찬가지로 성숙도를 지시하는 함수로 간주할 수 있다. 미성숙계에서 생산량은 호흡량 보다 많기 때문에 PP/B는 크게 나타나지만, 시간이 경과하면서 생체량이 증가함에 따라 생산량은 감소하고 호흡량은 증가하여 PP/B는 감소하는 경향을 보인다. 한편 총생체량은 최대로 성숙한 계에서 최대값에 도달할 수 있다고 가정할 수 있기 때문에 B/TST는 성숙계에서 증가하는 경향을 보인다. 연결지수(Connectance index)는 그룹간의 포식-피식 연결관계를 지시하며 이론적으로 가능한 연결수에 대해 실제 연결수에 대한 비로 정의된다. 먹이망 구조는 계가 성숙될수록 선형에서 그물망형으로 변하기 때문에 연결지수는 성숙도와 상관관계를 갖는다. 한편, 연결지수는 포식자 그룹의 분류 단계에 의존하기 때문에 이에 대한 보완 개념으로 잡식지수(Omnivory index)를 사용할 수 있다. 잡식지

수는 피식자 그룹의 영양단계 분포에 대한 분산값으로 정의된다. 포식자가 의존하는 피식자의 영양단계가 오직 1개일 경우 잡식지수는 0이 되며, 피식자의 영양단계가 다양할수록 잡식지수는 증가한다.

핀순환지수(Finn's cycling index)는 계 내에서 발생하는 모든 총통과흐름 가운데 유기쇄설물을 통과하여 순환된 흐름의 비로 정의되며 성숙된 계에서 높고 미성숙된 계에서 낮다(Finn, 1980). 포식순환지수(Predatory cycling index)는 총통과흐름에서 유기쇄설물을 제거한 흐름 가운데 유기쇄설물을 제거하여 순환된 흐름의 비로 정의된다. 평균경로거리(Finn's mean path length, MPL)는 계를 들어와서 나가는 동안 흐름의 단위 유동이 통과하는 그룹의 평균수이며 다음과 같이 계산한다: $MPL = TST / (TE + TR)$. 계가 성숙할수록 흐름의 다양성과 순환이 증가하는 것과 마찬가지로 경로거리도 증가한다. 높은 평균경로거리는 물질의 일부가 유기쇄설물 그룹을 통과하는 반면 많은 양은 포식자에게 소비되어 상위 영양단계로 이동되는 일정 기간 동안 계 내에 체류함을 의미한다.

지배용량(Ascendancy, A)은 계의 조직화 정도와 크기를 정량화한 값이다. 지배용량이 클수록 순환과 에너지 전환효율은 증가하는 반면 작용수족 반대가 된다. 계에 외부자극이 있을 때 지배용량은 급격히 감소할 수 있는데 이를 정량화된 수치로 표현할 수 있다. 지배용량은 총통과흐름과 평균상호정보를 곱하여 구하며 단위는 gWW/m²/yr bits이며 bits는 불확실성의 양에 해당하는 정보 단위이다. 발전용량(Development capacity, C)은 지배용량의 최대 값이며 발전용량과 지배용량의 차이를 용량차(Overhead)라 한다. 발전용량을 이용하여 계의 복잡성을 평가할 수 있고 용량차를 이용하여 지배용량이 발전할 수 있는 한계와 계가 외부자극에 노출되었을 때 보전될 수 있는 능력을 알 수 있다. 잉여용량(Redundancy)은 이입과 내부흐름에 의한 용량차로 정의되며, 계의 안정도를 지시한다. 지배용량과 발전용량의 비를 상대지배용량(A/C)이라 정의하며 계가 성장할 수 있는 한계에 대해 현재 도달한 정도를 의미한다. 한편 지배용량, 발전용량, 용량차 모두 이입, 이출, 내부흐름, 호흡의 합으로 주어지며, 내부흐름만을 고려한 지배용량과 발전용량을 내부지배용량(A_i), 내부발전용량(C_i)이라 하고 A_i/C_i를 내부상대지배용량이라 정의한다.

계를 구성하는 생물그룹 간의 직접 혹은 간접적인 상호작용을 평가하기 위해 영양상호영향(Mixed Trophic Impacts, MTI) 계산 과정을 이용할 수 있다. Leontief(1951)는 미국 경제에서 발생하는 직간접 상호작용을 파악하기 위한 도구를 개발하였는데 이를 Leontief 행렬이라 하며 이를 생태학에 처음 도입한 사람은 Hannon(1973)이다. Ulanowicz and Puccia(1990)은 유사한 방법을 개발하여 NETWRK 모델에 도입하였고 Christensen and Pauly(1993)는 이에 근거한 모델을 다음과 같이 ECOPATH에 도입하였다. 그룹 j가 i에 미치는 순영향(q_{ij})은 양과 음 영향의 차로써 표현된다: $q_{ij} = g_{ij} - f_{ji}$. 여기서 g_{ij}은 피식자 j가 포식자 i에게 갖는 양의 영향으로서 포식자의 먹이조성에서 피식자가 차지하는 비율로 표현된다: $-g_{ij} = DC_{ij}$. 아울러 f_{ji}는 포식자 j가 피식자 i에게 미치는 음의 영향으로서 모든 포식자가 피식자 i를 섭식한 양 가운데 포식자 j가 섭식한 양의 비율로 표현된다.-

$$f_{ji} = \frac{B_j \cdot Q/B_j \cdot DC_{ji}}{\sum_{k=1}^n B_k \cdot Q/B_k \cdot DC_{ki}} \tag{3}$$

위 식에서 n 은 계를 구성하는 그룹의 수이다. 한편, q_{ij} 는 $n \times n$ 행렬의 성분으로 Q 라 하면, 임의의 그룹이 다른 그룹에 미치는 영향의 합은 다음과 같다:- $[M] = \sum_{h=1}^n [Q]^h$. 여기서 $[M]$ 은 총 영양상호영향이며 다음과 같이 수렴한다:- $\sum_{h=1}^n [Q]^h = \{[I] - [Q]\}^{-1}$. 여기서 $[I]$ 는 단위행렬이며, $[Q]^0 = [I]$ 이기 때문에 최종적으로 다음 식과 같다:- $[M] = \{[I] - [Q]\}^{-1} \cdot [I]$.

모형보정

모형결과를 보정하기 위해서 영양효율, 총효율(Gross efficiency), 순효율(Net efficiency), 잡식지수를 확인한다. 영양효율은 그룹의 생산량과 생산량 가운데 피식, 회귀, 이출, 생체량 증가의 합 두 가지의 비이다. 영양효율이 0에 접근할 경우 다른 그룹에 의해 거의 소비되지 않고, 1에 접근할 경우 전량이 다른 그룹에 의해 소비 혹은 어획되는 것을 의미하며, 1을 초과할 경우 사용량이 생산량을 초과하여 에너지 평형이 이루어지지 않았다는 것을 의미한다. 따라서 영양효율이 1보다 크면 생체량, P/B, Q/B, 영양효율, 먹이조성 등의 입력 자료를 점검하고 보정하여야 한다. 실험에서 신지도모형 몇 그룹의 생체량은 현장 채집자료(Jeollanamdo, 1994)에서 누락되었고 민감도 실험결과 일부는 과소 추정되어 현장조사가 충분치 못한 것으로 판단되었다. 이 경우 생체량을 미지수로 놓고 P/B, Q/B, 영양효율을 입력하여 모형을 보정하였다. 동물플랑크톤, 복족류, 다모류, 이매패류그룹의 영양효율은 문헌자료를 참고하였고 극피동물, 갑각류, 망둑어, 가자미 그룹은 민감도실험을 통해 영양효율을 0.64~0.95로 입력하였다. 최종결과 영양효율은 0.00~0.95의 안정된 범위를 보였다(Table 3). 한편, 홍어와 보구치그룹의 경우 영양단계가 각기 3.38과 3.42로서 배도라치, 장어, 가자미 그룹 보다 낮아 비록 먹이망의 가장 상위단계에 위치하지 않지만, 이들을 먹이로 삼는 상위 포식자가 부재하고 어획을 고려하지 않았기 때문에 영양효율은 0으로 계산되었다. 아울러 유기쇄설물그룹은 무생물이기 때문에 영양효율은 유출량과 유입량의 비로 정의되며 계산결과 0.05는 유입량에 비해 유출량이 작다

는 것을 의미한다.

총효율은 생산량 대 섭식량의 비(P/Q)로 정의되며 일반적으로 0.05~0.3의 범위를 갖으나, 몸체가 작으면서 빠르게 성장하는 생물의 총효율은 0.3보다 크게 나타날 수 있다. 신지도모형에서 총효율은 극피동물그룹 0.38을 제외하고는 0.05~0.28로서 일반적인 범위에 속하는 것으로 나타났다. 순효율은 생산량 대 음식물 중 동화된 양의 비로 정의된다. 순효율은 일반적으로 0보다 크고 1보다 작고 동시에 총효율 보다 크다. 실험결과 순효율은 0.07~0.47의 범위를 보였으며 총효율 보다 큰 것으로 나타났다. 잡식지수는 피식자 그룹의 영양단계 분포에 대한 분산값으로 정의된다. 피식자의 영양단계가 오직 1개인 경우 잡식지수는 0이 되며, 피식자의 영양단계가 증가할수록 잡식지수는 증가한다. 잡식지수는 일반적으로 0.01~0.30 범위를 보이며 신지도의 잡식지수는 0.01~0.34로서 이 범위에서 크게 벗어나지 않는 것으로 나타났다.

결 과

영양구조

생태계를 구성하는 그룹 상호간에 발생하는 섭식, 호흡, 배설 등의 주요 작용은 모형에서 영양흐름 혹은 에너지이동으로 파악된다. Fig. 2에서 왼쪽 축은 일차생산자로부터 상위소비자의 영양단계를 지시하고, 상자의 크기는 생체량의 제곱근에 비례하며, 박스 간의 영양흐름은 화살표로 표시된다. 예를 들어 갑각류그룹의 경우 박스 주위에 표시된 기호와 수치를 보면 생체량 2.7, 생산량 8.9, 호흡량 25.7, 유기쇄설물전환량 9.5 gWW/m²/yr을 알 수 있고 박스 사이를 연결한 화살표를 따라가면 식물플랑크톤, 동물플랑크톤, 다모류, 이매패류, 유기쇄설물 43.2 gWW/m²/yr를 포식하고 동시에 극피동물과 망둑어 등 8개의 상위그룹에게 피식됨을 알 수 있다.

실험 결과 계를 구성하는 17개 그룹을 5개 영양단계(Trophic level, TL)로 다시 재구성하였다(Table 4). 일차생산자와 유기쇄설

Table 3. Parameters entered and calculated by ECOPATH for the Sinjido model (TL-trophic level, HA-habitat area, B-biomass, P-production, Q-consumption, EE-ecotrophic efficiency, GE-gross efficiency, NE-net efficiency, OI-omnivory index)

Group	TL	HA	B	P/B	Q/B	EE	GE	NE	OI
Benthic algae	1.00	0.05	84.65	12.0	-	0.02	-	-	-
Phytoplankton	1.00	1.00	8.81	70.0	-	0.17	-	-	-
Zooplankton	2.00	1.00	1.00	18.0	90.0	0.90	0.20	0.25	-
Gastropoda	2.00	1.00	0.34	1.0	4.4	0.95	0.23	0.28	0.00
Polychaeta	2.01	1.00	3.29	3.8	13.5	0.64	0.28	0.35	0.01
Bivalvia	2.10	1.00	3.62	2.0	9.5	0.94	0.21	0.26	0.09
Echinodermata	2.46	1.00	0.54	1.1	2.9	0.90	0.38	0.47	0.33
Crustacean	2.46	1.00	2.70	3.3	16.0	0.90	0.21	0.26	0.26
Cephalopoda	2.48	1.00	0.26	2.9	23.0	0.65	0.13	0.16	0.27
Goby	3.29	1.00	0.33	3.2	16.0	0.90	0.20	0.25	0.08
Flatfish	3.30	1.00	0.20	0.5	8.9	0.95	0.06	0.07	0.12
Rays and skates	3.38	1.00	0.16	0.4	7.7	0.00	0.05	0.06	0.18
Croaker	3.42	1.00	0.14	3.1	15.5	0.00	0.20	0.25	0.31
Blenny	3.43	1.00	0.81	1.1	4.4	0.27	0.25	0.31	0.01
Conger	3.91	1.00	0.19	0.4	4.0	0.44	0.10	0.13	0.22
Flatheads	4.01	1.00	0.10	0.5	3.0	0.90	0.17	0.21	0.19
Detritus	1.00	1.00	1391.00	-	-	0.05	-	-	0.06

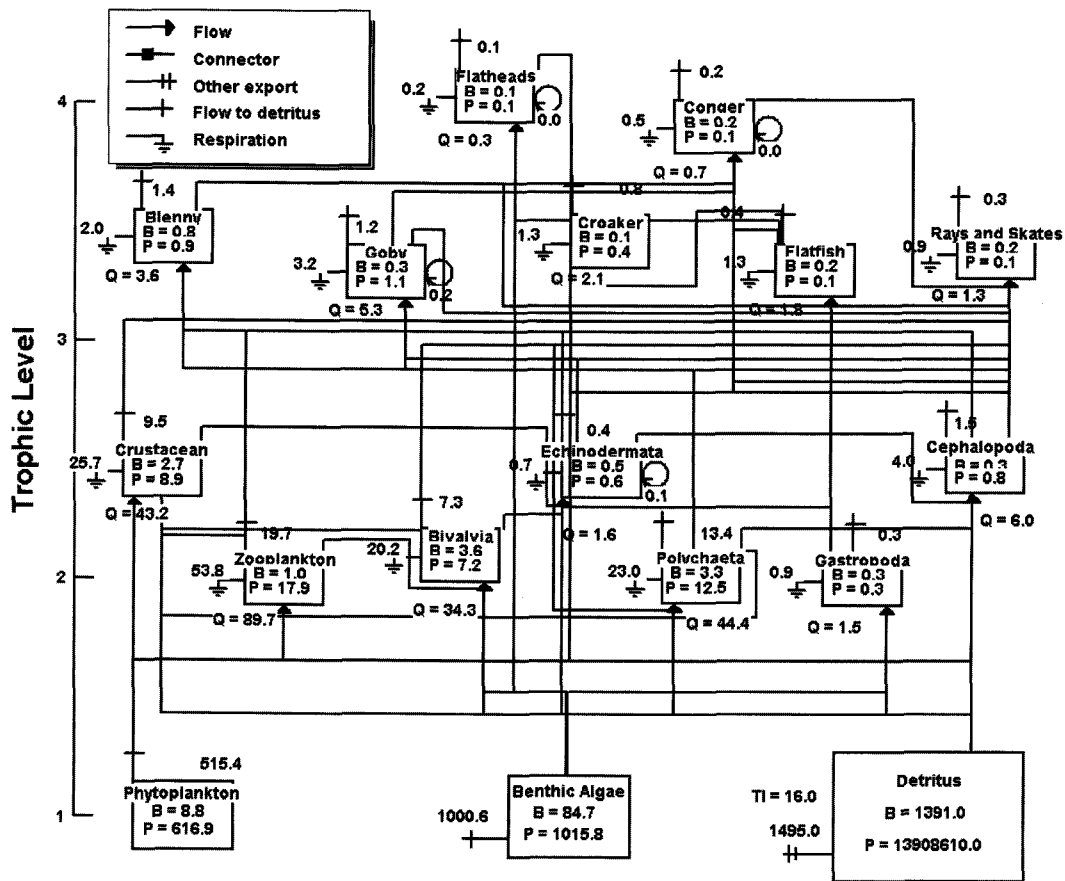


Fig. 2. Trophic network of the Sinjido ecosystem (Unit-kgWW/m²/yr; B-biomass, P-production and Q-consumption).

Table 4. Relative flows of each group by trophic level

Group name	I	II	III	IV	V
Benthic algae	1.00				
Phytoplankton	1.00				
Zooplankton		1.00			
Gastropoda		1.00			
Polychaeta		0.99	0.10		
Bivalvia		0.90	0.10		
Echinodermata		0.60	0.35	0.05	
Crustacean		0.55	0.44	0.01	
Cephalopoda		0.54	0.45	0.01	
Goby			0.73	0.26	0.01
Flatfish			0.73	0.24	0.03
Rays and stakes			0.68	0.27	0.05
Croaker		0.05	0.55	0.34	0.06
Blenny			0.58	0.41	0.01
Conger		0.01	0.16	0.64	0.19
Flatheads			0.60	0.35	0.05
Detritus					1.00

물에 일단계 그리고 상위포식자에 이단계 이상이 할당되었다. 모든 어류는 3.29~4.01 범위를 보이며 이중 가자미가 가장 높은 단계를 보였다. 한편, 일단계에서 100%의 물질흐름이 발생하는 그룹은 해조류, 식물플랑크톤과 유기체설물이며, 80% 이상이 이단

계에서 발생하는 그룹은 동물플랑크톤, 복족류, 다모류, 이매패류이다. 50% 이상 물질흐름이 삼단계에서 발생한 경우는 망둑어, 양태, 홍어, 보구치, 베도라치이며 사단계에서 30% 이상의 물질흐름이 발생한 그룹은 보구치, 베도라치, 장어, 가자미그룹이다.

통과흐름은 각 영양단계에서 발생하는 흐름 즉 소비, 이출, 호흡, 유기체설물전환의 합이며, 총통과흐름은 계 전체 영양단계 통과흐름의 합이다. 연구해역의 총통과흐름은 3440 gWW/m²/yr이며 일차생산자에서 출발한 51%와 유기체설물에서 출발한 49%를 포함하며 일차생산자에 더욱 의존적임을 알 수 있다(Table 5). 식물플랑크톤은 해조류그룹에 비해 생체량은 작지만 P/B 즉 전환율이 높기 때문에 일차생산의 주 공급원이 됨을 알 수 있다. 식물플랑크톤과 해조류그룹의 일차생산량 중 1516 gWW/m²/yr인 92.8%는 유기체설물그룹으로 유입되며 117 gWW/m²/yr인 7.1%만이 상위소비자에 의해 직접 소비된다. 통과흐름은 일단계에서 1633인데 반해 이단계와 삼단계에서 각기 117과 21 gWW/m²/yr에 불과하다. 유기체설물 그룹의 경우 1495 gWW/m²/yr인 95.1%가 외부로 유출되고 77 gWW/m²/yr인 4.9%만이 상위소비자에 의해 직접 소비된다. 통과흐름은 일, 이, 삼단계에서 각기 1572, 77, 14 gWW/m²/yr이다.

물질 전환효율(Transfer efficiency)은 유출과 다음 영양단계로 전환되는 영양 흐름의 합에 대한 통과흐름의 비로 정의된다. 연구해역의 전환효율은 영양단계 이단계 18.3%, 삼단계 15.8%, 사단계 9.8%, 오단계 6.7%, 육단계 4.9%로 계산되었다(Table 5). 이단계 전환효율은 1020%(Barnes and Hughes, 1988) 범위인 것으로

Table 5. Trophic flows(gWW/m²) and transfer efficiencies(%)

Trophic level	Predation	Export	Flow to detritus	Respiration	Throughput		
Flows originating from primary producers							
V	0.03		0.11	0.24	0.37		
IV	0.37		103	2.18	3.58		
III	3.58		4.89	12.75	21.22		
II	21.22		26.53	68.94	116.70		
I	116.70		1516.00		1633.00		
Flows originating from detritus							
V	0.01		0.05	0.12	0.18		
IV	0.18		0.59	1.25	2.02		
III	2.02		3.57	8.70	14.29		
II	14.29		19.64	43.50	77.43		
I	77.43	1495			1572.43		
Transfer efficiency(%) by trophic level							
Source	I	II	III	IV	V	VI	VII
Producers	-	18.2	16.9	10.4	7.1	5.1	4.2
Detritus	-	18.5	14.1	8.7	5.7	4.2	
All flows	-	18.3	15.8	9.8	6.7	4.9	4.1

보고된 바 있으며 연구해역의 경우 이 범위에 속하는 것으로 계산되었다. 일차생산자, 유기쇄설물 그리고 양자로부터 출발한 물질의 전환효율은 이단계에서 사단계 기하평균수 각기 14.7, 13.1, 14.1% 이다.

영양상호영향

영양상호영향 계산은 민감도해석이라 할 수 있는데, 임의의 그

룹 생체량을 조금 증가시켰을 때 다른 그룹이 받는 영향을 파악할 수 있기 때문이다. 영양상호영향에서 그룹 간 상호작용은 -1 ~ +1 범위의 정량화된 값으로 제시된다. Fig. 3에서 왼편에는 영향을 일으키는 그룹, 오른편에는 왼편 그룹의 생체량 증가에 따라 영향을 받는 그룹들의 생체량 변화를 표시하였다. 생체량 증가시 상자는 위로 양의 영향을 감소시 아래로 음의 영향을 나타내며, 상자의 크기는 영향의 상대적 정도를 표시한다. 대부분 그룹은 자

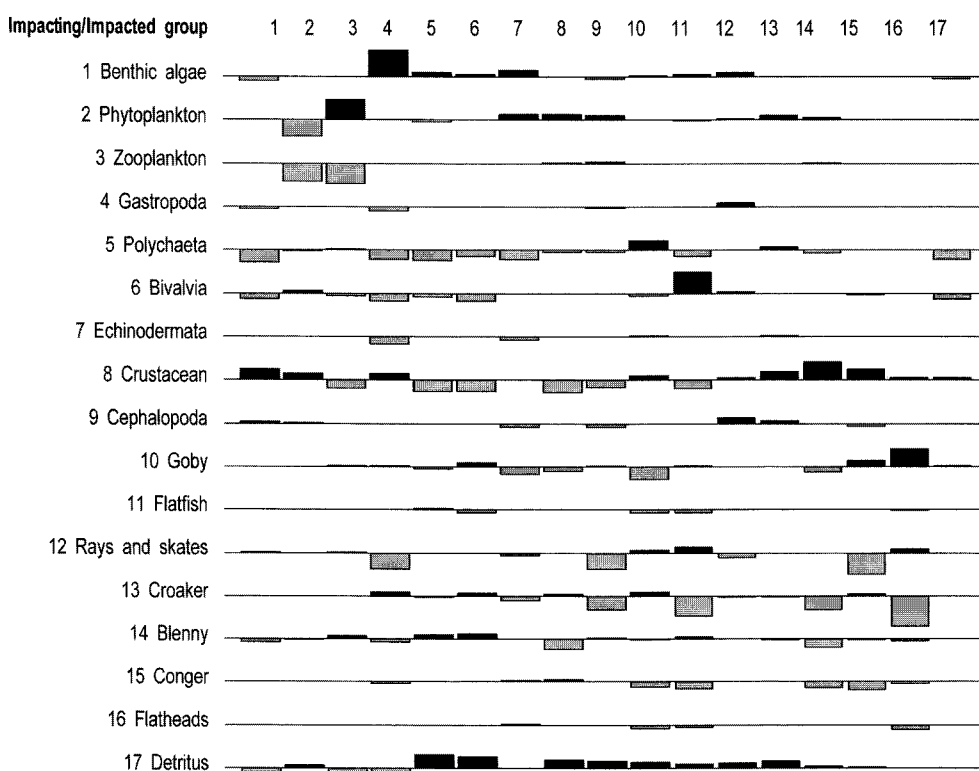


Fig. 3. Mixed trophic impacts in the Sinjido ecosystem. Positive and negative effects on the biomass of each compartment are represented over and below the line, respectively.

신에 대해 음 효과를 갖는데 이는 먹이를 포식하려는 그룹 내 경쟁을 의미한다. 그러나 예외적으로 그룹 내 동종포식이 일어날 경우 양 효과를 보일 수 있다. 한편 본 연구에서는 편의상 영향의 정도를 절대값 ≥ 0.3 , ≥ 0.1 , ≥ 0.01 을 기준으로 상, 중, 하로 구분하여 해석하였다.

해조류그룹의 생체량 증가는 복족류그룹에게 상 정도, 다모류, 극피동물, 홍어그룹에게 중정도 양의 영향을 보인 반면 해조류그룹은 중 정도 음의 영향을 미쳤다. 그 밖의 그룹에게는 하 정도 이하로 양과 음의 영향을 미쳤다. 해조류를 포식하는 복족류, 다모류, 이매패류, 극피동물과 가자미그룹 가운데 복족류가 해조류를 가장 많이 포식하고 따라서 가장 크게 양의 영향을 받음을 알 수 있다(Table 2). 해조류그룹에게 미치는 음 효과는 그룹내 먹이 경쟁에 의한 감소를 의미한다. 식물플랑크톤그룹의 증가는 동물플랑크톤그룹에게 상 정도 극피동물, 갑각류, 두족류, 보구치그룹에게 중 정도 양의 영향을 미친 반면 식물플랑크톤그룹에게 상 정도 음의 영향을 미쳤다. 동물플랑크톤그룹의 증가는 오직 식물과 동물플랑크톤그룹에게 상 정도 음의 효과를 보인 반면 다른 그룹에 대해서는 매우 미약한 영향을 보였다. 복족류그룹의 증가는 복족류 그룹에게 중 정도 해조류, 두족류, 베도라치, 장어그룹에게 하 정도 음의 영향을 그 밖의 그룹에게는 거의 영향을 미치지 않았다. 다모류그룹의 증가는 망둑어그룹에게 상 정도 양의 영향을 보인 반면 해조류, 장어, 가자미그룹에게 상 정도 복족류, 다모류, 이매패류, 극피동물, 양태, 유기쇄설물그룹에게 중 정도 음의 영향을 미쳤다. 이매패류그룹의 증가는 이매패류를 직접 포식하는 양태그룹에게 상 정도 양의 효과를 보였다. 반면 해조류, 복족류, 다모류, 이매패류, 유기쇄설물 그룹에게는 중 정도 음의 효과를 보였다. 극피동물그룹의 증가는 복족류와 극피동물그룹에게 중 정도 음의 영향을 미친 반면 다른 그룹에 대해서는 매우 미약한 영향을 보였다. 갑각류그룹의 증가는 베도라치그룹에게 상 정도 해조류, 식물플랑크톤, 복족류, 망둑어, 보구치, 장어그룹에게 중 정도 양의 영향을 미친 반면 다모류, 이매패류, 갑각류그룹에게 상 정도 동물플랑크톤, 두족류, 양태그룹에게 중 정도 음의 영향을 미쳤다. 두족류그룹의 증가는 두족류의 포식자인 홍어에게 중 정도 보구치 그룹에게 하 정도 양의 영향을 피식자인 극피동물에게 중 정도 음의 영향을 그 외 그룹에게는 매우 미약한 영향을 미쳤다.

망둑어그룹의 증가는 가자미그룹에게 상 정도 장어와 이매패류 그룹에게 중 정도 양의 영향을 미친 반면 망둑어그룹에게 상 정도 베도라치, 극피동물, 갑각류그룹에게 중 정도 음의 영향을 미쳤다. 양태그룹의 증가는 이매패류, 망둑어그룹에게 중 정도 음의 영향을 미쳤으며 그 밖의 그룹에게는 매우 미약한 영향을 미쳤다. 홍어그룹의 증가는 장어, 두족류, 복족류그룹에게 상 정도 홍어 그룹에게 중 정도 음의 영향을 미친 반면 양태그룹에게 중 정도 양의 영향을 미쳤다. 보구치그룹의 증가는 망둑어그룹에게 중 정도 양의 효과를 미친 반면 동물플랑크톤, 다모류, 홍어, 보구치그룹에게 상 정도 극피동물에게 중 정도 음의 효과를 미쳤다. 망둑어그룹의 증가는 가자미 그룹의 감소로 인한 상대적 영향으로 판단하였다. 베도라치그룹의 증가는 다모류, 이매패류, 홍어그룹에게 중 정도 양의 영향을 베도라치와 갑각류그룹에게 중 정도 음의 영향을 미쳤다. 장어그룹의 증가는 망둑어, 양태, 베도라치, 장어그룹에게 중 정도 음의 효과를 미친 반면 그 밖의 그룹에게는 매우 미

약한 영향을 미쳤다. 가자미그룹의 증가는 망둑어, 양태, 가자미 그룹에게 중 정도 그 밖의 그룹에게는 매우 미약한 영향을 미쳤다. 유기쇄설물그룹의 증가는 다모류그룹에게 상 정도, 이매패류, 갑각류, 두족류, 망둑어, 양태, 홍어, 보구치그룹에게 중 정도 양의 효과를 미친 반면 해조류, 동물플랑크톤, 복족류그룹에게 중 정도 음의 효과를 미쳤다.

시스템해석

시스템 해석에 사용된 항목은 생태계이론, 네트워크흐름 및 정보에 관련된 여러 지수들을 포함한다. 본 연구에서는 위 지수들을 정량화하여 다른 해양 생태계와 비교, 해석하고자 하였다. 비교 대상으로 중국 주강의 홍수림(Xu *et al.*, 2011)과 주장 하구(Duan *et al.*, 2009), 이탈리아 오르베텔로 석호(Brando *et al.*, 2004), 대만의 난완 산호초(Liu *et al.*, 2009)와 치쿠 석호(Lin *et al.*, 1999)를 선택하였다(Table 6). 비교 대상 선택시 연구해역과 유사하거나 상이한 다양한 지역을 포함하고자 하였으며 특히 비교 항목의 단위(건중량, 습중량, 탄소량, 질소량 등)가 일치하는 자료를 선택하였다. 예를 들어 탄소량을 습중량으로 환산할 경우 제한된 실험에 근거한 비례상수를 사용하기 때문에 계를 구성하는 모든 그룹에 하나의 비례상수를 동일하게 적용하는 것은 적절치 않다. 아울러 본 모형과 유사한 NETWRK 모형은 ECOPATH 모형과 동일한 항목을 산출하나 일부 계산식에 있어 차이가 있기 때문에 이를 간과할 경우 해석에 오류가 발생할 수 있음에 유의하였다.

생태계 이론지수에는 총통과흐름, 총소비량, 총이출량, 총호흡량, 총유기쇄설물흐름량, 총순일차생산량, 순시스템생산량, 총생체량, PP/TR, PP/B, B/TST, 연결지수, 잡식지수를 포함한다. 연구지역의 총통과흐름은 3.4이고 중국 주강의 홍수림 3.0과 유사하나 주장 하구 1.8보다 크며 여러 해양환경에서 보고된 3.0~157.7 kgWW/m²/yr 범위에서 비교적 낮은 편에 속한다. 총통과흐름에 대해 총소비량, 총이출량, 총호흡량, 총유기쇄설물흐름량이 차지하는 비는 각기 7, 43, 4, 46%이며, 총통과흐름 중 총이출과 총유기쇄설물전환이 차지하는 비중은 89%이며 주장 홍수림의 84%와 유사하며 비교집단 중 가장 높고 오르베텔로 석호가 53%로 가장 낮게 나타났다. 총순일차생산량은 1.6이며 주장 홍수림 1.4와 유사하나 주장 하구 0.8 보다 크며 0.8~50.6 kgWW/m²/yr 범위에서 비교적 낮은 편에 속한다. 총순일차생산량에서 총호흡량을 빼면 순시스템생산량이며 성숙계에서 0에 접근한다. 연구해역의 순시스템생산량은 1.5이며 주장 홍수림 1.2와 유사하고 0.6~15.6 kgWW/m²/yr 범위에서 비교적 낮은 편에 속한다. 호흡량이 일차생산량 보다 많은 경우 순시스템생산량은 음의 값을 보일수도 있는데 외부유입이 많은 체서피크만이 이에 속한다(Monaco and Ulanowicz, 1997). 유기쇄설물을 제외한 생체량은 0.1 kgWW/m²이며 보고된 0.02~2.1 kgWW/m² 범위에서 비교적 낮은 편에 속한다. 연구해역의 PP/TR은 11.86이며 비교 집단에서 가장 큰 값을 보여 연구해역이 가장 성숙하지 못함을 지시하였다. 비교해역의 PP/B는 9.97~9.2 yr⁻¹ 범위를 보이며 연구해역은 15.2, 주장 홍수림은 79.2로 가장 크게 보고되었다. 연구해역의 B/TST는 0.03으로서 0.01~0.04 yr 범위에서 비교적 높은 편에 속한다. 연구해역의 연결지수는 0.30으로 주장과 오르베텔로의 0.22~0.27 보다 높게 나타났다. 연구해역의 잡식지수는 0.12이며 보고된 0.13~0.22 보다 낮게 나타났다.

Table 6. Comparison of system theory, cycling and information indices for the Sinjido with other marine ecosystems (units : gWW/m²/yr)

Parameters	Sinjido	Pearl River Mangrove	Pearl River Estuary	Orbetello Lagoon	Nanwan Coral Reef	Chiku Lagoon
Ecosystem theory indices						
Total system throughput (TST, unit)	3440	300300	1764	18995	49317	157653
Total consumption (TC, unit)	235(7%)	28651(10%)	285(16%)	6867(36%)	8373(17%)	70966(45%)
Total exports (TE, unit)	1495(43%)	122834(40%)	636(36%)	4749(25%)	16200(33%)	890(1%)
Total respiratory flows (TR, unit)	138(4%)	17496(6%)	128(8%)	2015(11%)	4629(9%)	45815(29%)
Total flows into detritus (TFD, unit)	1572(46%)	131294(44%)	714(40%)	5364(28%)	20115(41%)	39983(25%)
Total production (TP, unit)	1684	145800	808	8526	21553	61729
Cal. total net primary production (PP, unit)	1632	140300	750	6764	20199	50591
Total biomass (excluding detritus)(B, gWW/m ²)	107	1800	33	532	2040	2096
Net system production (PP-TR, unit)	1495	122800	621	4749	15570	4775
Tot. primary production/total respiration (PP/TR)	11.86	8.0	5.8	3.4	4.4	1.1
Tot. primary production/total biomass (PP/B, yr)	15.2	79.2	22.8	12.5	9.9	24.1
Tot. biomass/tot. sys. throughput (B/TST, yr)	0.03	0.01	0.02	0.03	0.04	0.01
Connectance index (CI)	0.30	0.24	0.27	0.22	-	-
System omnivory index (OI)	0.12	0.19	0.13	0.22	-	-
Cycling indices						
Throughput cycled (excluding detritus, unit)	0.25	-	-	809	-	0
Throughput cycled (including detritus, unit)	24.78	-	-	1391	-	16980
Finn's cycling index (FCI, %)	0.72	0.26	2.72	7.3	3.5	3.38
Predatory cycling index (PCI, %)	0.08	-	1.77	9.8	-	-
Finn's mean path length	2.11	2.14	2.31	2.81	-	10.8
Finn's straight-through path length (no detritus)	2.15	-	2.50	3.40	-	-
Finn's straight-through path length (with detritus)	2.09	-	2.24	2.60	-	-
Information indices						
Ascendancy (A, unit bits)	4129	4650	2104	21159	-	-
Development capacity (C, unit bits)	8170	10000	5821	69841	-	-
Redundancy (R, unit bits)	1907	-	-	-	-	-
Relative ascendancy (A/C, %)	51	47	34	30	-	-
Internal relative ascendancy (A _i /C _i , %)	35	-	-	20	-	-

자연 생태계 기능에서 물질과 에너지 순환은 주요한 기구라 할 수 있다. 네트워크 순환지수는 편순환지수, 포식순환지수와 평균경로 등으로 구성된다. 순환되는 흐름 가운데 유기쇄설물을 포함한 순환총량은 25이며 오르베텔로 석호 1391 치쿠 석호 16980 gWW/m²/yr에 비해 매우 작은 양이다. 편순환지수 0.72는 보고된 0.26~7.3 범위에서 낮은 위치에 속한다. 또한 유기쇄설물을 포함하지 않은 순환총량은 0.25 gWW/m²/yr이며 치쿠 석호 0과 유사하나 오르베텔로 석호 809에 비해 매우 작은 양이다. 포식순환지수 0.08은 주장하구 1.77과 오르베텔로 석호 9.8에 비해 매우 작게 계산되었다. 평균경로거리는 2.11이며 주장하구 2.31, 오르베텔로 석호 2.81, 치쿠 석호 10.8에 비해 낮은 값을 보였다.

정보지수는 지배용량, 발전용량, 용량차, 잉여용량, 상대지배용량, 내부상대지배용량으로 구성된다. 연구해역의 지배용량은 4.1로서 보고된 2.12~1.2 kgWW/m²/yr bits 범위의 아래에 속한다. 발전용량은 8.2 kgWW/m²/yr bits이며 보고된 6.1~10.0 범위의 중간에 속한다. 잉여용량은 1.9 kgWW/m²/yr bits으로 계산되었다. 상대지배용량 A/C는 51로서 보고된 30~51%에서 가장 높게 산출되었다. 내부상대지배용량 A_i/C_i는 35이며 오르베텔로 석호 20 보다 크게 계산되었다.

고 찰

현장자료비교

극피동물, 갑각류, 망둑어, 양태, 가자미의 생체량은 4정점에서 사계절 관측된 자료를 평균한 결과 각기 0.11, 1.36, 0.09, 0.15, 0.04 gWW/m²이며 이를 모형의 초기값으로 입력하였으나, 모형 보정결과 각기 0.54, 2.70, 0.33, 0.20, 0.10 gWW/m²으로 산정되었다. 관측값에 대한 보정값의 변화율(=(보정값-관측값)/관측값100)은 각기 391, 99, 267, 33, 150%이며 평균은 188% 이다. 다시 말해 보정값은 관측값에 비해 약 4배 정도 크다는 의미이다. 특히 극피동물의 경우 약 8배 정도의 차이가 발생하였는데 이에 대한 원인은 다음과 같다. 연구해역의 자원량 평가를 위해 오타트롤어선을 사용하여 어류, 갑각류, 연체동물 및 극피동물을 채취하였다. 비록 오타트롤어선을 이용하여 수심 바닥층에 서식하는 생물을 채집할 수 있으나 저면 바닥의 표면 혹은 퇴적물 속에 사는 극피동물 혹은 패류의 경우 형망어선이 더욱 효과적이라 할 수 있다. 따라서 극피동물의 관측값이 과소평가된 원인은 적절치 못한 어획도구의 사용에 기인한다고 판단하였다. 아울러 복족류, 다모류, 이매패류에 대한 생체량 부재 또한 형망어선을 사용할 수 없었기 때

문인 것으로 파악되었다.

먹이조성

먹이조성에 대한 정량화된 자료는 많지 않을 뿐더러 위 내용물을 분석하는 과정에서 이미 소화가 많이 진행되었거나 크기가 작을 경우 먹이생물을 정확히 동정, 정량화하는데 어려움이 있다. Ecopath 모형에서 먹이조성은 포식과 피식을 결정하는 주요 상수로서 비록 먹이조성의 오류가 전체 영양흐름 총량을 바꾸지는 않지만, 그룹 간 혹은 영양단계별 영양흐름의 구성에 큰 영향을 미친다. 따라서 Ecopath 모형 입력시 먹이조성은 위 내용물의 중량 혹은 부피의 백분율로 표현하는데 정성, 정량적 측면에서 오차를 충분히 감안할 필요가 있다. 본 연구에서 먹이조성은 논문, 보고서 그리고 도감을 우선순위로 참고하였으며, 모형 적용시 다음 내용을 유의할 필요가 있다. 첫째, 일년 기간 중 일정시간을 모형이 대상으로 하는 계의 공간을 벗어나 서식하는 경우, 계 바깥에서 섭식한 먹이는 'import'로 먹이조성 Table 2의 피식자 항목에 할당하여, 식(1)의 순회귀량(=이출-이입)과는 다르게 취급한다. 둘째, 그룹 포식량 가운데 동종포식에 의한 섭식비율이 0.1을 초과할 경우 계산상 오류가 발생할 수 있다(Christensen *et al.*, 2008). 이를 피하기 위해 그룹을 성어와 치어 두 개의 그룹으로 분리할 수 있다. 일반적으로 성어는 치어에 비해 P/B가 작기 때문에 이를 적용한다면 그룹의 특성을 보다 잘 표현할 수 있다.

영양상호영향

영양상호영향 분석을 통해 계를 구성하는 생물그룹 간의 상호작용을 정량적으로 평가하였다. 두 그룹 상호간에 생체량이 증가하면 양의 값 그렇지 않으면 음의 값을 보인다. 영양상호영향 분석결과 유기체실물과 저차의 영양단계가 주요 먹이공급원이 되었음을 알 수 있으며 아울러 상호조절 역할을 보여주었다. 반면에 어류그룹은 포식과 먹이경쟁을 통해 다른 그룹에게 음의 영향을 끼쳤음을 보였다. 유기체실물은 어류를 포함한 모든 소비자 그룹에게 양의 영향을 끼치고 있음을 알 수 있다. 한편, 두 그룹 상호간에 포식과 피식에 의한 직접적인 상호작용 외에도 매개 그룹을 통한 간접적인 작용도 매우 중요하다. 임의의 그룹 A가 매개 그룹 B를 통해 그룹 C에 미치는 간접적인 작용에 대해 4가지 형태의 모식도를 Fig. 4에 제시하여 영양상호영향 결과를 분석하는 도구로 이용하였다. Fig. 4의 (a)는 양의 효과를 (b),(c),(d)는 음의 효과를 보이는데 특히 (d)의 경우 매개 그룹은 A 혹은 B가 될 수 있다.

복족류그룹 증가시 피식자인 해조류, 식물플랑크톤, 유기체실물 그룹이 아닌 두족류, 베도라치, 장어그룹에게 음의 영향을 끼친 원

인은 다음과 같다. 첫째, 두족류그룹의 경우 복족류그룹은 식물플랑크톤과 유기체실물그룹을 두고서 두족류그룹과 먹이경쟁을 하는데 복족류그룹이 증가하면 먹이에 대한 포식압이 증가하여 피식자인 식물플랑크톤과 유기체실물그룹이 감소하고 이는 다시 두족류그룹에게 음의 영향을 미치게 된다(Fig. 4의 (b); A-복족류; B-식물플랑크톤, 유기체실물; C-두족류). 둘째, 베도라치그룹의 경우 홍어그룹은 복족류와 베도라치그룹을 동시에 포식하는데 이때 복족류그룹의 증가는 홍어그룹의 증가를 유발하고 홍어그룹의 포식압 증가로 베도라치그룹의 생체량은 감소하게 된다(Fig. 4의 (c); A-복족류; B-홍어; C-베도라치). 다모류그룹 증가시 다모류그룹을 직접 포식하지 않는 장어와 가자미 그룹이 양의 영향을 받았다. 이는 다모류를 포식하는 망둑어와 두족류가 증가하고 이는 다시 장어와 가자미 그룹에게 양의 효과를 미치는 것으로 파악되었다(Fig. 4의 (a); A-다모류, B-망둑어와 두족류, C-장어와 가자미; 영양흐름-A에서 C방향). 이매패류그룹 증가시 이매패류가 포식하는 식물플랑크톤그룹에게 음이 아닌 양의 영향을 미쳤다. 이는 이매패류가 포식하는 동물플랑크톤의 포식압 감소로 식물플랑크톤이 증가하는 것으로 판단되었다(Fig. 4의 (a); A-이매패류; B-동물플랑크톤; C-식물플랑크톤; 영양흐름-C에서 A방향). 이매패류그룹의 먹이조성에 포함되지 않은 복족류와 다모류그룹의 감소는 이매패류를 포식하는 양태와 홍어그룹의 증가로 인한 포식압 증가에 기인하는 것으로 판단되었다(Fig. 4의 (c); A-이매패류; B-양태, 홍어; C-복족류, 다모류). 갑각류그룹 증가시 갑각류그룹의 상위영양 단계에 있는 두족류와 양태그룹이 음의 영향을 받는 이유는 첫째, 갑각류그룹을 포식하는 보구치와 홍어그룹 증가시 이들이 두족류그룹을 더 많이 포식하여 두족류그룹의 생체량은 감소한다(Fig. 4의 (b); A-갑각류; B-보구치, 홍어; C-두족류). 둘째, 갑각류그룹을 포식하는 보구치, 장어, 가자미그룹 증가시 이들이 양태그룹을 더 많이 포식하여 양태그룹의 생체량은 감소한다(Fig. 4의 (b); A-갑각류; B-보구치, 장어, 가자미; C-양태). 두족류그룹의 먹이조성 가운데 극피동물이 차지하는 비율은 1%에 불과한데 반해 두족류 그룹 증가로 인한 음의 영향은 가장 크게 나타났다. 이는 두족류가 극피동물을 직접 포식하는 양은 비록 작지만 두족류를 주로 포식하는 홍어와 보구치그룹이 증가하면서 이들이 극피동물에 미치는 포식압이 동반 상승함에 따른 간접 효과로 파악되었다(Fig. 4의 (d); A-두족류; B-홍어, 보구치; C-극피동물). 망둑어그룹 증가시 포식자인 가자미와 장어그룹이 증가하고 또한 이들이 포식하는 갑각류와 베도라치그룹의 생체량이 감소함을 알 수 있다(Fig. 4의 (d); A-망둑어; B-가자미, 장어; C-갑각류, 베도라치). 아울러 갑각류그룹에 대한 포식압 감소는 갑각류의 피식자 중 하나인 이

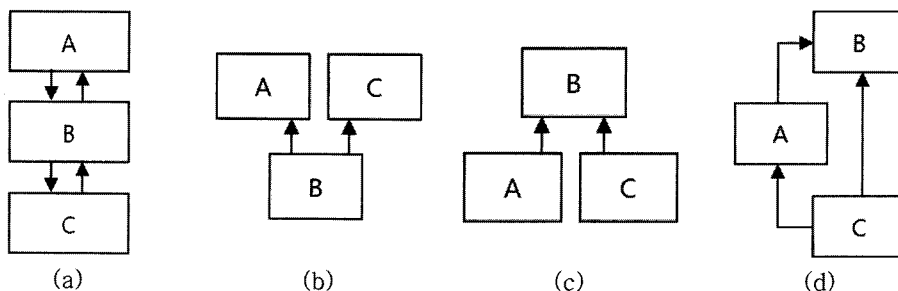


Fig. 4. Indirect impacts of A upon C through B groups with positive (a) and negative (b, c, d) manners. Arrows indicate direction of trophic flow.

매패류의 상대적 증가를 추론할 수 있다. 장어그룹 증가시 장어 먹이조성의 40%를 차지하는 갑각류그룹은 음이 아닌 양의 영향을 보였다. 이는 갑각류를 포식하는 망둑어, 양태, 베도라치그룹이 장어에 의해 피식되어 생체량이 감소하고 이로 인해 갑각류그룹에 대한 포식압이 감소한 것으로 해석된다(Fig. 4의 (d); B-장어; A-망둑어, 양태, 베도라치; C-갑각류). 특히 이들의 갑각류 먹이조성이 각기 50, 25, 94%인 것을 보아 갑각류에 대한 의존도가 매우 높은 것을 알 수 있다.

성속도

Oдум(1971)에 의하면 PP/TR은 계가 발전하는 초기단계에서 1보다 크고 성숙단계에서 1에 접근한다고 하였다. 연구해역의 PP/TR 11.86은 성숙된 계가 갖는 1보다 매우 큰 값이며 일차생산자에 의해 고정된 에너지인 총일차생산이 계를 유지하는 에너지인 총호흡 보다 훨씬 크다는 것을 의미한다. 연구해역의 PP/TR은 비교 집단의 1.1~8.0에 비해서도 큰 값을 보인 것을 보아 가장 성숙하지 못한 계인 것으로 판단되었다. 핀순환지수는 총통과흐름 가운데 순환되는 흐름의 비로 정의되며 성숙된 계에서 높고 미성숙된 계에서 낮다(Finn, 1980). 연구해역의 핀순환지수 0.72%는 주강 홍수림의 0.26% 보다 크나 다른 비교집단의 2.7~7.3 보다 낮게 나타났다. 평균경로거리는 계를 들어와서 나가는 동안 흐름의 단위 유동이 통과하는 그룹의 평균수이며 계가 성숙할수록 경로거리도 증가한다. 연구해역의 평균경로거리는 2.11이며 비교 집단의 2.3~10.8에 비해 낮은 값을 보였다. 평균경로거리가 낮은 이유는 물질의 일부만이 유기체설물 경로를 통해 순환되는 과정에서 소비되고 먹이망을 통해 상위영양단계로 전환됨을 의미한다. 연구해역의 핀순환지수와 평균경로거리가 낮은 이유는 연구해역의 물질 중 많은 양이 해류에 의해 계를 벗어나 이출되고 일부만이 유기체설물 이동경로를 거쳐 계 내에서 순환되는 것으로 판단되었다. 연구해역은 섬을 중심으로 모든 방향으로 개방된 수로 지역이며 비교적 강한 해류가 미치지 때문에 반폐쇄된 만이나 하구와는 달리 물질의 체류시간은 짧은 것으로 판단된다. 한편, 연결지수는 계가 성숙할수록 먹이망이 선형에서 그물망형으로 변하기 때문에 성속도와 상관관계를 갖는다. 연구해역의 연결지수는 0.30으로 비록 난완 산호초와 치쿠 석호의 자료가 부재하나 주강과 오르베텔로 석호의 0.22~0.27에 비해 다소 높게 나타났다. 잡식지수는 피식자 그룹의 영양단계 분포에 대한 분산값으로 포식자가 의존하는 피식자의 영양단계가 오직 1개일 경우 잡식지수는 0이 되며, 피식자의 영양단계가 다양할수록 잡식지수는 증가한다. 연구해역의 잡식지수는 0.12로서 주강과 오르베텔로 석호 0.13~0.19보다 다소 낮게 나타났다.

결 론

연구해역은 남해안에 위치하여 동계보다는 하계에 기상의 영향을 많이 받는다고 할 수 있다. 연구해역은 남측으로는 외해에 개방되어 있는 반면 다른 방향으로는 수로를 사이에 두고 섬으로 둘러싸여 있다. 따라서 동계 북서풍은 연구해역에 크게 영향을 미치지 못하나 하계에는 악기상시 태풍에 의한 강한 바람과 파랑이 직접 유입되며, 우기시 강과 방조제에서 유출되는 담수와 오염물이

영향을 미칠 수 있다. 특히 만과 같이 반폐쇄된 지형적 특성이 없고 인근 수로를 통해 강한 조류가 흐르기 때문에 물질의 체류시간은 매우 짧다고 할 수 있다. 일반적으로 유동은 용존 및 입자성 무기물과 유기물의 수평 분포와 침강속도를 결정하는데 이들 물질은 일차생산자와 저차 소비자의 먹이가 되기 때문에 조사해역의 유동특성은 저차생태계의 먹이망에 큰 영향을 미친다고 할 수 있다.

모형실험 결과 다양한 생태특성지수를 3가지 측면에서 요약할 수 있다. 첫째, 물질과 에너지의 순환을 지시하는 네트워크 순환지수인 핀순환지수, 포식순환지수와 평균경로거리 3가지 모두 만과 하구 다른 해양환경에 비해 모두 작게 산정되었다. 이는 조사해역의 지형 및 유동특성에 의해 계의 바깥으로 물질유출이 크고 체류시간이 짧다는 사실을 모형이 비교적 잘 재현한 것으로 판단하였다. 둘째, 계의 성속도를 지시하는 PP/TR, PP/B, 연결지수, 잡식지수 및 순환지수 산정 결과 연구해역은 충분히 성숙하지 못한 계인 것으로 판단하였다. 셋째, 지배용량, 발전용량, 상대지배용량 3가지 정보지수를 이용하여 계의 조직화 정도를 평가하였다. 지배용량은 계의 크기 및 조직화 정도를 지시하는데 연구해역은 비교 대상에서 중간정도를 지시한 반면, 조직화의 최대를 지시하는 발전용량은 작게 산출되었다. 따라서 계가 최대로 성장할 수 있는 한계에 대해 현재 도달한 정도를 의미하는 상대지배용량은 비교 대상 가운데 가장 크게 산정되었다. 다시 말해 조사해역은 현재 이미 어느 정도 조직화되어 있으나 향후 조직화가 진행되었을 때 그 한계는 크지 않다고 할 수 있다. 최종적으로 에너지 순환, 성속도, 조직화 3가지 측면에서 조사해역은 유동특성에 의해 계의 바깥으로 영양물질 유출이 크며, 현재 미성숙상태이며 향후 조직화가 진행되더라도 계의 에너지 총량 증가는 크지 않다고 판단하였다.

한편, 모형실험에 입력된 기초자료 가운데 그룹의 종조성과 생체량은 현장조사 자료를 이용하였고, 이를 제외한 P/B, Q/B, EE 및 먹이조성은 모두 문헌자료를 이용하였다. 비록 영양효율, 총효율, 순효율, 잡식지수를 에너지보전 관점에서 확인하여 모형을 보정하였으나, 연구해역의 생태계 특성을 보다 정확히 재현, 해석 및 예측하기 위해서는 주요 종에 대해 현장 및 실내실험을 통해 기초자료를 획득할 필요가 있다. 아울러 본 연구에서 수립된 모형은 1994년 자료에 근거하여 신지도 해역의 먹이망, 영양흐름 및 생태특성에 대해 해석 하였으나, 이를 이용하여 현재의 생태계 특성을 재현하고 과거와 비교하여 변화양상을 파악하고 향후 조사해역의 해양생태계와 수산자원관리에 유용한 도구로 사용할 수 있을 것으로 기대된다.

사 사

본 연구는 국토해양부의 “기후변화가 남해권역 해양생태계에 미치는 영향평가 시범연구”의 연구비 지원으로 이루어졌다.

참고문헌

강운호, 2003. 방죽포 쇄파대생태계의 수용력과 수산자원방류. 한국수산과학회지, 36(6): 669-675.

- 강윤호, 2004. NETWRK를 이용한 쇄파대 생태계의 탄소수지와 네트워케이션. 한국수산과학회지, **37**(1): 33-43.
- 국도해양부, 2010. 2009년 해양생태계 기본조사결과. 7 pp.
- 김수암, 강수경, 1999. 해양생태계의 환경수용력과 관련한 최근의 연구경향. 한국수산자원학회, **2**: 101-110.
- 이성일, 2008. 생태계 모델링에 의한 바다목장의 자원평가 연구. 박사학위논문, 부경대학교, 부산, 147 pp.
- 장성현, 2008. Ecopath 모델을 이용한 남양호와 낙동강 하류 생태계의 영양구조와 에너지 흐름. 박사학위논문, 부경대학교. 부산, 113 pp.
- 장창익, 2002. 해양생태계 기반 수산자원관리 전망. 한국수산자원회지, **5**: 73-90.
- 장창익, 윤상철, 2003. 남서부 동해에서 1970년대의 기후체제 전환이 생태계의 구조에 미친 영향. 한국수산과학회지, **36**(4): 389-401.
- 해양수산부, 2007. 생태계 기반 자원관리시스템 개발연구. 341 pp.
- Arias-Gonzalez, J.E., B. Delesalle, B. Salvat and R. Galzin, 1997. Trophic functioning of the Tiahura reef sector, Moorea Island, French Polynesia. Coral Reefs, **16**: 231-246.
- Baech, G-W, S-H Huh and H. Hashimoto, 2002. Feeding habits of tonguefish, *Cynoglossus joyneri* collected in the coastal waters off Yosu, Korea. Kor. J. Ichthyol., **14**(3): 234-239. (in Korean)
- Barnes, R.S.F. and R.N. Hughes, 1988. An introduction to marine ecology. Blackwell Scientific Publications, Oxford. 270 pp.
- Brando, V.E., R. Ceccarelli, S. Libralato and G. Ravagnan, 2004. Assessment of environmental management effects in a shallow water basin using mass-balance models. Ecol. Mod., **172**: 213-232.
- Choi, J.H., S.H. Choi, J.B. Kim, J-H. Park and C.W. Oh, 2008. Feeding ecology of the white-spotted Conger eel (*Conger myriaster*) in the southern sea of Korea. J. Korean Fish. Soc., **41**(4): 282-288. (in Korean)
- Christensen, V., and D. Pauly, 1992. Ecopath II-a software for balancing steady-state ecosystem models and calculating network characteristics. Eco. Mod., **61**(3-4): 169-185.
- Christensen, V. and D. Pauly, 1993. On steady-state modelling of ecosystems. In: Trophic Models of Aquatic Ecosystems, edited by Christensen, V. and D. Pauly, ICLARM Conf. Proc., pp. 14-19.
- Christensen, V. and C. J. Walters, D. Pauly, R. Forrest, 2008. Ecopath with Ecosim version 6, User Guide, 235 pp.
- Dodson, S.I., T.F.H. Allen, S.R. Carpenter, A.R. Ives, R.L. Jeanne, J.F. Kitchell, N.E. Langston and M.G. Turner, 2000. Ecology. Oxford University Press, New York, 482 pp.
- Duan, L.J., S.Y. Li, Y. Liu, J. Moreau and V. Christensen, 2009. Modeling changes in the coastal ecosystem of the Pearl river estuary from 1981 to 1998. Eco. Mod., **220**: 2802-2818.
- Finn, J.T., 1980. Flow analysis of models of the Hubbard Brook ecosystem. Ecology, **61**: 562-571.
- Hannon, B., 1973. The structure of ecosystems. J. Theor. Biol., **41**: 535-546.
- Huh, S-H and S.N. Kwak, 1997. Feeding habits of *Pholis nebulosa*. Kor. J. Ichthyol. **9**(1): 22-29. (in Korean)
- Huh, S-H and S.N. Kwak, 1999. Feeding habits of *Acanthogobius flavimanus* in the eelgrass (*Zostera marina*) beds in Kwangyang Bay. Kor. J. Fish Soc., **32**(1): 10-17. (in Korean)
- Jeollanamdo, 1994. Final report on studying productivity of ranching systems for its integrated exploitation 1993. 700 pp.
- Jiang, H., H-Q Cheng, H-G Xu, F. Arreguin-Sanchez and M.J. Zetina-Region, 2008. Trophic controls of jelly fish blooms and links with fisheries in the East China Sea. Eco. Mod., **212**: 492-503.
- Jung, J.M. and D.S. Kim, 2001. Influence of sea condition on catch fluctuation of long line for common octopus, *Octopus varidilis* in the coastal waters of Yosu. Bull. Kor. Soc. Fish. Tech., **37**(4): 326-330. (in Korean)
- Kang, Y.H., 2005. A preliminary trophic flow model for Gwangyang Bay, Korea. J. Kor. Fish. Soc., **38**(3): 184-195. (in Korean)
- Kang, D-H and K-S Choi, 2002. Ecological studies on the sand dollar, *Astriclypeus marni* (Verrill 1867)-Feeding, density and locomotion. Kor. J. Environ. Biol., **20**(2): 180-188. (in Korean)
- Kim, Y-H and Y-J Kang, 1998. Stomach contents analysis of the common squid *Todarodes pacificus* steenstrup in Korean waters. J. Kor. Fish. Soc., **31**(1): 26-30.
- Kwak, S.N. and S.H. Huh, 2002. Feeding habits of *Platycephalus indicus* in eelgrass (*Zostera marina*) beds in Kwangyang Bay. Korean J. Ichthyol., **14**(1): 29-35. (in Korean)
- Kwak, S.N. and S.H. Huh, 2010. Feeding habits of olive flounder (*Paralichthys olivaceus*) collected from coastal waters off Taean, Korea. Kor. J. Fish. Aquat. Sci., **43**(6): 756-759. (in Korean)
- Larkin, P.A. and W. Gazey, 1982. Application of ecological simulation models to management of tropical multispecies of fisheries. In: Theory and Management of Tropical Fisheries, edited by Pauly, D and G.I. Murphy, ICLARM Conf. Proc., pp. 123-140.
- Leontief, W. W., 1951. The Structure of the U.S. Economy, 1919-1939; an empirical application of equilibrium analysis. Oxford University Press, New York, 264 pp.
- Lin, H.J., K.T. Shao, S.R. Kuo, H.L. Hsieh, S.L. Wong, I.M. Chen, W.T. Lo and J.J. Hung, 1999. A trophic model of a sandy barrier lagoon at Chiku in southwestern Taiwan. Est. Coast. shelf sci., **48**: 575-588.
- Liu, P.-J., K.-T. Shao, R.-Q. Jan, T.-U. Fan, S.-L. Wong, J.-S. Hwang, J.-P. Chen, C.-C. Chen and H.-J. Lin, 2009. A trophic model of fringing coral reefs in Nanwan bay, southern Taiwan suggests overfishing. Mar. Env. Res., **68**: 106-117.
- Mackay, A., 1981. The generalized inverse. Practical Computing, **4**(11): 108-110.
- Monaco, M.E. and R.E. Ulanowicz, 1997. Comparative ecosystem trophic structure of three U.S. mid-Atlantic estuaries. Mar. Bio. Prog. Ser., **161**: 239-254.
- NORI(National Oceanographic Research Institute), 1987. Marine Chart No. 220, Jangjindo and Approaches.
- NORI(National Oceanographic Research Institute), 2000. Tidal Current Chart (Wando Hang). Pub. No. 621-3. 18 pp.
- Odum, E.P., 1971. Fundamentals of ecology. W.B. Saunders Co, Philadelphia. 574 pp.
- Okey, T.A. and B. Mahmoudi, 2002. An ecosystem model of the West Florida Shelf for use in fisheries management and ecological research: Volume II: model construction. Florida Marine Research Institute-Fish and Wildlife Conservation Commission, St. Petersburg, 154 pp.

- Okey, T.A., S. Banks, A.F. Born, R.H. Bustamante, M. Calvopina, G.J. Edgar, E. Espinoza, J.M. Farina, L.E. Garske, G.K. Reck, S. Salazar, S. Shepherd, V. Toral-Granda and P. Wallen, 2004. A trophic model of Galapagos subtidal rocky reef for evaluating fisheries and conservation strategies. *Ecol. Mod.*, **172**: 383–401.
- Paik, S.-G., H.-S. Park, S.G. Yun, and S.K. Yi, 2004. Distribution pattern and feeding preference of *Asterias amurensis* (Echinodermata: Aseriidae) in Tongyeong, Korea. *J. Kor. Fish. Soc.*, **37**(6): 469–477. (in Korean)
- Parsons, T.R., Y. Maita, and C.M. Lalli, 1984. A manual of chemical and biological methods for seawater analysis, Pergamon Press, Oxford, 173 pp.
- Polovina, J.J., 1984. Model of a coral reef ecosystem. Part I. The ECOPATH model and its application to French Frigate Shoals. *Coral Reefs*, **3**: 1–11.
- Rosado-Solorazano, R., and Sergio A. Guzman del Proo, 1998. Preliminary trophic structure model for Tampamachoco lagoon, Veracruz, Mexico. *Ecol. Mod.*, **109**: 141–154.
- Rybarczyk, H. and B. Elkaim, 2003. An analysis of the trophic network of a macrotidal estuary: the Seine Estuary (Eastern Channel, Normandy, France). *Est. Coast. Shelf Sci.*, **58**: 775–791.
- Sparre, P., 1991. Introduction to multispecies virtual population analysis. *ICES Mar. Sci. Symp.*, **193**, 12–21.
- Ulanowicz, R.E., 1986. Growth and development: ecosystem phenomenology. Springer Verlag, New York. pp. 203.
- Ulanowicz, R.E. and C.J. Puccia, 1990. Mixed trophic impacts in ecosystems. *Coenoses*, **5**: 7–16.
- Vega-Cendejas, M.E. and F. Arreguin-Sanchez, 2001. Energy fluxes in a mangrove ecosystem from a coastal lagoon in Yucatan Peninsula, Mexico. *Ecol. Mod.*, **137**: 119–133.
- Walters, C., V. Christensen and D. Pauly, 1997. Structuring dynamics models of exploited ecosystems from trophic mass-balance assessments. *Rev. Fish Bio. Fish.*, **7**: 139–172.
- Xu, S., Z. Chen, C. Li, X. Huang and S. Li, 2011. Assessing the carrying capacity of tilapia in an intertidal mangrove-based polyculture system of Pearl river delta, China. *Eco. Mod.*, **222**: 846–856.

2011년 5월 27일 원고접수

2011년 11월 23일 수정본 채택

담당편집위원: 강창근