

스마트 그리드 표준화 동향

박지식 (한국산업기술대학교 교수)

1 스마트 그리드와 표준화

스마트 그리드는 이제까지 우리가 경험하지 못한 거대한 시스템이며 본질적으로 시스템들의 시스템(system of systems)이다. 여러 개의 시스템들이 모여서 이루어지는 스마트 그리드에서는 시스템 간 인터페이스를 넘어서는 표준화된 커뮤니케이션이 스마트 그리드의 기능성(Functionality)과 상호운용성(Interoperability)을 가능하게 한다. 여기에 시스템 간 인터페이스를 넘어가는 커뮤니케이션과 조정(Communication and Coordination)을 위한 표준의 확보가 우선적으로 추진되어야 하는 당위성이 있다. 산업표준에는 공적표준(de jure standards)과 사실상 표준(de facto standards)이 있다. 표준은 표준개발기구(SDO, Standard Developing Organization)에서 개발 및 제정되는데, 대표적인 국제표준개발기구로는 ISO, IEC, ITU가 있다. 지역적으로는 사업 분야에 따라 여러 종류의 표준개발기구가 있지만 전기 및 전자 분야의 대표적인 지역표준개발기구로 미국의 IEEE SA, 유럽의 ETSI, CEN, CENELEC 등이 있다.

스마트 그리드 환경에서는 시스템 간 상호운용성(Interoperability) 확보를 위하여 시스템 간 인터페이스를 넘어가는 커뮤니케이션 및 조정을 위한 표준의 확보가 우선적 목표이기 때문에 아래의 순서를 거치게 된다.

첫째, 기존의 표준이 스마트 그리드라는 새로운 환경이 요구하는 사항(예 : 상호운용성)들을 만족하는지 여부를 검토하여 요구사항과 현실과의 차이인 갭을 분석(Gap Analysis) 한다.

둘째, 갭 분석 결과를 기초로 하여 표준을 개발하기 위한 과제를 도출한다. 즉 갭을 없애기 위하여 기존 표준을 개선 또는 보완하는 수준에서 가능한지 아니면 새로운 표준의 개발 및 도입이 필요한지 여부를 결정하여 관련 표준개발기구에서 표준화 작업을 추진하도록 한다.

셋째, 새로이 개발된 표준 환경에서 관련 제품 또는 시스템의 시험 및 인증 방법을 확립한다.

스마트 그리드는 전력망을 근간으로 하는 새로운 거대한 네트워크 시스템의 탄생을 의미하는 것으로 기존 표준의 보완뿐만 아니라 많은 새로운 표준들을 개발해야 하는 과업들이 해결되기를 기다리고 있다. 정보통신산업분야는 표준이 산업을 리드하는 특성이 있다고 하는데 이 말은 그만큼 표준의 선점이 중요하다는 의미일 것이다. 100년만에 오는 기회라고까지 하는 스마트 그리드 분야의 표준을 리드하여 새롭게 탄생하는 신 시장을 선점하려는 각국의 노력은 표준을 선점하기 위한 총성 없는 표준전쟁을 하고 있다고 해도 과언이 아니다.

시스템들의 시스템인 스마트 그리드 표준은 하나의 국가가 독자적으로 추진하여 완성할 수 있는 일이 아

니므로 국제적인 협력이 필요하다. 국제협력은 주로 국제표준화기구를 중심으로 이루어지고 있는데, 스마트 그리드 표준을 확보하기 위한 세계 각국의 노력에 뒤질세라 국제표준화기구들도 숨 가쁜 행보를 보여주고 있다. 전통적으로 전기 분야 표준의 중심인 IEC에서는 SG3 (Strategic Group 3 on Smart Grid), 정보통신표준의 중심인 ISO/ IEC JTC1에서는 스마트 그리드 SWG(Special Working Group), 통신회사(Telco) 표준의 중심인 ITU-T에서는 스마트 그리드 FG(Focus Group)을 결성하여 관련 표준 검토 및 개발에 박차를 가하고 있다.

2. 스마트 그리드 표준화 동향

2.1 국제 표준화 기관(SDO) 동향

2.1.1 IEC(International Electrotechnical Commission)

스마트 그리드 표준과 관련하여 IEC의 공식적인 움직임은 2008년도에 SMB (Standardization Management Board)에서 SG3 (Strategic Group 3 on Smart Grid)를 설립하면서 시작되었다.

SG3는 스마트 그리드 장치들과 시스템들의 상호운용성을 확보하고 미래 새로운 표준이 필요한 IEC 분야에 대한 장기적 전략 계획을 수립하기 위하여 프레임워크의 개발을 주 임무로 하고 있는데, SG3가 추구하는 프레임워크에는 프로토콜들 뿐 아니라 스마트 그리드용 모델 표준들을 포함하고 있다.

2009년 4월에 열린 SMB SG3의 첫 회의에서 스마트 그리드 프로젝트에 관련된 IEC 국제표준 리스트를 포함하여 필요한 자료들을 산업계에 제공하기 위한 IEC 웹 포털개발의 필요성에 대하여 집중 논의되었고, 동년 여름에 공개된 스마트 그리드 프레임워크 1판(Smart Grid Framework r1.0)에는,

- 스마트 그리드에 관련된다고 식별 (identi-

fication)된 IEC 국제표준 리스트 및

- 스마트 그리드 플랫폼 개발에 필수적인 IEC의 TC(Technical Committee) 및 SC (Sub Committee)들을 제공하고 있으며 추가적인 TC 식별 작업이 계속 진행 중에 있다.

SMB SG3에서는 로드맵(Roadmap), 사례조사 (User Cases), 아키텍처(Architecture)의 3개의 대책반(Task Force Team)을 가동 중이며, 프레임워크를 개발하였고 스마트 그리드에 관련되는 모든 TC들에게 전략적 지침을 하달하였으며, 상호운용성, 송전, 배전, 미터링, 소비자과 연결 및 사이버 보안 등에 대한 표준을 포함하는 스마트 그리드 로드맵 1.0을 2010년 6월 발간하였다. 현재까지 24개 TC 와 100개 IEC 국제 표준들이 스마트 그리드에 아주 직접적인 영향을 주는 것으로 식별되었는데 기존 표준의 사용성을 증가시키기 위한 실무지침서의 제공, 갱을 매우기 위한 새로운 표준의 속성 절차 (Fast Track)의 제공뿐만 아니라 지속적인 개선을 위한 피드백 시스템의 구축을 TC들에게 요구하고 있다.

IEC는 전 세계적으로 진행되고 있는 스마트 그리드 프로젝트와 긴밀하게 협력하고 있으며, SG3는 NIST (National Institute of Standards and Technology), ISO (International Organization for Standardization), ITU (International Telecommunication Union) 및 CEN-CENELEC 등과 실무 연락 관계(working liaison)를 유지하고 있다.

2.1.2 ITU-T(International Telecommunication and Union-T)

ITU-T 스마트 그리드 포커스 그룹 (ITU-T Focus Group on Smart Group, 이하 FG라 함)은 2010년 2월 ITU-T TSAG (Telecommunication Standardization Advisory Group) 제네바 의결에 따라 설립되어 2010년 5월 이후부터 본격적인 활동이

시작되었다.

ITU-T FG의 목표는 정보통신(Telecommunication/ICT) 관점에서 스마트 그리드를 지원할 수 있는 ITU-T 표준을 개발하는데 도움이 되는 정보와 개념 등을 수집하고 문서화 하는 하는 일이다.

따라서 목표는 스마트 그리드의 정보통신 측면에 한정되며, 스마트 미터의 계량 측면의 표준화 같은 일 이라든지, 에너지관련 표준화 기구의 책임 범위내의 일들은 FG가 다루는 범위를 벗어난다고 규정하고 있다. ITU-T FG에서는 사례조사(User Cases), 네트워크 요구사항 (Requirements), 아키텍처 (Architecture)의 3개 작업반(Work Group)을 운영하고 있으며 주요 활동 범위는 아래와 같다.

- 스마트 그리드 관련하여 활동하고 있는 표준화 기구, 포럼, 컨소시엄 리스트의 갱신
- 스마트 그리드의 비전 및 가치 명제들에 대한 수집
- 스마트 그리드를 지원하기 위하여 필요한 용어 및 분류 체계 제공
- 스마트 그리드를 지원하기 위한 통신 네트워크 요구 기능 및 역량 분석
- 스마트 그리드에 관련된 새로운 아이디어들을 모으고 스마트 그리드를 지원하기 위한 잠재적인 표준화 추진 영역의 발굴.
- 통신 네트워크 요구사항을 도출하는데 사용될 수 있는 스마트 그리드 활용 사례의 발굴.
- 향후 ITU-T 표준화 항목 및 관련 실천 사항의 제안
- 아래의 표준 개발에 미치는 잠재적인 영향을 확인
 - 정보통신기술(ICT) 및 기후 변화
 - 스마트 그리드를 지원하기 위한 통신네트워크 표준들의 갭
 - 이동성을 포함한 NGN
 - 번호 붙이기, 명명하기 및 어드레싱

- 신호법(signalling)을 포함한 제어 요구사항들
- 홈 네트워크를 포함한 전송계층 기술들
- 보안 및 프라이버시
- 홈 게이트웨이 및 USN
- PLC / PLT사항
- 상호운용성
- 광대역 케이블 및 텔레비전 통합 네트워크 상에 동작하는 단말기 및 응용 측면

2.1.3 ISO(International Organization for Standardization)

2009년 11월 JTC1 텔아비브(이스라엘)회의에서 스마트 그리드 특별 작업반 (Smart Grid Special Working Group, 이하 SWG라 함)설립을 의결하였고 (JTC1 Tel Aviv 의결 25), 2010년 1월 15일까지 JTC1 NB(National Body)를 포함한 JTC1 관련 단체들로부터 관련 전문가들을 추천받아서 본격적인 활동을 시작하게 되었다.

JTC1의 SWG가 추구하는 목표 및 활동 범위는 아래와 같이 정리할 수 있다.

- 스마트 그리드 기술의 상호운용성과 필요한 국제 표준화에 특별한 관심을 가지고 스마트 그리드 표준화 갭 및 시장 요구사항 발굴
- JTC 1의 SC들이 ISO/IEC 스마트 그리드 국제 표준의 필요성에 대해 고민하도록 격려
- JTC 1에서 스마트 그리드용 국제표준을 개발하고 개발된 표준들이 산업계 및 표준화기구들에게 인정되고 사용되도록 권장
- JTC 1 스마트 그리드 활동과 IEC, ISO, ITU-T 그리고 그 외 스마트 그리드용 표준을 개발하는 표준화 기구들의 활동, 특히 IEC SMB의 스마트 그리드 SG3 활동과 조정 (Coordination)

- JTC 1 기획 특별 작업반(SWG-Planning)에 주기적으로 결과 및 권고안들을 보고하며, 진행 중인 작업과 관련 계획의 조정

2.2 해외 선진국 동향

미국은 현재 스마트 그리드 세계 표준을 리드하고 있는 주요 국가들 중의 중심이 되는 국가라 할 수 있다. 2007년 발효된 “에너지 독립 및 보안법(EISA 2007)”에서 “스마트 그리드를 달성하기 위하여 국가 송·배전망 현대화(modernization)를 지원하는 것이 미국의 정책입”을 천명하고, 동시에 스마트 그리드 상호운용성 프레임워크(Smart Grid Interoperability Framework) 개발 책임을 NIST(National Institute of Standards and Technology)가 맡도록 규정하고 있다.

NIST에서는 3단계의 단계별 접근 방식으로 추진하고 있는데 1단계는 2010년 1월 미국 스마트 그리드 상호운용성 프레임워크 1.0 (NIST Framework and Roadmap for Smart Grid Interoperability Standards, R 1.0)을 완성함으로써 1차 완료하였고, 2009년 11월 NIST의 계약업체인 Enernex가 민간 포럼형태의 스마트 그리드 전문가 집단인 SGIP (Smart Grid Interoperability Panel)을 설립함으로써 2단계가 시작되어 진행 중에 있다.

3단계는 테스트 및 인증을 포함한 적합성 프레임워크 개발단계로 2011년 7월 11일에 공개한 스마트 그리드 상호운용성 프레임워크 2.0 초안 (Draft NIST Framework and Roadmap for Smart Grid Interoperability Standards, R 2.0)에 테스트 및 인증 부분을 많이 다루고 있다.

SGIP에서는 스마트 그리드라는 시스템들의 시스템(system of systems)에 사용될 수 있는 표준들 사이에서 의미가 있는 정보의 흐름이 지장을 받게 되는 것을 사전에 방지함을 목적으로

- 전문가들에 의한 표준간 상호운용성 검토

- 표준간 갭 분석으로 도출된 표준관련 과제 (Problem & Issue)를 해결하기 위한 우선실행 계획 (PAP, Priority Action Plan) 등의 추진을 통하여 이루어진 컨센서스를 바탕으로 CoS(Catalog of Standards)를 만들어 제공하게 된다(실제 표준화 작업은 관련 SDO에서 완성함). 아래 <그림 1>은 SGIP의 구성도를 잘 보여주고 있다.

유럽에서는 CEN, CENELEC, ETSI에서 스마트 그리드 표준 합동작업반(Joint Working Group, 이하 JWG라 명명함)을 2010년 6월에 설립하여 2011년 3월까지 활동한 결과를 최종 보고서 “Final report of the CEN/CENELEC/ETSI Joint Working Group on Standards for Smart Grids”에 정리하였다. 2011년 3월 EC (European Commission)에서 표준화 강제규정(standardization mandate) M/490을 발행하여 ESO (European Standardization Organization)로 하여금 프레임워크를 개발하도록 하였는데, 이 프레임워크를 발판으로 ESO에서는 스마트 그리드분야 표준화를 강화 발전시키는 활동을 계속할 수 있었다. M/490에 따른 ESO 활동의 중심이 스마트 그리드 조정반 (Smart Grid Coordination Group, SG-CG라 명명함)이 되었는데, SG-CG는 전술한 JWG 회원중심으로 개편된 조직이다. 아래 <그림 2>에서 SG-CG 조직의 구성을 볼 수 있다.

2.3 국내 동향

스마트 그리드 제주 실증 컨소시엄의 표준개발을 지원하고 민간표준화 협력을 강화하기 위하여 2010년 6월 「스마트 그리드 표준화 포럼」이 본격 출범하였고, 사무국은 한국스마트 그리드 협회에 두었다. 스마트 그리드 표준화 포럼 (Korea Smart Grid Standardization Forum, KSGSF)은

THE SGIP STRUCTURE

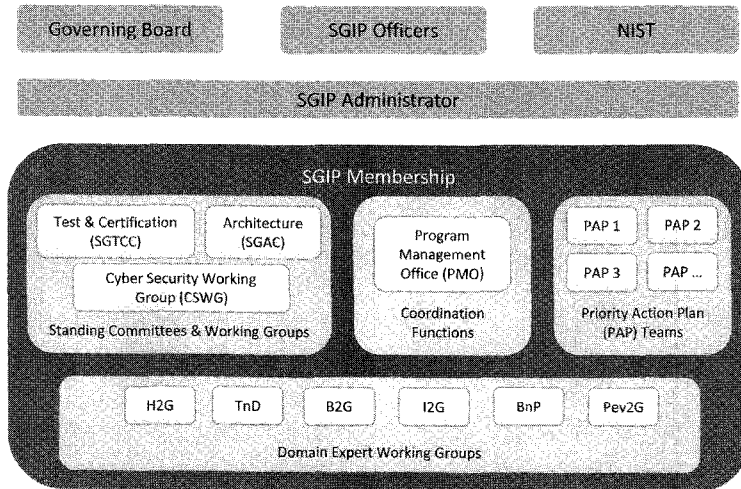


그림 1. SGIP 구성도

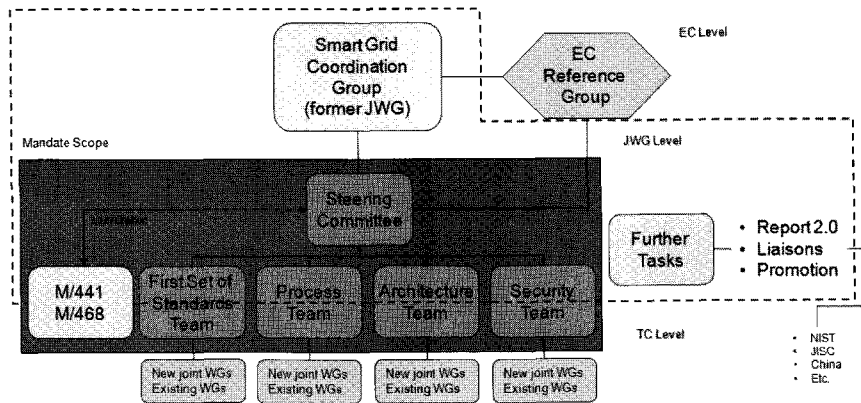


그림 2. SG-CG 구성도

- 지능형 소비자(Smart Place, Smart Consumer)
- 지능형 운송(Smart Transportation)
- 지능형 신재생(Smart Renewable)
- 지능형 전력망(Smart Power Grid)
- 지능형 전력서비스 (Smart Electricity Services)

의 5개 응용 분야별 분과를 두어 제주도 실증단지 및 스마트 그리드 국가 로드맵에 부합하게 하여 출발하

였다(아래 스마트 그리드 표준화 포럼 조직도 참조).

스마트 그리드에 관련하여 한·미 양국 간 상호 협력은 2009년 5월 양국 정상회의에서 협의된 이후 약 2년 후인 2011년 7월 캐나다 몬트리올에서 개최된 SGIP 하계 대면회의에서 SGIP GB - KSGSF 간 상호협력 의향서(Letter of Intent)를 체결하는 단계까지 이르렀다. 금번 의향서(Letter of Intent)에서 합의된 양국 간 주요 표준 협력 분야는

- 스마트그리드 아키텍처 및 개념모델 (Smart Grid Architecture and Conceptual Model)



그림 3. 스마트 그리드 표준화 포럼 조직도

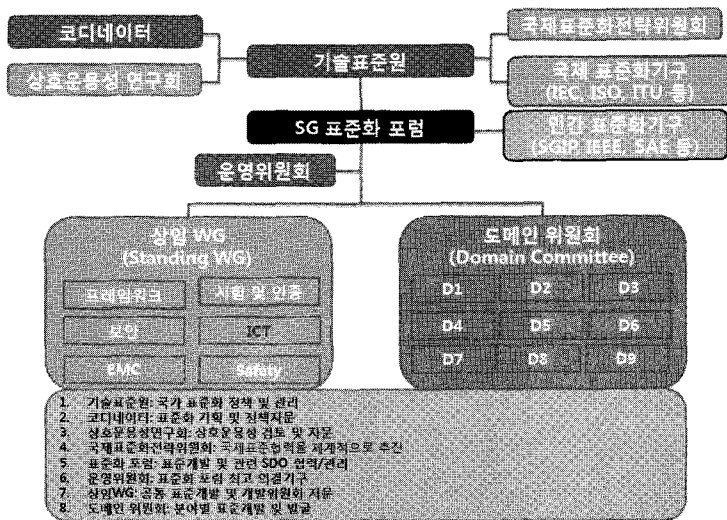


그림 4. 스마트 그리드 표준화 포럼 개편(안)

- 스마트 그리드 적용 사례 공유 (Sharing of Use Cases(Application Descriptions))
- 사이버보안 요구 사항 및 관련 기술 (Cyber Security Requirements and Technologies)
- 스마트 그리드 상호운용성 표준 시험 및 인증 (Testing and Certification of Smart Grid interoperability standards compliance) 분야이다.

「스마트 그리드 표준화 포럼」에서는 국제 협력에 능동적이고 효율적으로 대응하기 위하여 기존의 응용 분야별 포럼 조직을 기술 및 문제 해결 중심의 조직으로 개편하는 작업을 추진 중이다(아래 그림 4 참조).

3. 결 언

스마트 그리드 시스템 및 제품들의 상호운용성을

참 고 문 헌

- [1] <http://collaborate.nist.gov/twiki-sggrid/bin/view/SmartGrid/SGIPAbout>
- [2] <http://www.cen.eu/cen/Sectors/Sectors/UtilitiesAndEnergy/SmartGrids/Pages/default.aspx>
- [3] 김대경, "SG Standardization Activities" 제1회 표준학회 학술대회 발표자료, 2011, 6.

뒷받침하기 위해서는 상호운용성 표준에 따라 개발된 스마트 그리드 제품들은 엄격한 표준 적합성 시험 및 상호운용성 시험 과정을 거치는 순서로 진행될 것 같다.

일부 스마트 그리드용 표준에 대해서는 시험하기 위한 활동들이 진행되고 있고, 일부 표준들은 준비 중이라는 현실적 한계를 감안하여 미국 NIST에서는

- 많은 이해 당사자들이 SGIP 활동을 통하여
- 기존의 시험 인증 프로그램을 지원, 확장하고 효과를 극대화 시킬 수 있는
- 상호운용 시험 및 인증 운용 프레임워크를 개발하여 시행하는 방향으로 추진하고 있다.

향후 구체화될 상호 운용 시험 및 인증 프레임워크에는 최소한

- 시험실(Test Laboratory) 및 시험보고서 개발을 위한 자격기준(Qualification Criteria),
- 인증 서류를 발행하기 위한 자격 기준 등이 포함될 것으로 전망되며,

이러한 활동들은 SGIP의 SGTCC (Smart Grid Testing and Certification Committee)를 중심으로 이루어 질 것으로 예상된다.

◇ 저 자 소 개 ◇



박지식(朴志植)

1955년 10월 4일생. 1978년 2월 서울대학교 공과대학 전기공학과 졸업. 1984년 2월 서울대학교 대학원 졸업(전기공학석사). 1989년 2월 서울대학교 대학원 졸업(전기공학박사). 2005년 8월 아주대학교 정보통신대학원 졸업(석사). 1980~2003년 삼성전기 중앙연구소 전력전자팀장. 2004년~현재 한국산업기술대학교 연구교수.