

## LED Driver Design with Power Optimum Control Function

이 승 우\* · 신 홍 규\*\* · 조 성 익†  
(Seung-Woo Lee · Hong-Gyu Shin · Seong-Ik Cho)

**Abstract** - LEDs have small size, long lifespan, high reliability, low power consumption and high color efficiency. Using such a characteristics, LED Back Light Unit has been studying actively. This paper proposes LED driver to minimize power consumption due to LED forward voltage( $V_F$ ) difference and temperature rising. Compared to conventional LED driver, the proposed driver have excellent stability, brief structure and linear output voltage of DC-DC boost converter. Proposed LED Driver circuit was designed using 0.35um CMOS technology. And its operation was verified through simulation.

**Key Words** : LED Driver, LCD, BLU, Boost Converter, LED String

### 1. 서 론

최근 저 소비전력 및 친 환경적인 녹색산업에 대한 요구가 증대되면서 LCD(Liquid Crystal Display) 광원으로 CCFL(Cold Cathode Fluorescent Lamp) 대신 우수한 색 재현성, 고 신뢰성, 빠른 응답 및 저 저력 특성을 가지는 LED를 이용한 LED 백라이트 장치(Back Light Unit : BLU)에 대한 기술 개발이 활발히 진행되고 있다.

LED 백라이트 장치는 LED 스트링(String)에 정격 구동전압을 공급해주는 부스트 컨버터부(Boost Converter)와 각 LED 스트링의 밝기를 일정하게 유지시켜주는 정 전류 구동부로 구성된다. 정전류 구동부에서 전력소모를 최소화하기 위해서는 각 LED 스트링의 채널 정전류 구동부에서 발생하는 전압강하를 최소화 해야만 하는데, LED 스트링에 적용되는 고휘력 LED의 순방향 전압( $V_F$ ) 차이 및 온도에 따른 특성 변화 등과 같은 문제로 LED 백라이트 장치의 각 채널 정전류 구동부에서 발생하는 전압강하는 채널별 차이가 발생하게 된다. 즉 지나치게 높은 전압을 인가하면 채널 정전류 구동부의 전압강하가 상승해 전력소모를 증가시키게 되고 반대로 지나치게 낮은 전압을 인가하면 정전류 구동 자체가 불가능해진다. 따라서 전력 효율성이 뛰어난 LED 백라이트 장치를 구현하기 위해서는, 채널 정전류 구동부의 전력소모를 최소화함과 동시에 정전류 구동이 가능하도록 각 채널에서의 최저 전압을 검출하여 부스트 컨버터의 출력전압을 정전류 동작이 가능한 최소 전압으로 전력관리를 하는 것이다.<sup>[1][3]</sup>

전력 관리를 이루기 위한 기존의 방법은 LED 스트링에 연결된 정전류원 양단의 전압과 설정된 특정 전압을 비교하

여 고정된 값으로 부스트 컨버터의 피드백 전압을 제어하여 LED 스트링의 전압을 승압시키는 방법을 이용하였다. 이러한 방법을 이용할 경우, 제어하고자 하는 전압과 전류원 양단의 전압 차이에 관계없이, 일정한 양으로 LED 스트링 전압이 제어되는 문제점을 가지게 되므로 각 채널 LED의 순방향 전압( $V_F$ ) 차이와 온도상승에 따른 LED 특성 변화에 선형적으로 대응하지 못하는 단점을 갖는다. 또한 LED 채널수에 비례하는 비교기가 필요하게 되어 회로가 복잡해지는 문제점을 갖는다.

따라서, 본 논문에서는 이러한 문제점을 해결하기 위하여, LED의 순방향 전압( $V_F$ ) 차이와 온도 상승에 따른 LED 특성 변화에 무관하게 전력 손실을 최소화 할 수 있도록 제어전압과 전류원 양단의 전압차에 따라서 부스트 컨버터의 출력전압을 선형적으로 최적 제어할 수 있는 LED 드라이버 제어방법을 제안하였다. 설계된 드라이버 회로는 0.35um CMOS 공정으로 설계하여 시뮬레이션을 통하여 동작을 검증 하였다.

### 2. 최적제어 기능을 가지는 BLU LED 드라이버

2.1절에서는 LED 백라이트 장치에 대하여 간단히 설명하고 2.2절에서는 기존 LED 드라이버에 의한 전력관리 방법에 대해 언급한 후 2.3절에서 본 논문에서 제안한 드라이버에 의한 방식에 대해 기술 한다.

#### 2.1 LED 백라이트 장치

그림 1은 일반적인 LED 백라이트 장치의 블록도를 보이고 있다. 일반적으로 다채널 방식의 LED 백라이트 장치의 회로는 LED 스트링에 정격 구동전압을 공급해주는 DC-DC 부스트 컨버터부, LED 스트링 그리고 각 LED 스트링의 밝기를 일정하게 유지하도록 정전류 구동부의 전류를 제어하는 LED 드라이버로 구분된다.<sup>[4][5]</sup>

LED 백라이트 장치에서 전력소모를 최소화하기 위해서는 각 LED 스트링의 채널 정전류원에서 발생하는 전압강하를

† 교신저자, 정회원 : 전북대학교 전자공학부 부교수 · 공박  
E-mail : sicho@jbnu.ac.kr

\* 비회원 : (주)엘디티 책임연구원 · 공박

\*\* 비회원 : 원광대학교 전자 및 제어공학부 교수 · 공박

접수일자 : 2011년 10월 19일

최종완료 : 2011년 11월 25일

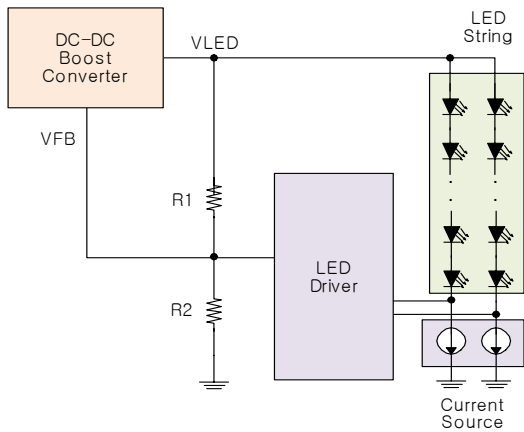


그림 1 LED 백라이트 장치 블록도  
Fig. 1 Block diagram of LED back light unit

최소화 해야만 하는데, LED 스트링에 적용되는 고휘력 LED의 순방향 전압( $V_F$ ) 차이 및 온도에 따른 특성변화 등에 기인하여, 각 채널 정전류원에서 발생하는 전압강하 차이가 발생하게 된다. 이러한 상황에서, LED 백라이트 장치에서 최적의 전력 관리를 이루기 위해서는 LED 스트링에 연결된 정전류원 양단의 전압을 정전류 동작이 가능한 최소 전압으로 유지하여 LED 스트링에 공급되는 전력을 줄이는 것이다.

2.2 기존의 LED 드라이버

기존의 LED 백라이트 장치의 블록도는 그림 2와 같고, LED 스트링의 전류를 제어하는 LED 드라이버 블록은 비교기에서 각 채널 LED 스트링의 정전류원 사이의 전압과 비교하기 위한 기준전압 발생기 및 비교기의 출력에 따라서 부스트 변환기의 출력전압을 제어하기 위한 DC-DC 부스트 출력 전압 제어 블록으로 구성되어 된다.

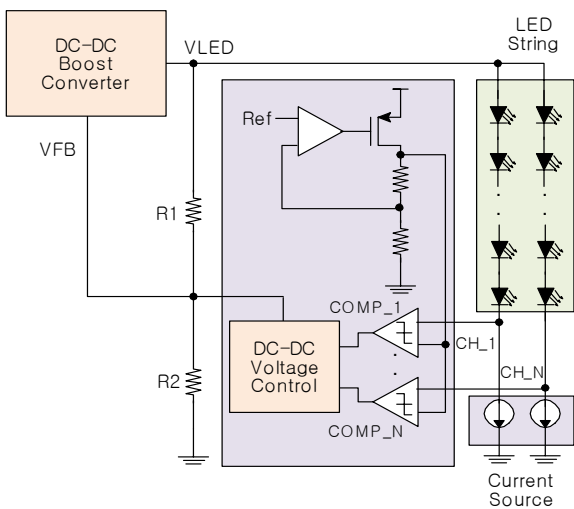


그림 2 기존 LED 드라이버에 의한 LED 백라이트 장치의 피드백 제어방법  
Fig. 2 Feedback control method of LED back light unit by the conventional LED driver

이러한 구성에서 기존 LED 드라이버는 채널 스트링수에 비례한 비교기가 필요하며, 부스트 전압 제어 블록에 따른 회로 면적의 증가가 발생하게 된다. 또한 기준 전압과 전류원 양단의 전압차와 무관하게 비교기의 출력을 모니터링 하여, 고정된 값으로 부스트 변환기의 피드백 전압을 제어하게 되므로 기준전압과 전류원 양단의 전압차에 선형적으로 대응하지 못하는 문제점을 갖는다. 이러한 문제점은 시스템의 안정도 감소와 전력 손실을 증가 시킬 수 있는 요인이 된다.<sup>[6][7]</sup>

2.3 제안된 LED 드라이버

LCD 백라이트 시스템의 LED구동에 있어 가장 중요한 요소인 전력 손실을 최소화 하지 못할 경우 발열 문제로 시스템의 경쟁력이 크게 약화 될 수 있다.

본 논문에서는 LED 백라이트 장치의 소비 전력 최적화를 위해서, 부스트 컨버터 출력을 최적으로 제어하여 LED 스트링에 연결된 정전류원 양단의 전압을 정전류 동작이 가능한 최소 전압으로 유지하여 LED 스트링에 공급되는 전력을 줄일 수 있도록 LED 드라이버를 설계하는 것을 목적으로 한다. 그림 3은 본 논문에서 제안된 전력 최적화 기능을 갖는 LED 드라이버를 가지는 LED 백라이트 장치의 피드백 제어방법을 보이고 있다. 기존의 전력 손실을 줄이기 위한 방법으로 각 LED 스트링의 전류원 양단에서 강하된 전압을 비교하여 설정된 기준 전압 이하로 내려갈 경우, 부스트 전압을 상승시켜 필요한 전압을 유지 할 수 있도록 하였다.

제안된 LED 드라이버 회로는 제어블록의 단순화로 인한 회로 면적의 감소 및 아날로그적 출력 제어로 부스트 전압의 세밀한 제어가 가능한 장점을 갖는다. 세부적인 블록별 역할 및 동작은 다음과 같다.

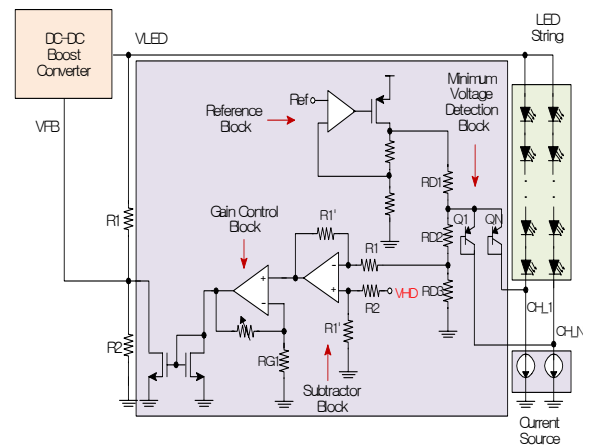


그림 3 제안된 LED 드라이버에 의한 LED 백라이트 장치의 피드백 제어방법  
Fig. 3 Feedback control method of LED back light unit by the proposed LED driver

- 1) Reference block  
최소전압 탐지블록에서 필요한 전압 레벨을 생성하는 역할을 수행한다.
- 2) Minimum Voltage detection Block  
LED 스트링의 정전류원을 전압-전류로 구현한 회로에

서 VCH<sub>1</sub>과 VCH<sub>N</sub> 최소 전압을 탐지하는 역할을 수행한다.

3) Subtractor Block

원하는 전압을 추종시키기 위하여 유지하고자 하는 기준 전압 VHD와 RD<sub>2</sub>, RD<sub>3</sub> 사이의 노드전압 차이를 구할 수 있도록 감산기로 구성하여 감산 역할을 수행할 수 있도록 하였다.

4) Gain Control Block

뺄셈기 출력에 대한 이득값을 조정하는 부분으로 전류 미러의 전압을 조절하여, 부스트 변환기의 승압 속도를 제어하는 역할을 수행한다.

최종적으로 이득 조정단을 거친 출력은 VFB 노드에 연결된 전류 미러에 의해서 전류 싱크(sink)가 이루어지게 된다.

따라서 P형 BJT(다이오드연결)가 전류원 구현회로 중에서 양단 최소전압을 탐지하여 턴온(turn on)되면 부스트 컨버터의 출력 전압을 제어하기 위한 VFB 노드 전압이 떨어지게 되며 VFB 노드의 전압을 피드백 입력으로 가지는 부스트 컨버터는 정확한 피드백 전압을 얻기 위하여 출력(VLED)을 증가시키게 된다. 반면 설정된 전압(VHD)와 VD<sub>2</sub> 전압 차가 없을 경우에는 부스트 컨버터의 VLED 전압은 유지 상태로 되어 전력 관리가 이루어진다. 또한 LED 드라이버는 채널 스트링 수에 관계없이 BJT(다이오드연결)에 의해서, 최소전압을 계속적으로 모니터링하여 반영하므로, 기존 회로에서 필요한 채널수에 비례하여 증가하는 비교기 및 부스트 전압 상승량을 계산하기 위한 제어회로가 필요 없게 된다. 또한 이 값은 전류원 양단의 최소값을 반영하고 있으므로, 아날로그 뺄셈기에 의해서 기준 전압과 차를 얻고 이 값을 이용하여 싱크 전류를 제어하게 되어, 전류원 양단의 전압과 기준 전압과의 차가 부스트 전압의 상승량에 선형적으로 반영된다.

3. 시뮬레이션 및 고찰

제안된 피드백 동작을 검증하기 위해서 부스트 변환기와 3채널의 LED드라이버를 그림 3에서 제안한 피드백 제어방법으로 구성 한 후 HSPICE를 이용하여 시뮬레이션을 수행하였다. 시뮬레이션 조건은 채널 전류를 100mA로 설정한 후 75%, 25% 50% duty로 각 채널을 구동하여 PWM 제어 신호에 따라 온, 오프가 이루어지도록 하였다. 그림 4는 sandwork를 이용하여 plot한 각 부분에 대한 시뮬레이션 결과 파형이다.

①파형은 LED 스트링에 전원을 공급하기 위한 DC-DC 부스트 컨버터 출력전압, ②파형은 채널 LED 전류를 제어하기 위한 75%, 25%, 50% duty를 가지는 PWM 디밍(dimming)신호를 보인다. 또한 ③파형은 duty 75%, 25%, 50% 가지는 PWM 제어신호에 따른 채널 스트링의 전류값을 보이고 있으며, ④파형은 PWM 제어 신호에 따른 전류원 상단의 VCH<sub>1</sub>~VCH<sub>3</sub> 전압을 보이고 있다. ⑤파형은 LED 스트링의 전류원 양단의 최소전압 감지에 따른 Minimum Voltage detection Block 전압과 제어전압 VHD를 보이고 있으며, ⑥파형은 DC-DC 부스트 컨버터의 승압을 제어하기 위한 VFB전압과 연결된 R<sub>2</sub>및 전류미러에 흐르는 전류 파형을 도시하고 있다.

그림 4의 PWM 입력제어 신호에 의하여 LED 스트링 전류원의 스위치를 온/오프 시키며, 이에 따라 채널이 온 될 경우에, 최소 전압 검출회로가 동작하여 Minimum Voltage detection Block의 저항의 전압이 강하되면 Subtractor Block의 전압이 상승하여 전류를 증가시킨다. 이로 인해 DC-DC 부스트 컨버터를 제어하는 VFB 전압이 강하되어 DC-DC 부스트 컨버터를 동작시킴으로써 VLED 전압을 상승시킨다.

그러므로 채널에 입력된 PWM 제어 신호에 대해 채널 당 100mA 설정 전류가 정상적으로 온/오프되어 출력되고 있으며, LED 스트링의 전류원 양단의 최소전압이 모니터링 되어 부스트 출력 전압(VLED)에 반영됨을 확인 할 수 있다. 이러한 방법에 의하여 제안된 LED 드라이버가 LED의 순방향 전압(VF)차이와 온도상승에 따른 LED 스트링 전류를 최적으로 제어함으로써 LED 백라이트장치가 최적의 전력관리를 수행함을 알 수 있다. 그리고 제안하는 LED 드라이버는 부스트 전압을 승압 시키는 기능만 가지고 있기 때문에 초기 설정 값은 정전류 동작이 가능한 값보다 낮게 65V로 설정하였고, 피드백 동작에 의해 정전류가 동작할 수 있는 값을 계속해서 추종함을 볼 수 있다.

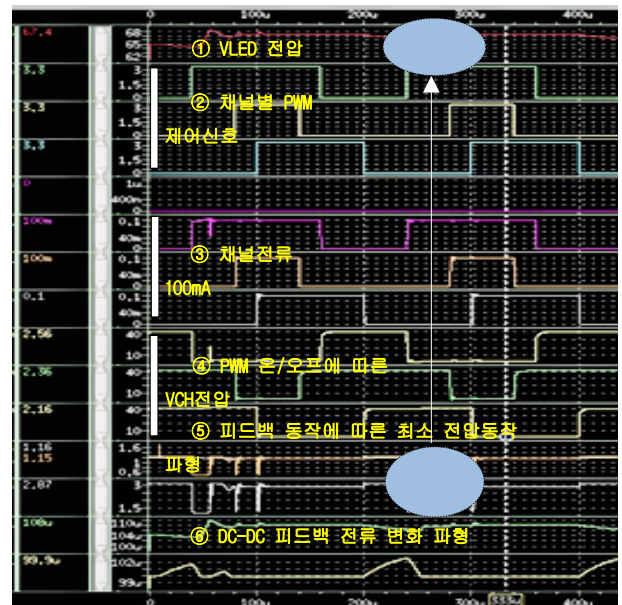


그림 4 제안된 LED 드라이버를 가지는 LED 백라이트 장치 시뮬레이션

Fig. 4 Simulation of LED back light unit having the proposed LED driver

4. 결 론

본 논문에서는 최근 중요한 이슈로 부각되고 있는 LED 백라이트 장치의 효율적인 전력 관리를 위한 최적제어가 가능한 LED 드라이버를 제안하였다. 제안된 드라이버는 기준 전압 생성 회로나 비교기가 필요하지 않으며, 특히 작은 면적을 요구하는 집적 회로 구현에 큰 장점을 갖는다. 또한 LED의 순방향 전압(VF)차와 온도 상승에 따른 LED 특성 변화에 무관하게 전력 손실을 최소화할 수 있도록 제어전압

과 전류원 양단의 전압차에 따라서 부스트 컨버터의 출력전압을 선형적으로 최적 제어할 수 있어 기존의 드라이버에 비교하여 안정성 및 전력 손실의 최소화 측면에서 큰 장점을 갖는다. 본 논문에서 드라이버는 Boost, Buck, Buck-boost, LDO등과 같이 출력 전압을 조절하기 위한 피드백 단자를 가지는 전원 전압 생성 회로에 효율적으로 적용할 수 있을 것으로 사료된다.

**감사의 글**

이 논문은 2010년 원광대학교 교비지원에 의해 수행됨

**참 고 문 헌**

- [1] 마커스 루이돌트, "대형 LCD 디스플레이에서 LED 구동하기" 전자부품 2009년 10월호
- [2] Maxim-Dalls Semiconductor, "Why drive white LEDs with constant current," Jun. 2004.
- [3] S. Y. Tseng, S. C. Lin, and H. C. Lin, "LED backlight power system with auto-tuning regulation voltage for LCD panels," in Proc. IEEE Appl. Power Electron. Conf. (APEC), pp. 551 - 557, Feb. 2008.
- [4] Jae-Hyoun Park, Hyung-Do Yoon "A Switch-Mode Voltage Regulator Optimizes an Active Current Regulator for a LED Driver. ISOCC 2009 , pp. 516-519.
- [5] C.-C. Chen, C.-Y. Wu, and T.-F. Wu, "LED Back-Light Driving System for LCD Panels", IEEE APEC 2006, pp.381-385, March. 19, 2006
- [6] E.-C. Kang, J.-E. Yeon, D.-S. Kim and D. Kwon "Sequential low-voltage detecting method for multistring LED BLU circuit" ELECTRONICS LETTERS 10th June 2010 Vol. 46 No. 12, pp.839 - 840.
- [7] Won-Sik Oh, Kyu-Min Cho, Daeyoun Cho, Gun-Woo Moon, Byungchoon Yang, and Taeseok Jang, "A Novel Adaptive Dimming Technique with X-Y Channels for LED Backlight System of LCD TVs", The 7th International Conference on Power Electronics, pp.710-713, October 200

**저 자 소 개**



**이 승 우 (李 承 祐)**

1995년 원광대학교 전자공학과 학사 졸업. 1998년 원광대학교 전자공학과 석사 졸업. 2004년 원광대학교 전자공학과 박사 졸업. 2007년~현재 (주)엘디티 책임연구원

주관심분야: ADC, DC-DC converter, Low-voltage Low-power analog circuit  
E-mail : nicelw@lycos.co.kr



**신 홍 규 (辛 烘 圭)**

1975년 전북대학교 전기공학과 학사 졸업. 1989년 전북대학교 전기공학과 석사 졸업. 1982년~현재 원광대학교 전자및 제어공학부 교수, 원광대학교 공업기술개발연구소 연구위원

주관심분야: Active Filter, Low-voltage Low-power analog circuit  
E-mail : hongkyu@wku.ac.kr



**조 성 익 (趙 成 翊)**

1987년 전북대학교 전기공학과 학사 졸업. 1989년 전북대학교 전기공학과 석사 졸업. 1994년 전북대학교 전기공학과 박사 졸업. 1996년~2004년 Hynix 반도체 메모리 연구소 책임연구원. 2004년~현재 전북대학교 전자공학부 부교수.

주관심분야: 저전압/고속 Graphic DRAM, Low-voltage Low-power analog circuit, High speed data Interface circuit, ADC/DAC, Filter, PLL/DLL  
E-mail : sicho@jbnu.ac.kr