

# 우주발사체 자세제어용 링 레이저 자이로 피에조 구동기 설계

김의찬\*, 양군호\*\*

## The Design of Path Length Controller in Ring Laser Gyroscope for Attitude Control in the space launch vehicle

Eui-Chan Kim\*, Koon-Ho Yang\*\*

### Abstract

The Ring Laser Gyroscope makes use of the Sagnac effect within a resonant ring cavity of a He-Ne laser and has more accuracy than the other gyros. The space launch vehicle use require the high accuracy Gyro to control and determine the altitude to deliver the satellite in the space. In this paper, The theory of the Path Length Control is explained. The electrical design of Path Length Controller is described. The Design for Path Length Controller is composed of the demodulator, integrator, phase shifter, high voltage amplifier. We apply the circuit to 28cm square ring laser gyro and get the test results.

키워드 : Ring Laser Gyroscope, Path Length Controller, Demodulator

### 1. 서 론

자이로는 관성좌표계에 대한 비행체의 회전을 검출하기 위한 센서로서 가속도계와 함께 항법장치를 구성하는 핵심부이다. 우주발사체의 관성항법기준장치에는 자세검출 및 제어장치의 하나인 기계식 자이로가 사용되어 왔으나, 기계식 자이로는 회전부분을 가지고 있기 때문에 질량 불균형에 의한 요란이 발생하여 로켓 발사시 진동에 의하여 오류를 발생시킬 수 있다. 기계식 자이로는 로켓 발사시에 더해지는 진동, 충격에 약하고, 또한 사용온도 범위가 좁다는 등의 결점이 있어, 설계에 특별한 배려가 필요하다. 최근 우주발사체의 자세제어장치에는 광학식 자이로가

사용되는데 가동부를 가지지 않는 자이로이기 때문에 교란이 전혀 발생하지 않고, 사용 온도 범위도 넓어, 다른 전자기기와 똑같이 취급할 수 있는 장점을 가지고 있다. 목표 궤도에 정확히 위성을 이동시키는 임무를 갖는 수행하는 발사체는 자세결정 및 제어를 위해 FOG(Fiber Optic Gyro)나 RLG(Ring Laser Gyro)같은 고정밀 광학식 자이로를 채택하는 것이 일반적인 추세이다. 링 레이저 자이로(이하 RLG)는 Sagnac간섭계의 원리를 이용하여 서로 반대 방향으로 진행되는 빛의 진동수가 회전에 의해서 분리되는 현상을 이용하는 센서로써 정밀도 및 안정성이 높은 자이로이다. 그러나 주변의 온도가 변화하면 레이저 공진기의 길이가 변화되어 레이저의 출력이 변화되어 바이어스 오차를 초래한다. 본 논문

접수일(2010년 1월 4일), 수정일(1차 : 2010년 4월 13일, 2차 : 2010년 6월 21일, 게재 확정일 : 2010년 10월 1일)

\* 위성전자팀/eckim@kari.re.kr

\*\* 통제기계계팀/khyang@kari.re.kr

서는 오차를 줄이기 위하여 레이저의 출력이 일정하게 하는 광경로제어기의 기술내용과 전자 설계 과정을 기술한다.

## 2. 링 레이저 자이로

### 2.1 링 레이저 자이로 몸체

RLG가 동작하는 주위 환경의 온도가 변하게 되면 RLG의 몸체는 수축, 팽창하게 된다. 이러한 RLG 몸체의 수축, 팽창에 의한 공진기 길이 변화는 RLG의 동작 모드의 세기와 주파수를 변화시켜 RLG의 중요한 오차 요인이 척도계수의 변동을 초래하게 된다. 그러므로 RLG의 몸체는 열팽창 계수가 0인 물질을 사용하는 것이 이상적이다. 그러나 열팽창 계수가 0인 물질은 존재하지 않으므로 현재는 열팽창 계수가 대략  $5.0 \times 10^{-7}/K$ 인 수정이나 열팽창 계수가 대략  $5.0 \times 10^{-8}/K$ 인 ceramic-glass를 사용한다. 수정과 ceramic-glass를 사용했을 때 RLG의 동작온도인  $-40^{\circ}C$ 에서  $70^{\circ}C$ 사이에서 RLG 몸체의 최대변화는 대략  $2 \sim 3\mu m$  정도이다. 그러나 RLG의 몸체를 이루고 있는 ceramic-glass가 열적으로 안정되어 있다고 하더라도 주위의 온도가 변하게 되면 RLG 몸체가 수축하거나 팽창하게 된다. 이러한 RLG 몸체의 수축, 팽창은 RLG의 광경로 변화를 초래하게 되며 결과적으로 척도계수의 변화를 가져오게 된다. 주위 온도의 변화에 의한 RLG 광경로 길이의 변화를 해결하기 위해서 RLG에서는 광경로 길이 조절기를 사용한다. RLG는 광원으로서는 He-Ne 레이저를 사용하는데 공진기의 경로가 광파장의 정수배의 길이가 될 때 최대 광출력을 얻는다. 그러므로 링 레이저 공진기의 미세한 팽창이 발생하더라도 공진기의 경로를 광파장의 정수배의 길이가 되도록 일정하게 유지시켜 주며, 이득 곡선의 최고 위치에서 동작시키기 위해서 광경로를 조절해야 한다. 이를 위해서 반사경을 박막에 부착하고 뒷면에는 압전기를 부착하여 전기적인 신호를 이용하여 광경로 길이를 조절할 수 있도록 하여야 한다. 그림 1은 RLG의 구성도이다.

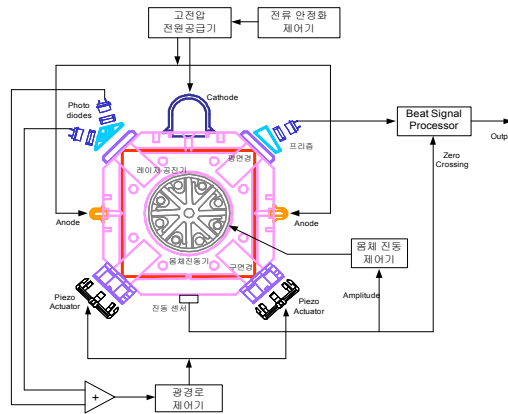


그림 10. RLG의 구성도

Fig 1. The Configuration of Ring Laser Gyroscope

### 3. 광경로 제어 회로 설계

광경로 제어회로(Path Length Control 이하 PLC)는 자이로의 성능에 크게 영향을 미치는 매우 중요한 회로이다. 광 경로 제어 오차는 자이로 바이어스 안정성에 직접적인 영향을 주므로 매우 신중하게 설계하여야 한다. 광 경로 제어 회로는 온도 변화에 따른 자이로 몸체의 열팽창을 보상하고 He-Ne 기체의 이득 곡선의 최고점에서 동작하도록 하는 것이 목적이다. 그림 2는 PLC의 블록도를 보여준다. 두 개의 광 검출기는 각각 시계방향(I1)과 반 시계방향(I2)으로 진행되는 빛의 세기에 비례하는 전류를 출력하고 이 전류는 전단 증폭기에서 증폭되어 PLC 회로로 입력된다. 이때 두 신호는 서로 위상이 반대이고 입력 각 속도에 비례하는 주파수로 약하게 변조된 성분을 포함하고 있으므로 이에 따른 제어 오차를 줄이기 위하여 두 신호를 합하여 상쇄시키는 가산기를 사용한다. 가산기를 통해 더해진 신호에는 광경로 제어를 위해 가해지는 6KHz 변조 신호 성분과 디더에 의해 디더 주파수로 변조된 신호 성분이 포함되어 있다. 따라서 빛의 세기를 정확하게 검출하기 위해서는 이러한 불필요한 성

분을 제거하여야 한다. 이들 신호는 최소 디더 주파수 이상의 주파수를 가지므로 저역 통과 필터로 제거되고 이 신호는 광출력 신호로 사용되며 이득곡선의 최고점에서 동작하는지 관찰한다. 6KHz에 변조된 신호만 얻어내기 위해 고역 통과 필터를 사용하였고 디더 주파수 보다 높은 800Hz의 차단주파수를 가지도록 설계하였다. 발진기로 생성된 6KHz 사인과 신호는 비교기를 통하여 사각파 신호가 되고 이 신호는 위상이동기를 사용하여 위상을 이동시킨다. 이는 광경로를 통과한 후 입력으로 다시 들어오는 신호와 위상을 맞추기 위함이다. 복조기는 Reference 신호에 따라 이득을 +1과 -1로 교번 하는 작용을 한다. 즉 Reference 신호에 따라 이득의 극성을 반대로 바꾸어 증폭하는 것이다. 이때 반대 극성의 이득이 일치하지 않고 차이를 가지면 광경로 제어 오차로 나타나게 된다.

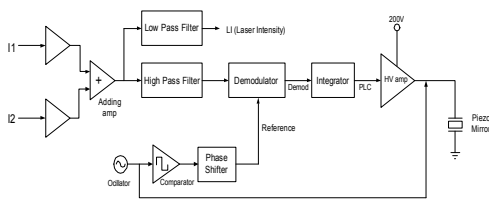


그림 11. 광경로 제어기 전자부 블록도

Fig 2. The electronic part block diagram of Path length Controller

### 3.1 피에조 구동기 설계

RLG의 광경로를 항상 일정하게 하기 위하여 그림 2에서 보여주듯이 미러에 장착된 피에조에 전압을 가하여 반사경을 이동시킨다. 그러므로 피에조를 구동하기 위한 전압과 전류를 공급할 수 있는 회로가 필요하게 된다. 이 회로를 구현하기 위해 이득 47을 가진 -180~180[V]인 증폭회로가 필요하다. CMRR을 크게하기 위하여 트랜지스터로 구성된 정전류 흡입형 차동 증폭회로를 설계하였다. 그림 3에 간략화된 회로를 보여준다.

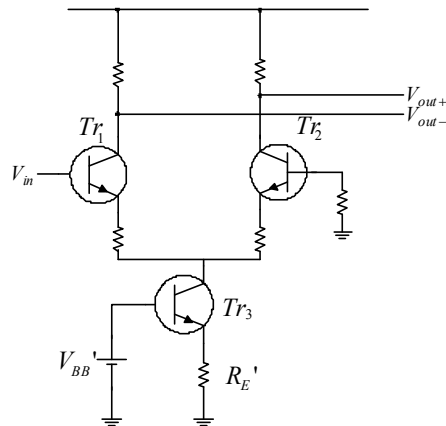


그림 12. 정전류 흡입형 차동 증폭회로

Fig 3. The differential amplifier with constant current source

## 4. 자이로 시험

PLC제어를 았는 상태로 광출력의 최고점을 기점으로 피에조 미러에 전압을 가하여 광경로 길이를 sweep했을 때 각 지점에서의 bias를 그림 4에서 보여준다. 미러에 붙은 피에조에 전압을 가하는 것은 광경로 길이를 sweep하는 것이며 이는 온도변화에 의한 광경로 길이의 변화를 모사한 것이다. 시험된 RLG는 광경로가 28cm이고, 방전전류가 0.28mA이다. 바이어스의 안정도는 일정 시간 동안의 느리게 변화하는 바이어스의 변화분을 표준 편차(standard deviation)로 나타낸 것이다. 온도변화에 따른 광경로 길이의 변화를 감지하지 못하고 PLC제어가 되지 않는다면 광출력이 최고점에서 동작하지 않아 바이어스 안정도 및 오차에 영향을 준다. 그림 5에서는 광경로 제어회로를 적용하여 온도 챔버를 사용하여 0~60℃ 온도를 변화시킨 시험결과 자이로는 항상 광출력의 최고점에서 동작하고 일정하게 유지되는 것을 확인하였다.

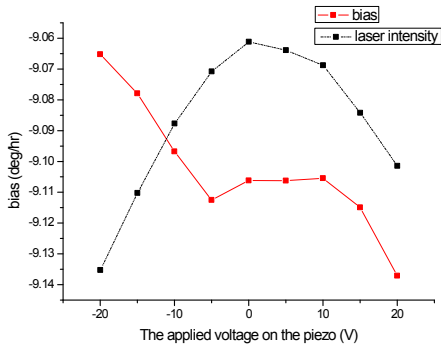


그림 13. 구면경의 위치 변위에 따른 광출력의 변화  
Fig 4. Mirror sweep VS Laser intensity

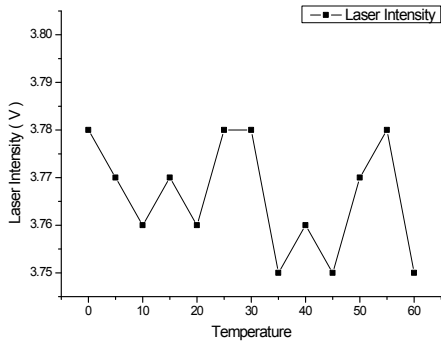


그림 14. PLC상태에서의 온도 변화에 따른 광출력의 변화  
Fig 5. Temperature VS Laser intensity in PLC mode

## 5. 결론

본 연구에서는 RLG에 대해 설명하고, 주변의 온도가 변화하면 레이저 공진기의 길이가 변화되어 레이저의 출력이 변화되어 바이어스 안정도에 영향을 준다. 이 오차를 줄이기 위하여 레이저의 출력이 일정하게 하는 광경로제어기의 기술내용과 전자부 동작을 설명하였고 피에조를 구동시설계를 기술하였다. 광경로 제어회로를 적용하여 온도 챔

버를 사용하여 0~60℃ 온도를 변화시킨 시험결과 자이로는 항상 광출력의 최고점에서 동작하고 일정하게 유지되는 것을 확인하고 온도변화에 따른 바이어스 안정도를 향상시켰다.

우주 발사체의 자세제어를 위해 링 레이저 자이로가 채택된다면 자이로가 더욱 정밀한 성능을 갖기위하여 이 회로가 적용될 수 있다고 판단된다.

## 참 고 문 헌

1. Rodloff. R, Burchardt. W, Jungbluth. W, "Measurements of Laser Gyro Errors as a Function of Beam Path Geometry", ESA-TT-992, pp. 1-41, 1985.
2. F. Aronowitz, "The laser Gyro", Laser Application, Vol. 1, pp. 133, 1971.
3. T. J. Hutchings, D.C.stjern, "Scale Factor Nonlinearity of a Body Dither Laser Gyro", IEEE, pp. 549, 1978.
4. T. A. Dorschner, H. A. Haus, M. W. Smith, H. Statz, "Laser Gyro Quantum Limit", IEEE, pp. 1376. 1980.
5. F. Aronowitz, R. J. Collins, "Mode Coupling Due to Backscattering in a He-Ne Traveling Wave Ring Laser", Applied Physics Letters, pp. 55, 1 July 1966.
6. J. B. Matthews, M. I. Gneses, D. S. Berg, "A High Resolution Laser Gyro", IEEE, pp. 556, 1978.
7. W. G. Albrecht, "State of the Art of German RLG Development : Latest Test Results of the Honeywell Sondertechnik Gyro DGD 800", Symposium Gyro Technology, pp. 1 1.0, 1986.
8. J. D. Coccoli, S. B. Helfant, "The Intrinsic Stability of Laser Gyro Scale Factor", IEEE, pp. 574, 1978.
9. Statz, H, Dorschner. T. A, Holtz. M, Smith. I. W,

- "The Multioscillator Ring-Laser Gyroscope", Laser Handbook, pp. 229-332, 1985.
10. Aronowitz. F, The Laser Gyro in Laser Application, Academic Press, pp. 133-200, 1971.
  11. Sargent III. M, Scully. M.O, Laser Physics, Addison-Wesley, 1974.
  12. H. Malthan, "Test of a Honeywell GG1342 Ring Laser Gyro", Symposium Gyro Technology, pp. 20, 1982.
  13. 최용진, 김재순, 이기홍, 송정영, "Characteristic Test of Ring Laser Gyro for Inertial Navigation", 유도무기 학술대회, Vol. 7, pp. 154, 1997.